

**PROJET DE RELOCALISATION DE LA  
CONDUITE DU PONT DE LA RIVIÈRE DU  
CAP ROUGE**

## TABLE DES MATIÈRES

INTRODUCTION .....	3
1. OBJECTIFS VISÉS PAR LE PROJET .....	4
2. HISTORIQUE ET ANALYSE DE LA SITUATION ACTUELLE .....	5
3. DESCRIPTION ET JUSTIFICATION DU PROJET .....	6
4. AUTRES SOLUTIONS ENVISAGÉES ET SOLUTION PROPOSÉE .....	9
5. PRINCIPALES NORMES TECHNIQUES APPLIQUÉES .....	11
6. COÛTS DU PROJET .....	12
7. IMPACT SUR LES TARIFS ET ANALYSE DE SENSIBILITÉ .....	14
8. CALENDRIER PROJETÉ .....	15
9. LISTE DES AUTORISATIONS EXIGÉES EN VERTU D'AUTRES LOIS .....	16
10. IMPACTS SUR LA QUALITÉ DE PRESTATION DU SERVICE DE DISTRIBUTION DE GAZ NATUREL .....	17
CONCLUSION .....	18

## **I N T R O D U C T I O N**

1 En août 2013, le ministère des Transports du Québec (le « MTQ ») a avisé Société en  
2 commandite Gaz Métro (« Gaz Métro ») de son intention de reconstruire intégralement le pont de  
3 la rivière du Cap Rouge (« pont Cap Rouge ») situé sur le boulevard Wilfrid-Hamel (route 138), à  
4 Québec au cours de l'année 2015 (voir annexe 1). Une conduite de gaz est actuellement  
5 suspendue sous le tablier du pont Cap Rouge (« Conduite »).

6 En mars 2014, le MTQ a avisé Gaz Métro que les travaux sur la Conduite devaient être complétés  
7 avant le 31 décembre 2015, étant donné que les travaux de démolition et de reconstruction du  
8 pont Cap Rouge par le MTQ se feraient en 2016. En juillet 2014, le MTQ a avisé Gaz Métro du  
9 montant de sa contribution pour les travaux relatifs au projet en vertu de l'entente-cadre régissant  
10 les deux parties et des délais pour l'exécution des travaux (voir annexe 2).

11 Gaz Métro propose d'abandonner la Conduite après avoir installé une nouvelle conduite par  
12 tranchée ouverte sous la rivière du Cap Rouge. Les travaux sont prévus au cours de l'été 2015  
13 afin de se conformer aux exigences du MTQ et du ministère du Développement durable, de  
14 l'Environnement et de la Lutte contre les changements climatiques (MDDELCC).

15 Le coût total de ce projet est estimé à 1,91 M\$, dont 0,75 M\$ seront assumés par le MTQ, comme  
16 le détaille la lettre en annexe 2. Le présent document vise à préciser les raisons justifiant ces  
17 travaux.

18 La présente demande vise à obtenir l'autorisation de la Régie de l'énergie (la « Régie »),  
19 conformément à l'article 73 al. 1, par. 1° de la *Loi sur la Régie de l'énergie* (la « Loi »), pour la  
20 réalisation du projet d'amélioration du réseau (le « Projet »). En vertu de l'article 1, al. 1, par. 1°  
21 du *Règlement sur les conditions et les cas requérant une autorisation de la Régie de l'énergie*,  
22 une autorisation de la Régie est requise, pour Gaz Métro, notamment pour construire des  
23 immeubles ou actifs destinés à la distribution de gaz naturel dans le cadre d'un projet dont le coût  
24 est de 1,5 M\$ ou plus.

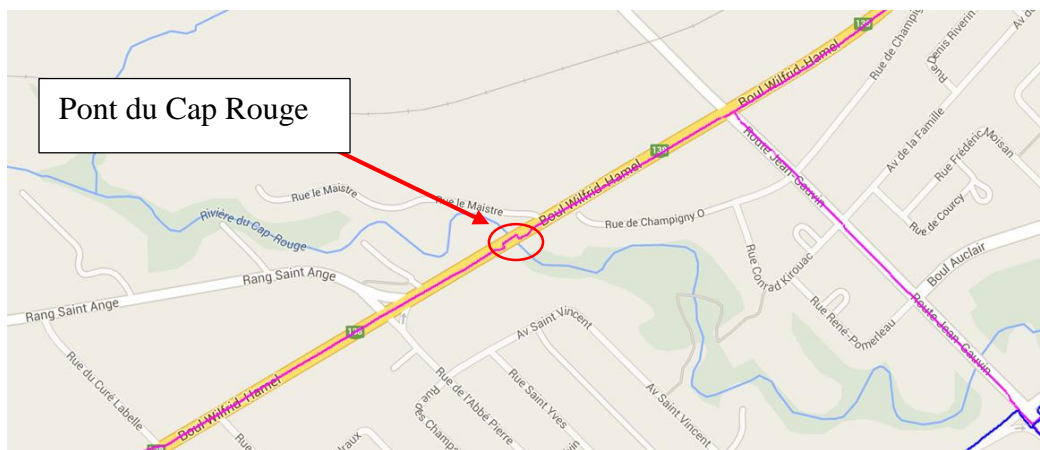
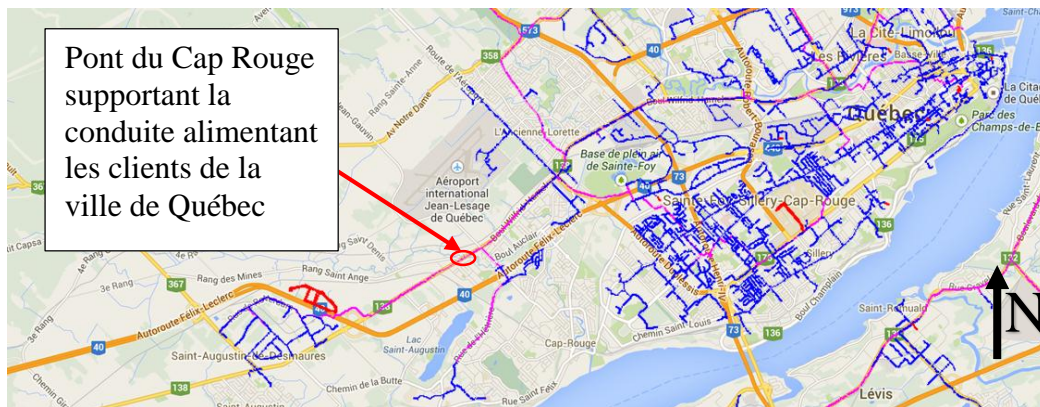
## **1. OBJECTIFS VISÉS PAR LE PROJET**

- 1 Le Projet vise à atteindre les objectifs suivants :
- 2     > Installer une nouvelle conduite par tranchée ouverte sous la rivière du Cap Rouge afin de
- 3     maintenir et améliorer ce lien principal permettant l’approvisionnement de la grande
- 4     majorité des clients de Gaz Métro dans la ville de Québec; et
- 5     > Répondre à la demande du MTQ et permettre la réalisation de ses travaux en 2016. Pour
- 6     cela, l’abandon de la Conduite et des supports actuels sera réalisé.



## 2. HISTORIQUE ET ANALYSE DE LA SITUATION ACTUELLE

- 1 La Conduite en acier de 406 mm de diamètre (16 po) suspendue sous le tablier du pont du Cap
- 2 Rouge a été installée en 1983. Sa classe de pression est de 2 400 kPa. Elle permet l'alimentation
- 3 en source unique de presque toute la ville de Québec (voir schéma ci-dessous).
- 4 Gaz Métro propose d'installer une nouvelle conduite par tranchée ouverte dans la rivière du Cap
- 5 Rouge en remplacement de la conduite suspendue au pont Cap Rouge, vulnérable aux
- 6 intempéries et aux activités humaines à proximité, ceci en lien direct avec l'un des axes de sa
- 7 stratégie de gestion des actifs et intégrité du réseau, à savoir la sécurisation des
- 8 approvisionnements gaziers de ses clients.



9 Réseau de distribution de gaz de la ville de Québec – La partie de la ville à l'est de la rivière est alimentée uniquement  
10 par la conduite suspendue au pont Cap Rouge. Un peu plus de 8 400 clients résidentiels, commerciaux et industriels sont  
11 alimentés par cette Conduite.

### 3. DESCRIPTION ET JUSTIFICATION DU PROJET

- 1 La Conduite est actuellement suspendue au pont Cap Rouge et rend donc, pour l'instant, les  
2 travaux du MTQ impossibles sans mettre en péril son intégrité.
- 3 La Conduite doit donc être au préalable relocalisée à proximité par une tranchée ouverte afin que  
4 celle-ci puisse être ensuite abandonnée. La longueur totale de la nouvelle conduite (en pointillé  
5 rouge ci-dessous) est de 100 m, dont 15 m sous la rivière du Cap Rouge. Le diamètre de cette  
6 conduite sera de 406 mm (16 po).



- 7 Les avantages de ces travaux en tranchée ouverte sont les suivants :
- 8     > Sécurisation et amélioration du lien principal d'approvisionnement en gaz des clients de  
9       la ville de Québec par une conduite non exposée aux intempéries et à l'activité humaine :  
10      réduction des risques liés aux incidents éventuels sur la conduite du fait qu'elle ne sera  
11      pas exposée à l'air;
  - 12     > Indépendance vis-à-vis des travaux futurs du pont Cap Rouge et du MTQ : réduction du  
13      risque d'endommagement lors des travaux du MTQ, impact financier futur réduit, car les  
14      coûts lors du prochain remplacement de ce pont à long terme seraient intégralement

1 assumés par Gaz Métro selon l'entente-cadre entre Gaz Métro et le MTQ si la conduite  
2 était suspendue à ce pont;

3 > Entretien standard d'une conduite enfouie (protection cathodique, détection de fuites)  
4 beaucoup moins complexe et onéreux que dans le cas d'une conduite suspendue :  
5 limitation des coûts d'exploitation et d'entretien à long terme.

6 Il est à noter que si cette conduite devait être construite pour la première fois aujourd'hui ou  
7 reconstruite à l'avenir, par exemple dans le cas d'un projet de reconstruction du pont, la solution  
8 d'une tranchée ouverte ou d'un forage serait privilégiée par rapport à celle d'une conduite  
9 suspendue, conformément aux recommandations du MTQ et du Centre d'expertise et de  
10 recherche en infrastructures urbaines (CERIU), ainsi qu'aux spécifications techniques de  
11 Gaz Métro.

12 En effet, le chapitre 17.2.1 du *Manuel de conception des structures* produit par le MTQ et fourni  
13 en annexe 3 indique que :

14 « L'installation de nouveaux conduits n'est pas permise à moins de circonstances  
15 exceptionnelles.

16 *Les lignes directrices contenues dans le présent chapitre ne doivent être considérées que*  
17 *dans le cas où le Ministère a autorisé l'installation de nouveaux conduits après avoir*  
18 *analysé des tracés alternatifs et avoir évalué l'impact de la présence de ces conduits sur*  
19 *les opérations d'inspection, d'entretien et de remplacement d'une partie ou de l'ensemble*  
20 *d'un ouvrage d'art. »*

21 De plus, des risques financiers liés à des travaux ultérieurs potentiels du MTQ sur ce pont sont à  
22 considérer.

23 Le chapitre 17.2.3.1 indique :

24 « Si, lors de travaux d'entretien, de réparation ou de reconstruction d'un pont ou d'une  
25 partie de pont, le Ministère encourt des frais supplémentaires du fait de la présence de  
26 conduits installés par l'entreprise, celle-ci doit rembourser ces frais au Ministère, après  
27 entente entre les deux parties conformément à la permission de voirie émise pour leur  
28 installation.

29 *S'il juge que les conduits existants compromettent la sécurité des usagers de la route, le*  
30 *Ministère se réserve le droit d'en exiger la modification, la relocalisation ou le*  
31 *remplacement par l'entreprise qui les utilise. »*

1 Le chapitre 3 des *Normes et ouvrages routiers, Tome IV — Abords de route — Services publics*,  
2 du MTQ fourni en annexe 4 stipule au paragraphe 3.4.5 Installation sur ponts, ponts d'étagement  
3 ou autres ouvrages d'art) :

4 « De plus, dans le cas des conduites de gaz, d'égouts ou d'aqueduc, leur traversée sur les  
5 ponts, ponts d'étagement ou autres ouvrages d'art doit être considérée comme l'ultime  
6 solution, c'est-à-dire après avoir envisagé toutes les autres. »

7 Par ailleurs, le rapport technique relatif à l'installation sur les ponts de conduites et de  
8 canalisations de services publics produit par le CERIU et intitulé *Conception de systèmes*  
9 *d'ancrages et de supports de conduits de services publics attachés aux ponts* fourni en annexe 5  
10 mentionne au paragraphe 2.2 :

11 « Il est convenu, tant par le MTQ que par les entreprises de services publics que :

- 12 • À moins de contraintes importantes, on n'installe pas de conduits sur les ponts.  
13 • [...] »

14 Enfin, le paragraphe 3 de la spécification technique 31-05-04 — *Conception des conduites*  
15 *suspendues* de Gaz Métro fournie en annexe 6 mentionne :

16 « Lorsqu'une conduite de gaz doit franchir un obstacle comme un cours d'eau, toutes les  
17 alternatives pour installer la conduite sous terre, soit en tranchée, soit par forage, doivent  
18 être étudiées pour s'assurer que la seule alternative possible et économiquement viable  
19 est de suspendre la conduite à un pont. Cette alternative ne peut être considérée qu'en  
20 dernier recours. »

#### **4. AUTRES SOLUTIONS ENVISAGÉES ET SOLUTION PROPOSÉE**

1 Gaz Métro a envisagé deux autres scénarios : le premier consistant à installer une nouvelle  
2 conduite par forage en aval du pont Cap Rouge, le second consistant à réinstaller une nouvelle  
3 conduite à la future structure du pont et en procédant à l'alimentation des clients pendant les  
4 travaux de démolition et de reconstruction du pont par une conduite temporaire.

5 En ce qui a trait au premier scénario, la présence de pentes trop importantes au niveau des  
6 berges de la rivière du Cap Rouge rendait impossible la réalisation de travaux de forage, les  
7 distances de recul nécessaires n'étant pas disponibles. Cette option a donc été abandonnée dès  
8 la phase d'analyse préliminaire.

9 Pour ce qui est du second scénario, soit la réinstallation d'une conduite suspendue à la nouvelle  
10 structure du pont, une conduite temporaire serait nécessaire durant les travaux de démolition/  
11 reconstruction du pont, car la conduite actuelle est une source unique d'approvisionnement pour  
12 quelque 8 400 clients résidentiels, commerciaux et industriels. La mise en place d'une telle  
13 conduite temporaire entraînerait des surcoûts au projet. Dans la mesure où les travaux de  
14 tranchée ouverte ne présentent pas de risques d'échec particulier, Gaz Métro considère ce  
15 second scénario comme un scénario de secours qui serait uniquement mis en oeuvre après la  
16 date prévue de réalisation des travaux en tranchée ouverte, advenant que ceux-ci ne soient pas  
17 réalisables.

18 L'estimation de tels travaux de remplacement de conduite et de ses supports est de 2,54 M\$. En  
19 vertu de l'entente-cadre entre le MTQ et Gaz Métro, la portion des coûts assumée par Gaz Métro  
20 s'élèverait à 1,52 M\$, alors que la portion assumée par le MTQ s'élèverait à 1,02 M\$. Gaz Métro  
21 assumerait, à la 21<sup>e</sup> année, un montant de 0,09 M\$ représentant la réfection du revêtement de la  
22 conduite et, sur un horizon de 40 ans, un montant de 0,06 M\$ en coûts d'inspection et d'entretien,  
23 soit des coûts de 5 500\$ aux années 5, 10, 15, 20, 25, 30, 35 et 40 et de 500\$ pour les autres  
24 années. Le montant quinquennal de 5 000\$ correspond aux frais d'inspection de la conduite  
25 suspendue et des supports, nécessitant la location de la passerelle, l'intervention d'un ingénieur  
26 en structure et d'un technicien en inspection spécialisée de revêtement. Le montant de 500\$  
27 prévu annuellement correspond au temps d'intervention pour mesurer l'efficacité du système de  
28 protection cathodique, en y relevant les potentiels de part et d'autre de la conduite suspendue.

1 Il est à noter que l'entretien futur d'une nouvelle conduite suspendue nécessiterait l'intervention  
2 de firmes spécialisées en structure et en inspection de revêtement, ce qui n'est pas le cas pour  
3 une conduite enfouie. De plus, un revêtement sur une conduite exposée à l'air ambiant de cette  
4 façon a une durée de vie approximative d'une vingtaine d'années, ce qui signifie que de tels  
5 travaux sur le revêtement seraient à envisager à nouveau à moyen terme. Enfin, il ne peut être  
6 garanti que d'autres travaux du MTQ sur la structure du pont Cap Rouge ne nécessiteraient pas  
7 un jour une relocalisation complète de cette conduite, cette fois-ci intégralement aux frais de Gaz  
8 Métro.

9 L'impact tarifaire du scénario du remplacement des supports est plus important pour les clients  
10 sur un horizon de 40 ans que celui de la solution de la tranchée ouverte. En effet, l'impact tarifaire  
11 de ce scénario est de 1,94 M\$ alors qu'il est de 1,45 M\$ pour la solution de la tranchée ouverte.  
12 De plus, les inconvénients de conserver cette conduite suspendue sont les suivants :

- 13     > Vulnérabilité de la conduite : exposition aux intempéries, accès difficile, activité humaine  
14         à proximité, risque d'endommagement lors de travaux du MTQ;
- 15     > Dépendance vis-à-vis de travaux futurs du MTQ et impact financier lié à une délocalisation  
16         intégralement assumée par Gaz Métro la prochaine fois;
- 17     > Entretien plus complexe et plus fréquent que pour une conduite exposée; et
- 18     > Coûts d'exploitation et d'entretien à long terme plus importants.

19 Maintenir ce type de lien par le biais de conduite suspendue alors qu'une tranchée ouverte semble  
20 possible à proximité va à l'encontre des bonnes pratiques en pareille matière, illustrées  
21 notamment par les recommandations du MTQ et du CERIU ainsi que les spécifications  
22 techniques de Gaz Métro énumérées aux pages 7 et 8 du présent document. D'autre part, l'option  
23 du passage en tranchée ouverte est en lien avec la stratégie de gestion des actifs et intégrité du  
24 réseau de Gaz Métro qui vise, entre autres, à sécuriser l'approvisionnement gazier de ses clients.

25 Pour toutes les raisons énumérées ci-dessus ainsi que les avantages décrits à la section 3, le  
26 scénario représenté par le passage en tranchée ouverte d'une nouvelle conduite a été privilégié.

## 5. PRINCIPALES NORMES TECHNIQUES APPLIQUÉES

- 1 Le Projet sera réalisé conformément aux exigences suivantes :
- 2     > Code CSA Z662-11 pour la conduite de gaz.
- 3 Les données techniques de la conduite sont présentées ci-dessous.

Nombre de conduites	1
Diamètre extérieur de conduite	406 mm (16 pouces)
Longueur totale de la nouvelle conduite	100 m
Matériaux	Acier API5L ou A106
Pression maximale d'opération	2 400 kPa

**6. COÛTS DU PROJET**

- 1 Les coûts totaux du Projet sont estimés à 1,91 M\$. Le pont Cap Rouge faisant partie des ponts  
2 municipaux reconnus à caractère stratégique en vertu du décret 1176-2007 (déposé en annexe 7  
3 (voir page 57), le MTQ assumera une partie des coûts du Projet, conformément aux articles  
4 7.3.1.2 et 7.3.2 de l'entente-cadre en vigueur entre Gaz Métro et le MTQ (déposée en annexe 8).  
5 La portion des coûts assumée par Gaz Métro s'élève à 1,16 M\$, alors que la portion assumée  
6 par le MTQ s'élève à 0,75 M\$ (voir lettre en annexe 2). Comme indiqué à l'entente-cadre, le  
7 partage de coûts n'est valable qu'une fois pour chacune des structures identifiées dans ce décret.
- 8 La répartition des coûts selon la nature des travaux est la suivante.

Le tableau est déposé sous pli confidentiel.

- 9 Lors de l'abandon de la conduite, Gaz Métro retirera ladite conduite de ses immobilisations. À ce  
10 moment, la conduite installée en 1983 ne sera pas complètement amortie et Gaz Métro  
11 comptabilisera une perte sur disposition d'actif, évaluée à 0,005 M\$, à l'encontre de  
12 l'amortissement cumulé de ses immobilisations. Cette perte sera prise en considération, via  
13 l'amortissement cumulé, lors de la prochaine étude des taux d'amortissement, et amortie au cours  
14 des années subséquentes. Gaz Métro n'a pas inclus cette perte dans les coûts associés au calcul  
15 de l'impact tarifaire du Projet. En effet, les coûts considérés lors du calcul d'un impact tarifaire



- 1 sont des coûts marginaux. Dans ce cas-ci, toutes choses étant égales par ailleurs, la dépense
- 2 d'amortissement future qui sera associée à la perte sur disposition d'actif équivaldra à la dépense
- 3 d'amortissement de la conduite actuelle.

**7. IMPACT SUR LES TARIFS ET ANALYSE DE SENSIBILITÉ**

- 1 La pièce Gaz Métro-1, Document 2 présente une analyse financière du Projet basée sur les  
2 paramètres financiers approuvés par la Régie dans sa décision D-2014-077.
- 3 Le tableau ci-dessous présente les résultats de l'analyse de sensibilité considérant des variations  
4 de coûts de  $\pm 10\%$ .

<b>Coûts</b>	<b>Effet tarifaire 5 ans</b>	<b>Effet tarifaire 10 ans</b>	<b>Effet tarifaire 20 ans</b>	<b>Effet tarifaire 40 ans</b>
100 %	470 232 \$	799 439 \$	1 192 602 \$	1 450 055 \$
+ 10 %	517 043 \$	879 010 \$	1 311 276 \$	1 594 284 \$
— 10 %	423 421 \$	719 867 \$	1 073 927 \$	1 305 827 \$

- 5 L'analyse financière de l'option de la réinstallation d'une conduite suspendue à la nouvelle  
6 structure du pont est présentée à la pièce Gaz Métro-1, Document 3.

## **8. CALENDRIER PROJETÉ**

- 1 Le calendrier ci-dessous présente les grandes étapes du Projet telles que décrites plus en détail  
2 à la section 3. Gaz Métro aimerait obtenir l'approbation du Projet par la Régie d'ici la fin novembre  
3 2014, car les demandes de permis et la conception de l'ingénierie seraient effectuées au cours  
4 de l'hiver et du printemps 2015 et les contrats octroyés à la fin du printemps 2015, pour une  
5 réalisation des travaux durant l'été-automne 2015.

<b>Activités</b>	<b>Début</b>	<b>Fin</b>
Dépôt de la preuve et autorisation de la Régie	Septembre 2014	Fin novembre 2014
Ingénierie et devis détaillés des travaux	Décembre 2014	Mars 2015
Obtention des autorisations	Février 2015	Mai 2015
Appel d'offres	Avril 2015	Mai 2015
Réalisation des travaux	Août 2015	Septembre 2015

**9. LISTE DES AUTORISATIONS EXIGÉES EN VERTU D'AUTRES LOIS**

- 1 Outre l'autorisation de la Régie, les autorisations requises sont les suivantes :
- 2     > Autorisation du MTQ afin de procéder aux travaux en fonction des plans émis;
- 3     > Autorisation de Pêches et Océans Canada; et
- 4     > Certificat d'autorisation du MDDELCC.

**10. IMPACTS SUR LA QUALITÉ DE PRESTATION DU SERVICE DE  
DISTRIBUTION DE GAZ NATUREL**

- 1 Comme mentionné à la section 1, la réalisation du Projet permettra la tenue des travaux du MTQ
- 2 de remplacement du pont en 2016, tout en garantissant la continuité de l'exploitation de la
- 3 conduite de gaz et la pérennité de ce lien d'approvisionnement de la ville de Québec.

**C O N C L U S I O N**

- |   |   |
|---|---|
| 1 | <b>Gaz Métro demande à la Régie d'autoriser le présent Projet d'investissement et d'autoriser</b>   |
| 2 | <b>la création d'un compte de frais reportés hors base, portant intérêts, dans lequel seront</b>    |
| 3 | <b>cumulés les coûts reliés au Projet, jusqu'à son inclusion dans le dossier tarifaire 2016.</b>    |
| 4 | <b>Elle demande également à la Régie d'interdire la divulgation, la publication et la diffusion</b> |
| 5 | <b>des informations contenues à la section 6 du présent document.</b>                               |

Québec, le 1<sup>er</sup> août 2013

Gaz Metro  
Monsieur Pierre Dorval, ing.  
Chargé d'ingénierie régional  
Direction ingénierie, gestion des actifs, géomatique  
2388, rue Einstein  
Québec (Québec) G1P 3S2

**OBJET : Avis de réalisation de travaux routier – Communiqué # 1**  
**Reconstruction du pont P-01768**  
**Route 138 (boulevard Hamel) au-dessus de la rivière Cap-Rouge**  
**Ville de Québec**  
**Projet n° : 154120428**  
**Dossier : 7107-13-0837**

---

Monsieur,

À la suite de notre rencontre du 11 juin dernier, concernant les travaux de reconstruction du pont mentionné ci-dessus, nous vous transmettons « l'Avis de réalisation de travaux routier ».

Le Ministère prévoit démolir et reconstruire ce pont au cours de 2015. Tous les conduits appartenant à Bell-Canada ainsi que la conduite de Gaz Metro qui sont présentement accrochés sous le pont devront être enlevés. Pour respecter cet échéancier, les travaux reliés à la relocalisation des services publics devront être réalisés en 2014.

Nous vous demandons de prévoir la fin de vos travaux pour le 31 décembre 2014.

Pour toute information additionnelle, ainsi que pour le suivi de ce dossier, veuillez contacter madame Martine Simard au 418 380-2003, poste 2331.

Veuillez agréer, Monsieur, nos meilleures salutations.



Martine Simard, t.t.p.p.  
Coordonnatrice Services publics

MS/da

p.j. Communiqué # 1  
Plan de localisation et photos

c.c. MM. Carl Bélanger, ing. M.ing., chef du Service des projets  
Francis Gauvin, ing., Service des projets  
Mme Jo-Anne Denis, ing., coordonnatrice du Module des structures

## Avis de réalisation de travaux routiers

### Avis d'intention

Numéro de dossier  
7107-13-0837

Numéro de contrat

Numéro de projet  
154120428

Note : La forme masculine utilisée dans ce formulaire désigne aussi bien les femmes que les hommes, lorsque le contexte s'y prête.

Entreprise ou organisme Gaz Metro		Numéro de dossier de l'entreprise	
Adresse 2388, rue Einstein Québec (Québec) G1P 3S2			
Nom du gestionnaire responsable Pierre Dorval, ing.	Fonction Chargé d'ingénierie	Ind. rég. 418	Téléphone 577-5584
Adresse		Courriel	

#### Autres entreprises ou organismes impliqués

Bell-Canada

#### Objet de l'avis

Demande de déplacement d'équipements de services publics existants sur le terrain  Public  Privé

Conduites souterraine sous le pont.

Description des travaux routiers affectés par la présence d'équipements de services publics

Démolition et reconstruction du pont P-01768

Route 138 (boulevard Hamel)	Tronçon-section 06-161	Chainage
Municipalité Ville de Québec		
Circonscription électorale provinciale Louis-Hébert		

#### Origine de l'avis

Nom du responsable des travaux (ou de son représentant) Martine Simard	Fonction t.t.p.p. coord. Services publics	Ind. rég. 418	Téléphone 380-2003	Poste 2331
Adresse 475, boulevard de l'Atrium, 2e étage, Québec (Québec) G1H 7H9		Unité administrative (MTQ ou PPP)		

#### Dates approximatives

Date de l'avis final à venir Année-Mois-Jour 2013-08-01	Date ultime de fin des travaux de déplacement Année-Mois-Jour 2014-12-31
---	--

#### Documents ci-joints

Numéro du plan Plan de localisation	Nombre de feuillets 1
--	--------------------------

Approuvé par :



Signature du gestionnaire autorisé

2013-02-31

Date

Note : L'entreprise ou l'organisme devra compléter l'accusé de réception ci-joint et le retourner dans un délai maximum de deux (2) semaines après sa réception au responsable des travaux.



**Avis de réalisation de travaux routiers**

Accusé de réception de l'avis d'intention

Numéro de dossier  
7107-13-0837

Numéro de contrat

Numéro de projet  
154120428

Note : La forme masculine utilisée dans ce formulaire désigne aussi bien les femmes que les hommes, lorsque le contexte s'y prête.

Entreprise ou organisme Gaz Metro		Numéro de dossier de l'entreprise	
Adresse 2388, rue Einstein Québec (Québec) G1P 3S2			
Nom du gestionnaire responsable Pierre Dorval, ing.	Fonction Chargé d'ingénierie	Ind. rég. 418	Téléphone 577-5584
Adresse		Courriel	

**Autres entreprises ou organismes impliqués**

Bell-Canada

**Objet de l'avis**

Demande de déplacement d'équipements de services publics existants sur le terrain  Public  Privé

Conduites souterraine sous le pont.

Description des travaux routiers affectés par la présence d'équipements de services publics

Démolition et reconstruction du pont P-01768

Route 138 (boulevard Hamel)	Tronçon-section 06-161	Chainage
Municipalité Ville de Québec		
Circonscription électorale provinciale Louis-Hébert		

**Origine de l'avis**

Nom du responsable des travaux (ou de son représentant) Martine Simard	Fonction t.t.p.p. coord. Services publics	Ind. rég. 418	Téléphone 380-2003	Poste 2331
Adresse 475, boulevard de l'Atrium, 2e étage, Québec (Québec) G1H 7H9		Unité administrative (MTQ ou PPP)		

**Délais approximatifs**

		Remarques
1	Délai entre la réception de l'avis final et la transmission de l'estimation détaillée et des plans	
2	Délai entre la réception de l'approbation de l'estimation, des plans et le début des travaux	
3	Délai entre la libération de la nouvelle emprise et la fin des travaux de déplacement	

**Coût approximatif en dollars (\$) payable par le Ministère**

0     0 – 25 000     25 000 – 100 000     100 000 – 500 000     500 000 – 1 000 000     + 1 000 000

L'entreprise peut-elle amorcer l'étude préliminaire pour réduire les délais après réception de l'avis final ?  Oui  Non

Remarques

Approuvé par : \_\_\_\_\_  
Signature du gestionnaire autorisé

\_\_\_\_\_ Date





N° Pont P-01768

Date

Chaînage

Identification Route 138 (boul. Hamel), Ville de Québec

Remarques **Vue de l'approche vers l'est**



N° Pont P-01768

Date

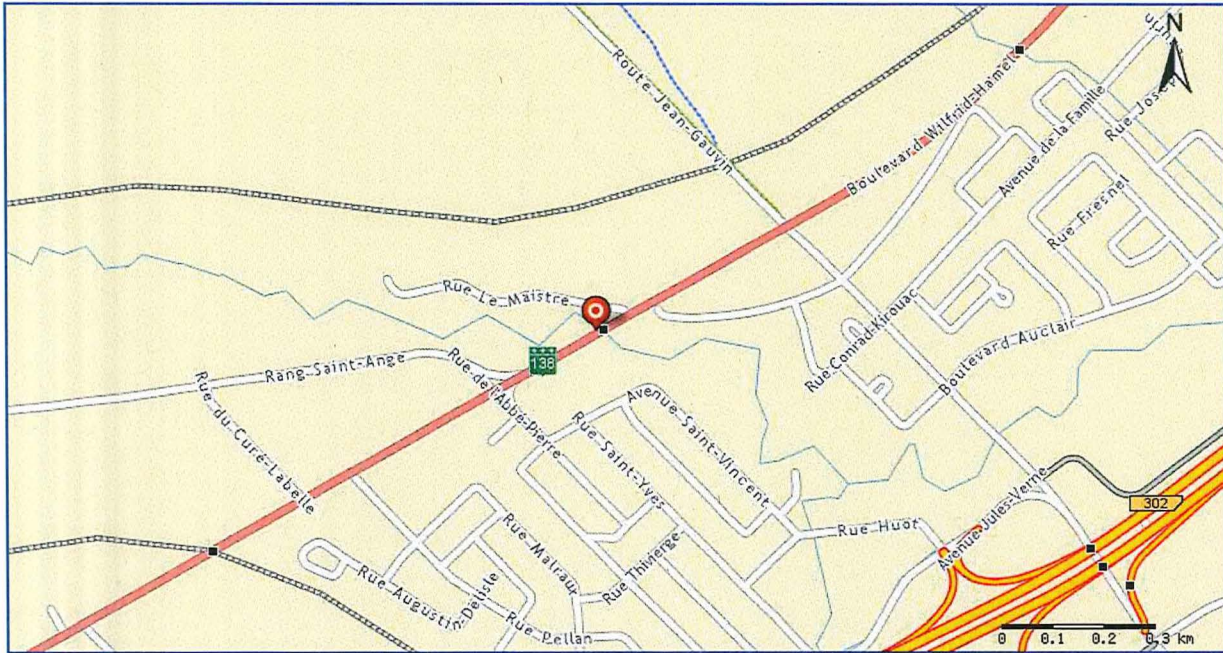
Chaînage

Identification **Conduite de GazMétro nuisible aux travaux du Ministère des Transports**

Remarques **Vue vers l'est**



Projet 154120428 - Reconstruction du P-01768 sur la route 138 (boul. Hamel) dans la ville de Québec



Étendue : 2 402 m  
 Échelle : 1 / 10 000  
 Projection : Conique conforme de Lambert, modifiée pour le MTQ.

Direction générale des territoires  
 Service des projets - Capitale-Nationale  
 Réalisé par : Martine Simard



Source : SIG Express, Date d'impression : 31 juillet 2013, © Gouvernement du Québec, Tous droits réservés

**Légende**

**Infrastructure routière**

**Réseau routier classifié**

Autoroute



Nationale



Régionale



Collectrice



Autre classe



**Réseau routier non classifié**

Autre route



Chemin forestier



**Autres infrastructures et repères routiers**

Marqueur de début Tronçon / Section



Structure



Carrefour



Repère kilométrique



Sortie



**Infrastructure: Autre mode**

La Route verte



Sentier de motoneige (FCMQ)



Sentier de quad (FQCQ)



Voie ferrée



Aéroport



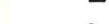
Hydroaérodrome



Héliport



Port



Liaison maritime



Transport d'énergie électrique



**Découpage administratif**

Direction territoriale



Centre de services



MRC



Municipalité



**Information de contexte**

Hydrographie linéaire



Hydrographie surfacique



Parc



Réserve



**Travaux routiers**

Entrave mineure



Entrave majeure



**Camionnage**

Route de transit (permise)



Route restreinte



Route interdite



Route partiellement interdite



Route non-classifiée





Québec, le 31 juillet 2014

Monsieur Pierre Dorval, ing.  
Chargé d'ingénierie régional  
Direction ingénierie, gestion des actifs, géomatique  
Gaz Metro  
2388, rue Einstein  
Québec (Québec) G1P 3S2

OBJET : Acceptation des coûts – Communiqué n° 3  
Reconstruction du pont P-01768  
Route 138 (boulevard Hamel) au-dessus de la rivière Cap-Rouge  
Ville de Québec  
Projet n° : 154120428  
Dossier n° : 7107-13-0828

---

Monsieur,

Nous avons reçu votre estimation des coûts pour l'abandon et la reconstruction de la conduite de Gaz Metro installée sous le tablier du pont mentionné ci-dessus.

Après validation, nous acceptons les coûts estimés de vos travaux au montant de 1 667 000 \$. La contribution du Ministère est estimée à 752 500\$ selon votre courriel du 25 juillet et représente 50 % des frais admissibles tel que prévu à l'Entente-Cadre no-00-365. Vous trouverez joint le communiqué n° 3 « Acceptation des coûts ». Les coûts réels nous seront facturés après les travaux.

La date de fin pour vos travaux est le 31 décembre 2015. Cette date correspond à la purge et l'abandon de la conduite conflictuelle et à la réfection des aires de travail terminées.

Lors de la réalisation de vos travaux, vous devez vous assurer du respect des exigences mentionnées ci-dessous par vos équipes de travaux ainsi que vos sous-traitants.

Avant le début de vos travaux, vous devez avoir obtenu une permission de voirie auprès du chef du Centre de services de Québec, M. Rémy Guay, ing. Également, nous vous rappelons qu'au minimum cinq (5) jours ouvrables avant chaque fermeture de route ou pour entrave des voies de circulation, vous devez obtenir autorisation auprès de M. Steve Falardeau, au Centre de services de Québec, 5353, boulevard Pierre-Bertrand, 1<sup>er</sup> étage, Québec, G2K 1M1 (téléphone : 418 643-0095 poste 236). Vous trouverez en annexe les obligations liées à la gestion des entraves sur le réseau MTQ-DCNAT.

... 2

Pendant toute la durée de vos travaux, vous devez installer et maintenir une signalisation de chantier adéquate. Cette signalisation doit être conforme au tome V – Signalisation routière, des normes du M.T.Q., ainsi qu’au chapitre II du Code de la sécurité routière – Dispositions générales concernant la circulation des véhicules.

Vous devez obtenir toutes les autorisations nécessaires pour vos travaux auprès de la Ville de Québec ainsi que les autres instances.

Aussi, vous devez informer la soussignée du début et de la fin de vos travaux, dans les 24 heures.

Nous demeurons à votre disposition pour tout renseignement additionnel.

Recevez, Monsieur, nos salutations les meilleures.



Martine Simard, t.t.p.p.  
Coordonnatrice services publics



Luc Tremblay, ing., MGP  
Chef du Service des projets

MS/LT/al

p. j. Communiqué n° 3 + estimation

c. c. MM. Vincent Carpentier, ing., Module des structures  
Rémy Guay, ing., chef des Centres de services de la Capitale-Nationale  
Francis Gauvin, ing., Service des projets  
Mme Barbara-Ann Tanguay, ing., coordonnatrice du Module des structures

## Avis de réalisation de travaux routiers

### Acceptation des coûts et des délais

Numéro de dossier  
7107-13-0837

Numéro de contrat

Numéro de projet  
154120428

Note : La forme masculine utilisée dans ce formulaire désigne aussi bien les femmes que les hommes, lorsque le contexte s'y prête.

Entreprise ou organisme Gaz Metro		Numéro de dossier de l'entreprise		
Adresse 2388, rue Einstein Québec (Québec) G1P 3S2				
Nom du gestionnaire responsable Pierre Dorval, ing.		Fonction Chargé d'ingénierie		Ind. rég. 418
				Téléphone 577-5584
Adresse			Courriel	

#### Autres entreprises ou organismes impliqués

Bell-Canada

#### Objet de l'avis

Demande de déplacement d'équipements de services publics existants sur le terrain  Public  Privé

Conduites souterraine sous le pont.

Description des travaux routiers affectés par la présence d'équipements de services publics

Démolition et reconstruction du pont P-01768

Route 138 (boulevard Hamel)	Tronçon-section 06-161	Chainage
Municipalité Ville de Québec		
Circonscription électorale provinciale Louis-Hébert		

#### Origine de l'avis

Nom du responsable des travaux (ou de son représentant) Martine Simard		Fonction t.t.p.p. coord. Services publics		Ind. rég. 418	Téléphone 380-2003	Poste 2331
Adresse 475, boulevard de l'Atrium, 2e étage, Québec (Québec) G1H 7H9					Unité administrative (MTQ ou PPP)	

#### Acceptation des coûts et des délais

##### Estimation des coûts

Selon la lettre de GazMétro du 17 juillet et le courriel su 25 juillet 2014, le coût total des travaux est estimé à 1 667 000\$ et la contribution MTQ à 752 000\$. Le coût réel des frais admissibles sera facturé au MTQ.

Numéro de plan de l'entreprise ► 60-002922 Estimation des coûts par l'entreprise ► 752 000 \$

##### Délais définitifs

Date de possession de la nouvelle emprise Année-Mois-Jour N/A	Date de libération de l'emprise Année-Mois-Jour N/A	Date ultime de fin des travaux de déplacement Année-Mois-Jour 2015-12-31
---	---	--

Approuvé par :

  
Signature du gestionnaire autorisé

par JFS

2014-07-30  
Date

Note : Le Ministère avisera l'entreprise ou l'organisme si la date de possession de l'emprise est postérieure à la date indiquée.





## **CHAPITRE 17**

### **OUVRAGES CONNEXES**

#### TABLE DES MATIÈRES

<b>17.1</b>	<b>OUVRAGES EXISTANTS</b>	17-1
17.1.1	Généralités	17-1
17.1.2	Description de l'ouvrage existant	17-1
17.1.3	Pont existant	17-2
17.1.4	Protection, modification, relocalisation ou remplacement de conduits de services publics sur un pont existant	17-2
<b>17.2</b>	<b>INSTALLATION DE CONDUITS SUR OU À PROXIMITÉ D'UN OUVRAGE D'ART</b>	17-3
17.2.1	Généralités	17-3
17.2.2	Plans et devis	17-4
17.2.3	Paramètres pour l'installation sur un pont	17-5
17.2.4	Paramètres pour l'installation à proximité d'un pont	17-10
17.2.5	Paramètres pour l'installation près d'un mur de soutènement	17-10

Le texte des normes suivantes contient des exigences particulières ou renseignements supplémentaires relatifs aux sujets traités dans le présent chapitre.

Tome III – Ouvrages d'art, des normes du Ministère  
Chapitre 2 Conception des ouvrages d'art  
Section 2.17 Ouvrages connexes

Tome IV – Abords de route, des normes du Ministère  
Chapitre 3 Services publics



## **17.1 OUVRAGES EXISTANTS**

### **17.1.1 Généralités**

Lors de la construction d'un ouvrage d'art, il faut décrire, s'il y a lieu, les ouvrages existants et mentionner les exigences que l'entrepreneur doit respecter concernant l'utilisation et la démolition de ces ouvrages.

### **17.1.2 Description de l'ouvrage existant**

- A) Si l'ouvrage existant n'est pas situé dans l'axe de celui projeté, les plans ou le devis spécial doivent indiquer les travaux à exécuter en décrivant l'ouvrage à démolir (pont, mur, quai, massif, aqueduc, égout, etc.) et les matériaux composant cet ouvrage (acier, béton, armature, précontrainte, bois, pierre, etc.).
- B) Si l'ouvrage existant est situé dans l'axe de celui projeté, sa description doit être plus détaillée et inclure :
- les dimensions;
  - les matériaux;
  - le mode structural ou la méthode de construction;
  - les pieux : matériaux, capacité, longueur;
  - les batardeaux et les autres parties sous terre ou sous l'eau;
  - les services publics sur ou à proximité de l'ouvrage;
  - les parties à conserver et à démolir;
  - l'agencement de la nouvelle construction par rapport à l'ouvrage existant, s'il y a lieu.
- C) Les dimensions et la composition de l'ouvrage existant peuvent être obtenues à partir des plans, du devis spécial, du bordereau, du journal de chantier, du dossier de l'entretien, de relevés d'arpentage, de plans de sondages, de rapports de plongée sous-marine, etc. Si nécessaire, il faut inclure un plan de l'ouvrage existant et fournir tout autre renseignement disponible.

La démolition est prévue à prix global suivant le CCDG, sauf s'il est difficile d'évaluer précisément les dimensions de l'ouvrage à démolir : dans ce cas, il faut estimer les quantités et prévoir le paiement à prix unitaire.

### **17.1.3 Pont existant**

Suivant l'endroit où se trouve l'ouvrage existant par rapport au nouveau pont, il faut envisager l'une des modalités suivantes :

- A) L'ouvrage est situé dans l'axe du pont projeté et doit être démoli avant la construction du pont.
  - Le devis spécial mentionne la construction d'un pont temporaire et la démolition de l'ouvrage existant.
  - Le bordereau spécifie les travaux suivants :
    - le pont temporaire;
    - la démolition des ouvrages existants.
  
- B) L'ouvrage est situé hors de l'axe du pont projeté et doit être démoli après la construction du pont.
  - Le devis spécial mentionne la capacité du pont existant et les restrictions quant à son utilisation; il spécifie aussi la démolition de l'ouvrage existant.
  - Le bordereau spécifie les travaux suivants :
    - la démolition des ouvrages existants.

Lorsque l'ouvrage existant doit demeurer en service après la construction du nouveau pont, comme le cas se présente lorsque la construction de la route d'approche du nouveau pont n'est pas terminée, les documents ne doivent pas mentionner la démolition de l'ouvrage existant.

### **17.1.4 Protection, modification, relocalisation ou remplacement de conduits de services publics sur un pont existant**

Lors de travaux d'entretien, de réparation ou de reconstruction d'un pont, les conduits présents sur ce pont devront selon le cas être protégés, relocalisés ou remplacés pour permettre les travaux du Ministère. Il est donc conseillé de suivre le cheminement spécifique du guide de préparation d'un projet routier nécessitant des travaux de déplacement de conduits de services publics.

## 17.2 INSTALLATION DE CONDUITS SUR OU À PROXIMITÉ D'UN OUVRAGE D'ART

### 17.2.1 Généralités

L'installation de nouveaux conduits n'est pas permise à moins de circonstances exceptionnelles.

Les lignes directrices contenues dans le présent chapitre ne doivent être considérées que dans le cas où le Ministère a autorisé l'installation de nouveaux conduits après avoir analysé des tracés alternatifs et avoir évalué l'impact de la présence de ces conduits sur les opérations d'inspection, d'entretien et de remplacement d'une partie ou de l'ensemble d'un ouvrage d'art.

Ces prescriptions servent surtout de guide pour des travaux de relocalisation de conduits existants ou d'installation de nouveaux conduits lorsque cela est requis pour des projets de réparation, de réhabilitation ou de remplacement d'un ouvrage d'art.

Tout comme les responsables des conduits, le concepteur de l'ouvrage d'art devrait prendre connaissance du rapport technique relatif à l'installation sur les ponts de conduites et de canalisations de services publics produit par le Centre d'expertise et de recherche en infrastructures urbaines (CERIU) et intitulé « Conception de systèmes d'ancrages et de supports de conduits de services publics attachés aux ponts ».

Pour alléger le texte, les mots *conduits* et *entreprise* sont utilisés dans un sens large et sont définis comme suit :

- *Conduits* : Désigne les conduits de services publics servant au passage de câbles de télécommunications, de câblodistribution ou d'électricité, ainsi que les conduites d'aqueduc, d'égout ou de gaz.
- *Entreprise* : Organisme, entreprise, société ou leurs mandataires qui doivent obtenir une autorisation pour l'installation de conduits sur ou à proximité d'un ouvrage d'art.

La présente section définit les paramètres ou les spécifications qui doivent être pris en compte dans la préparation des documents d'une demande d'installation de conduits sur un pont ou pour les enfouir à proximité de ses unités de fondation (culées, piles), ou près de murs de soutènement. On y précise aussi les exigences pour les calculs et la préparation des plans et devis que toute entreprise doit fournir pour obtenir l'autorisation du Ministère en vue d'installer des conduits sur un ouvrage d'art. Les ponts et les murs de soutènement sont soit des ouvrages existants, soit de nouvelles constructions.

Ces paramètres et ces spécifications visent à assurer une certaine uniformité dans le processus d'analyse des documents (plans et devis) soumis par l'entreprise. L'interlocuteur officiel du ministère des Transports est la Direction territoriale concernée. Les plans doivent lui être transmis pour vérification avec, au besoin, une copie des documents pertinents (ex. : correspondance).

La conformité des documents techniques avec les paramètres et les spécifications énumérés ci-après ne constitue pas une autorisation de procéder aux travaux d'installation des conduits. Dans tous les cas, avant le début des travaux, le Ministère doit fournir à l'entreprise une permission de voirie en guise d'autorisation de la présence de conduits sur un ouvrage d'art.

### **17.2.2 Plans et devis**

Les plans et devis doivent être conformes aux exigences du Cahier des charges et devis généraux (CCDG) du ministère des Transports, de la norme CAN/CSA-S6 « Code canadien sur le calcul des ponts routiers » et des autres normes et directives pertinentes telles que la norme CSA-Z184 concernant le transport et la distribution du gaz sous pression. Les plans et devis doivent être signés et scellés par un ingénieur.

Les plans doivent être de format ISO A1 (594 x 841 mm) et être conformes aux spécifications du Manuel de dessin des structures.

Les plans doivent montrer l'emplacement exact des conduits par rapport au pont ou au mur de soutènement, ainsi que tous les détails concernant l'installation (ancrages, supports, attaches, matériaux, travaux à effectuer, normes, etc.), et ce, pour respecter l'article 6.6 du Cahier des charges et devis généraux (CCDG) du ministère des Transports.

Les plans doivent également :

- mentionner les contraintes relatives aux excavations à réaliser aux abords de l'ouvrage;
- indiquer les supports qu'il est permis d'enlever lors d'une éventuelle intervention sur les conduits, ou sur l'ouvrage;
- spécifier la remise en état des lieux et des ouvrages ou parties d'ouvrages affectés par l'installation, selon les exigences du CCDG : remblai, chaussée, barres d'armature, revêtement de protection des remblais, dalle de transition, drains, etc.;
- indiquer les réactions maximales aux points d'ancrages et de supports selon les groupes de charges étudiés;

- contenir les notes relatives aux caractéristiques et au poids des matériaux utilisés ainsi que la conformité de tous les travaux avec les articles pertinents du CCDG;
- préciser la pression maximale en service dans le cas d'un conduit de gaz naturel;
- mentionner l'obligation d'aviser le Ministère avant le début des travaux d'installation de nouveaux conduits, ou de toute autre intervention visant l'entretien, la modification ou la réparation de conduits existants, ainsi que de leurs contenus en câbles et équipements connexes.

Une note de calculs doit être présentée pour préciser les contraintes additionnelles et globales de flexion, de cisaillement, de torsion et d'écrasement, etc., ainsi que les déflexions, et ce, pour chaque partie ou élément de l'ouvrage affecté, selon les états de charges concernés.

Le devis doit indiquer les mesures à prendre pour la signalisation et le maintien de la circulation durant les travaux, suivant l'article 10.3 du CCDG; de plus, le document doit mentionner le poids et les dimensions du matériel prévu sur le chantier.

### **17.2.3 Paramètres pour l'installation sur un pont**

Lorsqu'elle est autorisée, l'installation de conduits sur un pont doit satisfaire aux exigences suivantes.

Les dispositions qui suivent doivent être intégrées comme clauses administratives et techniques dans la permission de voirie émise par le Ministère.

#### **17.2.3.1 Aspects administratifs**

Il est requis de consulter les plans et les photos disponibles d'un pont existant, ainsi que d'en faire l'inspection complète avant d'autoriser les travaux d'installation ou de relocalisation de conduits.

Tout dommage à un pont attribuable à l'installation ou à la présence de conduits engage la responsabilité entière de l'entreprise. Le Ministère doit être avisé de tout bris de conduits installés sur un pont, ou à proximité d'un pont ou d'un mur de soutènement, afin que des mesures de sécurité soient prises pour protéger les usagers de la route et assurer l'intégrité du pont.

Si les conduits doivent être déplacés temporairement ou en permanence à des fins d'entretien, de réparation ou de reconstruction d'un pont, les travaux de déplacement des conduits sont aux frais de l'entreprise, ou bien sont à frais partagés selon les dispositions de la permission de voirie émise pour leur installation ou selon l'entente cadre spécifique en vigueur.

Si, lors de travaux d'entretien, de réparation ou de reconstruction d'un pont ou d'une partie de pont, le Ministère encourt des frais supplémentaires du fait de la présence de conduits installés par l'entreprise, celle-ci doit rembourser ces frais au Ministère, après entente entre les deux parties conformément à la permission de voirie émise pour leur installation.

S'il juge que les conduits existants compromettent la sécurité des usagers de la route, le Ministère se réserve le droit d'en exiger la modification, la relocalisation ou le remplacement par l'entreprise qui les utilise.

L'entreprise requérante doit fournir au Ministère, au moins cinq semaines avant la date prévue pour le début des travaux, trois copies des plans et devis relatifs à l'installation ou à la relocalisation des conduits, ainsi qu'au besoin un plan de gestion de la circulation, le tout signé et scellé par un ingénieur.

Après avoir obtenu la permission de voirie, l'entreprise requérante doit aviser le Ministère au moins une semaine avant le début des travaux d'installation ou de relocalisation de conduits.

### **17.2.3.2 Localisation des conduits**

La conception de l'installation des conduits doit être faite par l'entreprise requérante selon le processus d'ingénierie conjointe proposé par le représentant du Ministère. La conception doit viser autant que possible à permettre le déplacement temporaire des conduits, à éviter les interruptions de service et à ne pas nuire à l'inspection et à l'entretien du pont.

Les conduits ne doivent pas réduire le dégagement vertical prévu sous le pont pour le passage des véhicules, pour l'écoulement des eaux et de la glace ainsi que pour le passage de navires et autres embarcations nautiques sur les cours d'eau navigables.

Aucun conduit d'aqueduc, d'égout ou de gaz ne doit être placé à l'intérieur d'une poutre caisson. Un conduit d'eau doit, si possible, être placé entre deux poutres, pour des raisons d'esthétique. Dans le cas d'un pont sur rivière, un conduit doit être placé du côté aval plutôt que du côté amont, afin de minimiser son exposition aux crues. L'emplacement du conduit doit aussi tenir compte des refoulements possibles du cours d'eau. Un conduit de gaz ne doit pas être placé à proximité d'un autre service public, comme un conduit d'électricité, et doit respecter les normes de dégagement prévues.

Aucun conduit ne doit être installé à l'intérieur d'un chasse-roue ou d'une glissière en béton.

S'il n'est pas possible d'installer des conduits de service publics ailleurs que sur le pont, il faut éviter que les supports de ces derniers ne prennent appui sur la dalle en béton.



Les distances de dégagement entre les différents conduits de services publics doivent être spécifiées lors de la demande d'autorisation d'installation de conduits.

Aucun support de conduit ne doit être placé à moins d'un mètre d'un drain ou d'un joint de tablier.

L'entreprise doit installer des poteaux indicateurs de câbles souterrains aux endroits où les conduits changent de direction ainsi qu'aux autres endroits indiqués par le représentant du Ministère.

L'entreprise doit remettre au Ministère, une fois les travaux terminés, un plan « tel que construit » montrant l'emplacement précis des conduits, de leurs ancrages, supports et autres accessoires installés.

### **17.2.3.3 Capacité structurale**

Tous les éléments d'un pont qui sont utilisés pour supporter un conduit ou un groupe de conduits doivent être étudiés pour les cinq cas de charge suivants :

Cas n° 1 Lors que le conduit est en service.

Cas n° 2 Lors de l'enlèvement d'un seul support (ex. : en cas de remplacement), les autres supports étant en place, et le conduit en service.

Cas n° 3 Lors de l'enlèvement de la moitié des supports d'un conduit ou d'un groupe de conduits (un support sur deux) pour l'entretien du pont, lorsque le conduit est en service.

Cas n° 4 Lors de la pose d'un conduit ou d'un groupe de conduits : matériaux et équipements accessoires.

Cas n° 5 Lors de l'essai hydrostatique d'un conduit de gaz.

Les cas de charge n° 1 et n° 2 doivent inclure une surcharge de glace de 20 mm sur le conduit pour tenir compte d'accumulations possibles de verglas. Les efforts induits par ces cas de charge dans les éléments et la dalle du pont ne doivent pas être supérieurs à 10 % de la réserve de capacité structurale disponible. Cette réserve ( $R_e$ ) s'obtient en soustrayant les efforts pondérés de conception (charges permanentes et surcharge routière incluant le coefficient de majoration dynamique) de la résistance pondérée de l'élément ( $R_m$ ). Ces valeurs peuvent être modifiées par le Ministère selon chaque cas particulier.

Pour les cas de charge n° 3, n° 4 et n° 5, les mêmes valeurs de contraintes et de capacité s'appliquent. Si ces exigences ne peuvent être satisfaites, on doit diminuer la surcharge de camion en interrompant la circulation sur une voie affectant l'élément concerné, de façon à ne pas dépasser les efforts permis. Cette interruption doit être approuvée par le Ministère.

Les conduits en service doivent pouvoir résister aux efforts et aux déflexions causés par l'enlèvement de la moitié des supports (un sur deux consécutifs).

En toute circonstance, les supports des conduits doivent être soumis à des efforts de traction. Les conduits et le système de supports doivent être en mesure d'absorber les mouvements dus aux variations de température ainsi que les déflexions et les vibrations du tablier du pont. Un dispositif d'amortissement efficace doit être prévu au besoin. L'effet de ces déplacements doit être vérifié et corrigé lors de la pose des conduits. Le calcul des divers éléments structuraux doit inclure un coefficient de majoration dynamique d'au moins 0.3.

L'acier des supports doit être galvanisé selon les exigences du CCDG.

#### **17.2.3.4 Sécurité**

Les conduits et leur pose ne doivent pas affecter l'utilisation sécuritaire du pont. La sécurité des usagers pendant les travaux d'installation engage la responsabilité de l'entrepreneur mandaté par l'entreprise qui doit faire approuver sa méthode d'installation par le Ministère, le tout devant être inscrit spécifiquement ou annexé dans la permission de voirie.

Sur le pont, les conduits (gaz naturel, aqueduc, etc.) doivent pouvoir être vidés de leur contenu par un système de vannes et de vidanges situées à chaque extrémité du pont.

L'entreprise ne doit laisser en place aucune passerelle ayant servi à l'installation des conduits. La pose d'une passerelle d'inspection permanente doit faire l'objet d'une demande particulière.

Un conduit de gaz ne doit jamais être installé sur un pont suspendu. Les oscillations, les mouvements, ainsi que les longues et fréquentes opérations d'entretien propres à ce type de pont, sont susceptibles de compromettre l'utilisation sécuritaire de ce type de conduit et de l'ouvrage.

Généralement, un conduit de gaz naturel suspendu à un tablier de pont ne doit pas supporter une pression en service supérieure à 4000 kPa.

### **17.2.3.5 Dégagements pour l'inspection et l'entretien du pont**

Pour permettre les opérations d'inspection et d'entretien du pont, le dégagement entre les conduits et un élément du pont doit être d'au moins :

- une fois le diamètre du conduit, ou 200 mm, verticalement;
- 1,5 fois le diamètre du conduit, ou 300 mm, horizontalement.

### **17.2.3.6 Considérations esthétiques**

Les conduits doivent être placés de manière à affecter le moins possible l'esthétique du pont; ceci s'applique également aux coudes et aux boucles de dilatation d'un conduit de gaz naturel.

La couleur du conduit ou du groupe de conduits doit s'harmoniser avec celle du tablier du pont.

### **17.2.3.7 Modes d'exécution**

Il est recommandé de privilégier l'utilisation d'un système de support de conduits qui est attaché à la partie supérieure de l'âme des poutres. Il est interdit de forer des trous dans une zone à forte concentration d'armature ou dans un élément en béton précontraint. Cependant, il est permis de percer une membrure métallique de pont à des endroits approuvés, pourvu que les points d'ancrage soient traités adéquatement contre la corrosion. Le perçage des trous dans les membrures métalliques d'un pont existant doit être fait au moyen d'une mèche et d'une foreuse assistée d'un électro-aimant.

Dans le cas où des conduits existants sont attachés à une dalle, l'entreprise doit prévoir des conditions particulières de support lors du remplacement complet de cette dalle. Les supports temporaires peuvent consister en un étaielement des conduits ou en une réduction de la moitié des supports, tel que prévu au cas de charge n° 3 (voir l'article 17.1.3.3). Dans le cas d'un conduit de gaz naturel ou d'aqueduc, on doit prévoir l'arrêt de l'alimentation, la vidange dudit conduit et la pose éventuelle d'un conduit temporaire.

Pour supporter les conduits à un élément de pont en acier, on doit utiliser des collets ou des supports métalliques. On doit nettoyer préalablement l'élément en acier aux points de contact des supports et appliquer un système de peinture homologué par le Ministère et dont la couleur s'apparente à celle existante. On doit isoler la membrure métallique des collets ou des supports à l'aide d'une plaque de néoprène enduite de graisse fibreuse hydrofuge, et on doit s'assurer d'un contact parfait afin de prévenir l'infiltration d'humidité et la formation de rouille.

Les supports des conduits doivent être en nombre suffisant pour éviter toute déflexion apparente des conduits. Ils doivent être conçus pour permettre les ajustements nécessaires afin de répartir également le poids des conduits.

#### **17.2.4 Paramètres pour l'installation à proximité d'un pont**

Les conduits installés près d'un pont doivent être localisés de façon à ce que les excavations nécessaires à leur mise en place ou à leur entretien ne diminuent pas la capacité portante du sol sous les semelles des unités de fondation (culées, piles), ni ne mettent en danger la stabilité des ouvrages et de l'ensemble du terrain. Dans ce dernier cas, un coefficient de sécurité de 1,5 doit être conservé (voir les figures 17.1-1 et 17.1-2).

La localisation des conduits par rapport aux unités de fondation d'un pont doit être faite en fonction des caractéristiques du sol rencontré et en respectant les exigences montrées aux figures 17.1-3 à 17.1-6. La zone hachurée montre l'endroit où les conduits peuvent être localisés. Ces exigences s'appliquent également pour l'installation de conduits parallèles à l'axe longitudinal d'un pont. Dans tous les cas, la dimension B représente la largeur de la semelle de l'unité de fondation.

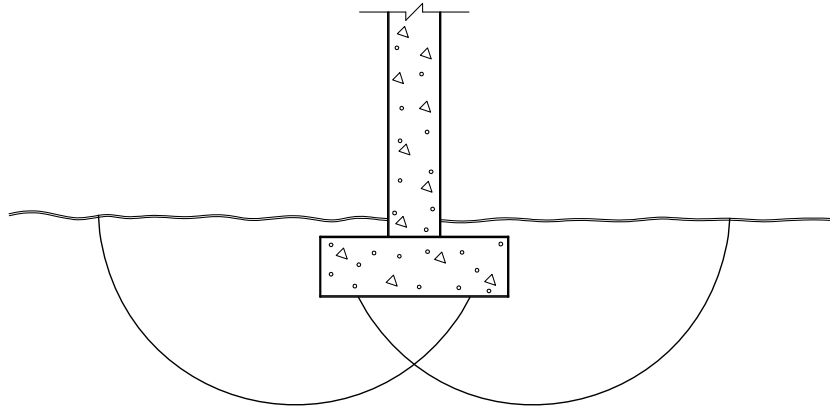
L'entreprise qui dispose d'une autorisation d'installation de conduits sur un pont doit vérifier la présence d'ouvrages ou de composantes structurales d'ouvrages souterrains et les faire localiser précisément (ex. : radiers, traverses ou tirants dans le sol entre les unités de fondation d'un pont).

#### **17.2.5 Paramètres pour l'installation près d'un mur de soutènement**

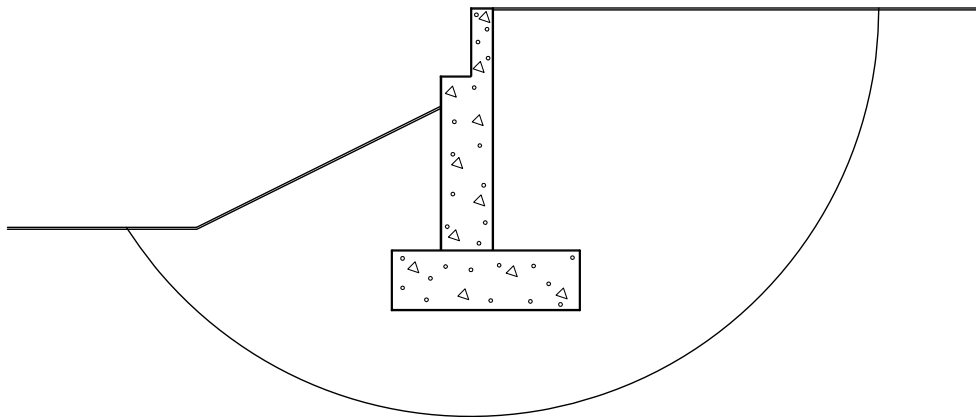
L'installation de conduits près d'un mur de soutènement ne doit pas compromettre la stabilité du mur. Les caractéristiques structurales et le mode de soutènement particulier au type de mur concerné doivent être déterminés par un ingénieur spécialisé dans ce type d'ouvrage.

Il est interdit d'installer des conduits à l'arrière d'un mur de soutènement avec ancrages, tirants, renforcements de remblai ou autres dispositifs dans le sol dont la présence contribue à la stabilité du mur.

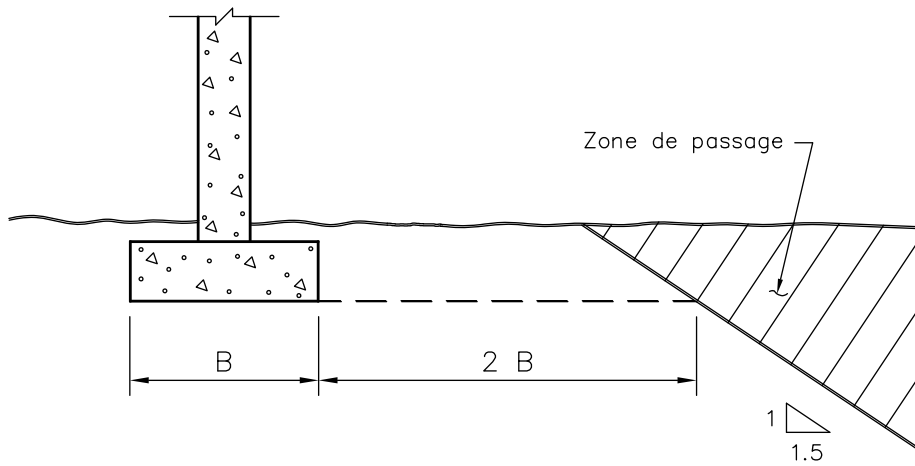
Toute demande relative à des travaux d'excavation doit être accompagnée d'un rapport d'étude réalisée par un ingénieur en géotechnique.



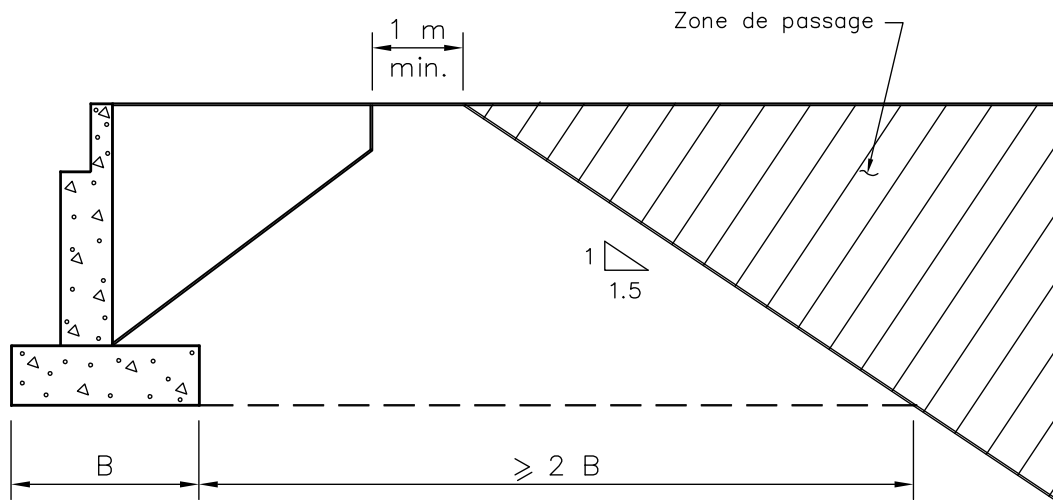
**Figure 17.2-1** Surface de glissement sous une pile



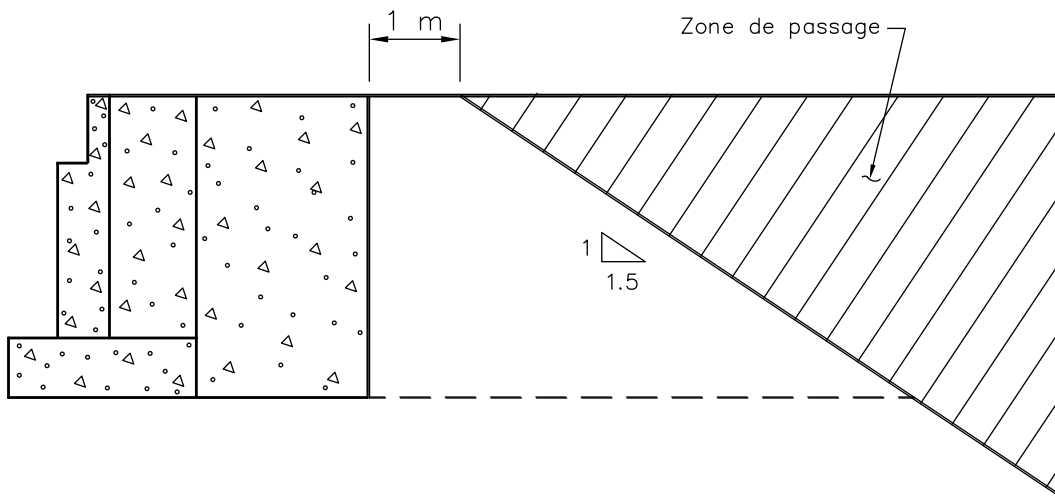
**Figure 17.2-2** Surface de glissement sous une culée



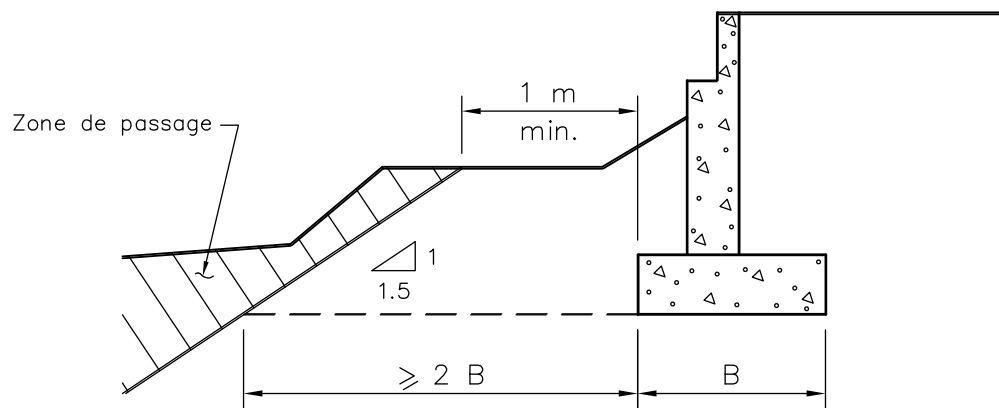
**Figure 17.2-3** Zone de passage d'un conduit ou d'un groupe de conduits près d'une pile



**Figure 17.2-4** Zone de passage d'un conduit ou d'un groupe de conduits à l'arrière d'une culée



**Figure 17.2-5** Zone de passage d'un conduit ou d'un groupe de conduits au bout d'un mur



**Figure 17.2-6** Zone de passage d'un conduit ou d'un groupe de conduits à l'avant d'une culée





**NORMES**  
**Ouvrages routiers**  
**TOME IV**



# abords de route

LES PUBLICATIONS DU QUÉBEC

Québec 

Données de catalogage avant publication (Canada)

Québec (Province). Ministère des transports.

Abords de route : tiré à part

En tête du titre : Normes et ouvrages routiers, Tome IV.

ISBN 2-551-20739-8

1. Routes — Abords — Aménagement — Normes — Québec (Province).

2. Routes — Conception et construction — Normes — Québec (Province). I. Titre.

TE177.Q42 2002

625.770218714

C2001-941885-X

Le contenu de cette publication a été préparé par le ministère des Transports.

La rédaction des présentes normes a été rendue possible grâce à l'étroite collaboration des nombreuses personnes qui ont travaillé au sein des diverses équipes du Comité ministériel de normalisation.

Dans le présent document, le masculin est utilisé sans aucune discrimination, uniquement dans le but d'alléger le texte.

Cette publication a été produite par  
Les Publications du Québec  
1500-D, Jean-Talon Nord  
1<sup>er</sup> étage  
Sainte-Foy (Québec)  
G1N 2E5

© Gouvernement du Québec

Dépôt légal - 1994  
Bibliothèque nationale du Québec  
Bibliothèque nationale du Canada

ISBN 2-551-20739-8

## **Introduction**

### **La normalisation**

La multitude et la diversité des produits offerts sur le marché obligent les entreprises et les organismes publics à se doter d'outils leur permettant de connaître rapidement les caractéristiques et les performances de chacun. C'est là le rôle des normes, qui assurent une certaine uniformité quant aux caractéristiques et à la qualité des produits. Par conséquent, elles rendent plus efficace le travail de l'utilisateur qui, en les consultant, peut prendre rapidement des décisions éclairées lui permettant d'utiliser efficacement les ressources dont il dispose.

Pour le ministère des Transports du Québec, la conception, la construction et l'entretien du réseau routier présentent des problèmes de nature très variée. Il est donc essentiel, pour assurer la qualité des travaux réalisés, que tous agissent conformément à des critères communs et utilisent un vocabulaire uniforme. À cet égard, l'utilisation des normes fait bénéficier les divers acteurs du domaine, à tous les niveaux, d'une expérience inestimable. Alliées au jugement de chacun, les normes permettent de trouver plus aisément les solutions les plus intéressantes au regard des avantages, de la qualité, des coûts et des objectifs visés. De plus, les normes constituent un excellent outil d'apprentissage pour le personnel du Ministère.

La normalisation est d'ailleurs la vocation première de nombreux organismes tels le Bureau de normalisation du Québec (BNQ), l'Association canadienne du gaz (CGA), l'Office des normes générales du Canada (ONGC), l'Association canadienne de normalisation (CSA), les Laboratoires des assureurs du Canada (LAC), etc. Cependant, ces organismes ont élaboré des normes davantage axées sur les besoins de l'industrie que sur ceux du génie routier.

Toutefois, certains organismes tels que l'Association des transports du Canada (ATC), l'*American Association of State Highway and Transportation Officials* (AASHTO), la *Federal Highway Administration* (FHWA) ou le *Transportation Research Board* (TRB) produisent des publications techniques en matière de transport. Cependant, ces normes, études ou guides doivent être adaptés aux besoins particuliers du réseau routier québécois. Quant aux normes du Ministère, elles ont été complètement révisées en fonction des techniques et des préoccupations d'aujourd'hui, notamment en matière d'environnement.

### **Le Comité ministériel de normalisation**

Au ministère des Transports du Québec, les activités de normalisation sont assurées par le Comité ministériel de normalisation, avec le soutien technique du Service de la qualité et des normes. Ce comité a pour mission de coordonner et de superviser la révision des normes, des manuels et des guides techniques. Il voit aussi à leur mise à jour, de manière à faire bénéficier les utilisateurs des plus récents progrès en matière de technologie. Il en rédige également de nouveaux sur des sujets qui n'ont pas encore été traités.

Le Comité est composé de représentants des directions générales territoriales et de la Direction générale des infrastructures et des technologies afin de tenir compte des besoins réels des utilisateurs des normes. Chacune des sept tables de travail révisé l'un des tomes suivants :

Tome I – *Conception routière*  
Tome II – *Construction routière*  
Tome III – *Ouvrages d'art*  
Tome IV – *Abords de route*

Tome V – *Signalisation routière*  
Tome VI – *Entretien*  
Tome VII – *Matériaux*

### **Application des normes**

Les normes sont le fruit de décennies d'expérience et d'innovation au ministère des Transports du Québec. Elles représentent la meilleure manière de faire dans la très grande majorité des cas et constituent des références pour les cas particuliers où des solutions adaptées doivent être élaborées. En toutes circonstances, l'utilisateur devra faire appel à ses connaissances et à son jugement pour choisir la meilleure manière de faire dans une situation donnée, les normes ne pouvant remplacer la compétence.

Les normes ont été conçues en fonction des objectifs ministériels et en tenant compte des effets éventuels de leur application. Elles sont approuvées par les dirigeants du Ministère.

De manière générale, tout nouveau projet devrait être réalisé selon les critères contenus dans les présentes normes. L'actualisation du réseau routier se fera graduellement, à l'occasion de travaux d'entretien majeurs ou dans le cadre de programmes spéciaux d'amélioration.

Cependant, il se peut que certains travaux d'entretien ne puissent être réalisés conformément aux présentes normes sans que cela entraîne des dépenses disproportionnées par rapport aux avantages escomptés. Dans ce cas, si la sécurité n'est pas en jeu, certains travaux pourront être réalisés conformément aux normes en vigueur au temps de la construction de l'ouvrage.

Un grand nombre des normes de signalisation routière revêtent un caractère obligatoire. En vertu du Code de la sécurité routière (L.R.Q., c. C-24.2), tout gestionnaire de réseau routier est tenu de se conformer aux normes du tome V, lorsqu'une obligation y est indiquée.

Les expériences et les innovations sont encouragées. Elles devront toutefois être justifiées. Ainsi, pour faire l'objet d'une normalisation, une innovation devra avoir fait ses preuves. Elle devra, à la suite d'une période d'essai d'une durée significative, avoir démontré un rendement égal ou supérieur à la pratique courante au Ministère.

Toute demande de modification d'une norme doit être documentée et adressée au Service de la qualité et des normes de la Direction du soutien à l'exploitation des infrastructures.

**Enfin, il est important de mentionner que toutes les normes de conception et de construction doivent être appliquées sous la supervision d'un ingénieur, comme le prescrit la Loi sur les ingénieurs (L.R.Q., c. I-9).**

## Présentation

Les sept tomes des normes de construction et d'entretien routiers du ministère des Transports sont numérotés au moyen de chiffres romains. Chaque tome est divisé en chapitres. Ceux-ci sont numérotés au moyen de chiffres arabes. Les dessins normalisés sont quant à eux numérotés au moyen de nombres à trois chiffres (001, 002, 003, etc.) afin de distinguer ces numéros des numéros des pages (1, 2, 3, etc.).

Les chapitres, à leur tour, sont divisés en sections et en sous-sections.

Dans les tomes I à V, les figures, les tableaux et les abaques portent le numéro de la section à laquelle ils se rattachent, suivi d'un numéro séquentiel.

Les références sont indiquées de la manière suivante :

- Dessin normalisé :

Tome-chapitre-numéro du dessin.

*Exemple :*

Dessin normalisé IV-2-003.

- Norme :

Tome, section.

*Exemple :*

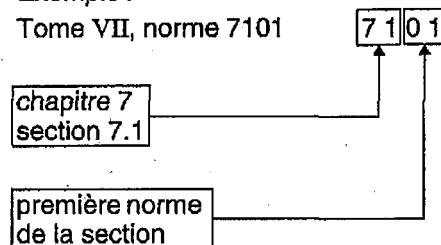
Tome I, section 7.1.

Les tomes VI et VII, portant sur les opérations d'entretien et les matériaux, ont été subdivisés différemment, de manière à rattacher un numéro de norme à chaque élément décrit.

Les références sont donc indiquées autrement. Ces tomes ne contiennent pas de dessin normalisé. Les numéros des normes sont composés du numéro du chapitre dont ils font partie, du numéro de la section et d'un numéro séquentiel.

*Exemple :*

Tome VII, norme 7101



Cet exemple renvoie à la norme sur les tuyaux en tôle ondulée ou nervurée et en tôle forte ondulée et courbée du Tome VII – *Matériaux*.

## **TABLE DES MATIÈRES**

### **Tome IV – Abords de route**

Notes générales

- 1 Architecture de paysage
- 2 Parcs routiers
- 3 Services publics
- 4 Éclairage des routes
- 5 Postes et aires de contrôle routier
- 6 Mesures d'atténuation
- 7 Écrans antibruit
- 8 Revêtement de protection
- 9 Engazonnement
- 10 Arboriculture
- 11 Sélection et aménagement d'un site pour les boîtes postales communautaires
- 12 Passage à niveau de voie ferrée



## SERVICES PUBLICS

### Table des matières

<b>3.1</b>	<b>Objet</b>	<b>3</b>	<b>3.5.3</b>	<b>Lignes aériennes</b>	<b>10</b>
<b>3.2</b>	<b>Références</b>	<b>3</b>	<b>3.5.3.1</b>	<b>Lignes aériennes dans les emprises d'autoroutes</b>	<b>10</b>
<b>3.3</b>	<b>Définitions</b>	<b>3</b>	<b>3.5.3.2</b>	<b>Lignes aériennes dans les emprises des autres routes</b>	<b>10</b>
<b>3.4</b>	<b>Principes généraux</b>	<b>4</b>	<b>3.5.4</b>	<b>Pylônes et tours pour antennes de télécommunication</b>	<b>11</b>
<b>3.4.1</b>	<b>Emplacement</b>	<b>4</b>	<b>3.6</b>	<b>Réseau gazier</b>	<b>11</b>
<b>3.4.2</b>	<b>Autorisation</b>	<b>4</b>	<b>3.6.1</b>	<b>Conduites de distribution</b>	<b>11</b>
<b>3.4.3</b>	<b>Lois et règlements</b>	<b>7</b>	<b>3.6.1.1</b>	<b>Conduites souterraines</b>	<b>11</b>
<b>3.4.4</b>	<b>Intégration visuelle</b>	<b>7</b>	<b>3.6.1.2</b>	<b>Conduites souterraines placées en travers des routes et autoroutes</b>	<b>11</b>
<b>3.4.5</b>	<b>Installation sur ponts, ponts d'étagement ou autres ouvrages d'art</b>	<b>7</b>	<b>3.6.1.3</b>	<b>Conduites souterraines placées le long des autoroutes</b>	<b>12</b>
<b>3.4.6</b>	<b>Conservation des bosquets et des arbres isolés</b>	<b>7</b>	<b>3.6.1.4</b>	<b>Conduites souterraines placées le long des routes</b>	<b>12</b>
<b>3.4.7</b>	<b>Travaux de l'entreprise de services publics</b>	<b>7</b>	<b>3.6.2</b>	<b>Pipelines</b>	<b>12</b>
<b>3.4.8</b>	<b>Accès aux équipements</b>	<b>8</b>	<b>3.6.2.1</b>	<b>Règlement de l'Office national de l'énergie sur le croisement de pipelines, partie I</b>	<b>12</b>
<b>3.4.9</b>	<b>Remise en état</b>	<b>8</b>	<b>3.6.2.2</b>	<b>Règlement de l'Office national de l'énergie sur le croisement de pipelines, partie II</b>	<b>12</b>
<b>3.4.10</b>	<b>Repérage des équipements de services publics</b>	<b>8</b>	<b>3.7</b>	<b>Égouts et aqueducs</b>	<b>12</b>
<b>3.4.10.1</b>	<b>Repères visuels</b>	<b>8</b>	<b>3.7.1</b>	<b>Égouts</b>	<b>12</b>
<b>3.4.10.2</b>	<b>Ruban signalétique</b>	<b>8</b>	<b>3.7.1.1</b>	<b>Égout transversal</b>	<b>13</b>
<b>3.5</b>	<b>Équipements électriques, de télécommunication et de câblodistribution</b>	<b>8</b>	<b>3.7.1.2</b>	<b>Égout longitudinal</b>	<b>13</b>
<b>3.5.1</b>	<b>Canalisations souterraines</b>	<b>8</b>	<b>3.7.2</b>	<b>Aqueducs</b>	<b>14</b>
<b>3.5.1.1</b>	<b>Canalisations souterraines placées en travers des routes</b>	<b>8</b>	<b>3.7.2.1</b>	<b>Conduites transversales</b>	<b>14</b>
<b>3.5.1.2</b>	<b>Canalisations souterraines placées le long des routes</b>	<b>9</b>	<b>3.7.2.2</b>	<b>Conduites longitudinales</b>	<b>15</b>
<b>3.5.2</b>	<b>Câbles souterrains</b>	<b>9</b>			



Tome <b>IV</b>
Chapitre <b>3</b>
Page <b>2</b>
Date <b>98 10 01</b>

# SERVICES PUBLICS

## Figure

Figure 3.3-1  
Entité primaire et entité secondaire  
en milieu urbain  
(services publics souterrains) **5**

Figure 3.3-2  
Entité primaire et entité secondaire  
en milieu rural  
(services publics souterrains) **6**



## SERVICES PUBLICS

Directrice générale des  
infrastructures et des technologies

*AM Lecterc*  
Anne-Marie Lecterc, Ing., M. Ing.

Tome

IV

Chapitre

3

Page

3

Date

98 10 01

### 3.1 Objet

La présente norme a pour objet de fixer les exigences du Ministère en ce qui a trait à l'implantation des équipements de services publics dans les emprises des routes sous sa responsabilité. Elle sert dans la préparation et la vérification des documents pour la délivrance de la permission de voirie ou toute autre autorisation d'intervention dans l'emprise routière.

### 3.2 Références

La présente norme renvoie à l'édition la plus récente des documents suivants :

#### NORMES :

ASSOCIATION CANADIENNE DE NORMALISATION (CSA)

CAN/CSA-C22.3 N° 1-M «Réseaux aériens».  
CAN/CSA-C22.3 N° 7 «Réseaux souterrains».

BUREAU DE NORMALISATION DU QUÉBEC (BNQ)

NQ 1809-300 «Conduites d'eau et égouts».

MINISTÈRE DES TRANSPORTS DU QUÉBEC

Tome I – *Conception routière*, chapitre 10 «Accès» et chapitre 13 «Dispositifs de retenue».

Tome II – *Construction routière*, chapitre 1 «Terrassements» et chapitre 3 «Drainage».

Tome III – *Ouvrages d'art*, chapitre 2 «Conception des ouvrages d'art».

Tome IV – *Abords de route*, chapitre 8 «Revêtements de protection», chapitre 9 «Engazonnement» et chapitre 10 «Arboriculture».

Tome V – *Signalisation routière*, chapitre 4 «Travaux». (à paraître)

#### AUTRES DOCUMENTS :

*Rapport du comité d'implantation de gazoducs dans les emprises routières (CIGER)*, mai 1980.

*Règlement sur les entreprises d'aqueduc et d'égout (R.R.Q., 1981, c. Q-2, r.7).*

MINISTÈRE DE L'ENVIRONNEMENT ET DE LA FAUNE

Directive 001 «Captage et distribution de l'eau».

Directive 004 «Réseaux d'égout».

OFFICE NATIONAL DE L'ÉNERGIE

*Règlement de l'Office national de l'énergie sur le croisement de pipelines*, partie I et partie II.

MANUEL PUBLIÉ PAR LE MINISTÈRE DES TRANSPORTS DU QUÉBEC

*Manuel de conception des structures – Tome I.*

### 3.3 Définitions

Les définitions suivantes s'appliquent à la présente norme.

#### Canalisation souterraine :

Ensemble de conduits, placés sous terre et enrobés ou non de béton ainsi que des chambres de raccordement, servant à contenir et à protéger des câbles électriques et de télécommunication.

#### Chambre de raccordement :

Ouvrage servant au tirage afin de faciliter les travaux dans le cas de grandes longueurs ainsi qu'à la jonction et à la dérivation des câbles qui proviennent d'une ou de plusieurs canalisations multitubulaires.

Tome <b>IV</b>
Chapitre <b>3</b>
Page <b>4</b>
Date <b>98 10 01</b>

**SERVICES PUBLICS**

*AM Leclerc*  
Directrice générale des  
infrastructures et des technologies  
Anne-Marie Leclerc, ing., M. Ing.

**NORME**

**Entité primaire :**

Espace réservé pour les besoins routiers. En milieu urbain, l'entité primaire correspond, selon le cas, à l'espace qui se trouve entre la bordure, en excluant celle-ci, et la limite intérieure du trottoir ou entre les limites intérieures des trottoirs. En milieu rural, l'entité primaire se situe entre les limites des bas de talus extérieur. Les figures 3.3-1 et 3.3-2 illustrent l'entité primaire et l'entité secondaire en milieu urbain et en milieu rural pour des services publics souterrains. Tout pont, pont d'étagement ou autre ouvrage d'art est compris dans l'entité primaire.

**Entité secondaire :**

Espace compris entre la limite de l'emprise de la route et la ligne limite de l'entité primaire.

**Permis d'intervention :**

Document d'autorisation accordée par le gestionnaire autorisé du ministère des Transports à un intervenant pour exercer certaines activités ou effectuer des travaux d'entretien, d'exploitation de réseaux de services publics ou sur d'autres équipements mis en place dans les emprises routières.

**Permission de voirie :**

La permission de voirie est un document d'autorisation délivrée à un ou des requérants pour l'exécution de travaux ou pour l'installation d'équipements aériens ou souterrains dans l'emprise des routes entretenues par le Ministère. La permission de voirie peut comporter un devis technique et administratif précisant les exigences et les conditions d'exécution des travaux.

**Services publics :**

Services (téléphone, câblodistribution, électricité, gaz, etc.) à aménager ou aménagés dans les emprises routières, selon les dispositions réglementaires applicables au Québec, ou services (aqueduc, égouts, etc.) fournis par une municipalité à ses contribuables.

**3.4 Principes généraux**

**3.4.1 Emplacement**

Les équipements des services publics doivent se situer dans l'entité secondaire de la route et le plus près possible de la limite d'emprise, sauf pour les autoroutes où les équipements de services publics doivent se situer à l'extérieur des limites d'emprise.

L'implantation des équipements de services publics doit se faire en tenant compte des équipements et des éléments routiers déjà en place comme les parcs routiers, les postes de contrôle routier, les écrans antibruit, les boisés et les brise-vents, les systèmes d'éclairage, les clôtures, etc., ainsi que les services publics existants.

Les traversées de services publics, souterraines ou aériennes, doivent autant que possible être regroupées afin de minimiser les impacts techniques et environnementaux de celles-ci dans les emprises routières. Elles doivent être réalisées de préférence à un angle de 90° par rapport à l'axe de la route.

**3.4.2 Autorisation**

Toute demande d'installation d'équipements de services publics dans les emprises routières doit être autorisée par l'unité administrative territoriale concernée. À la demande du Ministère, une visite des lieux doit être faite pour concilier les intérêts du Ministère avec les besoins techniques de l'entreprise de services publics.

L'autorisation du Ministère doit spécifier que les entreprises de services publics sont responsables de fournir une localisation technique des équipements selon les coordonnées x, y et z du système de coordonnées planes du Québec (SCOPQ) pour les nouveaux équipements de services publics souterrains, aux conditions qui seront établies dans l'autorisation du Ministère.

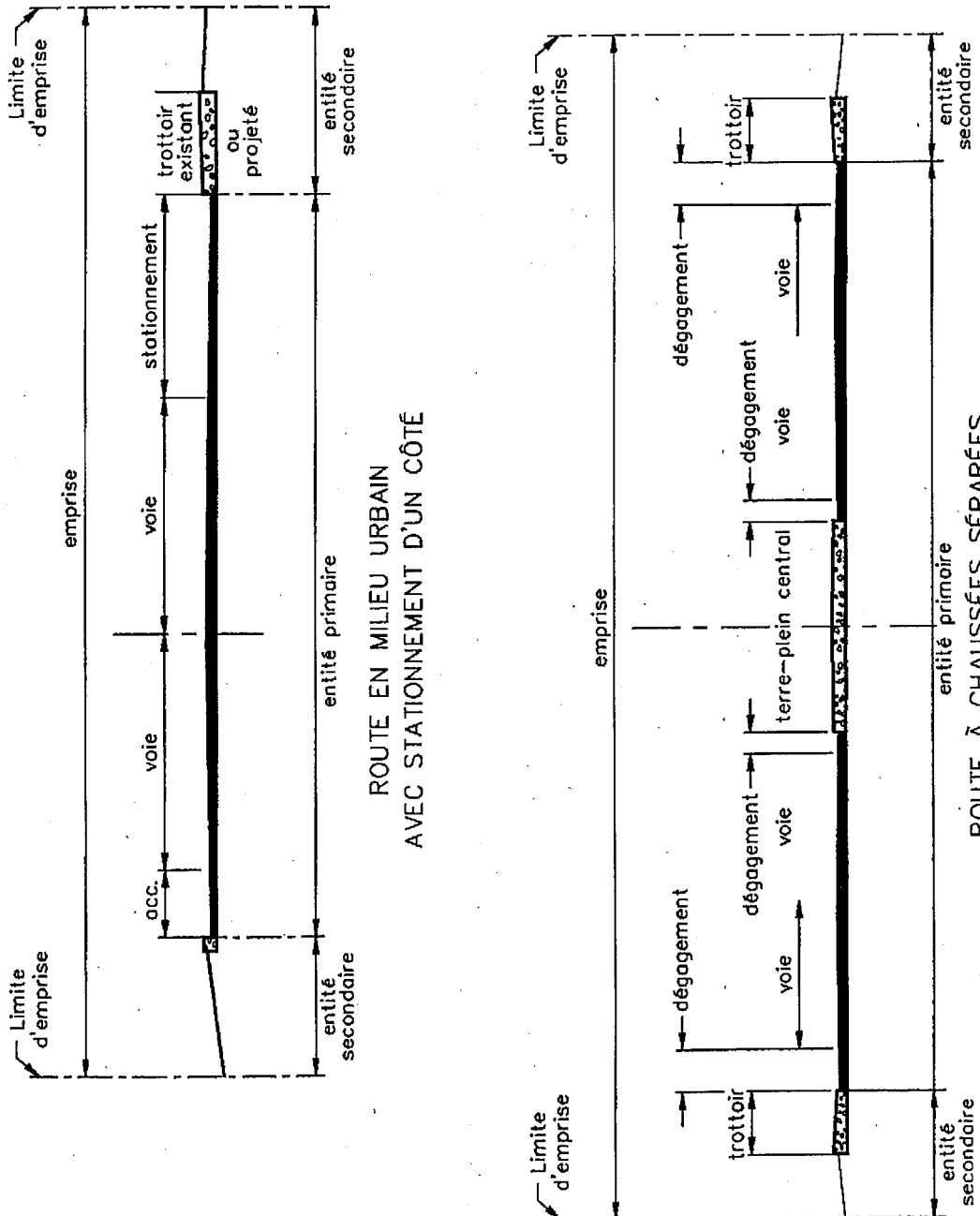


Figure 3.3-1  
Entité primaire et entité secondaire en milieu urbain (services publics souterrains)

Tome <b>IV</b>
Chapitre <b>3</b>
Page <b>6</b>
Date <b>98 10 01</b>

**SERVICES PUBLICS**

*ART Lecterc*  
Anne-Marie Leclerc, ing., M. Ing.

Directrice générale des  
Infrastructures et des technologies

**NORME**

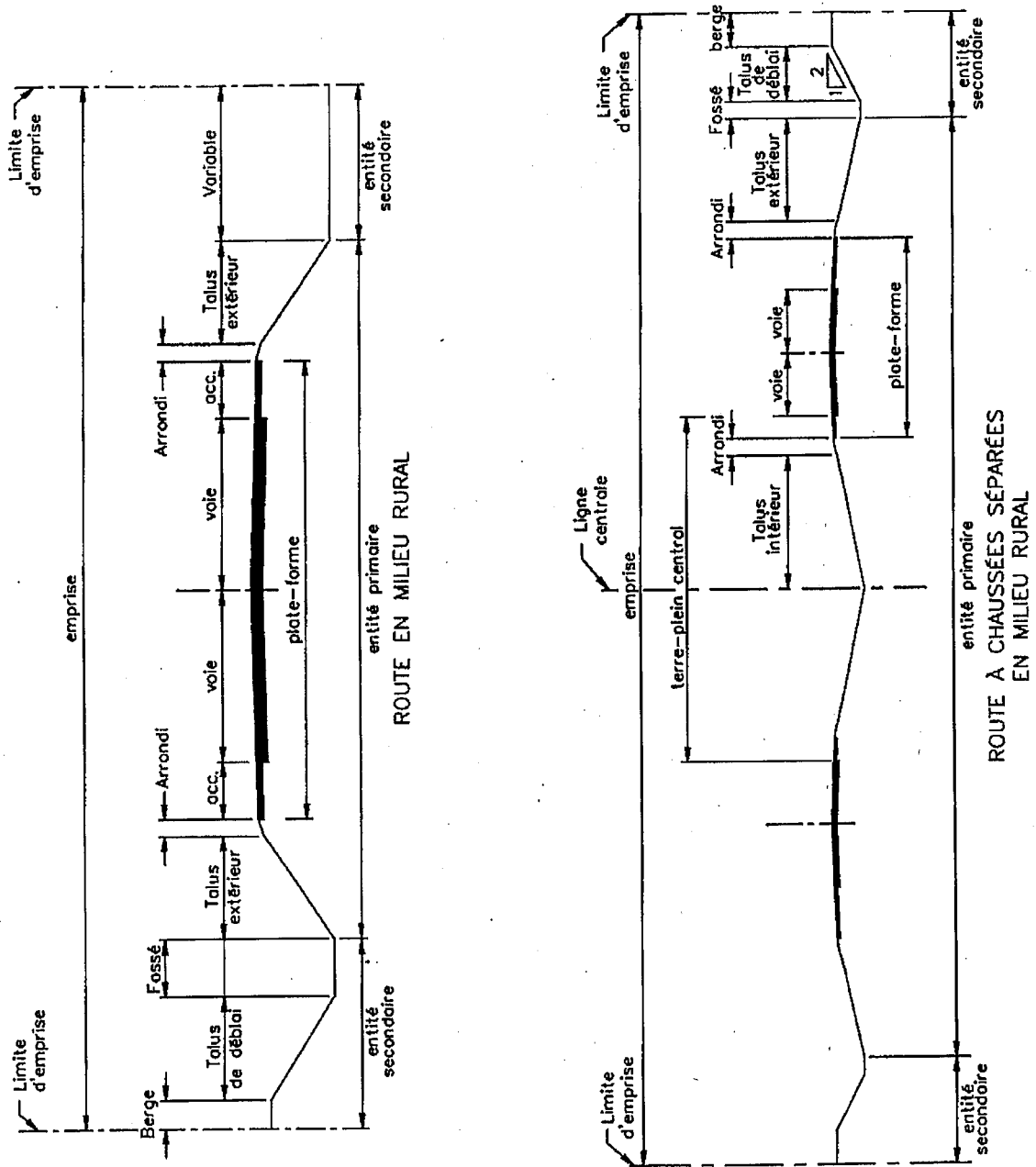


Figure 3.3-2  
Entité primaire et entité secondaire en milieu rural (services publics souterrains)



## SERVICES PUBLICS

Directrice générale des  
Infrastructures et des technologies

*AM Leclerc*  
Anny-Marie Leclerc, Ing., M. Ing.

Tome

IV

Chapitre

3

Page

7

Date

98 10 01

L'entreprise de services publics devra informer le Ministère de la méthode de forage utilisée.

À la demande du Ministère, un plan d'assurance de la qualité doit être déposé par l'entreprise de services publics.

### 3.4.3 Lois et règlements

Toute nouvelle installation d'équipements de services publics doit respecter les lois et règlements en vigueur.

### 3.4.4 Intégration visuelle

Lorsqu'une ligne de poteaux ou autres équipements de services publics pouvant avoir un impact sur le paysage sont placés le long d'une route, ils doivent l'être sur le côté où ils nuiront le moins à l'aspect visuel du paysage.

### 3.4.5 Installation sur ponts, ponts d'étagement ou autres ouvrages d'art

Toutes installations d'équipements de services publics peuvent, lorsque autorisées, être installées sur un pont, un pont d'étagement ou un autre ouvrage d'art, mais elles ne doivent pas ajouter une charge excessive à la structure et ne doivent pas nuire à son entretien, à son aspect esthétique et à la sécurité publique.

De plus, dans le cas des conduites de gaz, d'égouts ou d'aqueduc, leur traversée sur les ponts, ponts d'étagement ou autres ouvrages d'art doit être considérée comme l'ultime solution, c'est-à-dire après avoir envisagé toutes les autres.

L'installation d'équipements de services publics sur les ponts, les ponts d'étagement ou les autres ouvrages d'art doit être conforme aux exigences du manuel de conception des structures – Tome I, chapitre 13 «Ouvrages connexes» ainsi qu'aux exigences du tome III – *Ouvrages d'art*, chapitre 2 «Conception des ouvrages d'art».

### 3.4.6 Conservation des bosquets et des arbres isolés

Au moment d'étudier une demande pour planter de nouveaux équipements ou pour déplacer des équipements, une visite des lieux doit se faire pour localiser les bosquets et arbres isolés à conserver pour des considérations esthétiques ou environnementales, ou comme brise-vent. Lors d'un déplacement, les bosquets et arbres isolés à conserver sont indiqués sur les plans. L'avis du responsable de l'environnement doit être sollicité. À la demande du Ministère, une visite des lieux doit être faite pour concilier les intérêts du ministère des Transports avec les besoins techniques de l'entreprise de services publics.

L'installation des réseaux des diverses entreprises de services publics doit respecter, autant qu'il se peut, les arbres ou bosquets conservés en tenant compte de l'élagage qui peut entraîner la perte de l'élément à conserver et en respectant les exigences du chapitre 10 «Arboriculture».

### 3.4.7 Travaux de l'entreprise de services publics

Le représentant du ministère des Transports doit s'assurer que les points convenus lors de la visite des lieux paraissent bien sur les plans de l'entreprise de services publics, puis convenir de la période prévue des travaux pour assurer le respect de l'autorisation donnée et des ententes intervenues.

La signalisation des travaux réalisés dans une emprise routière par une entreprise de services publics doit être conforme aux exigences du chapitre 4 «Travaux» du Tome V – *Signalisation routière*.

Si une tranchée est autorisée, sa réalisation doit, pour l'excavation et le remblayage, respecter les exigences du Tome II – *Construction routière*, chapitre 1 «Terrassements».

Si la tranchée est située dans les voies de circulation, les revêtements routiers doivent

Tome <b>IV</b>
Chapitre <b>3</b>
Page <b>8</b>
Date <b>98 10 01</b>

**SERVICES PUBLICS**

*AM Leclerc*  
Directrice générale des infrastructures et des technologies  
Ann-Marie Leclerc, Ing., M. Ing.

**NORME**

être sciés; une transition est nécessaire et les matériaux de remblayage doivent alors être posés selon les exigences du Tome II – *Construction routière*, chapitre 1 «Terrassements».

**3.4.8 Accès aux équipements**

Sur les autoroutes, aucun véhicule ne peut emprunter les voies rapides de circulation pour accéder aux équipements sans faire l'objet d'une autorisation du Ministère.

Sur les autres routes, la conception et la construction des accès doivent respecter les exigences du Tome I – *Conception routière*, chapitre 10 «Accès» et du Tome II – *Construction routière*, chapitre 3 «Drainage». Le choix de l'emplacement des accès doit être autorisé par l'unité administrative territoriale responsable des services publics au Ministère.

**3.4.9 Remise en état**

Une fois les travaux d'installation complétés, tout équipement de même que le terrain devront être remis dans l'état où ils étaient avant le début des travaux, incluant l'engazonnement et la stabilisation des pentes selon les exigences du chapitre 8 «Revêtements de protection et du chapitre 9 «Engazonnement».

Dans le cas d'une conduite ou d'une canalisation placée sous le fond du fossé, l'entreprise de service public doit redonner au fossé le profil initial.

**3.4.10 Repérage des équipements de services publics**

**3.4.10.1 Repères visuels**

Des poteaux sont placés à la limite de l'emprise, indiquant le nom de l'entreprise de service public et le numéro de téléphone à composer pour obtenir une localisation. La couleur des plaques d'identification est conforme à la norme CAN/CSA-C22.3 N°7 «Réseaux souterrains» :

- rouge pour l'électricité;
- orange pour les communications;
- jaune pour les produits pétroliers et les réseaux gaziers;
- bleu pour l'aqueduc;
- vert pour les égouts.

Les repères visuels sont placés à la limite d'emprise et de façon à être visibles en tout point dans les courbes, et leur espacement ne doit pas excéder 300 m dans les lignes droites.

**3.4.10.2 Ruban signalétique**

Toute installation souterraine par tranchée doit être indiquée par un ruban signalétique.

**3.5 Équipements électriques, de télécommunication et de câblodistribution**

**3.5.1 Canalisations souterraines**

L'entreprise de service public doit :

- Avant le début des travaux :
  - faire approuver un plan de gestion de la circulation.
- Pendant les travaux :
  - appliquer le plan de gestion de la circulation;
  - maintenir les accès aux immeubles voisins;
  - maintenir le drainage pour l'écoulement des eaux.

**3.5.1.1 Canalisations souterraines placées en travers des routes**

**Emplacement**

Tout doit être mis en oeuvre pour éviter la traverse des chaussées du réseau routier. Mais lorsqu'elle est réalisée, la traversée d'une



## SERVICES PUBLICS

Directrice générale des  
infrastructures et des technologies

*AM Leclerc*  
Anne-Marie Leclerc, Ing., M. Ing.

Tome

IV

Chapitre

3

Page

9

Date

98 10 01

canalisation souterraine doit respecter les exigences suivantes.

Dans le cas des autoroutes, les chambres de raccordement doivent être à l'extérieur des lignes de servitude de nonaccès, à l'exception des chambres servant uniquement au tirage qui peuvent être installées à la limite d'emprise.

Aux échangeurs d'autoroute, les chambres de raccordement peuvent être situées à l'intérieur d'une boucle sous certaines conditions; l'emplacement de l'accès doit être autorisé par le Ministère afin qu'il soit réalisé de façon sécuritaire.

Dans le cas des autres routes, les chambres de raccordement peuvent être placées dans l'emprise, mais à la limite de celle-ci.

Le dessus d'une canalisation doit être placé obligatoirement sous la ligne d'infrastructure et à une profondeur minimale de 1000 mm sous le profil de la chaussée. À l'extérieur de la chaussée, le dessus des canalisations et des ouvrages connexes doit être à une profondeur minimale de 1000 mm sous le profil du talus et de 800 mm sous le profil normal des fossés et de la berge. Les couvercles des chambres ne doivent, en aucun cas, excéder le niveau du terrain aménagé.

### Construction

#### a) *Sous autoroutes et routes en construction*

Le dessus des canalisations est placé sous la ligne d'infrastructure et à une profondeur minimale de 1200 mm sous le profil de la chaussée. La tranchée doit être excavée et remblayée selon les exigences du Tome II – *Construction routière*, chapitre 1 «Terrassements».

#### b) *Sous autoroutes et routes existantes*

Aucune excavation n'est permise dans les voies de circulation et les fondations des autoroutes et routes existantes. Une canali-

sation doit être placée par une méthode de tunnel ou forage acceptée par le Ministère.

### 3.5.1.2 Canalisations souterraines placées le long des routes

#### Emplacement

Dans le cas des autoroutes, les canalisations souterraines sont placées à l'extérieur des lignes de servitude de nonaccès.

S'il s'agit d'une autoroute en construction en milieu urbain, les installations déjà en place doivent faire l'objet d'une étude particulière quant à leur emplacement.

Pour les autres routes, les canalisations sont placées le plus près possible des limites de l'emprise, sinon entre le fossé et la limite de l'emprise.

Le dessus des canalisations doit être à une profondeur minimale de 1000 mm sous le profil du talus et de 800 mm sous le profil normal de la berge. À la croisée d'un fossé ou d'équipement de drainage, le dessus des canalisations et des ouvrages connexes doit être à une profondeur minimale de 800 mm.

#### Construction

Le remblayage d'une tranchée dans la berge doit se faire au moyen de matériaux d'excavation ou d'un sol compactable.

### 3.5.2 Câbles souterrains

Tout câble souterrain est placé à l'extérieur de l'emprise d'une autoroute. Pour les autres routes, le Ministère peut autoriser l'enfouissement des câbles, pourvu qu'ils remplacent et éliminent les lignes aériennes existantes et qu'aucun projet de reconstruction de la route ne soit prévu dans la planification des besoins.

#### Emplacement et pose

##### a) *Longitudinal à la route (sans conduit protecteur)*

Les câbles longeant la route sont enfouis dans la berge à une profondeur minimale de



**SERVICES PUBLICS**Directrice générale des  
infrastructures et des technologies*Ann. Leclerc*  
Ann-Marie Leclerc, ing., M. ing.**NORME**

800 mm. Si la berge n'est pas accessible, les câbles sont tolérés sous le fossé.

À la rencontre d'un tuyau ou d'un ponceau, les câbles sont déviés de leur alignement et passent entre l'extrémité du tuyau et la limite de l'emprise, pour ne pas nuire à une amélioration éventuelle du drainage. À la croisée d'un fossé ou d'un ruisseau, le câble est placé à une profondeur de 1050 mm, et une protection mécanique est placée au-dessus du câble, à une profondeur minimale de 800 mm.

*b) Transversal à la route (avec conduit protecteur)*

Si les câbles doivent traverser la route, ils sont posés dans un conduit placé selon une méthode de tunnel ou forage acceptée par le Ministère, obligatoirement sous la ligne d'infrastructure et à une profondeur minimale de 1000 mm sous le profil de la chaussée.

### **3.5.3 Lignes aériennes**

On distingue trois types de lignes aériennes. Il y a celles de plus de 50 kV qui servent au transport d'énergie; celles de 50 kV et moins qui servent à la distribution de l'énergie et qui peuvent être conjointement utilisées pour les télécommunications; et celles utilisées seulement pour les télécommunications.

#### **3.5.3.1 Lignes aériennes dans les emprises d'autoroutes**

Les lignes électriques de voltage supérieur à 50 kV peuvent traverser les autoroutes par voie aérienne. Les lignes électriques de 50 kV et moins et les lignes de télécommunication doivent traverser par voie souterraine.

#### **Emplacement**

*a) Structures de lignes de transport d'énergie*

Pour des raisons économiques et techniques, un pylône de ligne électrique peut demeurer à l'intérieur de l'emprise d'une auto-

route, pourvu que ce pylône soit situé à une distance plus grande que 18 m de la voie de circulation et qu'il ne soit pas un obstacle à la visibilité et à la sécurité des automobilistes. Dans chaque cas, une étude d'évaluation environnementale et de sécurité routière doit être réalisée.

L'installation d'un câble de communication en fibre optique au niveau des fils de garde est autorisée.

*b) Structures de lignes de distribution*

Même s'il s'agit d'atteindre les extrémités de conduites souterraines placées en travers de l'autoroute, les poteaux de lignes aériennes doivent être placés à l'extérieur de l'emprise d'une autoroute. Ces poteaux ne peuvent être retenus par des haubans ou des jambes de force placés dans l'emprise.

#### **3.5.3.2 Lignes aériennes dans les emprises des autres routes**

#### **Emplacement**

Les lignes aériennes doivent être situées à l'extrême limite de l'emprise de la route. Les haubans doivent être placés de façon à respecter les exigences du Tome I – *Conception routière*, chapitre 13 «Dispositifs de retenue», à l'exception des tirants passant au-dessus de la route et attachés à des poteaux situés également le long de l'emprise du côté opposé.

Les poteaux doivent être placés en un endroit où ils ne nuisent pas aux entrées existantes, ni à l'entretien des fossés existants.

#### **Construction**

Les lignes aériennes d'une entreprise de services publics doivent occuper un seul côté de la route. Si une ligne aérienne utilisée par une autre entreprise de services publics existe déjà au moment de la construction d'une ligne, des ententes seront prises pour l'établissement d'une seule ligne en usage commun.



## SERVICES PUBLICS

Directrice générale des  
infrastructures et des technologies

*AM Leclerc*  
Anne-Marie Leclerc, Ing., M. Ing.

Tome

IV

Chapitre

3

Page

11

Date

98 10 01

Les hauteurs libres, la grosseur, l'espacement et l'emplacement des fils doivent répondre aux exigences de la norme CAN/CSA-C22.3 N° 1-M «Réseaux aériens».

### 3.5.4 Pylônes et tours pour antennes de télécommunication

Aucun pylône ou tour pour antennes de télécommunication ne peut être installé dans les emprises routières à moins que soit démontrée l'impossibilité d'installation à l'extérieur des dites emprises. Dans un tel cas, des conditions particulières garantissant la sécurité et la mobilité des usagers de la route doivent être respectées. De plus, l'aspect esthétique et l'intégration visuelle aux paysages environnants doivent également être considérés pour la localisation des pylônes ou des tours.

#### Emplacement

Les pylônes et les tours doivent alors être mis en place à une distance au moins égale à leur hauteur, et ce, à partir de la ligne de rive des voies de circulation la plus près, que ce soit dans les surlargeurs d'emprises routières existantes ou à l'extérieur de celles-ci.

Aucune installation ne doit être permise à l'intérieur de la zone de dégagement latéral pour protection d'objets fixes telle que définie au Tome I, chapitre 8 «Dispositifs de sécurité».

## 3.6 Réseau gazier

### 3.6.1 Conduites de distribution

#### 3.6.1.1 Conduites souterraines

Une conduite souterraine est un tuyau placé sous terre et servant à acheminer le gaz naturel à partir d'un poste de livraison jusqu'à l'utilisateur.

La pression maximale du gaz à l'intérieur de la conduite de distribution est de 4000 kPa.

L'entreprise de services publics doit :

- Avant le début des travaux :
  - faire approuver un plan de gestion de la circulation.
- Pendant les travaux :
  - gérer un plan de gestion de la circulation;
  - maintenir l'accès aux immeubles voisins;
  - maintenir le drainage pour l'écoulement des eaux.

#### 3.6.1.2 Conduites souterraines placées en travers des routes et autoroutes

##### Emplacement

Dans le cas des autoroutes, aucun équipement autre que la conduite souterraine ne peut être installé à l'intérieur de l'emprise.

##### Profondeur

###### a) Sous la chaussée

Le dessus de la conduite doit être placé obligatoirement sous la ligne d'infrastructure et à une profondeur minimale de 1000 mm sous le profil de la chaussée.

###### b) Sous les fossés

Le dessus de la conduite doit être à une profondeur minimale de 800 mm.

##### Construction

###### a) Sous autoroutes et routes projetées

La tranchée ne doit pas avoir une largeur plus grande que nécessaire et doit être remblayée, de préférence, avec des matériaux d'excavation dont la compaction est équivalente à celle du sol avoisinant, ou tout autre matériau pouvant respecter cette exigence.

## SERVICES PUBLICS

Directrice générale des  
infrastructures et des technologies

*Année Marie Leclerc*  
Année Marie Leclerc, ing., M. ing.



# NORME

### *b) Sous autoroutes et routes existantes*

Aucune excavation n'est permise dans les voies de circulation et les fondations des autoroutes et routes existantes. La conduite doit être placée par une méthode de tunnel ou forage acceptée par le Ministère.

#### **3.6.1.3 Conduites souterraines placées le long des autoroutes**

##### **Emplacement**

Les conduites souterraines sont placées à l'extérieur de l'emprise d'une autoroute. Cependant, dans certains cas et si la demande d'installation est conforme aux recommandations du Rapport du comité d'implantation de gazoducs dans les emprises routières (CIGER), réalisé en mai 1980, le Ministère peut autoriser l'installation d'une conduite à l'intérieur des lignes de servitude de non-accès, dans la berge et sous le fossé.

##### **Profondeur**

Le dessus de la conduite doit être à une profondeur minimale de 1000 mm sous le profil du talus et de 800 mm sous le profil normal des fossés et de la berge.

##### **Construction**

Le remblayage de la tranchée doit se faire au moyen de matériaux d'excavation ou d'un sol compactable.

#### **3.6.1.4 Conduites souterraines placées le long des routes**

##### **Emplacement**

Les conduites souterraines doivent être placées dans l'entité secondaire, le plus près possible des limites de l'emprise.

##### **Profondeur**

Le dessus de la conduite doit être à une profondeur minimale de 1000 mm sous le profil du talus et de 800 mm sous le profil normal des fossés et de la berge.

### **Construction**

Le remblayage de la tranchée doit se faire au moyen de matériaux d'excavation ou d'un sol compactable.

#### **3.6.2 Pipelines**

Les normes à respecter pour le croisement d'une route et d'un pipeline sont édictées dans les règlements de l'Office national de l'énergie, publiés en 1988.

##### **3.6.2.1 Règlement de l'Office national de l'énergie sur le croisement de pipelines, partie I**

Ce règlement est relatif à la construction d'un pipeline croisant une route, c'est-à-dire une autoroute, une route nationale, régionale, collectrice ou même locale.

##### **3.6.2.2 Règlement de l'Office national de l'énergie sur le croisement de pipelines, partie II**

Ce règlement est relatif à la construction d'une route croisant un pipeline, que ce soit une autoroute, une route nationale, régionale, collectrice ou même locale.

### **3.7 Égouts et aqueducs**

#### **3.7.1 Égouts**

Tel qu'il est prévu à l'article 32 de la Loi sur la qualité de l'environnement (L.R.Q., c.Q-2), avant de procéder à l'installation ou à la modification de réseaux d'égout, il est nécessaire de soumettre les plans et devis au ministère de l'Environnement et de la Faune (MEF) et d'obtenir son autorisation. Par ailleurs, ces travaux d'égout devront respecter les normes et les exigences de la Directive sur les réseaux d'égout (Directive no 004) du MEF et, si applicables, celles du Règlement sur les entreprises d'aqueduc et d'égout (R.R.Q., 1981, c.Q-2, r.7).



## SERVICES PUBLICS

Directrice générale des  
infrastructures et des technologies

*Ann Leclerc*  
Ann-Mario Leclerc, Ing., M. Ing.

Tome  
IV

Chapitre  
3

Page  
13

Date  
98 10 01

Toute conduite d'égout pluvial ou sanitaire installée à l'intérieur de l'emprise d'une route ou d'une autoroute doit respecter les exigences des sections suivantes.

### 3.7.1.1 Égout transversal

#### Profondeur

##### a) Sous la chaussée

Le dessus de la conduite doit être sous la ligne d'infrastructure et à une profondeur minimale de 1200 mm sous le profil de la chaussée.

##### b) Sous les fossés

Le dessus de la conduite doit être à une profondeur minimale de 1000 mm sous le profil des fossés tel qu'il est établi par le Ministère.

#### Construction

##### a) Sous autoroutes et autres routes projetées

L'excavation, l'assise et la mise en place de la conduite doivent répondre aux exigences du Tome II – *Construction routière*, chapitre 1 «Terrassements» et chapitre 3 «Drainage».

Lorsque le sol en place au fond de la tranchée est susceptible de subir des tassements excessifs, une étude spéciale est effectuée par le demandeur pour déterminer le type d'assise ou de structure qui doit assurer la stabilité de la conduite.

##### b) Sous autoroutes et routes existantes

Une conduite d'égout devant traverser une autoroute ou une route existante est installée par méthode de tunnel ou forage, en respectant les normes de profondeur précédentes. Le demandeur devra fournir un rapport d'une entreprise reconnue assurant la qualité des travaux effectués.

#### Emplacement des regards

Les regards des conduites d'égout sont placés à l'extérieur des lignes de servitudes de nonaccès des autoroutes et à l'extérieur des accotements des autres routes pourvu qu'ils ne constituent pas d'obstacles dangereux (objet fixe).

#### Classe ou rigidité du tuyau

Les caractéristiques structurales des conduites (tuyaux en béton armé ou en thermo-plastique) doivent être conformes aux exigences du Tome II – *Construction routière*, chapitre 3 «Drainage».

### 3.7.1.2 Égout longitudinal

#### Emplacement

##### a) Sous autoroutes

Aucune conduite ne doit être installée à l'intérieur de l'emprise d'une autoroute.

##### b) Sous autres routes

Les conduites d'égout municipal sont permises à l'intérieur de l'emprise.

#### Profondeur

##### a) Sous la chaussée

Le dessus d'une conduite longitudinale doit être sous la ligne d'infrastructure et à une profondeur minimale de 1200 mm sous le profil de la chaussée.

##### b) Sous les fossés

Le dessus de la conduite doit être à une profondeur minimale de 1000 mm sous le profil des fossés tel qu'il est établi par le Ministère.

#### Construction

L'excavation, l'assise, le remblayage et la mise en place de la conduite doivent respecter les exigences du Tome II – *Construction routière*, chapitre 1 «Terrassements» et chapitre 3 «Drainage».

Tome

IV

Chapitre

3

Page

14

Date

98 10 01

## SERVICES PUBLICS

Directrice générale des  
infrastructures et des technologies

*Ann Marie Leclerc*  
Ann Marie Leclerc, ing., M. ing.



Gouvernement du Québec  
Ministère  
des Transports

# NORME

### 3.7.2 Aqueducs

Tel qu'il est prévu à l'article 32 de la Loi sur la qualité de l'environnement (L.R.Q., c.Q-2), avant de procéder à l'installation ou à la modification d'un aqueduc, il est nécessaire de soumettre les plans et devis au ministère de l'Environnement et de la Faune (MEF) et d'obtenir son autorisation. Par ailleurs, ces travaux d'aqueduc devront respecter les normes et exigences de la Directive 001 Captage et distribution de l'eau du MEF et, si applicables, celles du Règlement sur les entreprises d'aqueduc et d'égout (R.R.Q., 1981, c.Q-2, r.7).

On peut distinguer deux sortes de conduites d'aqueduc :

- Conduite d'amenée : conduite maîtresse desservant toute la population d'une agglomération.
- Conduite de distribution : conduite secondaire, branchée sur une conduite d'amenée desservant une partie de l'agglomération.

#### 3.7.2.1 Conduites transversales

##### Profondeur

##### a) Sous la chaussée

Le dessus d'une conduite d'amenée ou de distribution doit se situer à une profondeur minimale de 1800 mm sous le profil de la chaussée tel qu'il est spécifié dans la norme NQ 1809-300 «Conduites d'eau et égouts». Si cette dernière exigence est impossible à respecter, la conduite doit être isolée et installée sous la ligne d'infrastructure et à une profondeur minimale de 1200 mm sous le profil de la chaussée.

##### b) Sous les fossés

Le dessus de la conduite doit être à une profondeur minimale de 1000 mm. L'isolation des conduites, si nécessaire, est la responsabilité du propriétaire.

### Construction

#### a) Sous autoroutes projetées

Une conduite d'amenée ou de distribution est installée dans une gaine de protection permettant de glisser une conduite à l'intérieur.

L'excavation, l'assise, le compactage et le remblayage des tranchées doivent répondre aux exigences du Tome II - *Construction routière*, chapitre 1 «Terrassements» et chapitre 3 «Drainage».

#### b) Sous autres routes projetées

Les conduites d'amenée ou de distribution traversant les autres routes sont installées dans une gaine de protection permettant de glisser une conduite à l'intérieur. L'excavation et l'assise répondent aux exigences du Tome II - *Construction routière*, chapitre 1 «Terrassements» et chapitre 3 «Drainage».

Lorsque le sol en place au fond de la tranchée est susceptible de subir des tassements excessifs, une étude spéciale est effectuée par le demandeur pour déterminer le type d'assise qui peut assurer la stabilité de la conduite.

#### c) Sous autoroutes et routes existantes

Une conduite d'amenée ou de distribution devant traverser une autoroute ou une autre route existante est installée par méthode de tunnel ou forage dans une gaine de protection permettant de glisser une conduite à l'intérieur. Le demandeur devra fournir un rapport d'une entreprise reconnue assurant la qualité des travaux effectués.

### Emplacement des regards

Les regards d'accès et les vannes d'une conduite sont placés à l'extérieur des lignes d'emprise, là où il y a des servitudes de non-accès et à l'extérieur des accotements pour les autres routes pourvu qu'ils ne constituent pas d'obstacles dangereux (objet fixe).



## SERVICES PUBLICS

Directrice générale des  
infrastructures et des technologies

*Année-Marie Leclerc*  
Année-Marie Leclerc, ing., M. ing.

Tome

IV

Chapitre

3

Page

15

Date

98 10 01

### 3.7.2.2 Conduites longitudinales

#### Emplacement

##### a) Sous autoroutes

Aucune conduite ne doit être installée à l'intérieur de l'emprise d'une autoroute.

##### b) Sous autres routes

Les conduites d'aqueduc sont permises à l'intérieur de l'emprise.

#### Profondeur

##### a) Sous la chaussée

Le dessus d'une conduite longitudinale doit se situer à une profondeur minimale de 1800 mm sous le profil de la chaussée tel qu'il est spécifié dans la norme NQ 1809-300 «Conduites d'eau et égouts». Si cette dernière exigence est impossible à respecter, la conduite doit être isolée et installée sous la ligne d'infrastructure et à une profondeur minimale de 1200 mm sous le profil de la chaussée.

##### b) Sous les fossés

Le dessus de la conduite doit être à une profondeur minimale de 1000 mm. L'isolation des conduites, si nécessaire, est la responsabilité du propriétaire.

#### Construction

L'excavation, l'assise, le remblayage et la mise en place de la conduite doivent respecter les exigences du Tome II – *Construction routière*, chapitre 1 «Terrassements» et chapitre 3 «Drainage».

**RAPPORT SYNTHÈSE  
PROJET DE RECHERCHE R 392-1**

**Conception de systèmes d'ancrages et  
de supports de conduits de services publics  
attachés aux ponts**

---

**RAPPORT SYNTHÈSE  
PROJET DE RECHERCHE R 392-1**

**CONCEPTION DE SYSTÈMES D'ANCRAGES ET DE SUPPORTS DE  
CONDUITS DE SERVICES PUBLICS ATTACHÉS AUX PONTS**

---

Produit par :

Centre d'expertise et de recherche en infrastructures urbaines (CERIU)  
321, rue de la Commune Ouest  
Bureau 200  
Montréal, Québec  
H2Y 2E1

*Tous droits réservés. Le contenu de cet ouvrage ne peut être reproduit,  
en tout ou en partie, sans autorisation écrite du CERIU et du Ministère des Transports  
du Québec.*



**RAPPORT SYNTHÈSE  
PROJET DE RECHERCHE R 392-1**

**CONCEPTION DE SYSTÈMES D'ANCRAGES ET DE SUPPORTS DE CONDUITS DE SERVICES  
PUBLICS ATTACHÉS AUX PONTS**

Liste des membres du Comité technique pour la réalisation du projet de  
recherche :

<b>M. Louis-Marie Bélanger, ing.</b>	Ministère des Transports du Québec Direction des Structures
<b>M. Ronald F. Blanchet, ing. M. Sc.</b>	Ministère des Transports du Québec Direction du soutien à l'exploitation des infrastructures Chargé du projet de recherche
<b>M. Serge A. Boileau, ing. M.gest.</b>	CERIU Chercheur principal
<b>M. Denis Bordeleau</b>	Bell Canada
<b>M. Martin Champoux, ing.</b>	Commission des services électriques de la Ville de Montréal
<b>M. Raymond Cossette, ing.</b>	Hydro-Québec
<b>M. Joseph Jovenel Henry, ing. M.ing</b>	CERIU Rédacteur du Rapport, secrétaire du Comité technique
<b>M. Pierre Lavallée, ing</b>	Gaz Métro
<b>M. Florent Memme, ing. M.B.A.</b>	CERIU Chercheur principal
<b>M. Michel Meunier, ing.</b>	Ville de Montréal Direction Transport et Réseau artériel
<b>M. Claude Sabourin, ing.</b>	Ministère des Transports du Québec Direction Laval Mille-Îles

**RAPPORT SYNTHÈSE  
PROJET DE RECHERCHE R 392-1**

**CONCEPTION DE SYSTÈMES D'ANCRAGES ET DE SUPPORTS DE CONDUITS DE SERVICES  
PUBLICS ATTACHÉS AUX PONTS**

**Liste des personnes invitées à diverses rencontres du Comité technique :**

<b>Madame Lucie Parrot, ing. M.ing.</b>	<b>CVS Services professionnels en Analyse de la Valeur</b>
<b>M. Pierre-Denys Cliche</b>	<b>Bell Canada</b>
<b>M. Michel Martin, ing</b>	<b>Hilti (Canada) Corporation</b>
<b>M. John D'Agata</b>	<b>FRE COMPOSITES Inc.</b>
<b>M. Bryan W. Kinard</b>	<b>BRIDGES KNOWLEDGE Consultant</b>
<b>M. Yves Rajotte</b>	<b>Chercheur IREQ</b>

**RAPPORT SYNTHÈSE  
PROJET DE RECHERCHE R 392-1**

**CONCEPTION DE SYSTÈMES D'ANCRAGES ET DE SUPPORTS DE CONDUITS DE SERVICES  
PUBLICS ATTACHÉS AUX PONTS**

Liste des personnes tenues informées du projet de recherche:

<b>M. Richard Charpentier</b>	Ministère des Transports du Québec
<b>M. Jean Audet</b>	Ville de Gatineau
<b>M. Claude Goulet</b>	Ville de Québec
<b>M. Paul Laberge</b>	Ville de Montréal
<b>M. Jean Binette</b>	Ville de Longueuil
<b>M. Alain Caissy</b>	Hydro-Québec
<b>M. André Aubin</b>	Ville de Montréal
<b>M. Emmanuel Morin</b>	GazMétro
<b>Madame Nancy Rancourt</b>	Bell Canada
<b>M. Pierre Ménard</b>	Vidéotron Inc.

## SOMMAIRE EXÉCUTIF

---

Le but de ce projet de recherche, réalisé dans le cadre des projets de Réseaux Techniques Urbains et du contrat 2520-02-BD05 avec le ministère des Transports du Québec, est d'évaluer et d'améliorer les pratiques concernant les systèmes d'ancrages et de support de conduits de services publics sur les ponts.

Le projet de recherche vise les conduits de services publics, faisant partie, notamment des réseaux de distribution d'énergies et de télécommunications.

Le projet couvre également les dispositions relatives à la protection ou la relocalisation des conduits, ainsi qu'à l'amélioration des façons de faire chez tous les intervenants propriétaires ou locataires des dits conduits de services publics lors des travaux d'entretien de réfection ou de reconstruction de ponts.

La méthodologie retenue pour développer de nouveaux concepts d'ancrage et de support repose sur :

- Réalisation d'une revue de la littérature concernant les pratiques d'installation de conduits de services publics aux ponts et les différents systèmes de supports et d'ancrages utilisés.
- Consultation de spécialistes, soit les deux fabricants distributeurs de conduits et de systèmes d'ancrages, et recherche technologique approfondie auprès des concepteurs internes ou externes des entreprises de services publics.
- Consultation supplémentaire sur des questions aux niveaux normatif et réglementaire.
- Analyse et valorisation des concepts et systèmes de supports et d'ancrages, selon le plan de travail de l'analyse de la valeur.
- Identification des opportunités d'ajustement ou d'élaboration des normes, avec une grille multicritères et tableau résumé.
- Création d'un Cahier de charges fonctionnelles détaillées, selon la norme de l'Association française de l'analyse de la valeur.
- Élaboration des processus de conception (ingénierie) conjointe pour les projets d'installation de conduits sur les ponts et réciproquement pour les projets d'entretien ou de construction de ponts.
- Rédaction de rapports d'étapes et du rapport final, selon les normes de rédaction des rapports de recherche

Tous les partenaires du projet de recherche en sont venus à un consensus afin d'optimiser la conception des projets afin de minimiser les inconvénients reliés à la présence conduits de services publics attachés aux ponts.

Le projet de recherche aura permis de :

- Établir que l'installation de conduits de services publics sur les ponts ne peut être réalisée qu'en tout dernier ressort;
- Introduire les innovations nécessaires pouvant contribuer au développement de meilleures pratiques au Ministère, aux municipalités et dans les entreprises;
- Normaliser les pratiques en matière d'installation de conduits sur les ponts et ouvrages d'art;
- Élaborer les processus de conception (ingénierie) conjointe des projets.

Ce projet de recherche servira de guide pour l'élaboration de normes, de procédures et d'autres documents visant à consigner les bonnes pratiques relatives à l'installation des systèmes d'ancrages et de support de conduits de services publics sur les ponts.

# TABLE DES MATIÈRES

---

<b>SOMMAIRE EXÉCUTIF</b> .....	<b>6</b>
<b>TABLE DES MATIÈRES</b> .....	<b>8</b>
<b>ACRONYMES ET DÉFINITIONS</b> .....	<b>9</b>
<b>1. INTRODUCTION</b> .....	<b>11</b>
1.1 APERÇU HISTORIQUE ET CONTEXTE.....	11
1.2 CHARTE, OBJECTIFS, MÉTHODOLOGIE DU PROJET.....	12
1.3 DOCUMENTATION SUR LES PRATIQUES COURANTES.....	15
1.4 SITUATION ACTUELLE AU QUÉBEC.....	15
<b>2. ÉTAT DES ÉCHANGES AU SEIN DU COMITÉ TECHNIQUE</b> .....	<b>16</b>
2.1 RENCONTRES ET SUJETS ABORDÉS.....	16
2.2 ORIENTATIONS DÉGAGÉES.....	18
2.3 CONTRIBUTION ET ADHÉSION DES PARTENAIRES RTU.....	20
<b>3. COMPOSANTES DU PROJET DE RECHERCHE APPLIQUÉE</b> .....	<b>22</b>
3.1 RAPPORT D'ÉTAT DES CONNAISSANCES.....	22
3.2 UTILISATION DU CAHIER DES CHARGES FONCTIONNELLES.....	27
3.3 ÉTABLISSEMENT D'UN CAHIER DES CHARGES POUR CHAQUE TYPE DE SERVICES PUBLICS.....	28
3.4 DÉMARCHE D'INGÉNIERIE CONJOINTE ET FICHES –PROJET (POUR LES DEUX TYPES DE DEMANDES).....	29
<b>4. BILAN ET PERSPECTIVE</b> .....	<b>33</b>
4.1 BILAN.....	33
4.2 PERSPECTIVE POUR CHAQUE PARTENAIRE.....	37
4.3 CERIU.....	42
<b>5. CONCLUSION ET RECOMMANDATIONS</b> .....	<b>44</b>
5.1 CONCLUSION.....	44
5.2 RECOMMANDATIONS.....	44
<b>ANNEXE</b> .....	<b>45</b>

## ACRONYMES ET DÉFINITIONS

---

<b>AASHTO</b>	American Association of State Highway and Transportation
<b>CdCF</b>	Cahier des Charges Fonctionnelles
<b>Comité technique</b>	Comité de travail chargé de; réaliser le plan de travail pour le projet de recherche. Il est composé des représentants de chacune des entreprises.
<b>CSEM</b>	Commission des Services Électriques de Montréal
<b>Demande d'intervention</b>	Formulaire descriptif officiel à remplir par le requérant pour initier l'analyse d'un dossier d'intervention et émettre le consentement municipal
<b>Emprise routière</b>	Surface occupée par une route et ses dépendances et incorporée au domaine de la collectivité publique
<b>Entreprise (s) RTU</b>	Désigne une ou des entreprises impliquées dans la distribution de services RTU
<b>FRE</b>	Fibre Renforcée d'Époxy
<b>Intervenant</b>	Toute personne concernée lors des travaux sur les ponts
<b>IREQ</b>	Institut de recherche d'Hydro-Québec
<b>MTQ</b>	Ministère des Transports du Québec
<b>Ouvrage d'art</b>	Construction nécessaire à l'établissement et à l'exploitation d'une voie de communication tels un pont, un tunnel, un mur.
<b>Partenaire</b>	Définit les participants au projet de recherche
<b>Pont</b>	Ouvrage d'art permettant de franchir un cours d'eau, des voies de circulation routière ou ferroviaire ainsi que tout autre obstacle

<b>Pont d'étagement</b>	Ouvrage d'art permettant de franchir des voies de circulation routière ou ferroviaire (Au Québec, le terme viaduc est généralement associé à ce qu'il est convenu d'appeler un pont d'étagement)
<b>Propriétaires de ponts</b>	Au Québec, la majorité des ponts sont sous juridiction du Ministère des Transports ou des Municipalités
<b>RTU</b>	Désigne les réseaux techniques urbains qui comprennent entre autres, l'électricité, le gaz naturel, le chauffage urbain, les télécommunications et la cablo-distribution
<b>Services publics</b>	Désigne l'ensemble des réseaux de services publics présents dans une emprise routière y incluant, sans s'y limiter, les RTU, l'éclairage, les signaux lumineux, les conduites d'aqueduc et d'égouts



# 1. INTRODUCTION

---

## 1.1 APERÇU HISTORIQUE ET CONTEXTE

Le projet de recherche qui fait l'objet du présent rapport s'inscrit dans le cadre plus large du Guide de Gestion des Réseaux Techniques Urbains. Dans ce Guide déjà, une section a été incluse dans le chapitre 4 concernant les mécanismes de concertation de conduits de services publics sur les ponts. En fait, ce projet a été initié au sein du comité directeur des projets RTU (Réseaux Techniques Urbains).

Le projet de recherche a été conçu, en concertation avec les grandes entreprises de services publics et partenaires du CERIU (Centre d'expertise et de recherche en infrastructures urbaines), afin de répondre à de multiples besoins au niveau technique, ainsi qu'au niveau monétaire. Des économies importantes sont recherchées par une conception conjointe des projets.

Les propriétaires de ponts ont souvent autorisé dans le passé l'installation de conduits sur des ponts sans évaluer d'une façon rigoureuse les impacts techniques et économiques de leur présence sur l'entretien à long terme de ces ponts.

Les propriétaires de ponts ont aussi procédé, depuis de nombreuses années, à la réfection et la reconstruction des ponts. L'âge des dites structures entraîne le besoin d'actions concrètes pour les rendre conformes aux nouvelles normes de sécurité et de conception des structures. Lors de ces travaux, la présence de conduits occasionne des frais additionnels aux entreprises et aux propriétaires pour leur protection ou leur relocalisation. Ces conduits de services publics ont été installés avec l'autorisation ou le consentement du Ministère et des municipalités, sans toujours tenir compte de la planification à moyen et long terme des activités d'entretien et d'exploitation de ces équipements attachés ou souvent enfouis dans les ponts.

Les conduits de services publics installés sur les ponts du Ministère et des municipalités peuvent être contraignants en raison de leur positionnement, de leurs systèmes d'ancrage ou la dimension des dits conduits. Cela a pour effet de rendre plus complexes et plus onéreuses, les activités d'inspection, d'entretien, de réfection et de reconstruction des ponts.

Ce projet touche l'ensemble des ponts routiers et autres ouvrages d'art présents sur tous les types de routes du Ministère et des municipalités, incluant les ponts autoroutiers et les ponts d'étagement, ainsi que les réseaux de conduits de services publics pour la distribution d'énergie et de télécommunications.

Ce projet de recherche concerne la conception pour l'installation, l'inspection et l'entretien de systèmes d'ancrages et de supports de conduits de services publics, lorsque ces conduits sont autorisés par les propriétaires de ponts. Ce projet se situe donc dans le cadre des démarches de gestion globale des services publics à l'intérieur des emprises routières du Ministère.

Le projet couvre également les dispositions à prendre pour la protection, la modification, la relocalisation des conduits de services publics attachés aux ponts. Lesquels ponts doivent faire l'objet d'inspections, de travaux d'entretien, de réfection et de reconstruction.

Une évaluation du dossier au cours des cinq dernières années, a permis d'identifier des opportunités d'économie et d'amélioration des pratiques chez toutes les entreprises de services publics, propriétaires d'emprises.

## **1.2 CHARTE, OBJECTIFS, MÉTHODOLOGIE DU PROJET**

### **1.2.1 Charte du projet**

La charte, présentée à l'annexe 1, a été élaborée avec les partenaires préalablement au projet. Elle couvre les éléments suivants : but, objectifs spécifiques, bénéfiques, inclusions, exclusions, livrables, stratégie, échéancier, mode de réalisation.

#### **1.2.1.1 Livrables**

Les livrables du projet de recherche sont ainsi répertoriés :

- Rapport d'état des connaissances locales, comme à l'échelle mondiale
- Processus de communication, incluant l'analyse des pratiques
- Cahier des charges fonctionnelles et grille d'évaluation des systèmes d'ancrage
- Liste des innovations potentielles et pistes de solutions
- Proposition d'études détaillées
- Rapport synthèse suivi d'un rapport final.

#### **1.2.1.2 Stratégie**

Ce projet de recherche a été mené en synergie avec les entreprises de services publics ainsi qu'avec les fournisseurs de systèmes de supports de conduits ainsi que les concepteurs de ces ouvrages.

#### **1.2.1.3 Échéancier**

La période de réalisation du projet de recherche s'étend du 12 janvier 2003 au 12 décembre 2003, soit pour une durée de 11 mois.

Suite à certains imprévus, la période de réalisation du projet a été repoussée à décembre 2004.

Les jalons qui étaient prévus dans la production des différents biens livrables sont précisés dans le tableau ci-joint à l'annexe 2.

#### 1.2.1.4 Description du projet

Les conduits de services publics présents sur les ponts du MTQ et des municipalités peuvent être contraignants en raison de leur positionnement, de leurs systèmes de supports ou la dimension de ces conduits. Cela a pour effet de rendre plus complexes et plus coûteuses, les activités d'inspection, d'entretien et de réfection des ponts.

Toute nouvelle installation devrait être conçue selon des paramètres permettant de rejoindre des objectifs de réduction de contraintes d'exécution de travaux sur les ponts, d'améliorer la qualité d'exécution de ces travaux, et d'augmenter la durée de vie des ouvrages, incluant les systèmes de supports de conduits de services publics. Des économies importantes sont recherchées par une conception conjointe des projets d'installation et de déplacement de conduits de services publics sur les ponts.

Le projet de recherche vise donc, à documenter adéquatement le sujet en précisant ou en développant de nouvelles façons de faire pour que les entreprises puissent s'installer, s'il y a lieu, sur les ponts du MTQ ou d'une municipalité, selon des critères prédéterminés, sans que ces derniers assument les inconvénients techniques et économiques de leur présence.

Le côté novateur du projet de recherche est d'adopter une approche dite de mandats à plusieurs clients, en précisant, préalablement à la conception des projets, tous les paramètres de performance désirés par les intervenants propriétaires de ponts et de conduits de services publics, et ce, avec un cahier de charges fonctionnelles détaillées.

#### 1.2.1.5 Mode de réalisation

Le CERIU, par le biais de son représentant, agira comme maître d'œuvre du projet de recherche en suivant rigoureusement le présent devis et le plan de travail élaboré par le Comité directeur du projet, lequel Comité est composé d'entreprises de services publics et de partenaires municipaux.

Le chargé du projet de recherche pour le MTQ est Ronald F. Blanchet, ingénieur du Service des technologies d'exploitation.

Un comité de suivi est mis en place, pour le MTQ, avec un représentant de la Direction des structures, d'un représentant d'une Direction territoriale et du chargé de projet au Service des technologies d'exploitation.

#### 1.2.2 Objectifs du projet

Ce projet de recherche est de nature appliquée et les objectifs poursuivis consistent à :

- Amélioration des pratiques concernant la conception, l'installation, l'entretien et l'exploitation de conduits de services publics sur les ponts, mais aussi améliorer les conditions d'inspection des ponts du MTQ et des municipalités, ainsi que leur entretien et leur reconstruction.

- Établissement du processus de conception conjointe (ingénierie) des projets d'entretien et de reconstruction des ponts et ouvrages d'art, sur lesquels des conduits de services publics sont présents.
- Établissement du processus de conception conjointe (ingénierie) dans le cadre de projets d'installation des conduits de services publics sur des ponts et ouvrages d'art, incluant le choix des composantes et la faisabilité de leur mise en place
- Introduction des innovations techniques favorisant le développement des meilleures pratiques au MTQ, dans les municipalités et dans les entreprises de services publics.
- Incitation des entreprises de services publics à une certaine uniformisation des méthodes et des systèmes de support et d'ancrages de conduits sur les ponts.

### 1.2.3 Méthodologie

Le plan d'action suivant indique le cheminement établi pour la réalisation complète du projet de recherche :

- Réalisation d'une revue de la littérature concernant les pratiques d'installation de conduits de services publics sur les ponts et les différents systèmes de supports utilisés.
- Consultation de spécialistes, soit les deux fabricants distributeurs de conduits et de systèmes d'ancrages, et de recherche technologique approfondie auprès des concepteurs internes ou externes des entreprises de services publics.
- Consultation supplémentaire sur des questions aux niveaux normatif et réglementaire.
- Analyse et valorisation des concepts et systèmes d'ancrage, selon le plan de travail de l'analyse de la valeur.
- Identification des opportunités d'ajustement ou d'élaboration des normes, avec une grille multicritères et tableau résumé.
- Création d'un Cahier de charges fonctionnelles détaillées, selon la norme de l'Association française de l'analyse de la valeur.
- Élaboration des processus de conception (ingénierie) conjointe pour les projets d'installation de conduits sur les ponts et ouvrages d'art, et réciproquement pour les projets d'entretien ou de reconstruction de ponts et ouvrages d'art.
- Rédaction de rapports d'étapes et du rapport final, selon les normes de rédaction des rapports de recherche.

L'ordonnancement des activités se veut d'adresser tous les éléments de la problématique qui seront identifiés par tous les partenaires, propriétaires d'emprises routières et de ponts, ainsi que les entreprises de services publics. De plus, ces activités seront menées pour vérifier les hypothèses de recherche qui seront aussi reconnues comme prioritaires pour le projet de recherche.

### **1.3 DOCUMENTATION SUR LES PRATIQUES COURANTES**

La recherche technologique a permis de recueillir l'information disponible sur les pratiques de gestion des services publics sur les ponts, les types d'ancrages utilisés, les normes et les spécifications techniques couvrant le domaine ainsi que les fournitures d'ancrages et de supports.

Au cours de la démarche, des fiches d'évaluation ont été complétées, résumant et commentant chacun des documents pertinents reliés directement au sujet, facilitant la manipulation de ces documents.

En particulier des documents comme, «le chapitre 17 du Manuel de Conception des Structures» produit par le MTQ, «Utility Accommodation Guide and Rights of Way Use Procedure Manual» de Hillsborough County en Floride et le «Guide for utility Installation to Existing Bridge» de l'État de Washington se sont avérés de bonnes références.

Le chapitre 17 du Manuel de Conception des Structures est un document administratif et technique décrivant divers aspects à prendre en considération lors des travaux d'installation de conduits sur les ponts, en plus d'y inclure les paramètres et les normes à considérer lors de la réalisation des travaux.

Le document «Utility Accommodation Guide and Rights of Way Use Procedure Manual» contient des tableaux de spécifications techniques et administratives. Enfin, le «Guide for utility Installation to Existing Bridge» contient des schémas détaillés de divers types d'installations des RTU sur les ponts et des commentaires reliés à ces derniers.

Au-delà de ces documents, nos recherches nous permettent de dire qu'il n'y a pas beaucoup d'information sur le sujet. Il faudra demeurer alerte avec les fournisseurs en ce qui a trait aux innovations dans ce domaine.

### **1.4 SITUATION ACTUELLE AU QUÉBEC**

Avant les travaux du comité sur les ouvrages d'art, au Québec, il ne semblait pas exister d'organisation, donc pas de leadership, pour prendre en main les préoccupations du MTQ et des municipalités ainsi que celles des entreprises de services publics, en ce qui concerne les conduits de services publics sur les ponts. Il faut souligner qu'on n'a pas mis assez d'intérêt pour gérer la problématique des la présence de conduits sur les ponts; on se contentait d'aller au cas par cas. Il y a donc un manque de diffusion ou de partage d'information sur les expériences en la matière. Cependant, le CERIU, par le biais du comité directeur des projets, a déjà inscrit des sujets reliés aux ponts dans le Guide de Gestion des Infrastructures Urbaines. Par exemple, une section a été incluse dans le chapitre 4 concernant les mécanismes de concertation de conduits de services publics sur les ponts.

La recherche de documents de référence n'a pas permis de trouver des normes dans les entreprises à l'exception de celles-là qui sont désuètes.

## **2. ÉTAT DES ÉCHANGES AU SEIN DU COMITÉ TECHNIQUE**

---

Ce chapitre fait état des échanges au sein du comité technique. Les sections, qui suivent, traitent des rencontres qui sont tenues pour la réalisation de ce projet de recherche, des orientations dégagées, de l'adhésion des intervenants et de leur contribution à ce projet.

### **2.1 RENCONTRES ET SUJETS ABORDÉS**

Les échanges sur le développement de nouveaux concepts d'ancrages et de supports de conduits de services publics sur les ponts ont été concentrés en 14 rencontres. Ces rencontres ont permis de réunir les représentants des intervenants clés concernés par les services publics attachés aux ponts. Ce comité technique regroupait des intervenants des villes majeures, comme ville de Montréal, d'Hydro-Québec, de Gaz Métro, de Bell Canada, de la CSEM et du MTQ.

Par ailleurs, la diversité des intervenants réunis a permis de bien comprendre les différents enjeux liés aux pratiques concernant non seulement la conception, l'installation, l'entretien, l'exploitation et le déplacement de conduits de services publics sur les ponts, mais aussi les conditions d'inspection, d'entretien des ponts du MTQ et des municipalités ainsi que leur entretien et leur reconstruction.

Le calendrier des rencontres, détaillé dans les ordres du jour de réunion, est joint en annexe. Le détail des discussions se retrouve dans les comptes rendus de réunion en annexe.

Ces rencontres ont permis de franchir successivement les étapes prévues. Elles ont été l'occasion d'échanges au sein du comité technique et ont facilité l'appropriation du dossier. Dans une première étape, on a rassemblé les données disponibles auprès des partenaires. Les participants ont donc déposé des documents au cours des premières rencontres.

#### **2.1.1 Sujets abordés**

Le projet de recherche a été orienté en fonction des préoccupations suivantes :

- Localisation des conduits RTU sur le pont
- Gestion des droits d'occupation des ponts
- Types de systèmes de supports et d'ancrages
- Impact de la présence des conduits RTU lors des travaux d'entretien, de déplacement, de reconstruction et de réhabilitation sur les ponts
- Surcoûts aux propriétaires des ponts générés par la présence des RTU
- Partage des responsabilités et propriété des conduits RTU à définir
- Encadrement normatif réduit
- Création de plan de mesures d'urgences spécifiques
- Continuité des services publics à assurer

- Inventaires incomplets des conduits RTU attachés aux ponts
- Traitement différent selon les propriétaires des ponts ou des conduits RTU
- Niveau d'expertise variable selon les régions.

### 2.1.2 Analyse fonctionnelle

Dans le but de permettre aux intervenants de s'entendre sur la meilleure façon de faire lorsqu'ils doivent franchir un cours d'eau ou autre obstacle, en s'accrochant aux ponts, il s'est avéré important qu'une analyse fonctionnelle vienne d'abord préciser clairement le besoin de chacun de manière structurée pour aboutir ensuite à un document d'analyse devant faciliter l'évaluation des systèmes actuellement utilisés. Le but de cette démarche était d'arriver à une recommandation sur la meilleure façon de faire lorsque l'occasion d'installer ou de déplacer des conduits sur un pont.

L'atelier d'analyse fonctionnelle s'est déroulée comme suit :

- Présentation de la démarche d'analyse fonctionnelle
- Formation des participants
- Analyse fonctionnelle

L'identification de toute l'information nécessaire à l'élaboration de la grille d'évaluation des systèmes d'ancrages existants s'est effectuée selon les étapes suivantes :

- Recherche de fonctions
- Caractérisation des fonctions
- Organisation des fonctions
- Hiérarchisation des fonctions

La suite de l'analyse fonctionnelle est l'élaboration d'une grille multicritères avec les informations reçues au cours de l'atelier pour que les participants puissent évaluer les systèmes existants.

### 2.1.3 Représentation des fournisseurs

Des fournisseurs d'ancrages, de supports et de conduits ont pris part avec le comité technique à un exercice d'évaluation sur ces produits. Les divers systèmes d'ancrage sont passés en revue avec les fournisseurs qui ont émis des commentaires, suggéré des améliorations et présenté certains échantillons des plus récents développements en la matière.

Les recommandations se résument à ce qui suit :

- De façon générale, il est recommandé de minimiser le nombre d'éléments de liaison au pont et du système tout en concevant de façon conservatrice les éléments structuraux. De plus, il importe de s'assurer de la compatibilité des matières utilisées.
- Il est mentionné que la différence de masse linéaire doit être prise en compte lors de la conception. Un conduit, par exemple, représentant une charge

beaucoup plus grande, pourrait justifier une installation indépendante avec d'autres conduits.

#### **2.1.4 Révision des fonctions**

Au-delà de ce travail d'analyse fonctionnelle, les partenaires ont procédé à une évaluation individuelle du cahier des charges fonctionnelles, soit une révision des fonctions identifiées à l'étape d'analyse conceptuelle. Il s'agit en fait d'une forme de validation.

Le résultat de l'analyse des priorités des fonctions et de la flexibilité des critères a permis de grouper et classer ces critères selon un cheminement logique de conception au regard des fonctions principales, se présentant comme suit :

- Respect de la capacité de l'ouvrage d'art
- Localisation, tracé ou emplacement des conduits de services publics
- Aucun confinement d'une conduite de gaz
- Localisation des ancrages
- Respect des dégagements / gabarit (hauteur libre, espacement avec les différents éléments du pont)
- Normes relatives aux matériaux (conduits, supports et ancrages)

L'évaluation individuelle du cahier des charges fonctionnelles, au-delà de ce que la consultante en analyse des valeurs a produit, constitue une forme de validation. Les étapes subséquentes concernent la démarche d'ingénierie conjointe, les fiches projets et les orientations dégagées par les partenaires.

## **2.2 ORIENTATIONS DÉGAGÉES**

Par cette démarche faite par le MTQ avec les partenaires, les orientations dégagées sont conformes aux objectifs du MTQ qui se définissent ainsi :

- L'uniformisation des pratiques à l'échelle provinciale
- La simplification des travaux d'installation et de déplacements des conduits de services publics, lorsque requis et
- La réduction des travaux de déplacements, en privilégiant l'installation ou la relocalisation des conduits sur les poutres et autres éléments structuraux plutôt que sous les dalles.

Il est convenu, tant par le MTQ que par les entreprises de services publics que :

- À moins de contraintes importantes, on n'installe pas de conduits sur les ponts.
- Dans le cas où il n'y a pas d'autres tracés alternatifs viables et si une installation est autorisée, une démarche d'ingénierie conjointe est entreprise afin de positionner les équipements pour qu'elles respectent l'intégrité structurale des éléments de ponts touchés et pour que leur durée de vie ne



soit pas affectée. Autrement dit, la solution à retenir doit être la moins encombrante, la plus flexible et la moins contraignante pour les travaux futurs sur le pont.

- L'optimisation des projets est profitable autant aux entreprises de services publics qu'aux propriétaires des ponts, en ayant tenu compte de tous les paramètres de conception.

#### Systèmes d'ancrages (Réf. Cahier des Charges fonctionnelles) :

Les systèmes d'ancrages, répertoriés au Canada, sont classés en :

Système A	: Câble suspendu
Système B	: Ancre – dalle du pont
Système C	: Support en triangle / porte-à-faux
Système D	: Pincés poutres d'acier
Système E	: Pincés en «C»
Système F	: Porte-à-faux
Système G	: Pont à caisson
Système H	: Ajout de cornières
Système I	: Ancre en «X» combiné en contreventement
Système J	: Sur poutrelles de contreventement
Système K	: Ancre préfabriqué en porte-à-faux

Les résultats compilés sur l'évaluation des systèmes se résument à ce qui suit :

- les propositions D, G, et H ont les notes équivalentes, les plus hautes, donc les plus acceptables;
- un 2<sup>e</sup> groupe, composé des propositions B, J et K, présentent des notes un peu plus faibles que les précédentes.

Un système supplémentaire – Système L – a été proposé lors des travaux du comité. Ce système est prévu pour attacher des conduits à des poutres existantes en béton précontraint AASHTO.

En fait, ce système L n'a pas été soumis à l'Analyse fonctionnelle. Cependant, les membres du comité conviennent et confirment que ce système présente des avantages notoires et constitue une option recommandable.

#### Localisation des points d'ancrages aux poutres du pont :

- les propriétaires de ponts sont unanimes à ne pas permettre des ancrages sur les semelles inférieures des poutres. Cette partie des poutres est la plus exposée aux agressions extérieures et le plus à risques à se détériorer (rouille, détériorations dues aux sels de déglacage, aux intempéries, etc.).
- la localisation des ancrages dans la partie supérieure de la poutre est préférable, soit la semelle supérieure pour les poutres en béton précontraint et la zone supérieure de l'âme des poutres d'acier.

- aucun système de supports de conduits ne peut être soudé au pont.

Systèmes de supports des conduits (à l'exception des conduites de gaz) :

- les systèmes de supports à conduits multiples sont privilégiés, notamment pour leur flexibilité d'utilisation (ajouts, configuration, charges, modifications, etc.).
- l'utilisation de pinces ou de boulons pour fixer les supports aux poutrelles transversales est acceptable notamment pour leur rapidité d'installation et la facilité d'entretien (déplacements, peinture, etc.). Une vérification technique doit être faite pour s'assurer que les assemblages ne favorisent pas l'apparition de corrosion ou la détérioration prématurée des poutres.
- Aucun système d'ancrage et de support ne doit être soudé directement aux poutres d'acier.

Rapport de recherche de l'IREQ (dégagement entre les câbles électriques et une conduite métallique de Gaz, suspendus à un pont) :

**Proposition sur les tensions induites sur une conduite métallique à des câbles électriques de moyenne tension :**

- Il est recommandé que des mesures de mitigation (cellules de polarisation) soient systématiquement mises en place dès que des conduites métalliques (Gaz) et des câbles électriques sont suspendus sous un pont, peu importe la distance verticale ou horizontale qui les sépare.
- En raison de l'application des mesures de mitigation, le critère de dégagement à prioriser n'est plus celui des tensions induites mais plutôt celui des critères de construction et de maintenance qui seront propres à chacune des installations. À cet égard, un dégagement horizontal minimum de un (1) mètre est proposé lorsque la conduite métallique longe les conduits abritant les câbles électriques et un dégagement vertical minimum de 300 mm est proposé lorsque la conduite métallique croise les conduits abritant les câbles électriques.

## **2.3 CONTRIBUTION ET ADHÉSION DES PARTENAIRES RTU**

Tous les partenaires ont été mis à contribution pour les dépôts des documents, les échanges ainsi que pour définir les orientations à prendre dans ce dossier. Toutefois, la principale contribution est venue du Ministère qui a déposé une bonne partie de la recherche bibliographique.

Les partenaires ont surtout adhéré à la démarche visant à faire l'analyse fonctionnelle multicritère. Il y a lieu de résumer le côté novateur de ce projet.

Le MTQ aurait pu appliquer simplement le chapitre 17, qui présente les préoccupations

du Ministère et les entreprises de services parapublics auraient pu établir des cahiers de charges respectives. Dans le cadre de ce projet, on a monté un cahier des charges conjoint, en toute connaissance des bénéfices à tirer de la concertation dans ces dossiers RTU.

### **3. COMPOSANTES DU PROJET DE RECHERCHE APPLIQUÉE**

---

On dénombre quatre livrables pour ce projet de recherche :

- **Rapport d'état des connaissances** qui présente une recherche bibliographique sur les technologies et qui fait état des problématiques rencontrées par les exploitants des services publics, du MTQ et des municipalités.
- **Cahier des Charges Fonctionnelles (CdCF)**. Il s'agit d'un document par lequel un client demandeur exprime son besoin (ou celui qu'il est chargé de traduire) en termes de fonctions de services et de contraintes. Pour chacune d'elles sont définis des critères, leur niveau d'appréciation et leur flexibilité.
- **Deux processus d'ingénierie conjointe + fiches projets**. Ces deux documents constituent des protocoles de communication à suivre par tous les professionnels des entreprises RTU ou leurs consultants qui réalisent des activités de conception de systèmes d'ancrages et de supports de conduits attachés aux ponts du MTQ ou d'une municipalité.
- **Rapport synthèse**. Le projet comporte deux volets : le but premier est technique mais le volet administratif a été également abordé. L'important est de s'entendre sur une méthode de gestion des demandes, de conception, de construction, ainsi que de protection et de déplacement de conduits lors des réfections des ponts. Le contribuable étant l'ultime client, il s'agit de trouver la meilleure façon de réduire le coût global et examiner les coûts des alternatives à s'accrocher aux ponts. Ce rapport regroupe tous les documents livrables.

#### **3.1 RAPPORT D'ÉTAT DES CONNAISSANCES**

La recherche technologique a pour but de recueillir toute l'information disponible sur les pratiques d'installation des services publics sur les ponts, les types de supports et d'ancrages pouvant être utilisés, la gestion des demandes d'installation des conduits et des ancrages, les normes et les règlements couvrant le domaine et les produits actuellement disponibles sur le marché. L'analyse fonctionnelle et le cahier des charges fonctionnelles sont fondés sur les résultats de cette recherche.

##### **3.1.1 Recherche technologique et informationnelle**

Tous les documents, pouvant être pertinents à la recherche technologique, ont été recueillis par l'entremise des membres impliqués dans le projet, par correspondance internationale (courriels), par Internet ainsi que par différents centres de documentation tels que ceux du CERIU et du Ministère des Transports du Québec (MTQ). Il en résulte un rapport d'État des Connaissances, locales comme à l'échelle mondiale, présenté sous la forme d'une analyse détaillée de tous ces documents.

Ce Rapport d'État des Connaissances présente les sujets couverts et repérés dans la

bande d'information selon les catégories suivantes :

- Normes et approches de gestion
- Analyse de la valeur
- Conception et Plan
- Fournisseurs

### 3.1.1.1 Normes et approches de gestion

Cette section présente certains documents relatifs aux normes et à la gestion des systèmes d'ancrages et de support sur les ponts :

- o **Utility Accommodation Policy – Bridges and Other Highway Structures** (Maine Department of Transportation).\_ Document d'orientation spécifiant les conditions générales à respecter pour l'installation d'ancrage; Information sur les conditions acceptables pour des ancrages (localisation, méthodes, etc.)
- o **Utilities Manual – State of Vermont, Agency of Transportation** (Vermont Agency of Transportation, Technical services Division).\_ Critères généraux d'installation des RTU sur les ouvrages d'art ; Énumération des codes américains en vigueur pour tous les types de RTU; Ne contient pas de norme technique mais réfère à des standards spécifiques à cette industrie.
- o **Utilities Manual – Alabama – Department of Transportation** (Alabama Department of Transportation).\_ Document indiquant les exigences à rencontrer et les procédures à suivre pour obtenir l'autorisation de s'accrocher à un ouvrage d'art ; La section 2.4.1 pourrait inspirer la rédaction d'un cahier des charges fonctionnelles
- o **Transportation Department [761] – Attachment to Bridges (chapter 115) – Utility Facility Attachments to Bridges** (Iowa Department of Transportation).\_ Les exigences précisent surtout les conditions majeures à respecter en terme de localisation, d'espacement, etc., mais aucun modèle d'attache n'est proposé; Dans cet état américain, les entreprises doivent défrayer un coût pour s'attacher à un ouvrage d'art, prix basé sur le diamètre des conduits
- o **Special Reports and Manuals: Utilities Manual – Appendix B – 2.7 Attachments to Structures** (Delaware Department of Transportation).\_ Document descriptif de conditions techniques à respecter pour s'accrocher à un ouvrage d'art sans pour autant proposer un modèle standard
- o **Indiana Department of Transportation – 401 Utility Structure – 402 Highway Structures** (Indiana Department of Transportation).\_ Document identifiant la politique officielle du département en matière d'attaches ; Ne contient pas de dessins techniques.
- o **Deschutes County Code – Chapter 12.16 Policy Guidelines & Variances** (Deschutes County).\_ Document de type devis précisant les normes

techniques d'installation ; Ne contient cependant aucun dessin ou croquis technique.

- **Bridge Project Development Manual – Utility Structures (section 3.2) – Utility Attachments (section 3.4)** (Texas Department of Transportation). Document fournissant de l'information sur les considérations de base à prendre en compte lors d'une installation sur un ouvrage d'art; La première partie est à caractère technique sans être très précise et la deuxième est d'ordre administratif.
- **Bridge Crossings with Ductile Iron Pipe** (Ductile Iron Pipe Research Association). Document destiné à identifier les considérations à prendre en compte pour accrocher une conduite d'eau à un ouvrage d'art ; Information sur le raccordement des tuyaux et sur les principes d'application ; Image des joints et des supports, mais sans dimension ; Aucune spécification sur les ancrages, seulement le principe des systèmes ; Liste de fournisseurs américains.
- **Attachment to Bridges and Other Structures (part 4) – Kansas Department of Transportation.** Cahier normatif pour la préparation des demandes d'installation des conduits RTU sur les ponts ; Schémas de différents types d'installation/localisation ; Schémas de différents types de supports et attaches.
- **Manuel de Conception des Structures – Ouvrages Connexes (chapitre 17) – Installation de conduits ou de conduites sur un pont ou à proximité d'un pont et d'un mur de soutènement (17.1) (MTQ).** Document administratif et technique décrivant les divers aspects à prendre en compte lors de travaux d'installation de conduits aux ouvrages d'art ; Énumération explicite des paramètres/normes à considérer pour les travaux à réaliser sur les ouvrages sous gestion du ministère ; Comprend une section sur les approches souterraines des conduits vers les ouvrages d'art.
- **Devis Spécial – Document 170 (MTQ).** Document contractuel s'adressant aux entrepreneurs ou aux entreprises RTU et principalement axé sur les diverses modalités techniques et administratives servant à protéger les services publics lors des travaux liés aux actifs sous gestion du MTQ; Ne comporte aucun détail de conception ; S'applique tant à l'aérien qu'au souterrain.

### 3.1.1.2 Analyse de la valeur

Le concept de l'analyse de la valeur est traité dans les documents suivants auxquels nous avons joint des commentaires.

- **Analyse de la valeur : conception d'un nouveau système d'ancrage pour les conduits des services publics sur les ponts** (R.F. Blanchet, G. Benoît, S.J. Chung, M. Fong et F.-A. Laurence). Étude de différents types d'ancrage ; Étude basée sur une analyse fonctionnelle et technique ;

Présentation schématique de propositions d'ancrages ; Détails des ancrages (dimensions, espacements, etc.) et des matériaux non inclus ; Ne contient pas d'évaluation budgétaire ; Références incluses à la fin du document.

- **Analyse justifiant l'installation de conduites de gaz sur les ponts du Ministère des Transports (René Therrien).**\_ Document informatif fournissant une analyse complète du contexte ; Analyse économique détaillée ; Annexe 3 : conception technique très détaillée ; Information sur le gaz naturel en annexe.
- **L'analyse de la valeur intégrée à une démarche globale de qualité pour innover à Transports Québec (Ronald F. Blanchet).**\_ Document de type administratif et organisationnel; Étapes à suivre pour faire cheminer avantageusement les produits et services (étapes précédant la mise en service).

### 3.1.1.3 Documents d'Ingénierie et Plans

Cette section concerne des documents traitant d'ingénierie et plan relatifs aux systèmes d'ancrages et de supports.

- **Bridge Design Guides (sections 1 et 9) – Michigan Department of Transportation (Bureau of Highway Technical Services).**\_ Schémas de différentes options d'installation de conduits des câbles téléphoniques et électriques; Dessins techniques détaillés ; Présentation de masses de conduits, par type, dimensions et matériaux ; Commentaires sur chacun des dessins techniques.
- **Conception des supports de conduits à être installés sous le tablier du pont de l'Île Charron (Minh Trinh).**\_ Document technique d'Hydro-Québec faisant état des calculs et de la conception des supports de conduits ; Photos des installations p.47-50 ; Détails des éléments constituant le support (principalement en annexe) (propriétés physiques) ; Le choix final du support et le choix de la localisation ne sont pas discutés.
- **Design of Ductile Iron Pipe on Supports (DIPRA).**\_ Document de type article scientifique; Exemples de calculs sur la résistance des tuyaux d'acier ductile ; Tables de design (poids, diamètres, épaisseur de tuyaux, etc.) incluses ; Pas de calcul pour la résistance des supports ; Liste de fournisseurs, incluse.
- **Fixation des conduits de gaz sur les ponts (SNC-Lavalin, MTQ et Gaz Métropolitain).**\_ Document technique détaillé; Dessins techniques des supports et des ancrages pour conduites ; Description et images des différents types de ponts ; Étapes à suivre pour arriver à l'option la plus rentable au point de vue économique et pratique.
- **Guide for Utility Installation to Existing Bridge (Hanger details)** (Washington state department of transportation Bridges and Structure

Office). Schémas détaillés des divers types d'installations des RTU sur les ouvrages d'art ; Dessins AUTO CAD (.dwg) sont disponibles sur le site Internet ; Commentaires et suggestions sont inclus sur les plans.

- **Projet Parc des Îles : Conception des supports de conduits à être installés sous le pont du Cosmos (Minh Trinh).** Détails des éléments constituant le support (principalement en annexe) (propriétés physiques) ; Devis technique complet d'Hydro-Québec comprenant les calculs et la conception des supports de conduits ; Les choix du support et de la localisation ne sont pas précisés.
- **Boulevard Côte Vertu / rue Sauvé, entre Elzéar-Soucy et la place Côte Vertu (CSEM).** Plans (dessins techniques) ; Page 3 : localisation des RTU ; Page 5 : détails des ancrages, supports, joints de dilatation et conduits.
- **Cas type d'installation de conduits sur le pont Jean-Jacques Bertrand (MTQ).** Schémas de l'installation, des éléments d'ancrage et de l'espacement des supports ; Les calculs ne sont pas présentés ; Aucune spécification quant aux dimensions, aux matériaux ou à la localisation.
- **Plan de canalisations et d'ouvrages d'art : Lien inter poste Pont Gouin Iberville / Saint-Jean (Hydro-Québec).** Plans détaillés des supports, des ancrages et des raidisseurs; Emplacement des conduits sous le pont.
- **Plan de l'avenue du pont (route 169) à Alma – conduits (SNC-LAVALIN).** Plans détaillés des attaches et des supports de conduits sous un pont (matériau, type de support, ancrages, localisation, etc.)
- **Plan de l'avenue du pont (route 169) et nouveau pont à Alma – conduits (SNC-LAVALIN).** Plans de localisation des conduits sous le nouveau pont ; Type de supports à utiliser (nombre de tuyaux par support) ; Les détails des ancrages et des supports ne sont pas présentés.
- **Plan du pont de la rue Stephen (Lalonde, Valois, Lamarre, Valois et associés).** Plans détaillés des supports et des ancrages ; emplacement des conduits de GazMétro sous le pont.
- **Plan du pont Risi de Saint-Romuald – conduits (SNC-LAVALIN, GazMétro).** Plans des supports, des ancrages et des joints d'expansion; Emplacement des conduits ; Liste du matériel.
- **Plan du pont de Shawinigan à Shawinigan – conduits (Bell Canada).** Plans des supports et des ancrages sous le pont de Shawinigan ; (matériel, type de support, ancrage, location, etc.)
- **Traverse de la rivière St-Maurice sous le pont Hamel (Gaz Métropolitain).** Plans de localisation des conduits et des supports sous le pont ; données de conception : charges, contraintes, etc. ; Détails des supports simples et des cornières de fixation



- **Viaduc de Henri Bourassa au-dessus de l'autoroute des Laurentides (15) (H-Q, CSEM).**\_ Plans détaillés (dessins techniques)

#### 3.1.1.4 Fournisseurs

Cette section présente la documentation répertoriée sur les fournisseurs d'ancrages, de conduits et de supports.

- **Guide technique des produits de HILTI Amérique du Nord (HILTI).**\_ Manuel d'ingénierie (équations de résistance) ; Catalogue des produits d'ancrage incluant la conception des systèmes d'ancrage des produits HILTI ; Document technique sur les ancrages.
- **HILTI – des systèmes et des solutions (HILTI).**\_ Catalogue des produits incluant la conception des systèmes d'ancrage des produits HILTI; Document technique sur les ancrages.
- **The Strength of Experience: FRE Composites Inc (FRE Composites Inc).**\_ Catalogue et caractéristiques de conduits distribuées par la compagnie FRE Composites (dimension, résistance et installations) ; Document technique détaillé ; Work Practices for Bridge Installations ; Document de type guide de conception ; Présent en annexe d'autres documents révisés au cours de cette recherche technologique.
- **Under bridge Conduit Support Systems – CONDUX (CONDUX Gestion JL grondin Inc.).**\_ Catalogue des produits distribués par la compagnie CONDUX; Compagnie de consultation.

La recherche technologique a permis de sélectionner onze (11) types de systèmes de supports (référence section 2.1.2) avec un potentiel de faisabilité. C'est à partir de ces onze types d'ancrages des RTU sur les ponts que l'analyse fonctionnelle a pu être lancée.

### 3.2 UTILISATION DU CAHIER DES CHARGES FONCTIONNELLES

Suivant le contexte dans lequel le CdCF est employé, ses caractéristiques peuvent varier. Elles dépendent principalement de la ou des phases de la création du produit auquel le CdCF s'applique, mais aussi des catégories de produits concernés et du type de situation contractuelle.

Le CdCF est un document qui évolue et s'enrichit progressivement au cours de la création du produit depuis la saisie du besoin jusqu'au lancement du développement. Ce document définit les fonctions auxquelles on doit répondre pour la totalité des composantes d'un projet et ce, de façon intégrée (Norme française NF X 50-151, Déc. 1991).

Par ailleurs, après lancement du développement, le CdCF subsiste comme référence de l'expression du besoin, notamment dans la préparation et l'instruction des modifications qui remettent en cause la spécification.

Les utilisateurs d'un CdCF se référeront aux règles contractuelles spécifiques au domaine d'activité dans lequel ils l'appliquent. Le CdCF s'applique à tous les types de produits tels que les produits industriels, les travaux de génie civil, etc. L'application du CdCF à des fournitures répondant à une norme présente des particularités :

- en premier lieu, pour les éléments échappant à la norme, on pourra élaborer un CdCF car le besoin du demandeur peut être spécifique.
- En deuxième lieu, pour les éléments normalisés, deux cas sont à distinguer :
  - Si la norme décrit la fourniture en termes fonctionnels, la comparaison au besoin exprimé par le CdCF sera directe;
  - Si la norme décrit la fourniture en termes de solutions, l'intermédiaire du CdCF sera nécessaire pour vérifier l'adéquation de ces solutions au besoin.

### **3.3 ÉTABLISSEMENT D'UN CAHIER DES CHARGES POUR CHAQUE TYPE DE SERVICES PUBLICS**

#### **3.3.1 Présentation du problème**

En ce qui concerne les documents normatifs utilisés actuellement au sein des entreprises, nous rappelons les faits suivants :

- Hydro-Québec utilise un document contractuel destiné aux consultants dans lequel on retrouve des clauses générales, particulières et des exigences techniques d'ingénierie. Hydro-Québec dispose également d'un devis pour les entrepreneurs spécialisés.
- Gaz Métro ne dispose pas de spécifications techniques actuellement. Cependant chaque projet fait l'objet d'une étude d'ingénierie spécifique en fonction des contraintes en présence.
- La CSEM dispose d'un devis normalisé.
- La ville de Montréal utilise un cahier de prescriptions techniques pour la conception des installations sur les ponts. Ce document ne contient pas de normes sur les matériaux.
- Bell Canada dispose d'une série de documents internes destinés aux consultants et entrepreneurs appelés à attacher les différents systèmes de supports aux ponts.

- Le MTQ utilise un devis spécial 170, dispose d'une norme sur les services publics et du chapitre 17, ouvrages connexes dans le manuel de conception des structures.

### 3.3.2 Objectifs

Les conduits de services publics attachés au pont sont la propriété de villes et d'entreprises comme Bell Canada, Vidéotron, Hydro Québec, CSEM, Gaz Métro. Les équipements étant de natures différentes, il convient alors pour chaque entreprise d'adapter le cahier des charges fonctionnelles aux caractéristiques de leurs équipements. Le cahier de charges fonctionnelles spécifiques permettra d'orienter le travail des concepteurs en mettant à leur disposition un cahier des charges adapté aux équipements des entreprises concernées.

### 3.3.3 Étapes d'élaboration d'un cahier de charges spécifiques aux entreprises publiques

Première étape : Puisqu'on doit traiter en fonction de l'environnement d'un projet, le propriétaire du pont présente le cahier des charges fonctionnelles pour le projet.

Deuxième étape : On se réfère à ce cahier des charges fonctionnelles pour adapter le cahier des charges spécifiques au projet. C'est une forme d'adaptation.

Troisième étape : On va chercher dans le cahier des charges ce qui se prête à l'exigence technique notamment en fonction de la sécurité, de l'entretien ou des autres fonctions.

## 3.4 DÉMARCHE D'INGÉNIEURIE CONJOINTE ET FICHES –PROJET (POUR LES DEUX TYPES DE DEMANDES)

À l'intérieur du processus de communication on a une étape qui s'appelle ingénierie conjointe traduite dans les fiches projets.

### 3.4.1 Processus de communication

Le processus de communication vise à combler une certaine lacune en matière de conception conjointe. Les entreprises préparent souvent des plans, sans que les propriétaires de ponts aient pu préciser les contraintes à l'exploitation des ponts. Il facilite le dialogue entre les parties concernées.

De plus, ce processus permet de répondre au besoin de traiter rapidement et efficacement les demandes, de réduire les coûts directs et indirects pour l'ensemble des partenaires et de réaliser des ouvrages durables et sécuritaires. Aussi, peut-on mentionner la confusion qui semble régner, à propos de la distribution des responsabilités sur les ponts qui ont fait l'objet d'un transfert vers les municipalités.

La démarche d'ingénierie conjointe viendra corriger la situation d'imprécision et de confusions quant à l'identification des personnes responsables d'appliquer les directives et d'émettre les autorisations.

Le processus de communication qui constitue un protocole de communication à suivre par tous les professionnels des entreprises RTU ou leurs consultants qui réalisent des activités de conception des systèmes de support et d'ancrages sur les ponts du MTQ ou d'une municipalité, est divisé en deux documents. Le premier traite des demandes d'installation de conduits de services publics sur les ponts. Le second concerne les demandes dans le cadre d'interventions pour la protection, la modification ou le déplacement des conduits de services publics attachés aux ponts.

#### 3.4.1.1 Processus de communication pour les demandes d'installation (Annexe 4)

La porte d'entrée au est l'ingénieur responsable des structures (l' IRS) dans la direction territoriale du Ministère et une personne à identifier dans les villes. C'est à cette étape de conception préliminaire qu'on identifie la faisabilité ou non d'installer des conduits de services publics selon les critères suivants :

- État du pont (capacité structurale résiduelle)
- Importance stratégique (sécurité civile)
- Pont inscrit à la programmation de travaux d'entretien ou de reconstruction

Cette partie de la démarche consiste ainsi en un préambule à la phase de conception proprement dite qui, elle, sera entreprise avec les centres de services régionaux. Il s'agit en fait d'une étude de faisabilité des travaux.

Celle-ci prendra la forme d'une demande d'obtention des plans du pont, puis de l'émission d'un avis d'intention par l'entreprise demanderesse et enfin, elle suivra les diverses étapes indiquées au document, incluant celles favorisant l'ingénierie conjointe.

Les intervenants des organisations impliquées dans une telle demande doivent être clairement identifiées. On informera systématiquement et au préalable les entreprises des projets du MTQ relatifs à la réhabilitation de ponts existants ou à la construction de nouveaux ponts.

#### 3.4.1.2 Processus de communication pour les demandes d'intervention pour la protection, la modification ou le déplacement (Annexe 2)

Dans ce cas, le processus débute par l'avis d'intention émanant de la direction territoriale du Ministère ou de la municipalité. Celle-ci devra générer un contact préliminaire entre les intervenants permettant de préciser les impératifs du projet, les paramètres de conception, les solutions potentielles. Cette étape se poursuivra avec le processus d'ingénierie conjointe.

### 3.4.2 Étapes dans les demandes de travaux encadrés par les deux processus de communication

1. *Analyse de faisabilité* : Cette étape vise principalement à fournir les justificatifs dans le cas d'une installation en précisant et en évaluant les tracés alternatifs : on procède à des relevés, analyse les options et prépare le dossier d'évaluation qui justifie ou non l'installation sur le pont.

2. *Avis d'intention* : Partie de la démarche se rattachant à l'échange d'informations pour aider à la planification. Elle traduit l'obligation d'informer l'autre partie de son intention de réaliser le projet.

3. *Ingénierie conjointe* : C'est à cette étape qu'on rassemble toutes les données nécessaires à la réalisation du projet autant du côté du demandeur que du propriétaire dans le but de préciser les différentes solutions dans la fiche projet.

Cette étape soutient les échanges d'informations techniques et permet l'analyse des solutions potentielles, la première étant de ne pas s'accrocher aux structures. Cette démarche aboutit à une entente sur la conception du système de support de réalisation de travaux.

4. *Approbaton de déplacement* : Cette étape se concrétise par l'émission d'un document découlant directement du choix de conception précité (autorisation de travaux) et en confirmant les modalités (méthode, échancier, coûts, etc.).

5. *Réalisation des travaux* : L'entrepreneur réalise les travaux selon les plans déposés et approuvés.

6. *Inspection et réception des travaux* : À cette étape, on vérifie que les travaux respectent les conditions inscrites à l'autorisation.

7. *Service après déplacement ou après installation* : Cette partie s'adresse principalement au maintien à jour des informations à jour sur les infrastructures présentes. (Tel que construit, par ex.)

Pour ce faire, il importe de définir le contenu des plans, ou au moins d'établir des fiches d'informations minimales à fournir, en prévision d'inspection, d'entretien ou autres interventions futures sur les conduits... Donc les entreprises de services publics et le MTQ conviennent d'échanger l'information. L'utilisation des deux (2) processus formalise cette communication entre les deux parties.

### 3.4.3 Fiches projets

Puisqu'on doit traiter en fonction de l'environnement d'un projet, la fiche projet rédigée par les intervenants (Propriétaire du pont et Entreprise de services publics) sert de documentation de base pour la conception des projets et la réalisation des travaux. Elle permet de prendre toutes les mesures nécessaires à la conception et la réalisation mise en œuvre des projets et de suivre l'évolution des travaux.

Il existe deux fiches projets : une fiche pour un « Projet d'interventions pour la

protection, la modification, le déplacement ou le remplacement des conduits de services publics attachés au pont » et une autre pour un « Projet d'installation d'équipements de services publics sur un pont ». Ces deux fiches comportent trois sections qui traitent des éléments d'informations techniques ci-après (Annexe 6 et 7).

## **4. BILAN ET PERSPECTIVE**

---

### **4.1 BILAN**

Le bilan de ce projet de recherche peut se résumer comme suit :

- Seulement lorsque justifié, un pont peut être utilisé pour permettre le passage de conduits de services publics au-dessus d'un cours d'eau, d'une route ou d'un obstacle.
- Par ce projet de recherche, aucun nouveau concept n'a été élaboré en terme de système de supports de conduits de services publics. Ces systèmes existent déjà chez les fournisseurs. Ce qui est nouveau, c'est la priorisation des tracés, la localisation des conduits et la position des points d'ancrage en fonction des différents éléments structuraux du pont et ce afin de garantir la pérennité de l'ouvrage.
- Le cahier des charges fonctionnelles (CdCF) est respecté pour toutes les interventions sur le pont.
- Lorsque justifiée, l'installation des conduits de services publics sur un pont doit être faite dans la perspective de faciliter l'inspection et l'entretien de ces conduits et de façon à réduire les impacts sur l'exploitation du pont.
- Les propriétaires de ponts et les entreprises bénéficient des économies découlant du fait de travailler conjointement.

#### **4.1.1 Homologation de produits ou systèmes**

La démarche actuelle du MTQ ne vise pas à normaliser des systèmes d'ancrages et de support de conduits. Par contre, dans certaines entreprises, on a reçu des demandes d'homologation pour des systèmes (produits homologués annexés à leur devis). Ce sont les entreprises de services publics qui pourront, à partir du cahier des charges fonctionnelles, introduire dans leurs normes, les dispositifs et systèmes d'ancrages ou de supports appropriés.

#### **4.1.2 Accréditation des entreprises exécutantes (Devis de performance)**

Il faut noter que les travaux sur les ponts ne sauraient être confiés à tout le monde, ces derniers exigeant une grande expertise. Il appartient aux entreprises de choisir les entrepreneurs disposant d'équipements et de compétence appropriés à ces travaux. Il est recommandé de se référer à des obligations de performance pour s'assurer que ces travaux soient exécutés selon les règles de l'art. On se réfère à l'évaluation des performances des systèmes. Dans une telle démarche, on considère les bonnes

choses dans un système et les bonnes choses dans un autre système et on prend en compte ces deux éléments.

Dans une approche plus moderne, l'utilisation des devis de performance dans l'exécution de ces travaux permettra de responsabiliser un peu plus les entreprises qui doivent intervenir dans le cadre de ces travaux. Car ils seront appelés à donner une garantie de longue durée qui va au-delà de la garantie traditionnelle d'un (1) an prévue dans les contrats courants.

#### **4.1.3 Liste des conditions préalables à une autorisation d'installation de conduits sur un pont**

À priori, l'installation des conduits sur les ponts n'est autorisée que de façon exceptionnelle. Les conditions pour autoriser cette installation sont :

- Aucun tracé alternatif techniquement viable
- Contraintes environnementales insurmontables, sinon à grands coûts
- Contraintes géotechniques rendant un projet de tracé alternatif prohibitif
- État du pont (capacité structurale résiduelle) suffisante pour supporter les conduits
- Pont non inscrit à la liste de projets de réfection ou de reconstruction.
- Sécurité du pont garantie selon l'importance stratégique du lien

#### **4.1.4 Constats techniques**

Au cours de la réalisation de ce projet de recherche, on a fait les constats techniques suivants que l'on range dans les trois catégories suivantes :

##### **1. Politique d'entreprise**

- Chaque entreprise de services publics réalise sa conception des supports et des ancrages. Les travaux sont réalisés par des entrepreneurs spécialisés.
- Il pourrait être opportun d'installer les points d'ancrage pour un éventuel passage des conduits de services publics lors de la réfection ou la construction d'un pont.
- Le processus interne de Bell Canada pour les conduits attachés au pont s'effectue à la pièce. Bell s'adresse au département de structure pour le concept, confie les travaux à un ingénieur conseil pour la réalisation.
- Dans le cas de la CSEM, lors de la réfection des viaducs, tous les conduits dans les dalles et trottoirs ont été relocalisés sous les ponts à l'aide de supports et d'attaches.

On n'effectue des installations que sur des structures existantes et seulement s'il y a réfection. Dans tous ces cas, il y a toujours des négociations préalables à la préparation des plans.



## 2. Aspect de conception et de norme

- Il serait avantageux d'utiliser un même mandataire pour un projet d'entretien ou de construction de ponts, que pour la conception et l'installation des systèmes de supports et des ancrages sur les ponts.
- Localisation des points d'ancrage : les propriétaires de ponts sont unanimes à ne pas permettre des ancrages sur les semelles inférieures des poutres. Cette partie des poutres est la plus exposée aux agressions extérieures et le plus à risques à se détériorer (rouille, détériorations dues aux sels de déglçage, aux intempéries, etc.).
- De façon générale, il est recommandé de minimiser le nombre de composantes des systèmes de support et de points d'ancrage. De plus, il importe de s'assurer de la compatibilité des matériaux utilisés entre deux types de conduits.
- Les masses linéaires des conduits doivent être prises en compte lors de la conception et une trop grande masse d'un conduit pourrait justifier une installation de conduits indépendants.
- Si un pont a un affichage de restriction de charges à la suite d'une évaluation de capacité, une analyse structurale doit par le fait même être réalisée. Dans le cas contraire, une analyse structurale ne sera exigée que si la masse totale du système «supports / conduits» proposé par le demandeur est supérieure à 50 kg/m/poutre.
- Dégagement entre les câbles électriques et une conduite métallique (Gaz), suspendus à un pont : En raison de la grande variabilité des conditions (architecture et longueur de pont, intensité de la charge électrique, configuration et calibre des câbles électriques, etc.) qui sont rencontrées d'un projet à l'autre, et pour simplifier l'ingénierie avec l'économie qui en résulte, il est recommandé que des mesures de mitigation (joints isolants et cellules de polarisation) soient systématiquement mises en place dès que des conduites métalliques (Gaz) et des câbles électriques sont suspendus sous un pont, peu importe la distance verticale ou horizontale qui les sépare. Cette recommandation est aussi appuyée sur le fait que le coût d'implantation des mesures de mitigation est faible par rapport au coût total du projet consistant à l'implantation d'une conduite métallique incluant tous les autres travaux connexes.
- En raison de l'application de ces mesures de mitigation, le critère de dégagement à prioriser n'est pas celui des tensions induites mais plutôt celui des critères de construction et de maintenance qui seront propres à chacune des installations. À cet égard, un dégagement horizontal minimum de un (1) mètre est proposé lorsque la conduite métallique longe les conduits abritant les câbles électriques et un dégagement vertical minimum de 300 mm est

proposé lorsque la conduite métallique croise les conduits abritant les câbles électriques.

- Aucune norme précise n'a pu être trouvée en lien avec les dégagements entre les RTU les conduits de haut voltage.
- Du point de vue de Gaz Métro, sur le plan fonctionnel, le premier critère de l'installation d'une conduite de gaz suspendue à un pont, c'est la solidité de l'installation au niveau de ses ancrages et la configuration de la tuyauterie pour limiter les contraintes internes qui pourraient y être induites dû à son propre poids, au poids du contenu (l'eau lors des essais), au poids de la glace qui pourrait s'y accumuler, aux forces du vent, à la dilatation thermique, au mouvement du pont, au passage de l'eau et de la glace sous les ponts. Tout l'aspect entretien ou exploitation, les coûts à long terme, la durabilité de l'installation et l'accessibilité de la conduite et ses ancrages sont d'autres facteurs pris en considération.
- Selon la Direction des structures du MTQ, les principales exigences pour bien baliser les demandes d'installation et en assurer une certaine uniformité sont décrites au chapitre 17 «Ouvrages connexes» du manuel «conception des structures», volume 1. Ces exigences seront mises à jour au besoin à la suite des travaux du comité «Conception de systèmes d'ancrage de conduits de services publics sur les ponts».
- Les participants notent que les conduites de gaz sont différentes des conduits des autres RTU : boucle de dilatation, facilité, coefficient de dilatation des conduites (acier), facteur de contraintes dans les conduites d'acier sous pression.

### 3. Aspect d'entretien ou d'inspection du pont et des conduits

- L'espace souvent limité (surtout à cause des contreventements) représente un facteur limitatif pour les RTU pour optimiser le tracé.
- Systèmes de supports : Les supports à conduits multiples sont jugés avantageux, notamment pour la flexibilité de leur utilisation (ajouts, configuration, charges, modifications, etc.).
- Inspection des ponts et conduits : Gaz Métro effectue une inspection visuelle de chaque installation de conduite suspendue à un pont une fois par année. Lorsqu'un défaut est détecté sur une installation, les réparations nécessaires pour en conserver l'intégrité sont effectuées. Le document intitulé Guide d'inspection des conduites suspendues sert de repère dans les travaux d'inspection au niveau des éléments à vérifier.
- Pour Bell Canada, le cycle d'inspection des conduits et des systèmes de support sous les ponts se limite à vérifier le tel que construit après les travaux d'installation. Il n'y a pas de vérification systématique des conduits et des

systèmes de support au fil des ans.

## **4.2 PERSPECTIVE POUR CHAQUE PARTENAIRE**

Cette section fait ressortir l'intérêt de tous les partenaires réunis dans le cadre de ce projet de recherche. Étant donné la particularité de ce dossier "Conception de systèmes de support et d'ancrages attachés aux ponts", il s'est avéré important d'inclure dans ce document des textes précisant les attentes de chaque participant, une fois ce projet de recherche complété. Les paragraphes qui suivent sont élaborés par les partenaires ayant collaboré à la réalisation de ce projet de recherche.

### **4.2.1 Contexte du MTQ**

La reconnaissance des enjeux liés à la présence des RTU sur les routes et sur les ponts est pleinement assumée par le MTQ. Avec ce projet de recherche, l'approche partenariat s'est poursuivie avec les grandes entreprises afin de compléter le guide des RTU.

Le MTQ, avec ses partenaires, cherche à répondre de façon globale aux éléments de problématique RTU sur les ponts. On a atteint un niveau de compréhension des besoins de chaque côté, propriétaires de pont et entreprises, afin d'agir conjointement et d'optimiser les projets et autres types d'intervention sur les ponts. Pour ce faire, les partenaires avec le MTQ ont fait usage de la méthode de l'analyse de la valeur. Notamment, on a développé le cahier des charges fonctionnelles intégrant les besoins du Ministère avec ceux des entreprises, et vice versa.

Avec les fiches projets, le Ministère et les partenaires ont développé une approche de mise en œuvre faisant appel aux notions de «partnering» en conception comme en réalisation.

Finalement, le projet de recherche fournit aux ingénieurs concepteurs de bonnes références, des outils et autres documents de gestion pour la réalisation de ce type de projets.

Le MTQ remercie ces partenaires pour l'ouverture d'esprit et les efforts consentis dans cette démarche visant la «Convergence des connaissances»

#### **4.2.1.1 Processus d'inspection / entretien conjoint**

L'inspection des ponts et des conduits est d'intérêt conjoint. Une telle démarche permettra d'identifier les situations demandant des interventions et prévenir les anomalies, les bris, etc.

#### **4.2.1.2 Révision du chapitre 17 Manuel de Conception des Structures**

Une mise à jour du chapitre 17 est à prévoir pour harmoniser son contenu avec celui des travaux effectués dans le cadre du projet de recherche.

#### **4.2.2 Contexte de la Ville de Montréal**

Cette section décrit la manière de fonctionner à la Ville de Montréal. La partie technique de la conception des systèmes de support et d'ancrages est réalisée par des firmes externes que la Ville mandate pour les projets de réfection ou de reconstruction des structures. Aucune conception n'est effectuée à l'interne.

Ce projet de recherche peut s'avérer utile aux firmes ayant le mandat de conception pour la Ville de Montréal.

Lorsque la Ville veut effectuer des travaux :

##### Avant les travaux :

- Avise la CSEM par lettre pour les informer des travaux à venir sur la structure
- Si conduits existants, la CSEM demande aux locataires leurs exigences : ajouts de conduits, de chambre; maintien de conduits existants ou annulation
- Avise les personnes intéressées par ces travaux
- Si ligne haute tension, on avise Hydro-Québec.

Les avis sont actuellement envoyés par écrit par le Coordonnateur Gestion du domaine.

Les modifications sont incluses aux plans et devis du projet par la firme d'ingénierie mandatée pour la conception.

Les implications budgétaires sont analysées et prévues au budget des travaux.

##### Si l'entreprise de services publics désire installer des conduits ou modifier les conduits existants sur une structure existante :

- Avise le Coordonnateur de Gestion du domaine de la nature des modifications
- Le Coordonnateur de Gestion du domaine transmet la demande au Chef de Division de Ponts et Tunnels pour analyse et autorisation

#### **4.2.3 Contexte d'Hydro Québec**

Hydro-Québec doit prioriser un tracé qui se doit d'être le plus rectiligne possible sous les ponts afin de minimiser les efforts de tirage qui prennent de l'importance en fonction, entre autres, de la longueur du pont et en fonction du nombre de déviations. Des déviations trop nombreuses et/ou importantes en nombre et/ou en degrés pourraient, endommager les câbles, réduire leur longévité ou voir même empêcher le tirage des câbles à l'intérieur des conduits.

Hydro-Québec doit considérer ce tracé rectiligne non seulement sous le pont mais entre chacun des puits d'accès situé de part et d'autre des culées. Le projet de recherche a permis d'intégrer cet aspect dans les critères d'ingénierie et de le pondérer, selon un processus équitable, en fonction des attentes des autres partenaires.

Par ailleurs, le projet de recherche met en valeur, entre autres, le processus de communication entre les différents intervenants qui est primordial afin de réduire les délais d'intervention qu'il s'agisse des demandes d'installations ou de déplacements.

De plus, l'élaboration commune d'une liste de critères techniques par tous les intervenants, que l'on retrouve dans le projet de recherche, de même que la recherche bibliographique, permettront à Hydro-Québec de réaliser une ingénierie qui tiendra compte de ces critères et qui sera ainsi mieux adaptée aux attentes et aux priorités propres à chacun des projets, pour l'ensemble des intervenants concernés.

Le projet de recherche facilitera la sélection d'une solution technique adéquate qui devra tenir compte également d'un aspect économique avantageux pour le contribuable.

#### **4.2.4 Contexte de Gaz Métro**

Lorsqu'une conduite de gaz doit être suspendue sous un pont ou sous un viaduc, les concepteurs de Gaz Métro avaient souvent l'habitude d'ancrer simplement les supports de la conduite de gaz dans la dalle et de se servir des poutres sous-jacentes que pour restreindre le balancement possible de la conduite; cette façon de faire avait l'avantage d'être très flexible, de s'ajuster facilement à toute configuration de conduite et de pont et d'être peu dispendieuse à l'installation. Cependant, lorsque l'usure du temps exige que des réfections soient faites aux ponts, la plupart du temps la dalle doit être remplacée, alors que la structure constituée des poutres et des piliers est encore en bon état. Dans de telles situations, des supports temporaires doivent alors être installés sous la conduite pendant les travaux de réfection, ou celle-ci doit être déplacée ailleurs sur la structure du pont, ou pire encore, la conduite doit être complètement remplacée, ce qui, dans tous les cas, entraîne des dépenses importantes non prévues et non désirables de la part de l'entreprise, dépenses qui pourraient possiblement être évitées si les choses étaient faites autrement lors de la conception de l'installation initiale.

Le projet de recherche a permis de s'adresser à cette problématique et d'identifier des solutions en privilégiant les ancrages à la structure des ponts plutôt qu'à la dalle. Aussi, en regroupant toutes les Utilités publiques à discuter de ses propres façons de faire autour d'une même table, au-delà des relations que cela a pu créer, le projet a aussi permis de faire ressortir les différentes contraintes propres à chacune des installations et d'identifier les interférences qu'elles peuvent engendrer entre elles; en combinant nos domaines d'expertise pour trouver des solutions à ces problèmes, cela nous a permis de trouver de nouvelles façons de faire et d'améliorer la qualité et la sécurité de nos installations gazières; par exemple, une solution a été apportée pour éviter l'induction possible d'un voltage dangereux sur les conduites de gaz en parallèle avec des câbles électriques sur un même pont.

Le projet a aussi permis d'établir des relations et des façons de faire avec le Ministère des transports et certaines municipalités comme la ville de Montréal, ce qui permettra d'accélérer le processus de conception et d'approbation lorsque la solution la plus

justifiable de traverser un obstacle est de se suspendre au pont ou au viaduc qui l'enjambe.

Finalement, suite au consensus obtenu des discussions entre les différents membres du comité, le projet nous a permis d'identifier des éléments qui pourront être normalisés et qui facilitera le travail de conception pour les installations futures.

#### **4.2.5 Contexte de Bell Canada**

L'approche systématique et standard développée suite au projet d'étude permettra d'optimiser l'utilisation des ouvrages d'art lors de l'installation de conduits pour les réseaux télécom. La prise en considération des besoins et des contraintes des utilisateurs et propriétaires d'ouvrage d'art permet des économies à long terme pour les citoyens qui sont à la fois payeurs de taxe et clients des entreprises utilisatrices des conduits.

Cette nouvelle approche simplifiera grandement le travail des gestionnaires de réseaux de Bell Canada.

#### **4.2.6 Contexte de la CSEM**

Les objectifs et les résultats du présent projet de recherche s'inscrivent parfaitement dans la mission de la Commission des Services électriques de Montréal (CSEM) qui est de favoriser l'enfouissement des réseaux câblés, conformément aux orientations de la Ville.

Dans le cadre de sa mission, la CSEM planifie, conçoit, fait construire, entretient, exploite et gère les interventions dans le réseau de câbles et de fils aériens et assure l'intégration avec le réseau souterrain.

Considérant l'implication directe de la CSEM en ce qui concerne la conception, la protection, le déplacement, l'entretien et l'installation de systèmes d'ancrage, de supports de conduits et de conduits de services publics sous les ponts, viaducs et autres structures dans le cadre de projets de construction ou de réfection d'emprise routière, il est donc de l'intérêt de la CSEM de participer au présent projet de recherche. Cette démarche permet à la CSEM de partager ses connaissances concernant les pratiques d'installation utilisées jusqu'à maintenant, d'évaluer les systèmes existants, de développer de nouveaux concepts et d'identifier les systèmes de supports à privilégier lors de la conception en conformité des exigences des propriétaires de ponts ou de structures.

Les concepts retenus et priorisés par les membres du comité ainsi que le processus d'ingénierie conjointe établi par le comité permettront à la CSEM d'utiliser des systèmes d'ancrage et de supports de conduits qui respecteront les différents critères de sécurité, d'inspection, de relocalisation, d'entretien et d'économie identifiés conjointement et à normaliser dans le cadre du présent projet de recherche.

#### **4.2.7 Liste des innovations potentielles**

Les participants ont discuté des actions à entreprendre à la suite de la production des livrables du projet de recherche. Une liste de ces éléments est proposée et ces éléments, considérés comme prioritaires, constituent des innovations potentielles. Cette liste est ainsi présentée :

- Le degré de combustion des conduits «FRE»;
- Utilisation des ancrages inoxydables;
- Utilisation des ancrages chimiques;
- Poutrelles transversales pour les systèmes de support et d'ancrage des conduits;
- Les joints de dilatation des conduits
- Localisation des barres d'armatures dans les culées de pont préalablement à des forages
- Chambres de raccordement de conduits et de câbles aux extrémités des ponts
- Ancrage dans la semelle supérieure des poutres
- Évolution des techniques d'installation de conduits chez des fournisseurs de matériaux et de services
- Développement des conduits CONDUX et autres produits
- Utilisation de câbles porteurs de conduits
- Adaptation du concept « Cable Trust »

#### **4.2.8 Projets de validation**

##### **Pont Athanase-David (Route 335 au-dessus de la rivière des Mille-Îles) Bois-des-Filion**

Concernant le projet d'installation d'une fibre optique de télécommunication au pont Athanase-David, le projet RTU sur les systèmes de support et d'ancrage a permis :

- d'aborder de façon plus ordonnée le projet;
- de clarifier les options possibles et orienter la compagnie d'utilités publiques vers une solution acceptable par le MTQ, propriétaire du pont;
- d'uniformiser l'approche de conception du système de support et d'ancrage en ayant toutes les alternatives déjà évaluées dans un contexte général de gestion de ces équipements;
- d'accélérer le processus d'ingénierie du système de support et d'ancrage de conduits;
- accélérer l'échéancier de préparation et de réalisation du projet.

##### **Pont de l'île Charron**

Des conduits existants, appartenant aux entreprises de services publics, longent actuellement le pont (longueur de 457 m de culée à culée) de l'île Charron, sur le côté aval. Pour le projet de réfection et d'élargissement du pont qui se réalisera dans les 3 prochaines années, le Ministère des Transports a demandé aux entreprises de services publics de se déplacer sur le côté amont. Une des raisons qui motivent cette demande

est que les supports soient dorénavant attachés à partir de l'âme des poutres principales au lieu d'être ancrés sous le tablier de béton du pont, ce qui facilitera dans le futur les travaux de réfection du tablier, pour le MTQ et pour les entreprises de services publics.

L'aspect particulier de ce projet est que le Ministère des Transports et les entreprises de services publics, en particulier Hydro-Québec, réalisent une ingénierie conjointe. La communication qui en découle facilite grandement la poursuite des intérêts communs à tous les intervenants qui sont impliqués dans ces travaux de réfection.

Hydro-Québec agit comme intégrateur des besoins des autres entreprises de services publics en ce qui concerne l'ingénierie des supports et conduits pour la partie des services qui sont suspendus sous le pont.

Le système d'attache est conçu pour supporter 15 conduits (besoin immédiat de 14 conduits) de 115 mm de diamètre chacun. Les conduits seront en FRE (fibre renforcé d'époxyde, à parois robustes). Ceci représente une longueur totale approximative cumulative de 6,5 km de conduits, de culée à culée, en plus des supports et des joints de dilatation. La résistance et l'espacement des consoles pour ancrer les supports de conduits le long des poutres principales sont conçus conjointement avec le MTQ puisque ces informations sont requises pour la fabrication des poutres principales. La couleur des conduits sera harmonisée avec la couleur du béton pour fin d'esthétique. L'ingénierie conjointe (chemins d'accès) se poursuit avec le MTQ pour finaliser la conception des systèmes de support de conduits aux approches du pont via des canalisations souterraines bétonnées.

L'ingénierie du système d'attache sous le pont est faite en tenant compte des critères qui ont été retenus dans le cahier des charges fonctionnelles élaboré par le groupe de travail du CERIU dans le cadre de ce projet de recherche.

#### **4.3 CERIU**

Le CERIU, dans le but d'optimiser plusieurs aspects des infrastructures urbaines, a répondu aux préoccupations à l'égard du réseau routier du MTQ et des municipalités propriétaires de ponts, viaducs, tunnels et bretelles surélevées. Le rôle du CERIU était de :

- Amener les gens à se parler au sein du Comité technique
- Conduire le projet de recherche

Fort des enjeux, dans un premier effort de concertation, les partenaires se sont réunis et ont identifié et reconnu qu'ils partageaient des objectifs communs, notamment :

- L'amélioration des relations entre les divers intervenants
- L'amélioration de la qualité des interventions
- La rationalisation des dépenses
- La réduction des délais d'intervention



Le CERIU a su rassembler les différents partenaires afin de se doter d'un plan d'action qui reflète les priorités établies en commun par l'ensemble de ceux-ci.

Ceci a amené le développement d'outils et d'approches d'optimisation sur la meilleure façon de faire lorsque l'occasion se présente pour l'installation de conduits à un pont ou réaliser leur déplacement.

Le CERIU a permis de mettre en lumière les grandes difficultés qu'éprouvent les entreprises RTU, les propriétaires et les gestionnaires d'emprises de services publics, à partager les espaces disponibles pour assurer la distribution de leurs services respectifs.

Ainsi, le CERIU favorisera le transfert technologique en documentant les meilleures pratiques reconnues par les participants au projet de recherche qui partagent le même espace urbain pour sensibiliser le milieu à ces avancements.

Ce projet va permettre au CERIU d'utiliser son centre de documentation, ainsi que les services qu'il offre à sa clientèle cible, et de s'assurer par le fait même une plus grande visibilité, en montant une bibliothèque spécifique au projet.

## **5. CONCLUSION ET RECOMMANDATIONS**

---

### **5.1 CONCLUSION**

De l'avis de tous les partenaires, les résultats du projet de recherche seront d'une grande utilité. Si les conduits de services publics doivent être inévitablement attachés à un pont, l'analyse structurale des poutres devra être faite par l'entreprise de services publics et le MTQ dans une démarche d'ingénierie conjointe. L'échange d'informations entre les RTU et le MTQ a eu pour résultats :

- lorsque la solution d'attache à un pont est justifiée, prévoir des systèmes de support et d'ancrage ayant le moins d'impact possible sur l'intégrité des matériaux du pont et sur leur entretien à long terme
- la demande d'ingénierie conjointe a été matérialisée à l'intérieur du projet de recherche

### **5.2 RECOMMANDATIONS**

- Ce rapport devient un important document de références qui nécessite un engagement pour sa mise en application. Il s'agit maintenant de mettre en place les mécanismes entre les entreprises de services publics, et le MTQ et les autres propriétaires d'emprises.
- Consensus autour de la table : prendre ce qui est accompli et le mettre en application. Pour sa mise en application, il s'agit d'avoir un engagement des partenaires et mettre en place les mécanismes.
- Prévoir des systèmes de support et d'ancrage qui facilitent l'entretien à long terme
- Face à un changement de pratiques, on peut rencontrer des contraintes à l'utilisation, à moins de faire connaître les bénéfices. On doit profiter de la réalisation de ce projet de recherche pour initier les changements auprès des divers intervenants. D'ores et déjà il faudrait préparer un plan de communication pour expliquer les avantages de l'utilisation des résultats du projet de recherche et comment les utiliser à bon escient.
- L'action consiste à implanter ou diffuser les résultats du projet de recherche dans la structure administrative actuelle du MTQ avec un plan de communication pour faciliter l'adhésion aux changements de pratiques proposées.

## **ANNEXE**

---

## ANNEXE 1



### CONSEIL PERMANENT DES RÉSEAUX TECHNIQUES URBAINS PROJET : CONCEPTION DE SYSTÈMES D'ANCRAGES DE CONDUITS DE SERVICES PUBLICS SUR LES PONTS ET OUVRAGES D'ART

Nom du gestionnaire Ronald F. Blanchet, ing. (MTQ)

**But** Évaluer et améliorer les pratiques concernant l'installation, l'entretien et l'exploitation de conduits de services publics sur les ponts et ouvrages d'art.

**Objectifs spécifiques**

- Établir les processus de conception (ingénierie) conjointe des projets
- Introduire les innovations nécessaires au développement de bonnes pratiques au Ministère aux municipalités et dans les entreprises
- Normaliser les pratiques en matière d'installation de conduits sur les ponts et ouvrages d'art

**Bénéfices** Réaliser des économies substantielles en cours de vie utile d'un pont en évitant des déplacements et des frais additionnels de protection de conduits lors de travaux à proximité de ces derniers

Réduire les délais concernant les demandes d'installation ou d'intervention concernant des conduits de services publics sur les ponts et ouvrages d'art

**Inclusions** Prendre en compte tous les aspects techniques, opérationnels et économiques de l'installation de conduits de services publics, ainsi que leur entretien et leur exploitation.

Prendre en compte les impacts socio-économiques et environnementaux liés à la présence de conduits de services publics sur les ponts et ouvrages d'art

**Exclusions** Éléments pouvant être identifiés lors de l'élaboration du plan d'action initial, lesquels éléments pourraient surcharger le mandat à être réalisé, notamment les systèmes d'ancrage des équipements municipaux, lourds et non usuels.

---

**Rapport Synthèse**

*Projet de recherche Conception de systèmes d'ancrages de conduits de services publics attachés aux ponts*  
Juin 2004, révisé Novembre 2004, révisé en décembre 2004, révisé en janvier 2005 CERIU

## ANNEXE 2

Plan de travail préliminaire			
	Descriptif	Début	Fin
1.	Charte du projet	17/04/02	03/07/02
2.	Plan de travail préliminaire (jalons)	03/07/02	27/08/02
3.	Confirmation des participants	03/07/02	26/09/02
4.	Réunion de démarrage <ul style="list-style-type: none"> <li>Révision du plan de travail, budget et échéancier</li> </ul>		12/11/02
5.	Recherche bibliographique (Participants) <ul style="list-style-type: none"> <li>Présentation des résultats de recherche</li> <li>Présentation des problématiques par les entreprises RTU et les villes et le MTQ</li> </ul> Recherche bibliographique CERIU	11/12/02	11/12/02 16/11/03 28/02/03
6.	Élaboration du cahier des charges fonctionnelles Présentation du processus de conception et d'ingénierie conjointe	15/11/03	28/02/03
7.	Analyse et valorisation des systèmes	28/02/03	24/03/03
8.	Identification des opportunités d'ajustement ou d'élaboration de normes Consultations ciblées complémentaires	28/02/03	24/03/03
9.	Identification et planification de projets d'expérimentation	24/03/03	16/05/03
10.	Réalisation et suivi expérimental des projets	19/05/03	29/08/03
11.	Rapport synthèse final et proposition de concepts		12/12/03

### Rapport Synthèse

Projet de recherche Conception de systèmes d'ancrages de conduits de services publics attachés aux ponts  
Juin 2004, révisé Novembre 2004, révisé en décembre 2004, révisé en janvier 2005 CERIU

## **ANNEXE 3**

### **ORDRES DU JOUR ET COMPTES RENDUS DE RÉUNION**

---

*Rapport Synthèse*

*Projet de recherche Conception de systèmes d'ancrages de conduits de services publics attachés aux ponts*  
Juin 2004, révisé Novembre 2004, révisé en décembre 2004, révisé en janvier 2005 CERIU

**ANNEXE 4**  
**PROCESSUS D'INGÉNIERIE CONJOINTE (INSTALLATION)**

---

*Rapport Synthèse*

*Projet de recherche Conception de systèmes d'ancrages de conduits de services publics attachés aux ponts*  
Juin 2004, révisé Novembre 2004, révisé en décembre 2004, révisé en janvier 2005 CERIU

**ANNEXE 5**  
**PROCESSUS D'INGÉNIERIE CONJOINTE (DÉPLACEMENT)**

---

*Rapport Synthèse*

*Projet de recherche Conception de systèmes d'ancrages de conduits de services publics attachés aux ponts*  
Juin 2004, révisé Novembre 2004, révisé en décembre 2004, révisé en janvier 2005 CERIU



## **ANNEXE 6**

### **FICHE POUR PROJET D'INSTALLATION D'ÉQUIPEMENTS DE SERVICES PUBLICS SUR UN PONT**

Cette fiche se divise en trois parties :

#### **Partie A : Données de l'Entreprise de services publics**

- A.1 **Identification du projet**  
Section traitant du but du projet, de la description des équipements et des points de gestion nécessaires.
- A.2 **Justification du projet**  
On y retrouve la précision sur le besoin, l'investissement, les options avec coûts estimés, la solution retenue, le plan préliminaire.
- A.3 **Conception d'installation**  
On y décrit les types de support, les approches au pont, le système de dilatation.
- A.4 **Réalisation des travaux**  
Cette section inclut l'échéancier, les méthodes d'installation, localisation et tracé de mise en place, les contraintes d'exécution.
- A.5 **Contraintes d'interventions à proximité des équipements existants ou projetés**  
Les aspects relatifs à la sécurité, reliés à l'inspection, l'entretien des équipements et des éléments du pont, et les normes techniques de dégagement avec les équipements sont traités dans cette section.

#### **Partie B : Données du Propriétaire du pont**

- B.1 **Pré faisabilité du projet**  
Cette section présente l'analyse des possibilités d'installation au pont.
- B.2 **Identification du pont**  
Contient les mêmes éléments que la première fiche projet.
- B.3 **Travaux prévus sur le pont et dans l'emprise routière**  
Les paramètres relatifs à l'entretien, la réfection, la réhabilitation, la reconstruction et à l'élargissement du pont y sont développés.
- B.4 **Sécurité routière**  
Contient les mêmes éléments que la première fiche projet.

## **Partie C : Ingénierie conjointe**

- C.1 Analyse et évaluation des options proposées  
Conformité aux normes
- C.2 Proposition et justification du projet
- C.3 Conditions particulières d'installation et mesures de mitigation

Avec les éléments suivants : mesures de mitigation pour la circulation routière, protection contre le feu ou le vandalisme, convention initiale d'autorisation et de conception du projet.

## **ANNEXE 7**

### **FICHE POUR PROJET D'INTERVENTIONS POUR LA PROTECTION, LA MODIFICATION, LE DÉPLACEMENT OU LE REMPLACEMENT DES ÉQUIPEMENTS DE SERVICES PUBLICS ATTACHÉS AU PONT**

Cette fiche se divise en trois parties :

#### **Partie A : Données du Propriétaire du pont**

- A.1 Description générale des travaux à réaliser
- A.2 Identification du pont  
Partie où on fournit les caractéristiques générales du pont, la capacité structurale, l'âge et dernière intervention sur le pont, l'état des éléments structuraux, les conduits déjà présents et autres caractéristiques
- A.3 Détails des travaux prévus sur le pont et dans l'emprise routière
- A.4 Normes d'emplacement et de remise en place (relocalisation) des équipements  
Cette section sert à notifier les différentes normes applicables.
- A.5 Sécurité routière  
Cette section sert à décrire la gestion de la circulation routière et la signalisation des travaux, la protection des piétons et les éléments de sécurité.

#### **Partie B : Données de l'Entreprise de services publics**

- B.1 Identification du projet  
Section où l'on décrit les équipements et les points de gestion existants.
- B.2 Justification du projet  
Cette section vise à préciser le besoin, les options avec coûts estimés et la solution retenue.
- B.3 Conception des travaux  
À cette section, des détails sont fournis sur les types de support, les approches au pont, le système de dilatation et le plan préliminaire des travaux.
- B.4 Réalisation des travaux  
Pour la réalisation des travaux, il importe de fournir l'échéancier, la localisation et le tracé de remise en place ou de relocalisation, les contraintes d'exécution.

- B.5**    **Contraintes d'intervention à proximité des équipements**  
Section où l'on retrouve les aspects relatifs à la sécurité, les normes techniques de dégagement avec les équipements, les aspects liés à l'inspection et l'entretien des éléments du pont.

**Partie C : Ingénierie conjointe**

- C.1**    **Analyse et évaluation des options de protection, de modifications, de déplacement temporaire ou de remplacement des équipements existants**  
À cette section, on vérifie la conformité aux normes.
- C.2**    **Proposition et justification du choix des travaux**
- C.3**    **Conditions particulières pour la réalisation des travaux**  
Section où on précise les mesures de mitigation pour la circulation routière, de protection contre le feu ou le vandalisme, autres conditions et mesures, l'autorisation des travaux.

**1. BUT**

Cette spécification technique a pour but d'établir les critères et les exigences de conception des conduites de gaz devant être suspendues à un pont, à un viaduc, à un ouvrage d'art ou à tout autre élément de structure aérienne. Le mot pont dans le texte de cette spécification technique peut signifier un ou l'autre de ces types de structure.

**2. CHAMP D'APPLICATION**

Toutes les conduites principales ou branchements d'immeuble de classe 2900 ou moins qui doivent traverser un cours d'eau ou un autre type d'obstacle dont les conditions font en sorte qu'il est pratiquement infranchissable de façon souterraine, peuvent, sous certaines conditions, être suspendues à un pont.

Les installations de conduites suspendues à un pont doivent être conçues en respectant les critères et les exigences contenus dans cette spécification technique.

**3. GÉNÉRALITÉS**

Lorsqu'une conduite de gaz doit franchir un obstacle comme un cours d'eau, toutes les alternatives pour installer la conduite sous terre, soit en tranchée, soit par forage, doivent être étudiées pour s'assurer que la seule alternative possible et économiquement viable est de suspendre la conduite à un pont. Cette alternative ne peut être considérée qu'en dernier recours.

Une vérification doit alors être faite pour s'assurer que le poids de la conduite et de ses supports n'induit pas de contraintes trop importantes au pont et que le pont peut supporter cette charge additionnelle; cette vérification de la capacité portante du pont doit être appuyée par une analyse structurale pour les conduites d'un diamètre de 219,1 mm et plus, ou quand la masse de la conduite et de ses supports est supérieure à 50 kg/m/poutre. De plus, une analyse structurale doit toujours être réalisée dans les cas de pont possédant une restriction de charges affichée; cette information doit être validée auprès du propriétaire du pont.

En règle générale, une charge ne dépassant pas 10% de la capacité excédentaire de l'élément de structure sur lequel la conduite serait supportée est acceptable.

Conçu:	Approuvé:	<b>CONCEPTION DES CONDUITES SUSPENDUES</b>		
Date:	Date:	Date: 2006.03	No. 31.05.04	<b>Page 1 de 10</b>
		Éd.préc.:		

## 4. RÉGLEMENTATION

En plus de respecter toutes les spécifications techniques de Gaz Métro, toutes les installations gazières suspendues et leurs accessoires doivent être conformes aux normes et restrictions inhérentes aux documents ou aux organismes suivants :

- Norme CAN/CSA-Z662 "Réseaux de canalisations de pétrole et de gaz"
- Code de construction, chapitre Gaz, Régie du bâtiment du Québec
- Ministère du Développement durable, de l'Environnement et des Parcs du Québec
- Garde côtière canadienne, ministère des Transports du Canada
- Ministère des Transports du Québec (chapitre 17 du manuel de conception des structures)
- Municipalités concernées
- Propriétaire du pont ou de la structure concernée
- Compagnies de services publics possédant des installations suspendues à la structure concernée
- Rapport du projet de recherche du CERIU sur la "Conception de systèmes d'ancrages et de supports de conduits de services publics attachés aux ponts"

## 5. DESCRIPTION DE L'INSTALLATION

### 5.1 Conduite

#### 5.1.1 Conduite d'acier

La conduite suspendue doit normalement être en acier; son épaisseur minimale de paroi doit correspondre à l'épaisseur suivante:

Diamètre (mm)	60,3	114,3	168,3	219,1	273,1	323,9	406,4
Épaisseur (mm)	3,9	6,0	7,1	8,2	9,3	9,5	9,5

La limite élastique minimale spécifiée de son acier doit être 290 MPa ou la même que celle de la conduite enfouie de part et d'autres de la section suspendue si celle-ci est supérieure. Les caractéristiques doivent être maintenues jusqu'aux vannes d'isolation de part et d'autres de la section suspendue.

Conçu:	Approuvé:	<b>CONCEPTION DES CONDUITES SUSPENDUES</b>			
		Date: 2006.03	No. 31.05.04	Page 2 de 10	
Date:	Éd.préc.:				

Le choix des spécifications de la conduite doit être validé par des calculs de contraintes, tel que décrit à l'article 7; si les contraintes maximales calculées dépassent les exigences décrites à l'article 7.2, les spécifications de la conduite et/ou le système de suspension et la configuration de l'installation doivent être modifiées et ajustées pour rencontrer ces exigences.

De plus, tous les joints soudés de la conduite en acier entre les vannes d'isolation doivent être vérifiés par radiographie ou par une autre méthode non destructive approuvée par le chargé d'ingénierie responsable de la conception de l'installation.

## 5.1.2 Conduite de polyéthylène

Dans les classes de pression égales ou inférieures à 700 kPa, il est exceptionnellement possible de suspendre une conduite de polyéthylène. En plus des conditions énoncées ci-dessous, s'assurer particulièrement que tous les articles sur la tuyauterie en polyéthylène décrits au chapitre "Réseaux de distribution de gaz" de la norme CAN/CSA-Z662 soient respectés.

Une telle conduite doit être isolée thermiquement pour réduire les effets de la température externe sur la conduite. Cette conduite de polyéthylène isolée doit être insérée dans une gaine d'acier attachée sur la structure du pont; une telle installation doit normalement être en ligne droite pour faciliter l'insertion de la conduite de polyéthylène.

De plus, tous les joints fusionnés de la conduite de polyéthylène entre les vannes d'isolation doivent être vérifiées par ultrason.

## 5.2 Vannes d'isolation

Une conduite suspendue doit être précédée et suivie de vannes d'isolation munies de point de purge et de prise de pression, de sorte que la conduite suspendue puisse être facilement isolée et purgée; le diamètre des points de purge doit être calculé afin de pouvoir dépressuriser la conduite en moins de 10 minutes après avoir fermé les 2 vannes d'isolation; voir la spécification technique [45.02.01](#) pour la configuration des points de purge sur les vannes en acier.

Les vannes d'isolation et les points de purge doivent être situés à une certaine distance des fondations de la structure sur laquelle la conduite est suspendue. En règle générale, une distance de 15 m est un minimum; la nature de l'aménagement et la configuration de la route doivent être tenues en compte pour choisir l'emplacement exact des vannes; en outre, les vannes et les points de purge doivent être facilement accessibles en tout temps.

Conçu:	Approuvé:	<b>CONCEPTION DES CONDUITES SUSPENDUES</b>		
		Date: 2006.03	No. 31.05.04	Page 3 de 10
Date:	Date:	Éd.préc.:		

## 5.3 Isolation électrique

Les conduites d'acier doivent être isolées électriquement de la structure qui les supportent. Un soin particulier doit être apporté au niveau des supports pour s'assurer qu'il n'y ait pas de contact entre ceux-ci et la conduite. De plus, des joints isolants doivent être installés à chaque extrémité de la partie suspendue afin de ne pas nuire à la protection cathodique des parties enfouies. Il faut se référer à la spécification technique [62.03.07](#) pour la configuration des joints isolants et de leur installation.

## 5.4 Cellules de polarisation

Une conduite d'acier suspendue à un pont sur lequel il y a présence de câbles électriques de moyenne tension (entre 750 V et 25 kV) en parallèle avec la conduite doit être protégée par des cellules de polarisation contre les tensions qui pourraient être induites dans la conduite. Ces cellules doivent être installées et raccordées en parallèle avec les joints isolants situés à chaque extrémité du pont afin de drainer les tensions pouvant être induites dans la conduite. Le raccordement de la cellule de polarisation à la conduite doit être fait à l'aide de fils # 6; voir la spécification technique [62.03.13](#) pour les spécifications des fils.

## 5.5 Revêtement

Les conduites d'acier suspendues à un pont doivent être revêtues à l'aide d'un ruban résistant aux embruns salins et aux rayons ultraviolets. Se référer à la spécification technique [63.03.03](#) pour les spécifications de ce type de revêtement.

## 6. CONFIGURATION DE L'INSTALLATION

### 6.1 Général

La conduite doit généralement être installée du côté aval du pont, le long de la poutre de rive, de sorte que la structure du pont protège la conduite s'il y a un risque d'être atteinte par les glaces lors d'une débâcle. La conduite peut aussi être installée sous le pont entre 2 poutres longitudinales. L'approche au pont se fait normalement en faisant suivre la conduite le long des culées ou d'un pilier ou en passant à travers le mur garde grève de la culée.

Conçu:	Approuvé:	<b>CONCEPTION DES CONDUITES SUSPENDUES</b>		
		Date: 2006.03	No. 31.05.04	Page 4 de 10
Date:	Date:	Éd.préc.:		



La configuration de la conduite doit tenir compte des contraintes engendrées par les variations de la température extérieure; ainsi, des boucles d'expansion en "L" ou en "U" peuvent être intégrées dans la configuration de la conduite afin de lui donner la flexibilité nécessaire pour réduire les contraintes à un niveau acceptable; voir la section 7, Calcul des contraintes. Si des boucles d'expansion ne peuvent être intégrées à cause de la configuration du pont, d'autres dispositifs comme des sections de tuyaux flexibles ou des joints d'expansion peuvent être utilisés.

## 6.2 Supports de la conduite

### 6.2.1 Général

La conduite doit être suspendue à des éléments appartenant à la structure du pont; il est normalement proscrit de s'attacher directement à la dalle, aux trottoirs ou au tablier du pont. Il est donc recommandé de s'attacher directement sur les poutres principales ou sur des poutres transversales du pont. Il est aussi recommandé que les supports de la conduite ne soient jamais situés à moins d'un mètre d'un drain ou d'un joint de tablier du pont.

En général, les supports doivent être conçus pour pouvoir résister avec un facteur de 5 à la charge la plus importante pouvant y être appliquée.

En outre, il faut considérer qu'un support sur deux peut être enlevé dans des conditions normales d'opération pour permettre l'entretien du pont ou de la conduite.

De plus, il faut aussi considérer que la vibration du pont et de la conduite peuvent intensifier cette charge par un facteur de 1,5.

En fait, ils doivent être en nombre suffisants pour que, dans ces conditions, la conduite subisse une déflexion maximale de 10 mm verticalement.

Les supports ne doivent jamais être soudés à la conduite. Des serres conduites, des collets ou autres dispositifs à encerclement complet d'une certaine largeur (minimum 20 mm) doivent être utilisés pour distribuer la charge sur le tuyau.

Tous les éléments des supports doivent être galvanisés à chaud selon la norme CSA G-164-M avec un masse surfacique minimale de 550 g de zinc / m<sup>2</sup>.

Conçu:	Approuvé:	<b>CONCEPTION DES CONDUITES SUSPENDUES</b>		
		Date: 2006.03	No. 31.05.04	Page 5 de 10
Date:	Éd.préc.:			

## 6.2.2 Types de supports

Il existe trois types de supports normalement utilisés pour suspendre une conduite à un pont, dont les fonctions sont les suivantes:

- les supports d'ancrage sont utilisés pour fixer la conduite sur un des éléments du pont (culée, pilier ou poutre);
- les supports simples sont utilisés pour suspendre la conduite verticalement tout en la laissant libre transversalement et longitudinalement;
- les supports guides sont utilisés pour retenir la conduite transversalement, tout en la laissant libre dans son axe longitudinal.

Il existe aussi des supports à patin qui combinent la fonction des supports simples et celle des supports guides.

## 6.2.3 Types d'ancrages au pont

Les supports doivent être ancrés à la structure portante du pont, laquelle est soit en acier, soit en béton.

### 6.2.3.1 Structure d'acier

Lorsque la structure du pont est en acier, les ancrages doivent être boulonnés ou pincés à cette structure. Sur les poutres d'acier, il est recommandé de s'attacher le plus haut possible à l'âme des poutres et préférablement sur les raidisseurs d'âme plutôt que sur les semelles. Aucun ancrage ne peut être soudé directement à la structure en acier d'un pont.

Les points d'ancrage doivent être traités contre la corrosion et les pièces en contact doivent être conçues et assemblées pour prévenir toute possibilité d'infiltration d'eau ou d'humidité; des produits hydrofuges comme de la graisse fibreuse ou de la pâte de paraffine, combiné avec des plaques de néoprène lorsque requis, peuvent être utilisées à cette fin.

Conçu:	Approuvé:	<b>CONCEPTION DES CONDUITES SUSPENDUES</b>		
		Date: 2006.03	No. 31.05.04	Page 6 de 10
Date:	Date:	Éd.préc.:		

## 6.2.3.2 Structure de béton

Lorsque la structure est en béton, seul des ancrages chimiques doivent être utilisés; si les poutres doivent être percées pour installer des ancrages, les tiges d'armatures et les câbles de précontraintes doivent être bien localisés avant de percer pour éviter tout endommagement à ces éléments de structure.

Aussi, il est recommandé que les ancrages soient placés sur la partie supérieure de la poutre plutôt que dans la partie inférieure.

Il est aussi possible de s'attacher sans ancrage à certains types de poutres en béton lorsque celles-ci ont un profil évasé, à l'aide de pinces en acier conçues pour être fixées sur la semelle inférieure de ces poutres.

Un système de poutrelles transversales en acier ancrées ou attachées aux poutres longitudinales du pont peut aussi servir de support à la conduite de gaz.

## 6.3 Dégagements

### 6.3.1 Structure du pont

La conduite de gaz doit être installée avec un certain dégagement par rapport à la structure du pont afin de permettre les opérations d'entretien au pont et à la conduite. À cet effet, il est recommandé de laisser un espace libre minimum de 200 mm verticalement et 300 mm horizontalement ou égal au diamètre extérieur de la conduite si celui-ci est supérieur à ces valeurs, tout en tenant compte des déplacements maximums de la conduite dans toutes les conditions.

Il est cependant possible de s'approcher localement jusqu'à un minimum de 100 mm pour ancrer la conduite.

### 6.3.2 Services publics

En général, il est recommandé de ne pas placer la conduite de gaz à proximité d'un autre service public ou dans le même espace délimité par deux poutres longitudinales du pont. En présence de conduits d'autres utilités publiques, un dégagement horizontal minimum de 1 m doit être maintenu avec la conduite de gaz; de plus, au croisement d'une quelconque installation d'une autre utilité publique, un dégagement minimum de 300 mm est requis avec la conduite de gaz.

Conçu:	Approuvé:	<b>CONCEPTION DES CONDUITES SUSPENDUES</b>		
		Date: 2006.03	No. 31.05.04	Page 7 de 10
Date:	Date:	Éd.préc.:		

## 6.4 Approches au pont

La conduite souterraine doit normalement sortir de terre en longeant la culée ou un pilier du pont. Elle sera installée de sorte que les éléments de structure du pont puissent servir aussi d'élément de protection à la conduite. Souvent, ces éléments de structure serviront de base d'ancrage à la conduite.

La conduite souterraine peut aussi sortir de terre en traversant le mur garde grève de la culée, directement sous le pont. Dans une telle installation, le mur garde grève doit être percé d'un diamètre plus grand que celui de la conduite, de sorte que des colliers d'étanchéité puissent être installés autour de la conduite dans le mur, un du côté remblai et l'autre du côté pont. Une précaution spéciale doit alors être prise pour éviter toute corrosion possible dans la section percée du mur en appliquant un mastic à base de goudron (TC Mastic : 101509) sur la surface interne du béton, sur la conduite comme tel et sur les surfaces (interne et externe) du tuyau servant de gaine s'il y a lieu. Une précaution spéciale doit aussi être portée sur l'enveloppe protectrice de la conduite en doublant son épaisseur sur une longueur de 1 mètre de part et d'autre de la culée.

## 6.5 Protections de la conduite

La conduite doit être protégée physiquement de tout ce qui pourrait entrer en contact avec elle et altérer son intégrité, comme l'eau des crues, les glaces transportées par l'eau des crues, l'eau des drains du pont, les véhicules automobiles, le vandalisme, etc.

S'il est impossible de placer la conduite à l'abri de ces éléments de risques, des dispositifs de protection, normalement en acier galvanisé ou en béton, doivent être conçus pour protéger la conduite.

## 7. CALCUL DES CONTRAINTES

### 7.1 Général

La conception de la configuration de la conduite et de ses supports doit être faite pour minimiser les contraintes pouvant être induites à la conduite d'acier. Ainsi, des calculs de contraintes doivent être faits afin de s'assurer que les marges de sécurité désirées ne soient pas dépassées.

Conçu:	Approuvé:	<b>CONCEPTION DES CONDUITES SUSPENDUES</b>		
		Date: 2006.03	No. 31.05.04	Page 8 de 10
Date:	Date:	Éd.préc.:		

En plus de la pression interne et du poids de la conduite, les calculs doivent aussi tenir compte du poids de l'agent d'essai, du poids de la glace qui peut s'y former (25 mm tout le tour), de la force maximum du vent, des contraintes thermiques extrêmes, de la vibration du pont et de la corrosion éventuelle (prévoir au minimum 1 mm sur l'épaisseur de la conduite à cet effet).

De plus, des calculs de contraintes doivent être faits en considérant qu'un support sur deux peut être enlevé dans des conditions normales, soit en ne considérant pas le poids de la glace, mais en considérant la moitié de la force du vent et la moitié des contraintes thermiques extrêmes.

## 7.2 Exigences de conception

La somme des contraintes maximums combinées pouvant être présentes simultanément ne doit pas dépasser 20% de la limite élastique minimale spécifiée de l'acier de la conduite de gaz.

De plus, des calculs doivent être faits afin de s'assurer que toutes les exigences décrites au chapitre "Conception" de la norme CAN/CSA-Z662 "Réseaux de canalisations de pétrole et de gaz" soient rencontrées.

## 7.3 Tableau des données de conception

Un tableau résumant l'ensemble des données de conception doit apparaître sur les plans montrant la configuration de la conduite suspendue au pont. En outre, ce tableau doit présenter les informations suivantes :

- 1- Nom du site
- 2- Nom de la rivière ou de l'obstacle traversé
- 3- Type de pont
- 4- Longueur du pont
- 5- Conduite de gaz :
  - Longueur suspendue
  - Diamètre extérieur
  - Épaisseur de paroi de l'acier ou SDR du PE
  - Limite élastique minimale spécifiée de l'acier ou tension de charge de longue durée à 23°C du PE
  - Limite de résistance
  - Norme de fabrication du tuyau
  - Type de fabrication du tuyau d'acier

Conçu:	Approuvé:	<b>CONCEPTION DES CONDUITES SUSPENDUES</b>		
		Date: 2006.03	No. 31.05.04	Page 9 de 10
Date:	Éd.préc.:			

- 6- Températures d'opération minimale et maximale
- 7- Pression maximale d'opération
- 8- Distance maximale entre deux supports
- 9- Charges par mètre linéaire
  - Conduite enrobée remplie de gaz
  - Conduite enrobée remplie d'eau
  - Poids de la glace
  - Force maximale du vent
- 10- Déplacements maximums (tous les supports et un support sur 2)
  - Longitudinal
  - Transversal
  - Vertical
- 11- Contraintes sur la conduite (tous les supports en place)
  - Dû à la pression interne, à l'expansion thermique, au poids de la conduite, de la glace et du vent
  - Dû à la pression interne et au poids de la conduite remplie d'eau s'il y a lieu
- 12- Efforts maximums sur les supports (tous les supports en place)
  - Poids de la conduite, de la glace et du vent et facteur d'impact de 1.5 dû à la vibration
    - Simples (vertical)
    - Guides (transversal)
    - Ancrage (longitudinal)
- 13- Contraintes sur la conduite (un support sur 2)
  - Dû à la pression interne, au poids de la conduite, à la moitié des forces dues au vent et à la moitié des contraintes dues à la température

Conçu:	Approuvé:	<b>CONCEPTION DES CONDUITES SUSPENDUES</b>		
		Date: 2006.03	No. 31.05.04	Page 10 de 10
Date:	Date:	Éd.préc.:		

## Transports

Gouvernement du Québec

### Décret 1176-2007, 19 décembre 2007

Loi sur la voirie  
(L.R.Q., c. V-9)

CONCERNANT la modification du décret numéro 98-2003 du 29 janvier 2003 concernant les ponts à caractère stratégique dont la gestion incombe au ministre des Transports

ATTENDU QUE le gouvernement a décidé d'assumer la gestion de certains ponts municipaux situés sur le territoire des municipalités qui comptaient 100 000 habitants et moins le 31 janvier 2001 ;

ATTENDU QUE, en vertu du troisième alinéa de l'article 2 de la Loi sur la voirie (L.R.Q., c. V-9), le gouvernement peut, par décret publié à la *Gazette officielle du Québec*, reconnaître à certains ponts un caractère stratégique, afin que la gestion de ces ponts relève du ministre des Transports, et ce, même s'ils font partie de routes qui demeurent sous la responsabilité des municipalités ;

ATTENDU QUE le décret numéro 98-2003 du 29 janvier 2003, modifié par les décrets numéros 954-2003 du 10 septembre 2003, 505-2005 du 25 mai 2005, 771-2005 du 17 août 2005 et 369-2007 du 23 mai 2007, a reconnu à certains ponts un caractère stratégique ;

ATTENDU QU'il y a lieu de modifier l'annexe du décret numéro 98-2003 du 29 janvier 2003 pour reconnaître à certains ponts municipaux, lesquels font déjà l'objet d'un soutien technique du ministère des Transports, un caractère stratégique afin que leur gestion relève du ministre des Transports ;

ATTENDU QU'il y a lieu de déterminer que la responsabilité des dispositifs de retenue, incluant les garde-fous des ponts municipaux énumérés à l'annexe du présent décret, relève, pour des motifs de sécurité routière, du ministre des Transports ;

IL EST ORDONNÉ, en conséquence, sur la recommandation de la ministre des Transports :

QUE l'annexe du décret numéro 98-2003 du 29 janvier 2003, modifiée par les décrets numéros 954-2003 du 10 septembre 2003, 505-2005 du 25 mai 2005, 771-2005 du 17 août 2005 et 369-2007 du 23 mai 2007, soit

modifiée en y ajoutant les ponts municipaux situés sur le territoire des municipalités qui comptaient 100 000 habitants et moins le 31 janvier 2001, tels qu'énumérés à l'annexe du présent décret ;

QUE la responsabilité des dispositifs de retenue, incluant les garde-fous des ponts municipaux énumérés à l'annexe du présent décret, relève du ministre des Transports ;

QUE le présent décret prenne effet à la date de sa publication à la *Gazette officielle du Québec*.

*Le greffier du Conseil exécutif,*  
GÉRARD BIBEAU

### ANNEXE

PONTS MUNICIPAUX RECONNUS À CARACTÈRE STRATÉGIQUE AFIN QUE LEUR GESTION RELÈVE DU MINISTRE DES TRANSPORTS

#### Note de présentation

Les ponts municipaux reconnus à caractère stratégique, afin que leur gestion relève du ministre des Transports, sont listés dans la présente annexe par municipalité sur le territoire desquels ils sont situés. Les ponts municipaux sont donc présentés en ordre alphabétique des municipalités, par numéro de pont et, pour faciliter leur localisation, par route où ils sont situés ainsi que par obstacle qu'ils permettent de franchir.

Les ponts mitoyens situés sur le territoire de plus d'une municipalité ont été identifiés dans une seule municipalité pour alléger la présentation.

Le numéro d'un pont correspond au numéro de dossier administratif pour les seules fins d'inventaire et les besoins du ministère des Transports du Québec.

L'obstacle que permet de franchir un pont n'a pas toujours de désignation ; dans ces cas, seul le type d'obstacle y est indiqué (ex. : ruisseau, cours d'eau, anonyme).

Il est à noter que la désignation des routes et des obstacles apparaissant à la présente annexe n'est pas nécessairement conforme aux normes de la Commission de toponymie du Québec.

<b>Municipalité : Nom, désignation (code géographique)</b>	<b>Numéro du pont</b>	<b>Route</b>	<b>Obstacle</b>
Abercorn, VL (4600500)	01377	Rue Thibault	Rivière Sutton
Abercorn, VL (4600500)	01379	Chemin Pinnacle Est	Rivière Sutton
Abercorn, VL (4600500)	10247	Chemin Claybank	Affluent rivière Sutton
Acton Vale, V (4802800)	00599	Rue du Marché	Rivière Le Renne
Acton Vale, V (4802800)	00600	Boulevard Saint-André	Rivière Le Renne
Acton Vale, V (4802800)	00602	1 <sup>er</sup> Rang	Rivière Noire
Acton Vale, V (4802800)	00603	Route McDonald	Rivière Noire
Acton Vale, V (4802800)	00605	4 <sup>e</sup> Rang	Ruisseau Despathies
Acton Vale, V (4802800)	00610	1 <sup>er</sup> Rang Ouest	Rivière Laliberté
Acton Vale, V (4802800)	10719	4 <sup>e</sup> Rang Est	Rivière Le Renne
Acton Vale, V (4802800)	15891	Route Tétreault	Rivière Le Renne
Adstock, M (3105600)	02636	Route Sainte-Clémence	Ruisseau (sans appellation)
Adstock, M (3105600)	02642	Chemin des 1 <sup>er</sup> -et-2 <sup>e</sup> -Rangs	Rivière de l'Or
Adstock, M (3105600)	04770	8 <sup>e</sup> Rang	Rivière Bécancour
Adstock, M (3105600)	04771	8 <sup>e</sup> Rang	Ruisseau Tring
Adstock, M (3105600)	09546	Route du Lac	Décharge du lac Clapham
Adstock, M (3105600)	10680	14 <sup>e</sup> Rang	Rivière Fortin-Dupuis
Adstock, M (3105600)	11675	La Grande Ligne	Ruisseau Giguère
Albanel, M (9203000)	06585	Grand Rang Sud	Ruisseau Morin
Albanel, M (9203000)	06586	5 <sup>e</sup> Rang Sud	Ruisseau Morin
Albanel, M (9203000)	06587	Route du 1 <sup>er</sup> -Rang	Ruisseau de la Grande Savane
Albanel, V (9304200)	03701	Chemin Saint-François	Ruisseau le Petit Mistook
Albertville, M (0702500)	04564	4 <sup>e</sup> Rang	Rivière Matalik
Albertville, M (0702500)	04567	8 <sup>e</sup> Rang	Ruisseau des Sauvages
Albertville, M (0702500)	10681	3 <sup>e</sup> Rang	Rivière Matalic
Alleyn-et-Cawood, M (8405000)	05909	Chemin de Low	Décharge du lac Georges
Alleyn-et-Cawood, M (8405000)	05910	Chemin Alleyn-Cawood	Affluent ruisseau Stag
Alleyn-et-Cawood, M (8405000)	05954	Chemin de Cawood	Rivière Kazabazua
Alma, V (9304200)	03702	Chemin Saint-François	Rivière aux Harts
Alma, V (9304200)	03703	Chemin Saint-François	Rivière aux Chicots
Alma, V (9304200)	03704	Chemin Saint-François	Rivière aux Harts
Alma, V (9304200)	03705	Chemin Saint-Louis	Rivière Mistook
Alma, V (9304200)	03709	Avenue Boudreault	Rivière la Petite Décharge
Alma, V (9304200)	03731	Rang Scott	Rivière Bédard



<b>Municipalité : Nom, désignation (code géographique)</b>	<b>Numéro du pont</b>	<b>Route</b>	<b>Obstacle</b>
Alma, V (9304200)	10192	Rue Laurier	Rivière la Petite Décharge
Alma, V (9304200)	14381	Rue Saint-Joseph	Rivière la Petite Décharge
Alma, V (9304200)	14382	Rue Saint-Joseph	Rivière la Petite Décharge
Alma, V (9304200)	15436	Chemin Saint-François	Rivière Mistook
Amherst, CT (7807000)	03534	Chemin Lac Cameron	Ruisseau Maskinongé
Amherst, CT (7807000)	05368	Chemin Nantel Sud	Rivière de la Sucrierie
Amherst, CT (7807000)	05369	Chemin Maurice	Rivière Maskinongé
Amherst, CT (7807000)	05371	Chemin Ouimet	Rivière Maskinongé
Amherst, CT (7807000)	05373	Chemin Gaudias-Côté Est	Rivière Maskinongé
Amherst, CT (7807000)	05375	Chemin Iroquois	Rivière Iroquois
Amherst, CT (7807000)	05376	Chemin Gaudias-Côté Ouest	Rivière Maskinongé
Amherst, CT (7807000)	05377	Chemin Boileau et Saint-Rémi	Rivière Maskinongé
Amherst, CT (7807000)	05378	Route 364	Ruisseau Iroquois
Amherst, CT (7807000)	05707	Chemin des Rapides	Rivière Maskinongé
Amherst, CT (7807000)	05792	Chemin du Lac-de-la-Sucrierie	Décharge du lac de la Sucrierie
Amherst, CT (7807000)	05793	Chemin du Lac-de-la-Sucrierie	Décharge du lac de la Sucrierie
Amos, V (8805500)	00003	Chemin des 5 <sup>e</sup> -et-6 <sup>e</sup> -Rangs Ouest	Rivière Harricana
Amos, V (8805500)	00005	1 <sup>re</sup> Avenue Ouest	Rivière Harricana
Amqui, V (0704700)	04471	Route du Pont	Rivière Matapédia
Amqui, V (0704700)	04482	Chemin du Pont-Couvert	Rivière Matapédia
Amqui, V (0704700)	04486	5 <sup>e</sup> rang de Bangor	Ruisseau des Sauvages
Amqui, V (0704700)	04487	Rang Saint-Paul	Rivière Humqui
Amqui, V (0704700)	10587	Rue des Forges	Rivière Humqui
Ange-Gardien, M (5500800)	06752	Chemin Magenta Sud	Rivière Yamaska
Ange-Gardien, M (5500800)	06753	Chemin Magenta	Le Grand Ruisseau
Ange-Gardien, M (5500800)	06754	Rang Séraphine	Rivière à la Barbue
Angliers, VL (8508000)	07438	Chemin du 5 <sup>e</sup> -Rang	Ruisseau Windfall
Armagh, M (1903700)	00929	Rang Sainte-Anne	Rivière du Pin
Armagh, M (1903700)	00931	Rang de la Fourche Est	Rivière Armagh
Armagh, M (1903700)	00933	Rang de la Fourche Ouest	Rivière Armagh
Armagh, M (1903700)	00940	7 <sup>e</sup> Rang	Ruisseau (sans appellation)
Armagh, M (1903700)	15904	Route Jean-Charron	Rivière du Sud
Arundel, CT (7806000)	00327	Chemin de la Montagne	Décharge du lac Long
Arundel, CT (7806000)	00329	Chemin Deer Heaven	Décharge du lac des Écorces

<b>Municipalité : Nom, désignation (code géographique)</b>	<b>Numéro du pont</b>	<b>Route</b>	<b>Obstacle</b>
Arundel, CT (7806000)	00331	Chemin Labrosse	Décharge du lac Long
Asbestos, V (4004300)	10156	Boulevard Simoneau	Ruisseau (sans appellation)
Ascot Corner, M (4105500)	01873	Chemin de la Rivière	Ruisseau Rither
Ascot Corner, M (4105500)	01874	Chemin Westleyville	Ruisseau Stacey
Ascot Corner, M (4105500)	06282	Chemin Roberge	Ruisseau Deblois
Ascot Corner, M (4105500)	07091	Chemin Spring	Ruisseau Stacey
Ascot Corner, M (4105500)	10229	Chemin Hébert	Ruisseau Gendron
Assemetquagan, Partie, NO (0790201)	04475	Rang-A	Rivière Matapédia
Audet, M (3005500)	02556	Chemin Vallerand	Ruisseau des Renards
Audet, M (3005500)	02556A	6 <sup>e</sup> -et-7 <sup>e</sup> Rang	Rivière Samson
Audet, M (3005500)	02559	Chemin Vallerand	Rivière Samson
Audet, M (3005500)	02560	Chemin du Barrage	Ruisseau (sans appellation)
Aumond, CT (8309000)	02930	Chemin de la Traverse	Ruisseau du Castor Blanc
Aumond, CT (8309000)	02931	Chemin de la Traverse	Décharge du lac Joseph
Aumond, CT (8309000)	02932	Chemin Émard	Ruisseau des Cèdres
Aumond, CT (8309000)	08833	Chemin Corrigan	Décharge du lac Murray
Aumond, CT (8309000)	09243	Chemin du Lac Murray	Ruisseau des Pères
Authier, M (8705000)	00170	Route du 1 <sup>er</sup> -Rang	Rivière Bellefeuille
Authier, M (8705000)	00171A	Chemin de la Source	Rivière Bellefeuille
Authier-Nord, M (8710000)	00221	Chemin de la Cache	Cours d'eau Dubé
Authier-Nord, M (8710000)	00224	Chemin des 6 <sup>e</sup> -et-7 <sup>e</sup> -Rangs	Rivière Bellefeuille
Authier-Nord, M (8710000)	00265	Chemin du Lac-Macamic	Ruisseau Royal-Roussillon
Authier-Nord, M (8710000)	00267	Chemin des 8 <sup>e</sup> -et-9 <sup>e</sup> -Rangs	Rivière Macamic
Authier-Nord, M (8710000)	00268	Chemin de ceinture du Lac	Affluent lac Macamic
Authier-Nord, M (8710000)	00270	Chemin du Lac-Macamic	Rivière Macamic
Authier-Nord, M (8710000)	00271	Chemin du Lac-Macamic	Rivière Bellefeuille
Baie-Comeau, V (9602000)	09115	Rue de Maisonneuve	Rue Cartier
Baie-Comeau, V (9602000)	11793	Chemin du Mont-Tibasse	Rivière aux Anglais
Baie-du-Febvre, M (5010000)	08003	Chemin du Pays-Brûlé	Ruisseau Faucher
Baie-du-Febvre, M (5010000)	09353	Chemin des Huit	Rivière Lévesque
Baie-du-Febvre, M (5010000)	09354	Chemin des Huit	Rivière Colbert
Baie-du-Febvre, M (5010000)	09355	Chemin des Huit	Rivière Landroche
Baie-Saint-Paul, V (1601300)	01611	Rue Saint-Jean-Baptiste	Rivière Bras du Nord-Ouest
Baie-Saint-Paul, V (1601300)	01613	Rang Saint-Jérôme	Rivière Rémy

<b>Municipalité : Nom, désignation (code géographique)</b>	<b>Numéro du pont</b>	<b>Route</b>	<b>Obstacle</b>
Baie-Saint-Paul, V (1601300)	01616	Côte de Pérou	Ruisseau Michel
Baie-Saint-Paul, V (1601300)	01618	Rang de Saint-Placide Sud	Ruisseau du Moulin
Baie-Saint-Paul, V (1601300)	01620	Rang de Saint-Placide Sud	Rivière à Idas
Baie-Saint-Paul, V (1601300)	01625	Chemin de la Pointe	Ruisseau Verreault
Baie-Saint-Paul, V (1601300)	01626	Chemin de la Pointe	Ruisseau du Milieu
Baie-Saint-Paul, V (1601300)	01627	Chemin de la Pointe	Rivière du Moulin
Baie-Saint-Paul, V (1601300)	01628	Rang Saint-Antoine Sud	Rivière du Moulin
Baie-Saint-Paul, V (1601300)	01631	Chemin du Pont-Couvert	Rivière Bras du Nord-Ouest
Baie-Saint-Paul, V (1601300)	01632	Chemin François Guay	Rivière Bras du Nord-Ouest
Baie-Saint-Paul, V (1601300)	01633	Rang de la Martine	Rivière du Moulin
Baie-Saint-Paul, V (1601300)	01688	Chemin du Vieux-Quai	Ruisseau du Bois Blanc
Baie-Saint-Paul, V (1601300)	01689	Chemin Sainte-Croix	Rivière de la Goudronnerie
Baie-Saint-Paul, V (1601300)	09432	Trait-carré Saint-Jean	Rivière du Moulin
Baie-Saint-Paul, V (1601300)	09643	Rang de Saint-Placide Sud	Rivière Bras du Nord-Ouest
Baie-Saint-Paul, V (1601300)	11829	Rue Saint-Édouard	Rivière à Renaud
Baie-Saint-Paul, V (1601300)	13916	Chemin Saint-Laurent	Rivière de la Goudronnerie
Baie-Saint-Paul, V (1601300)	14517	Boulevard Raymond-Mailloux	Rivière Bras du Nord-Ouest
Baie-Trinité, VL (9600500)	16148	Chemin de la Pointe-des-Monts	Ruisseau de la Plaine
Barnston-Ouest, M (4404500)	07166	Chemin Holmes	Ruisseau William
Barnston-Ouest, M (4404500)	07167	Chemin Caron	Ruisseau William
Barnston-Ouest, M (4404500)	07169	Chemin Caron	Rivière Niger
Barnston-Ouest, M (4404500)	07170	Chemin Holmes	Rivière Niger
Barnston-Ouest, M (4404500)	07173	Chemin Madore	Rivière Niger
Barnston-Ouest, M (4404500)	07174	Chemin Guay	Rivière Niger
Barnston-Ouest, M (4404500)	07175	Chemin Standish	Ruisseau Ball
Barnston-Ouest, M (4404500)	07176	Chemin Provencher	Rivière Niger
Barnston-Ouest, M (4404500)	07177	Chemin Ball Brook	Ruisseau Ball
Barnston-Ouest, M (4404500)	07178	Chemin Haskell	Rivière Tomifobia
Barnston-Ouest, M (4404500)	07179	Chemin Madore	Ruisseau (sans appellation)
Barraute, M (8802200)	00043	1 <sup>er</sup> -et-2 <sup>e</sup> Rang Est ou Ouest	Rivière Laflamme
Barraute, M (8802200)	00044	3 <sup>e</sup> -et-4 <sup>e</sup> Rang Est ou Ouest	Rivière Laflamme
Barraute, M (8802200)	00046	6 <sup>e</sup> -et-7 <sup>e</sup> Rang Est ou Ouest	Rivière Laflamme
Barraute, M (8802200)	00049	4 <sup>e</sup> -et-5 <sup>e</sup> Rang Est ou Ouest	Ruisseau Fisher
Barraute, M (8802200)	00050	4 <sup>e</sup> -et-5 <sup>e</sup> Rang Est ou Ouest	Ruisseau Fisher

<b>Municipalité : Nom, désignation (code géographique)</b>	<b>Numéro du pont</b>	<b>Route</b>	<b>Obstacle</b>
Barraute, M (8802200)	00051	4 <sup>e</sup> -et-5 <sup>e</sup> Rang Est ou Ouest	Rivière Laflamme
Barraute, M (8802200)	00052	Traverse du 5 <sup>e</sup> -au-7 <sup>e</sup> -Rang	Ruisseau Fisher
Barraute, M (8802200)	00053	Traverse du 7 <sup>e</sup> -au-9 <sup>e</sup> -Rang	Affluent rivière Laflamme
Barraute, M (8802200)	00054	Chemin du Lac-Fiedmont	Ruisseau Barraute
Barraute, M (8802200)	00055	Chemin du Lac-Fiedmont	Affluent Lac-Fiedmont
Béarn, M (8502000)	07509	Chemin du Carrefour	Petite rivière Blanche
Béarn, M (8502000)	07510	Montée de la Source	Petite rivière Blanche
Beauceville, V (2702800)	00755	Route de la Plée	Rivière Noire
Beauceville, V (2702800)	00757	Route de la Plée	Rivière des Plantes
Beauceville, V (2702800)	00759	Rang Saint-Gaspard	Rivière des Plantes
Beauceville, V (2702800)	00763	Rang Saint-Alexandre	Rivière du Moulin
Beauceville, V (2702800)	09534	Rang Sainte-Caroline	Ruisseau (sans appellation)
Beauceville, V (2702800)	09665	Rang Saint-Joseph	Ruisseau des Meules
Beauceville, V (2702800)	10226	Rang Saint-Joseph	Rivière du Moulin
Beauceville, V (2702800)	10405	Rang Saint-Gaspard	Rivière Noire
Beauharnois, V (7002200)	14601	Montée Saint-Joseph	Rivière Saint-Louis
Beaulac-Garthby, M (3100800)	07929	Rang du Centre	Rivière Coulombe
Beaulac-Garthby, M (3100800)	07931	Chemin du Pont-Blanc	Ruisseau (sans appellation)
Beaulac-Garthby, M (3100800)	15605	6 <sup>e</sup> Rang	Rivière Moose
Beaumont, M (1910500)	08880	Ancienne route 2 Est	Ruisseau Beaumont
Beaumont, M (1910500)	09164	Route de Beaumont	Ruisseau Beaumont
Beaumont, M (1910500)	10864	Chemin du Domaine	Ruisseau de l'Église
Bécancour, V (3801000)	05251	Chemin du Petit-Chenal	Rivière Bécancour
Bécancour, V (3801000)	05256	Route 226	Rivière Bécancour
Bécancour, V (3801000)	05257	Chemin des Bouvreuils	Rivière Gentilly
Bécancour, V (3801000)	05264	Chemin des Bouvreuils	Rivière du Petit Bras
Bécancour, V (3801000)	05265	Route des Plaines	Rivière Gentilly Sud-Ouest
Bécancour, V (3801000)	05266	Route 226	Rivière Gentilly Sud-Ouest
Bécancour, V (3801000)	05267	Chemin des Cerisiers	Rivière Gentilly Sud-Ouest
Bécancour, V (3801000)	05268	Route des Épinettes	Rivière Gentilly Sud-Ouest
Bécancour, V (3801000)	05271	Chemin Héon	Ruisseau Héon
Bécancour, V (3801000)	05274	Rue des Hêtres	Rivière Gentilly Sud-Ouest
Bécancour, V (3801000)	05276	Route de la Seine	Rivière Blanche
Bécancour, V (3801000)	05277	Avenue Fraser	Rivière Blanche

<b>Municipalité : Nom, désignation (code géographique)</b>	<b>Numéro du pont</b>	<b>Route</b>	<b>Obstacle</b>
Bécancour, V (3801000)	05278	Chemin du Danube	Rivière Blanche
Bécancour, V (3801000)	05332	Chemin des Cyprès	Rivière Gentilly
Bécancour, V (3801000)	10959	Route 132	Décharge de l'Anse
Bécancour, V (3801000)	10960	Route 132	Cours d'eau des marées noires
Bécancour, V (3801000)	14194	Route 226	Rivière Gentilly
Bécancour, V (3801000)	14506	Chemin Leblanc	Ruisseau Héon
Bécancour, V (3801000)	16178	Route 132	Rivière Bécancour
Bedford, CT (4604000)	04822	Chemin de la Rivière	Rivière aux Brochets
Bedford, CT (4604000)	04828	Chemin Sheltus	Ruisseau Groat
Bedford, V (4603500)	04819	Rue Victoria Nord	Rivière aux Brochets
Bégin, M (9425000)	02364	2 <sup>e</sup> Rang Ouest	Rivière des Aulnaies
Bégin, M (9425000)	02365	6 <sup>e</sup> Rang	Ruisseau Raphaël
Bégin, M (9425000)	02367	4 <sup>e</sup> Rang	Ruisseau Raphaël
Bégin, M (9425000)	08580	Chemin Truchon	Rivière à l'Ours
Bégin, M (9425000)	09334	2 <sup>e</sup> Rang Ouest	Affluent rivière des Aulnaies
Bégin, M (9425000)	16502	5 <sup>e</sup> Rang Ouest	Ruisseau Raphaël
Belcourt, M (8905000)	00115	8 <sup>e</sup> -et-9 <sup>e</sup> Rangs	Rivière des Peupliers
Belleterre, V (8506500)	07440	Chemin Canada Veneer	Rivière aux Sables
Beloeil, V (5704000)	07849	Route 223	Cours d'eau des Trentes
Beloeil, V (5704000)	10109	Chemin Yvon-L'Heureux	Ruisseau Bernard
Berry, M (8807000)	00019	Route 399	Ruisseau Lachance
Berry, M (8807000)	00020	Chemin des 7 <sup>e</sup> -et-8 <sup>e</sup> -Rangs	Rivière Berry
Berry, M (8807000)	00021	Traverse des 8 <sup>e</sup> -et-10 <sup>e</sup> -Rangs Nord	Rivière Berry
Berry, M (8807000)	00022	9 <sup>e</sup> -et-10 <sup>e</sup> Rangs, Lac-à-Magny	Rivière Berry
Berry, M (8807000)	00023	Chemin des 4 <sup>e</sup> -et-5 <sup>e</sup> -Rangs	Rivière Chicobi
Berry, M (8807000)	00134	Chemin des 8 <sup>e</sup> -et-9 <sup>e</sup> -Rangs	Rivière Davy
Berthier-sur-Mer, M (1806500)	05071A	Chemin des Roy	Ruisseau Pelletier
Berthierville, V (5203500)	01137	Rue Frontenac	Rivière La Chaloupe
Berthierville, V (5203500)	14055	Rang Nord	Rivière Bayonne
Béthanie, M (4800500)	06965	Chemin Boscobel	Affluent rivière Noire
Biencourt, M (1305500)	06392	Chemin du Lac	Ruisseau Sisime
Biencourt, M (1305500)	06393	Route du 8 <sup>e</sup> -Rang	Ruisseau Sisime
Biencourt, M (1305500)	06394	8 <sup>e</sup> Rang Ouest	Ruisseau Sisime
Biencourt, M (1305500)	09524	5 <sup>e</sup> Rang Ouest	Ruisseau aux Cailloux

<b>Municipalité : Nom, désignation (code géographique)</b>	<b>Numéro du pont</b>	<b>Route</b>	<b>Obstacle</b>
Blue Sea, M (8304500)	02942	Rue du Pont	Rivière de Blue-Sea
Blue Sea, M (8304500)	09194	Chemin Fortin	Ruisseau du lac Long
Boileau, M (8011500)	05703	Chemin Maskinongé	Rivière Maskinongé
Boileau, M (8011500)	05704	Chemin de la Rivière	Rivière Maskinongé
Boileau, M (8011500)	05709	Chemin Rockway	Ruisseau McArthur
Boileau, M (8011500)	05710	Chemin Maskinongé	Rivière Maskinongé
Boileau, M (8011500)	05719	Chemin du Lac-Campagneur	Rivière Maskinongé
Boisbriand, V (7300500)	07785	Chemin de l'Île-de-Mai	Rivière des Mille-Iles
Boisbriand, V (7300500)	08828	Chemin de l'Île-Morris	Rivière des Mille-Iles
Boisbriand, V (7300500)	13354	Boulevard de la Grande Allée	Rivière aux Chiens
Boischatel, M (2104500)	05172	Rue Notre-Dame	Rivière Ferrée
Bolton-Est, M (4509500)	01387	Chemin Mountain	Rivière Missisquoi Nord
Bolton-Est, M (4509500)	01388	Chemin East River	Rivière Missisquoi Nord
Bolton-Est, M (4509500)	01392	Chemin Terrio	Rivière Missisquoi Nord
Bolton-Est, M (4509500)	01394	Chemin Mountain	Décharge de l'étang Georges
Bolton-Est, M (4509500)	16109	Chemin de Bolton Centre	Rivière Missisquoi Nord
Bolton-Ouest, M (4606500)	01401	Chemin Bailey	Rivière Glen Brook
Bolton-Ouest, M (4606500)	01403	Chemin Mizener	Ruisseau Quilliams
Bolton-Ouest, M (4606500)	01404	Chemin Bailey	Affluent ruisseau Pointe Fisher
Bolton-Ouest, M (4606500)	01406	Chemin de Brill	Ruisseau Quilliams
Bolton-Ouest, M (4606500)	01411	Chemin de Brill	Affluent ruisseau Quilliams
Bolton-Ouest, M (4606500)	01414	Chemin Argyll	Affluent du lac Brome
Bolton-Ouest, M (4606500)	01416	Chemin de Brill	Affluent du lac Brome
Bolton-Ouest, M (4606500)	11786	Chemin Paramount	Ruisseau de la Montagne
Bonaventure, V (0504500)	01193	Route Henry	Rivière Hall
Bonaventure, V (0504500)	01194	Route Ignace	Ruisseau Cullens
Bonaventure, V (0504500)	01195	Route Marsh	Ruisseau à Day
Bonaventure, V (0504500)	01196	Chemin Élide-Poirier	Rivière Cullen
Bonsecours, M (4204000)	07049	Chemin du 6 <sup>e</sup> -Rang	Rivière Noire
Bonsecours, M (4204000)	09535	Chemin du 5 <sup>e</sup> -au-8 <sup>e</sup> -Rang	Rivière Rouge
Boucherville, V (5803300)	09051	Boulevard Marie-Victorin	Rivière Sabrevois
Boucherville, V (5803300)	10309	Boulevard Marie-Victorin	Rivière aux Pins
Bouchette, M (8305000)	02945	Chemin du Pont	Rivière Gatineau
Bouchette, M (8305000)	02951	Chemin de la Rivière-Gatineau Nord	Décharge du lac Roddick

<b>Municipalité : Nom, désignation (code géographique)</b>	<b>Numéro du pont</b>	<b>Route</b>	<b>Obstacle</b>
Bowman, M (8014500)	05417	Chemin des Cantons	Rivière du Prêtre
Bowman, M (8014500)	05421	Chemin de la Lièvre Nord	Ruisseau Pelletier
Bowman, M (8014500)	05422	Chemin de la Lièvre Nord	Affluent de la rivière du Lièvre
Bowman, M (8014500)	05423	Chemin du Chevreuil-Blanc	Ruisseau lac Clair
Brébeuf, P (7807500)	07649	Rang des Érables	Décharge du lac Long
Brébeuf, P (7807500)	07689	Chemin du Pont-Prud'homme	Rivière La Diable
Brigham, M (4609000)	01461	Route Nord	Ruisseau Alder
Brigham, M (4609000)	01470	Chemin Fortin	Rivière Yamaska
Brigham, M (4609000)	01471	Chemin Léger	Rivière Yamaska
Brigham, M (4609000)	01472	Rue Dion	Rivière Yamaska
Brigham, M (4609000)	08991	Rue Armand-Du-Perron	Rivière Yamaska
Brigham, M (4609000)	10017	Chemin Coveduck	Ruisseau Beaver Meadow
Brigham, M (4609000)	16100	Chemin Fordyce	Rivière Yamaska Sud-Est
Bristol, M (8400500)	05880	Chemin Sylvester	Ruisseau Beaver Meadow
Bristol, M (8400500)	05881	Chemin Ninth Line	Rivière Quyon
Bristol, M (8400500)	05894	Chemin Twelfth Line	Décharge du lac Moffat
Bristol, M (8400500)	05895	Chemin Tenth Line	Affluent de la rivière Quyon
Bristol, M (8400500)	05896	Chemin Eleventh Line	Affluent de la rivière Quyon
Bristol, M (8400500)	05901	Chemin Smith	Rivière Quyon
Bristol, M (8400500)	06002	Chemin Gold Mine Sud	Ruisseau Knight
Bristol, M (8400500)	09952	Chemin Wharf	Ruisseau Silver
Bristol, M (8400500)	10167	Chemin Thorne Lake	Rivière Quyon
Bristol, M (8400500)	16160	Chemin Radged Chute	Rivière Quyon
Brome, VL (4607000)	01445	Chemin Jackson	Ruisseau North Branch
Brome, VL (4607000)	01447	Chemin Ware Hill	Ruisseau North Branch
Brome, VL (4607000)	01450	Chemin Jackson	Ruisseau de Jackson
Brome, VL (4607000)	15570	Stage Coach Est	Ruisseau North Branch
Bromont, V (4700500)	01381	Chemin d'Adamsville	Rivière Yamaska
Bromont, V (4700500)	01382	Chemin d'Adamsville	Rivière Yamaska
Bromont, V (4700500)	01383	Rue Patenaude	Rivière Yamaska
Bromont, V (4700500)	01385	Chemin Miltimore	Ruisseau Beaver Meadow
Bromont, V (4700500)	01432	Rue Matapédia	Rivière Yamaska
Bromont, V (4700500)	01437	Chemin Miltimore	Ruisseau Wright
Bromont, V (4700500)	01438	Chemin Sanborn	Ruisseau Wright

<b>Municipalité : Nom, désignation (code géographique)</b>	<b>Numéro du pont</b>	<b>Route</b>	<b>Obstacle</b>
Bromont, V (4700500)	01465	Rue Soulanges	Rivière Yamaska
Bromont, V (4700500)	01468	Chemin Gaspé	Ruisseau Beaver Meadow
Bromont, V (4700500)	07039	Chemin Assomption	Ruisseau Chevalier
Bromont, V (4700500)	07040	Chemin Bergeron	Ruisseau Noir
Bromont, V (4700500)	09003	Chemin Granby	Rivière Yamaska
Bromont, V (4700500)	11951	Boulevard Bromont	Rivière Yamaska
Bromont, V (4700500)	16162	Chemin Compton	Rivière Yamaska
Brownsburg-Chatham, V (7604300)	00339	Rue des Érables	Rivière de l'Ouest
Brownsburg-Chatham, V (7604300)	00340	Rue Principale	Rivière de l'Ouest
Brownsburg-Chatham, V (7604300)	00345	Chemin de la Montagne	Rivière du Milieu
Brownsburg-Chatham, V (7604300)	00346	Chemin Janitens	Rivière du Milieu
Brownsburg-Chatham, V (7604300)	00347	Chemin de la Branche	Rivière des Vases
Brownsburg-Chatham, V (7604300)	00348	Chemin Dalesville	Rivière du Milieu
Brownsburg-Chatham, V (7604300)	00349	Chemin Dalesville	Rivière Dalesville
Brownsburg-Chatham, V (7604300)	00354	Chemin du Domaine-des-Voisins	Rivière Ouest
Brownsburg-Chatham, V (7604300)	00361	Chemin de la Carrière	Ruisseau des Vases
Brownsburg-Chatham, V (7604300)	00362	Chemin Sinclair	Rivière de l'Est
Brownsburg-Chatham, V (7604300)	09369	Rue Lépine	Rivière de l'Ouest
Brownsburg-Chatham, V (7604300)	10712	Rue Gagné	Rivière de l'Ouest
Brownsburg-Chatham, V (7604300)	10715	Montée Robert	Ruisseau Robert
Bungay, Partie, NO (1490202)	03385	Route à Picard	Rivière Fourchue
Bury, M (4107000)	01878	Chemin Brookbury	Ruisseau à la Truite
Bury, M (4107000)	01879	Rue Stoke	Ruisseau Bury
Bury, M (4107000)	01880	Chemin Tambs	Ruisseau Bury
Bury, M (4107000)	01881	Chemin Bury	Ruisseau Bury
Bury, M (4107000)	01882	Chemin Bury	Ruisseau Bury
Bury, M (4107000)	01884	Chemin de Long Swamp	Ruisseau Bown
Bury, M (4107000)	01885	Chemin Gould Station	Ruisseau Bown
Bury, M (4107000)	01886	Chemin Maine-Central	Ruisseau Bury
Bury, M (4107000)	10992	Chemin Turcotte	Ruisseau Bury
Cabano, V (1307000)	07520	Rue Commerciale	Rivière Cabano
Cabano, V (1307000)	07521	Chemin Caldwell	Petite rivière à la Savane
Calixa-Lavallée, P (5903000)	13832	Chemin du Second-Ruisseau	Ruisseau Coderre
Campbell's Bay, M (8403000)	05905	Rue Second	Ruisseau Stevenson



<b>Municipalité : Nom, désignation (code géographique)</b>	<b>Numéro du pont</b>	<b>Route</b>	<b>Obstacle</b>
Candiac, V (6702000)	03802	Boulevard Marie-Victorin	Rivière de la Tortue
Cantley, M (8202000)	10315	Chemin Saint-Andrew	Ruisseau Blackburn
Cap-Chat, NO (0490214)	02695	Rang Ouest de la Rivière Sainte- Anne	Ruisseau à Patates
Cap-Chat, NO (0490214)	02696	Rang Ouest de la Rivière Sainte-Anne	Ruisseau Côté
Cap-Chat, V (0404700)	09262	Chemin du Fronteau	Rivière des Grands Capucins
Cap-Chat, V (0404700)	10063	Route des Grands-Fonds	Ruisseau de la Cassette
Cap-Chat, V (0404700)	10567	Route de la Petite-Rivière-Cap-Chat	Ruisseau Landry
Cap-Chat, V (0404700)	10577	Route des Grands-Fonds	Petite rivière Cap-Chat
Cap-Chat, V (0404700)	14256	Route de la Petite-Rivière-Cap-Chat	Rivière Cap-Chat
Caplan, M (0506000)	01200	Route de Musselyville	Rivière Caplan
Caplan, M (0506000)	01202	Route Arsenault	Ruisseau Leblanc
Caplan, M (0506000)	01206	3 <sup>e</sup> Rang	Rivière Caplan
Caplan, M (0506000)	01207	Route Robichaud	Rivière Caplan
Caplan, M (0506000)	08951	Route du quai	Ruisseau Leblanc
Caplan, M (0506000)	08952	Route Bourdages	Ruisseau Querry
Caplan, M (0506000)	10973	2 <sup>e</sup> Rang	Rivière Caplan
Cap-Saint-Ignace, M (1804500)	05074	Chemin Bellevue	Rivière des Perdrix
Cap-Saint-Ignace, M (1804500)	05076	Route de l'Espérance	Rivière Bras Saint-Nicolas
Cap-Saint-Ignace, M (1804500)	05078	Chemin des Érables Ouest	Rivière des Perdrix
Cap-Saint-Ignace, M (1804500)	05081	Route Bellavance	Rivière Bras-Saint-Nicolas
Cap-Saint-Ignace, M (1804500)	05084	Route des Quatre-Chemins	Rivière Bras-Saint-Nicolas
Cap-Saint-Ignace, M (1804500)	05085	Route des Pommiers	Rivière des Perdrix
Cap-Saint-Ignace, M (1804500)	05087	Route de l'Anse-à-Gilles	Rivière Vincelotte
Cap-Saint-Ignace, M (1804500)	11755	Route de l'Espérance	Ruisseau Guimont
Cap-Santé, V (3403000)	06070	Chemin du Bois-de-l' Ail	Rivière à Matte
Carignan, V (5701000)	07856	Rue des Deux-Rivières	Rivière L'Acadie
Carignan, V (5701000)	15577	Boulevard Grande-Allée	Rivière L'Acadie
Carleton-sur-Mer, V (0601300)	01321	Route Beaulieu	Rivière Stewart
Cartier, Partie, TS (6291202)	08770	Route de la Ferme	Rivière Lavigne
Cascapédia - Saint-Jules, M (0507700)	01253	Route de Saint-Jules	Ruisseau Kilmore
Cascapédia - Saint-Jules, M (0507700)	01254	Chemin Sexton	Ruisseau Kilmore
Cascapédia - Saint-Jules, M (0507700)	01256	Route du Nord-Ouest	Petit ruisseau
Cascapédia - Saint-Jules, M (0507700)	01258	Chemin Beauglen	Ruisseau Beauglen
Cascapédia - Saint-Jules, M (0507700)	10089	Route de Saint-Jules	Ruisseau Kilmore

<b>Municipalité : Nom, désignation (code géographique)</b>	<b>Numéro du pont</b>	<b>Route</b>	<b>Obstacle</b>
Cascapédia - Saint-Jules, M (0507700)	10316	Chemin Patrickton	Ruisseau Kilmore
Cascapédia - Saint-Jules, M (0507700)	13959	Route des Ponts	Rivière Cascapédia
Cascapédia - Saint-Jules, M (0507700)	13975	Route des Ponts	Rivière Cascapédia
Causapsal, V (0701800)	04518	Route Heppel	Rivière Matapédia
Causapsal, V (0701800)	04519	Route Plante	Rivière Matapédia
Causapsal, V (0701800)	10200	Route du Rang-B	Rivière Matalic
Cayamant, M (8304000)	05929	Chemin de la Mer-Bleue	Rétrécissement Lac Mer-Bleue
Cayamant, M (8304000)	05930	Chemin Mer-Bleue	Décharge du lac Lacroix
Cayamant, M (8304000)	10277	Chemin Bois-Franc	Ruisseau des Cerises
Chambord, M (9102000)	06645	Chemin d'Élysée	Ruisseau chez Oscar
Champlain, M (3722000)	01560	Route Sainte-Marie	Rivière Champlain
Champlain, M (3722000)	01561	Route Picardie	Rivière Champlain
Champneuf, M (8800500)	00028	Route du 10 <sup>e</sup> -au-1 <sup>er</sup> -Rang	Ruisseau Tourville
Champneuf, M (8800500)	10224	3 <sup>e</sup> -et-4 <sup>e</sup> Rang Est	Ruisseau Tourville
Chandler, V (0202800)	02847	Chemin du Pont	Rivière du Petit Pabos
Chandler, V (0202800)	02848	Chemin du Pont	Rivière du Petit Pabos
Chandler, V (0202800)	02849	Route Morris	Rivière Morris
Chandler, V (0202800)	02866	Route du Ruisseau-à-Mon-Rougeau	Ruisseau à Mon Rougeau
Chandler, V (0202800)	02874	Route McGrath	Ruisseau (sans appellation)
Charette, M (5108000)	07372	3 <sup>e</sup> Rang	Rivière Yamachiche
Charette, M (5108000)	07374	Route Charette	Rivière Yamachiche
Charette, M (5108000)	07375	Route Héroux	Rivière Yamachiche
Charlemagne, V (6000500)	03827E	Autoroute 640	Rivière L'Assomption
Charlemagne, V (6000500)	03827W	Autoroute 640	Rivière L'Assomption (Bras ouest)
Chartierville, M (4102000)	01929	Chemin du 10 <sup>e</sup> -Rang	Rivière Ditton
Chartierville, M (4102000)	01958	Chemin Saint-Paul	Rivière Ditton Est
Chartierville, M (4102000)	01959	Chemin Saint-Paul	Rivière Ditton (branche ouest)
Châteauguay, V (6705000)	01720	Chemin Saint-Bernard	Rivière Saint-Jean
Châteauguay, V (6705000)	01722E	Chemin Saint-Bernard	Rivière Châteauguay
Châteauguay, V (6705000)	01722W	Chemin Saint-Bernard	Rivière Châteauguay
Châteauguay, V (6705000)	01723	Rue Principale	Rivière Châteauguay
Châteauguay, V (6705000)	01739	Chemin du Lac	Ruisseau Saint-Jean
Château-Richer, V (2103500)	05190	Raccourci Rang de Saint-Achillée	Rivière du Sault-à-la-Puce
Château-Richer, V (2103500)	05196	Rang de Saint-Achillée	Rivière du Sault-à-la-Puce

<b>Municipalité : Nom, désignation (code géographique)</b>	<b>Numéro du pont</b>	<b>Route</b>	<b>Obstacle</b>
Château-Richer, V (2103500)	05198	Route 360	Rivière du Sault-à-la-Puce
Château-Richer, V (2103500)	05206	Route 360	Rivière Petit-Pré
Château-Richer, V (2103500)	05208	Rang de Saint-Achillée	Rivière du Sault à la Puce
Château-Richer, V (2103500)	05209	Rang Saint-Ignace	Rivière du Sault à la Puce
Château-Richer, V (2103500)	05211	Route 360	Rivière Cazeau
Château-Richer, V (2103500)	10854	Chemin des Sucrieries Est	Source Lac-de-la-Retenue
Château-Richer, V (2103500)	15655	Route 360	Rivière aux Chiens
Chazel, M (8709500)	00211	Chemin des 2 <sup>e</sup> -et-3 <sup>e</sup> -Rangs	Rivière du Portage
Chazel, M (8709500)	00213A	Chemin des 2 <sup>e</sup> -et-3 <sup>e</sup> -Rangs	Ruisseau Chazel
Chazel, M (8709500)	14304	Route Saint-Janvier	Rivière La Sarre
Chelsea, M (8202500)	02993	Chemin Cross Loop	Ruisseau Meech
Chelsea, M (8202500)	02995	Chemin de la Rivière	Ruisseau Meech
Chelsea, M (8202500)	08884	Chemin du pont	Ruisseau Meach
Chénéville, M (8010300)	05863	Montée Dinel	Ruisseau Suffolk
Chénéville, M (8010300)	05866	Montée du 4 <sup>e</sup> -Rang	Ruisseau Suffolk
Chénéville, M (8010300)	05867	Montée Vinoy	Ruisseau Suffolk
Chénéville, M (8010300)	09949	Montée Dumouchel	Ruisseau Savane
Chénéville, M (8010300)	09950	Montée Dumouchel	Ruisseau Suffolk
Chertsey, M (6204700)	04927	Rue du Lac	Rivière Burton
Chertsey, M (6204700)	04929	Rue Rochon	Rivière Jean-Venne
Chertsey, M (6204700)	04930	Chemin du Lac d'Argent	Décharge du lac Jaune
Chertsey, M (6204700)	04931	Chemin de Chertsey	Décharge du lac Fidèle
Chertsey, M (6204700)	04932	Chemin de l'Église	Rivière Ouareau
Chertsey, M (6204700)	04933	Rang 3, Rue de l'Église	Rivière Jean-Venne
Chertsey, M (6204700)	04934	Ancienne route 18	Affluent rivière Burton
Chertsey, M (6204700)	04935	Chemin de la Grande-Vallée	Décharge du lac Bélanger
Chertsey, M (6204700)	04938	Chemin du 4 <sup>e</sup> -Rang	Rivière Burton
Chertsey, M (6204700)	04940	Chemin du lac Paré	Rivière Jean-Venne
Chertsey, M (6204700)	04943	3 <sup>e</sup> Rang	Rivière Burton
Chertsey, M (6204700)	04945	Avenue Marie-Reine-des-Coeurs	Rivière Burton
Chertsey, M (6204700)	04946	Chemin du Domaine-des-Chutes	Décharge du lac Kenny
Chertsey, M (6204700)	04947	5 <sup>e</sup> Rang Est	Rivière Jean-Venne
Chertsey, M (6204700)	04951	7 <sup>e</sup> Rang	Rivière Beaurivage
Chertsey, M (6204700)	08948	Avenue Masson	Rivière Burton

<b>Municipalité : Nom, désignation (code géographique)</b>	<b>Numéro du pont</b>	<b>Route</b>	<b>Obstacle</b>
Chertsey, M (6204700)	10750	Chemin du Lac-Brûlé	Décharge du lac Brûlé
Chester-Est, CT (3903500)	00507	Route Lafrance	Ruisseau Gobeil
Chester-Est, CT (3903500)	00508	4 <sup>e</sup> Rang	Ruisseau Gobeil
Chester-Est, CT (3903500)	00509	Route Grenier	Ruisseau Gobeil
Chester-Est, CT (3903500)	00510	5 <sup>e</sup> Rang	Ruisseau Gobeil
Chester-Est, CT (3903500)	00512	Chemin Craig	Ruisseau Gobeil
Chester-Est, CT (3903500)	00513A	Route de la Grande-Ligne	Ruisseau (sans appellation)
Chester-Est, CT (3903500)	00514	Rang Allaire	Cours d'eau Gaston-Allaire
Chester-Est, CT (3903500)	00515	Rang Allaire	Rivière Bulstrode
Chesterville, M (3903000)	00525	Rang Roberge	Rivière Brooks
Chesterville, M (3903000)	00526	Rang Desharnais	Rivière Brooks
Chesterville, M (3903000)	00527	Rang Campagne	Rivière Brooks
Chesterville, M (3903000)	00528	Route Saint-Philippe	Rivière Blanche
Chesterville, M (3903000)	00529	Rang Saint-Philippe	Rivière Blanche
Chesterville, M (3903000)	00530	Chemin Craig	Rivière Nicolet
Chesterville, M (3903000)	09299	Rang Fréchette	Rivière Blanche
Chesterville, M (3903000)	09966	Route Pellerin	Affluent ruisseau Blanc
Chibougamau, V (9902500)	09079	Chemin Mine Portage	Lac aux Dorés
Chibougamau, V (9902500)	09080	Chemin Mine Portage	Baie Bateman
Chute-Saint-Philippe, M (7906500)	03485	Chemin du Pont	Rivière Kiamika
Chute-Saint-Philippe, M (7906500)	03487	Chemin du Marquis	Décharge du lac Marquis
Clarendon, M (8401500)	05933	Chemin Hamilton	Ruisseau Stevenson
Clarendon, M (8401500)	05936	Chemin Darch	Rivière Quyon
Clarendon, M (8401500)	05937	Chemin Snow	Décharge du lac Elliot
Clarendon, M (8401500)	05938	13 <sup>e</sup> Concession	Ruisseau Stevenson
Clarendon, M (8401500)	05940	13 <sup>e</sup> Concession	Rivière Quyon
Clarendon, M (8401500)	05941	Chemin Emerson	Rivière Quyon
Clarendon, M (8401500)	05947	Chemin de Front	Ruisseau du Moulin
Clarendon, M (8401500)	05952	Chemin de Bristol-Clarendon	Rivière Quyon
Clermont, CT (8711000)	00176	Chemin des 3 <sup>e</sup> -et-4 <sup>e</sup> -Rangs	Rivière Des Méloizes
Clermont, CT (8711000)	00177	Chemin des 2 <sup>e</sup> -et-3 <sup>e</sup> -Rangs	Affluent rivière Des Méloizes
Clermont, CT (8711000)	00178	Chemin des 2 <sup>e</sup> -et-3 <sup>e</sup> -Rangs	Rivière du Portage
Clermont, CT (8711000)	00180	Chemin des 2 <sup>e</sup> -et-3 <sup>e</sup> -Rangs	Rivière du Portage
Clermont, CT (8711000)	00181	Chemin des 2 <sup>e</sup> -et-3 <sup>e</sup> -Rangs	Rivière du Portage

<b>Municipalité : Nom, désignation (code géographique)</b>	<b>Numéro du pont</b>	<b>Route</b>	<b>Obstacle</b>
Clermont, CT (8711000)	00182	Chemin des 2 <sup>e</sup> -et-3 <sup>e</sup> -Rangs	Rivière du Portage
Clermont, CT (8711000)	00182A	Chemin des 2 <sup>e</sup> -et-3 <sup>e</sup> -Rangs	Rivière du Portage
Clermont, V (1503500)	01643	Rue Saint-Philippe	Rivière Malbaie
Clermont, V (1503500)	01645	Chemin des Chutes	Rivière Snigole
Clermont, V (1503500)	01647	Chemin des Lacs	Rivière Jacob
Clerval, M (8707500)	00184	Route Île-Nepawa	Lac Abitibi
Cleveland, CT (4211000)	06307	Chemin Pease	Ruisseau Steele
Cloridorme, CT (0301000)	02710	Route de la Colonie	Rivière du Grand-Cloridorme
Cloridorme, CT (0301000)	02711	Route de la Colonie	Rivière du Petit-Cloridorme
Coaticook, V (4403700)	07149	Chemin du 10 <sup>e</sup> -Rang	Rivière Moe
Coaticook, V (4403700)	07151	Chemin Lafond	Ruisseau (sans appellation)
Coaticook, V (4403700)	07152	Chemin Vaillancourt	Rivière Niger
Coaticook, V (4403700)	07154	Chemin Lyon	Décharge du lac Lyster
Coaticook, V (4403700)	07156	Chemin Lévesque	Rivière Niger
Coaticook, V (4403700)	07157	Chemin Martin	Ruisseau (sans appellation)
Coaticook, V (4403700)	07161	Chemin Ladd's Mills	Rivière Fresby
Coaticook, V (4403700)	07162	Chemin Lehoux	Ruisseau (sans appellation)
Coaticook, V (4403700)	07164	Chemin Coward	Ruisseau (sans appellation)
Coaticook, V (4403700)	07190	Rue Baldwin	Ruisseau Pratt
Coaticook, V (4403700)	07192	Rue Saint-Jean-Baptiste	Rivière Coaticook
Coaticook, V (4403700)	07193	Rue Saint-Paul	Rivière Coaticook
Coaticook, V (4403700)	07194A	Rue Chartier	Ruisseau (sans appellation)
Coaticook, V (4403700)	09363	Rue Morgan	Ruisseau Pratt
Coaticook, V (4403700)	09483	Rue Child	Ruisseau (sans appellation)
Coaticook, V (4403700)	09551	Chemin de la Pisciculture	Rivière Niger
Coaticook, V (4403700)	10523	Rue Saint-Marc	Rivière Coaticook
Coaticook, V (4403700)	10671	Allée des Marchands	Ruisseau Pratt
Colombier, M (9505000)	06891	Chemin du 7 <sup>e</sup> -Rang	Ruisseau Boulianne
Colombier, M (9505000)	06892	Chemin du 7 <sup>e</sup> -Rang	Rivière Colombier
Colombier, M (9505000)	06893	Chemin du Père-Gallant	Rivière Colombier
Compton, M (4407100)	01895	Chemin Ives Hill	Rivière Moe
Compton, M (4407100)	01896	Chemin de Cookshire	Rivière Moe
Compton, M (4407100)	01898	Chemin de Hyatt's Mills	Rivière Moe
Compton, M (4407100)	01899	Chemin de Hyatt's Mills	Rivière Moe

<b>Municipalité : Nom, désignation (code géographique)</b>	<b>Numéro du pont</b>	<b>Route</b>	<b>Obstacle</b>
Compton, M (4407100)	01902	Chemin Vaillancourt	Ruisseau (sans appellation)
Compton, M (4407100)	01903	Chemin Vaillancourt	Rivière Coaticook
Compton, M (4407100)	01905	Chemin Jacques	Rivière Coaticook
Compton, M (4407100)	01906	Chemin Dion	Ruisseau Hillhurst
Compton, M (4407100)	01907	Chemin Gilbert	Ruisseau Hillhurst
Compton, M (4407100)	01912	Chemin Saint-Paul	Ruisseau Sévigny
Compton, M (4407100)	01914	Chemin de la Station	Rivière Coaticook
Compton, M (4407100)	01915	Chemin de la Station	Bras rivière Coaticook
Compton, M (4407100)	07082	Chemin de Cookshire	Rivière Ascot
Compton, M (4407100)	09472	Chemin du Fer-à-Cheval	Ruisseau (sans appellation)
Compton, M (4407100)	14347	Chemin Drouin	Rivière Coaticook
Contrecoeur, V (5903500)	09530	Chemin du Ruisseau	Ruisseau Laprade
Contrecoeur, V (5903500)	10103	Rue Saint-Antoine	Ruisseau Laprade
Cookshire-Eaton, V (4103800)	01936	Chemin Lower	Ruisseau Birchton
Cookshire-Eaton, V (4103800)	01938	Chemin McDermott	Rivière Eaton Bras Nord
Cookshire-Eaton, V (4103800)	01939	Chemin Flanders	Rivière Eaton Bras Sud
Cookshire-Eaton, V (4103800)	01942	Chemin Gamache	Ruisseau Stacy
Cookshire-Eaton, V (4103800)	01943	Chemin de Sawyerville	Ruisseau Lattie
Cookshire-Eaton, V (4103800)	02024	Rue Principale Nord	Rivière Eaton
Cookshire-Eaton, V (4103800)	07081	Chemin Orr	Rivière aux Saumons
Cookshire-Eaton, V (4103800)	09269	Chemin de Sawyerville	Ruisseau Sawyer
Cookshire-Eaton, V (4103800)	13893	Chemin du Bassin	Rivière Eaton
Coteau-du-Lac, V (7104000)	07127	Chemin du Fleuve	Rivière Delisle
Coteau-du-Lac, V (7104000)	07128	Chemin du Fleuve	Rivière Delisle
Coteau-du-Lac, V (7104000)	07131	Chemin de la Rivière-Delisle	Rivière Delisle
Coteau-du-Lac, V (7104000)	07135	Chemin du Fleuve	Rivière Delisle
Coteau-du-Lac, V (7104000)	12052	Chemin du Ruisseau Nord	Ruisseau Domaine
Coteau-du-Lac, V (7104000)	12056N	Chemin du Fleuve	Canal de Soulanges
Coteau-du-Lac, V (7104000)	12056S	Chemin du Fleuve	Canal de Soulanges
Coteau-du-Lac, V (7104000)	14067	Chemin du Fleuve	Rivière Rouge
Coteau-du-Lac, V (7104000)	15179	Chemin de la Rivière-Rouge	Rivière Rouge
Côte-Nord-du-Golfe-du-Saint-Laurent, M (9801500)	02481	Sans appellation (Tête-à-la-Baleine)	Ruisseau à Maurice
Côte-Nord-du-Golfe-du-Saint-Laurent, M (9801500)	02484	Sans appellation (Tête-à-la-Baleine)	Rivière de l'Ouest

<b>Municipalité : Nom, désignation (code géographique)</b>	<b>Numéro du pont</b>	<b>Route</b>	<b>Obstacle</b>
Côte-Nord-du-Golfe-du-Saint-Laurent, M (9801500)	02512A	Sans appellation (Harrington Harbour)	Sans appellation
Côte-Nord-du-Golfe-du-Saint-Laurent, M (9801500)	02512B	Sans appellation (Harrington Harbour)	Sans appellation
Côte-Nord-du-Golfe-du-Saint-Laurent, M (9801500)	02512D	Sans appellation (Harrington Harbour)	Sans appellation
Côte-Nord-du-Golfe-du-Saint-Laurent, M (9801500)	02512E	Sans appellation (Harrington Harbour)	Sans appellation
Côte-Nord-du-Golfe-du-Saint-Laurent, M (9801500)	02512F	Sans appellation (Harrington Harbour)	Sans appellation
Côte-Nord-du-Golfe-du-Saint-Laurent, M (9801500)	02512H	Sans appellation (Harrington Harbour)	Sans appellation
Côte-Nord-du-Golfe-du-Saint-Laurent, M (9801500)	11799	Sans appellation (Harrington Harbour)	Golfe du Saint-Laurent
Côte-Nord-du-Golfe-du-Saint-Laurent, M (9801500)	11803	Sans appellation (Harrington Harbour)	Golfe du Saint-Laurent
Courcelles, P (3009000)	02574	Chemin du 6 <sup>e</sup> -Rang	Ruisseau Castonguay
Courcelles, P (3009000)	02577	8 <sup>e</sup> Rang Nord	Ruisseau Vaseuses
Courcelles, P (3009000)	10013	Rang des Fortier	Ruisseau Fontaine
Courcelles, P (3009000)	10981	Route du 6 <sup>e</sup> -Rang	Rivière aux bleuets Sud
Cowansville, V (4608000)	04831	Rue James	Rivière Yamaska Sud-Est
Cowansville, V (4608000)	04832	Rue Albert	Ruisseau Alder
Cowansville, V (4608000)	04833	Boulevard Désourdy	Rivière Yamaska Sud-Est
Cowansville, V (4608000)	04835	Rue Beaumont	Ruisseau Gear
Cowansville, V (4608000)	04836	Rue Sud	Rivière Yamaska Sud-Est
Cowansville, V (4608000)	04837	Rue Williams	Rivière Yamaska Sud-Est
Cowansville, V (4608000)	04838	Rue Bell	Rivière Yamaska Sud-Est
Cowansville, V (4608000)	04896	Rue Hillcrest	Lac Davignon
Cowansville, V (4608000)	14447	Rue Rivière	Ruisseau Gear
Crabtree, M (6101300)	03273	Chemin Saint-Jacques	Rivière Ouareau
Crabtree, M (6101300)	03274	Chemin Saint-Jacques	Rivière Rouge
Crabtree, M (6101300)	03275	8 <sup>e</sup> Rue	Rivière Ouareau
Danville, V (4004700)	06340	Chemin Saint-Félix-de-Kingsey	Rivière Landry
Danville, V (4004700)	06343	Chemin Claremont Ouest	Ruisseau Francoeur
Danville, V (4004700)	06344	Chemin Pinnacle	Rivière Danville
Danville, V (4004700)	06345	Chemin Saint-Claude	Rivière Danville
Danville, V (4004700)	06348	Chemin du 5 <sup>e</sup> -Rang	Rivière Danville

<b>Municipalité : Nom, désignation (code géographique)</b>	<b>Numéro du pont</b>	<b>Route</b>	<b>Obstacle</b>
Danville, V (4004700)	06350	Chemin Craig	Rivière Nicolet Sud-Ouest
Danville, V (4004700)	06356	Chemin Denison	Ruisseau Francoeur
Danville, V (4004700)	08687	Chemin Rief	Ruisseau Francoeur
Danville, V (4004700)	08688	Chemin Grandmont	Ruisseau Francoeur
Danville, V (4004700)	09638	Chemin Castle Barr	Ruisseau Pouliot
Danville, V (4004700)	13160	Rue Daniel-Johnson	Piste cyclable
Danville, V (4004700)	15696	Chemin Noble	Rivière Landry
Danville, V (4004700)	15916B	Chemin Provencher	Embranchement rivière Danville
Daveluyville, V (3915500)	00551A	Chemin de l'île	Rivière Bécancour
Dégelis, V (1300500)	07593	Avenue Principale	Ruisseau à la Perche
Dégelis, V (1300500)	07600	Chemin du Rang Gravel	Rivière aux Bouleaux
Dégelis, V (1300500)	10024	Traverse du Rang B	Rivière aux Bouleaux
Dégelis, V (1300500)	10127	Route Lapointe	Ruisseau à la Perche
Dégelis, V (1300500)	15323	Route de Packington	Ruisseau à la Perche
Déléage, M (8307000)	02965	Chemin Joly	Décharge du lac Murray
Déléage, M (8307000)	08814	Chemin Erickson	Rivière Joseph
Déléage, M (8307000)	08936	Chemin Marenger	Rivière Joseph
Déléage, M (8307000)	09118	Chemin du Lac-Kensington	Rivière Saint-Joseph
Déléage, M (8307000)	09532	Chemin de la Ferme-Joseph	Rivière Joseph
Déléage, M (8307000)	10781	Chemin du Lac-de-l'Achigan	Rivière Joseph
Delson, V (6702500)	11817	Desserte route 132	Rivière de la Tortue
Denholm, M (8300500)	02966	Chemin du Poisson-Blanc	Rivière du Prêtre
Denholm, M (8300500)	08526	Chemin de Denholm	Ruisseau Saint-Germain
Deschambault-Grondines, M (3405800)	06103A	Route Julien	Rivière Belle-Isle
Deschambault-Grondines, M (3405800)	06120	2 <sup>e</sup> Rang	Rivière La Chevrotière
Deschambault-Grondines, M (3405800)	06123	3 <sup>e</sup> Rang	Rivière Belle-Isle
Deschambault-Grondines, M (3405800)	06123A	Route Arcand	Rivière La Chevrotière
Deschambault-Grondines, M (3405800)	06124	2 <sup>e</sup> Rang	Rivière Belle-Isle
Deschambault-Grondines, M (3405800)	08745	Rue Saint-Laurent	Rivière Belle-Isle
Deschambault-Grondines, M (3405800)	08746	3 <sup>e</sup> Rang	Rivière des Étang
Deschambault-Grondines, M (3405800)	09044	Rue Principale	Rivière du Moulin
Deschambault-Grondines, M (3405800)	10213	Route Létourneau	Rivière Belle-Isle
Deschambault-Grondines, M (3405800)	10484	2 <sup>e</sup> Rang Ouest	Rivière du Moulin
Disraeli, P (3102000)	07903	Chemin du Pansu	Rivière Coleraine



<b>Municipalité : Nom, désignation (code géographique)</b>	<b>Numéro du pont</b>	<b>Route</b>	<b>Obstacle</b>
Disraeli, P (3102000)	09549	3 <sup>e</sup> Rang	Ruisseau Jackman
Disraeli, V (3101500)	07906N	Avenue Champlain	Rivière Saint-François
Disraeli, V (3101500)	07906S	Avenue Champlain	Rivière Saint-François
Dixville, M (4402300)	07196	Chemin Chamberlain	Ruisseau Cushing
Dixville, M (4402300)	07197	Chemin Maltais	Ruisseau (sans appellation)
Dixville, M (4402300)	07198	Chemin Ouimet	Rivière Coaticook
Dixville, M (4402300)	07200	Chemin Howe	Ruisseau (sans appellation)
Dixville, M (4402300)	07226	Chemin de Stanhope	Rivière Coaticook
Dixville, M (4402300)	07230	Chemin Nadeau	Ruisseau Ladd's Mills
Dolbeau-Mistassini, V (9202200)	06653	Rang Saint-Luc	Rivière aux Rats
Dolbeau-Mistassini, V (9202200)	06654	Chemin Vauvert	Ruisseau Savane
Dolbeau-Mistassini, V (9202200)	06655	Chemin Vauvert	Ruisseau (sans appellation)
Dolbeau-Mistassini, V (9202200)	09166	Chemin Vauvert	Ruisseau (sans appellation)
Donnacona, V (3402500)	13388	Rue Notre-Dame	Rivière Jacques-Cartier
Donnacona, V (3402500)	14813	2 <sup>e</sup> Rang	Rivière aux Pommes
Drummondville, V (4905800)	02256	Rue du pont	Rivière Saint-François
Drummondville, V (4905800)	02257	Route 143	Rivière Saint-Germain
Drummondville, V (4905800)	02258	Rue Saint-Pierre	Rivière Saint-Germain
Drummondville, V (4905800)	02260	Chemin du Golf	Rivière Saint-Germain
Drummondville, V (4905800)	02262	Boulevard des Pins	Rivière Saint-Germain
Drummondville, V (4905800)	02286	5 <sup>e</sup> Rang Est	Rivière Saint-Germain
Drummondville, V (4905800)	02322	Route Caya	Ruisseau Paul-Boisvert
Drummondville, V (4905800)	09199	Rue Cormier	Rivière Saint-Germain
Drummondville, V (4905800)	10775	Boulevard Allard	Ruisseau Paul-Boisvert
Drummondville, V (4905800)	11807	5 <sup>e</sup> Rang Est	Ruisseau Kelly
Drummondville, V (4905800)	13989	Boulevard Lemire	Rivière Saint-Germain
Drummondville, V (4905800)	14880	Boulevard Jean-De Brébeuf	Ruisseau Kelly
Drummondville, V (4905800)	15690	Route 122	Voie ferrée
Dudswell, M (4111700)	07888	Rue Bishop	Décharge du lac d'Argent
Dudswell, M (4111700)	07889	Route 255	Rivière Saint-François
Dudswell, M (4111700)	07890	Chemin Martin-Grenier	Décharge du lac Silver
Dudswell, M (4111700)	07908	Chemin Audit	Rivière Nicolet Centre
Dudswell, M (4111700)	07909	Chemin du 10 <sup>e</sup> -Rang	Rivière Nicolet Centre
Dudswell, M (4111700)	07910	Chemin de Ham	Rivière Nicolet Bras Nord

<b>Municipalité : Nom, désignation (code géographique)</b>	<b>Numéro du pont</b>	<b>Route</b>	<b>Obstacle</b>
Dudswell, M (4111700)	07911	Chemin Poulin	Rivière Stoke
Dudswell, M (4111700)	07912	Chemin Lessard	Ruisseau Lessard
Dudswell, M (4111700)	07913	Chemin Hooker	Ruisseau 14 <sup>e</sup> de Stoke
Dudswell, M (4111700)	07914	Chemin Hooker	Ruisseau Kingsey
Dudswell, M (4111700)	07916	Chemin McAuley	Ruisseau à la Truite
Dudswell, M (4111700)	07917	Rang des Colons	Ruisseau à la Truite
Dudswell, M (4111700)	07918	Chemin du 11 <sup>e</sup> -Rang	Rivière Nicolet Branche Sud
Dudswell, M (4111700)	07919	Route 255	Ruisseau (sans appellation)
Dudswell, M (4111700)	09273	Chemin Gosford	Ruisseau Lessard
Dudswell, M (4111700)	15809	Rue Principale Est	Décharge du lac d'Argent
Duhamel, M (8013500)	05455	Chemin Tour du Lac	Ruisseau Iroquois
Duhamel, M (8013500)	05457	Chemin du Club des Douze	Rivière Petite Nation
Duhamel, M (8013500)	09198	Chemin du Lac-Gagnon Ouest	Rivière Ernest
Dundee, CT (6907500)	03096	Chemin Pitt	Ruisseau Springs
Dundee, CT (6907500)	09225	Chemin de la Pointe-Hopkins	Ruisseau Pike
Dundee, CT (6907500)	14846	Montée Smallman	Rivière Beaver
Dunham, V (4605000)	04842	Chemin Malenfant	Affluent du Cours d'eau Stevens
Dunham, V (4605000)	04848	Chemin Hudon	Affluent du ruisseau Gear
Dunham, V (4605000)	04849	10 <sup>e</sup> Rang	Ruisseau Noisoux
Dunham, V (4605000)	04850	Chemin Saint-Joseph	Ruisseau Gear
Dunham, V (4605000)	04851	Chemin Selby	Ruisseau Bérard
Dunham, V (4605000)	09590	Chemin Jetté	Ruisseau Bérard
Dunham, V (4605000)	16062	Chemin McCutcheon	Rivière Yamaska Sud-Est
Dupuy, M (8708500)	00207	Chemin du 1 <sup>e</sup> -au-10 <sup>e</sup> -Rang	Rivière Des Méloizes
Dupuy, M (8708500)	00208	Chemin du 8 <sup>e</sup> -au-9 <sup>e</sup> -Rang	Affluent rivière La Reine
Dupuy, M (8708500)	00209	Chemin du 2 <sup>e</sup> -au-3 <sup>e</sup> -Rang	Rivière Des Méloizes
Durham-Sud, M (4901500)	02263	Chemin Deslandes	Rivière Ulverton
Durham-Sud, M (4901500)	02264	Route Lisgar	Rivière Ulverton
Durham-Sud, M (4901500)	10897	Route Dufresne	Cours d'eau Marquis
East Angus, V (4106000)	01935	Rue Saint-Jean Ouest	Ruisseau Big Hallow
East Broughton, M (3112200)	00870	Rue Principale	Rivière du Cinq
East Hereford, M (4401000)	01963	Chemin Beloin	Ruisseau Goose neck
East Hereford, M (4401000)	01964	Chemin du 9 <sup>e</sup> -Rang	Ruisseau Buck
East Hereford, M (4401000)	01966	Rue de l'Église	Ruisseau Buck

<b>Municipalité : Nom, désignation (code géographique)</b>	<b>Numéro du pont</b>	<b>Route</b>	<b>Obstacle</b>
East Hereford, M (4401000)	01969	Chemin de la Rivière	Ruisseau Lambert
East Hereford, M (4401000)	01970	Chemin Cunnington	Ruisseau Noir
East Hereford, M (4401000)	01971	Chemin Beloin	Ruisseau (sans appellation)
Eastman, M (4509300)	01455	Chemin d'Orford-sur-le-Lac	Ruisseau (sans appellation)
Eastman, M (4509300)	15854	Chemin des Diligences	Rivière Missisquoi Nord
Elgin, CT (6905000)	03101	Chemin de la 1 <sup>e</sup> Concession	Ruisseau Oak
Elgin, CT (6905000)	03110	Montée Shearer	Rivière McIntosh
Elgin, CT (6905000)	03113	Chemin de la 2 <sup>e</sup> Concession	Ruisseau Oak
Elgin, CT (6905000)	15290	Montée Wattie	Ruisseau Oak
Elgin, CT (6905000)	15360	Chemin de la 3 <sup>e</sup> Concession	Ruisseau Oak
Entrelacs, M (6205300)	04941	Route La Fontaine	Rivière Jean-Venne
Entrelacs, M (6205300)	04975	Route La Fontaine	Charge du Lac Patrick
Entrelacs, M (6205300)	04977	Route des Ombres	Rivière Desmarais
Entrelacs, M (6205300)	04978	Chemin des Iles	Rivière Desmarais
Entrelacs, M (6205300)	04979	21 <sup>e</sup> Rue	Rivière Desmarais
Escuminac, M (0602500)	01218	Chemin Escuminac Ouest	Rivière Escuminac
Escuminac, M (0602500)	11873	Chemin Escuminac Ouest	Rivière Escuminac
Estérel, V (7701100)	07800A	Chemin des Deux-Lacs	Lac du Nord
Farnham, V (4611200)	14009	Boulevard Sud	Rivière Yamaska
Ferland-et-Boilleau, M (9422000)	02371	Chemin du Pont-Couvert	Rivière HA! HA!
Ferland-et-Boilleau, M (9422000)	02388	Chemin Alexis Simard km 92.4	Rivière Bras Hamel
Ferland-et-Boilleau, M (9422000)	02391	Chemin Louis-Joseph-Tremblay	Rivière Bras Hamel
Ferland-et-Boilleau, M (9422000)	09308	Chemin Louis-Joseph-Gagnon	Rivière Bras Hamel
Ferland-et-Boilleau, M (9422000)	09310	Chemin Philippe-Simard	Rivière Bras Hamel
Ferland-et-Boilleau, M (9422000)	09312	Chemin Eddy-Morin	Rivière Bras Hamel
Ferland-et-Boilleau, M (9422000)	09556	Chemin Philippe-Lavoie	Rivière Bras Hamel
Ferland-et-Boilleau, M (9422000)	10191	Rang Est	Rivière Bras Hamel
Ferme-Neuve, M (7909700)	03512	3 <sup>e</sup> rang de Gravel	Ruisseau de la Chaîne
Ferme-Neuve, M (7909700)	03515	Montée Gravel	Crique de la Vieille
Ferme-Neuve, M (7909700)	03518	16 <sup>e</sup> Rue	Décharge du lac des Journalistes
Ferme-Neuve, M (7909700)	03520	Montée Leblanc	Ruisseau de la Chaîne
Ferme-Neuve, M (7909700)	03522	3 <sup>e</sup> Rang de Gravel	Ruisseau de la Chaîne
Ferme-Neuve, M (7909700)	03525	2 <sup>e</sup> rang de Würtele	Ruisseau Bertrand
Ferme-Neuve, M (7909700)	03526	Chemin du 3 <sup>e</sup> -Rang	Ruisseau Bertrand

<b>Municipalité : Nom, désignation (code géographique)</b>	<b>Numéro du pont</b>	<b>Route</b>	<b>Obstacle</b>
Ferme-Neuve, M (7909700)	03528	Montée Sirard	Ruisseau du Diable
Ferme-Neuve, M (7909700)	03529	1 <sup>er</sup> rang de Moreau	Ruisseau Gorman
Ferme-Neuve, M (7909700)	03531	1 <sup>er</sup> rang de Würtele	Ruisseau Bertrand
Ferme-Neuve, M (7909700)	03532	3 <sup>e</sup> rang de Würtele	Ruisseau Bertrand
Ferme-Neuve, M (7909700)	08924	Chemin du Baskatong	Décharge du lac Piscatosine
Ferme-Neuve, M (7909700)	09119	Chemin du Baskatong	Ruisseau du Diable
Ferme-Neuve, M (7909700)	09415	Montée Sirard	Ruisseau du Diable
Ferme-Neuve, M (7909700)	10675	4 <sup>e</sup> rang de Gravel	Décharge du lac Papineau
Ferme-Neuve, M (7909700)	10733	Montée Giroux	Décharge du lac Potvin
Ferme-Neuve, M (7909700)	10734	Montée Giroux	Ruisseau de la Chaîne
Fortierville, M (3804700)	04210	Rang Saint-Sauveur	Rivière aux Ormes
Fortierville, M (3804700)	04248	Route Saint-Onge	Ruisseau l'Espérance
Fortierville, M (3804700)	04249	Rang Saint-Sauveur	Ruisseau l'Espérance
Fortierville, M (3804700)	04251	Rang Saint-Antoine	Rivière Creuse
Fortierville, M (3804700)	04252	Chemin Saint-Philippe	Petite rivière du Chêne
Fortierville, M (3804700)	04253	Rang Saint-Antoine	Rivière aux Ormes
Fortierville, M (3804700)	04254	Rang Saint-Antoine	Rivière aux Ormes
Fortierville, M (3804700)	15128	Route 226	Petite rivière du Chêne
Fossambault-sur-le-Lac, V (2201000)	06108	Route de Fossambault	Rivière aux Pins
Frampton, M (2600500)	02129	7 <sup>e</sup> Rang	Rivière Henderson
Frampton, M (2600500)	02130	5 <sup>e</sup> -et-6 <sup>e</sup> Rang	Rivière Pyke
Frampton, M (2600500)	02131	Route Hurley	Rivière Desbarats
Frampton, M (2600500)	09232	Route Nugent	Décharge rivière Henderson
Frampton, M (2600500)	09234	Route 275	Rivière Henderson
Frampton, M (2600500)	09437	Route Cliche	Rivière Pyke
Frampton, M (2600500)	09440	Route 275	Rivière Pyke
Frampton, M (2600500)	09441	5 <sup>e</sup> -et-6 <sup>e</sup> Rang	Rivière Henderson
Franklin, M (6901000)	01717	Chemin de l'Artifice	Rivière Noire
Franklin, M (6901000)	01718	Rang des Savary	Ruisseau Brandy
Franklin, M (6901000)	01719	Montée Gervais	Rivière Noire
Franklin, M (6901000)	03115	Chemin de Covey Hill	Rivière aux Outardes Est
Franklin, M (6901000)	03116	Montée Clinton	Ruisseau Mitchell
Franklin, M (6901000)	03117	Montée de Covey Hill	Rivière aux Outardes Est
Franklin, M (6901000)	03120	Montée Wilson	Rivière aux Outardes Est

<b>Municipalité : Nom, désignation (code géographique)</b>	<b>Numéro du pont</b>	<b>Route</b>	<b>Obstacle</b>
Franklin, M (6901000)	03121	Chemin Blackwood	Affluent ruisseau Mitchell
Franklin, M (6901000)	09975	Montée Sharpe	Rivière aux Outardes
Frelighsburg, M (4601000)	04807	Chemin Abbott's Corner	Ruisseau Chaffee
Frelighsburg, M (4601000)	04808	Chemin des Bouleaux	Rivière aux Brochets
Frelighsburg, M (4601000)	04809	Chemin des Ormes	Affluent du ruisseau des Trembles
Frelighsburg, M (4601000)	09623	Chemin Pinnacle	Rivière Selby
Frelighsburg, M (4601000)	15869	Chemin du Moulin-à-Scie	Rivière aux Brochets
Frontenac, M (3002500)	02588	Chemin du Barrage	Rivière Nebnellis
Frontenac, M (3002500)	02589	5 <sup>e</sup> Rang	Rivière Nebnellis
Frontenac, M (3002500)	02593A	4 <sup>e</sup> Rang	Rivière des Indiens
Frontenac, M (3002500)	16115	4 <sup>e</sup> Rang	Rivière Blanche
Fugèreville, M (8505500)	07464	Chemin des Quinze	Rivière Laverlochère
Fugèreville, M (8505500)	07465	Chemin des Quinze	Rivière à la Loutre
Gallichan, M (8702000)	00262A	Chemin de la plage Doucet	Ruisseau Carbonneau
Gaspé, V (0300500)	02809	Montée de Pointe Navarre	Ruisseau Watering
Gaspé, V (0300500)	02811	Montée de Pointe Navarre	Rivière Dartmouth
Gaspé, V (0300500)	02835	Route Clark	Rivière de l'Anse à Brillant
Gaspé, V (0300500)	02839	Avenue Gaul	Rivière Seal Cove
Gaspé, V (0300500)	02840	Rue Brillant	Rivière Seal Cove
Gaspé, V (0300500)	02842	10 <sup>e</sup> Rue	Rivière de l'Anse à Brillant
Gaspé, V (0300500)	02843	Route de l'Anse à Brillant	Rivière de l'Anse à Brillant
Gaspé, V (0300500)	02860	Rang Saint-Patrice	Rivière de l'Anse aux Griffons
Gaspé, V (0300500)	02904	Rue des Loisirs	Rivière aux Renards
Gaspé, V (0300500)	02905	Rue des Loisirs	Rivière aux Renards
Gaspé, V (0300500)	02907	Rue du Banc	Rivière aux Renards
Gaspé, V (0300500)	09664	Route Fournier	Ruisseau des Atocas
Gaspé, V (0300500)	10020	Chemin Corte-Réal	Rivière Petite-Fourche
Gaspé, V (0300500)	10216	Chemin de Seal Cove	Rivière Seal Cove
Gaspé, V (0300500)	10721	Rue McAuley	Rivière Seal Cove
Gaspé, V (0300500)	10793	Montée de Pointe Navarre	Branche de la rivière Dartmouth
Gatineau, V (8101700)	03070	Boulevard Fournier	Ruisseau de la Brasserie
Gatineau, V (8101700)	03071	Boulevard Taché	Ruisseau de la Brasserie
Gatineau, V (8101700)	03072	Boulevard Fournier	Ruisseau Leamy
Gatineau, V (8101700)	05414	Montée Mineault	Petite rivière Blanche

<b>Municipalité : Nom, désignation (code géographique)</b>	<b>Numéro du pont</b>	<b>Route</b>	<b>Obstacle</b>
Gatineau, V (8101700)	05415	Chemin Mongeon	Petite rivière Blanche
Gatineau, V (8101700)	05425	Rue Maclaren	Rivière du Lièvre
Gatineau, V (8101700)	05464	Route 148	Petite rivière Blanche
Gatineau, V (8101700)	05582	Route 148	Rivière du Lièvre
Gatineau, V (8101700)	09169	Rue Montcalm	Ruisseau de la Brasserie
Gatineau, V (8101700)	09170	Rue Wright	Ruisseau de la Brasserie
Gatineau, V (8101700)	13437	Boulevard Fournier	Ruisseau de la Brasserie
Gatineau, V (8101700)	14003	Boulevard Fournier	Ruisseau Leamy
Gatineau, V (8101700)	14075	Boulevard Montclair	Ruisseau de la Brasserie
Gatineau, V (8101700)	14377	Rue Hôtel de ville	Boulevard Maisonneuve
Gatineau, V (8101700)	14384	Rue Victoria	Boulevard Maisonneuve
Gatineau, V (8101700)	15104	Boulevard Saint-Laurent	Ruisseau de la Brasserie
Gatineau, V (8101700)	16167	Rue McLaren	Rivière du Lièvre
Girardville, M (9205500)	06599	Rang Saint-Joseph Nord	Rivière Gervais
Girardville, M (9205500)	06617	Rang Notre-Dame	Rivière du Dix
Girardville, M (9205500)	14680	Rang Saint-Joseph Nord	Rivière Ouasiemsca
Godmanchester, CT (6906000)	03100	Montée Paul	Rivière Trout
Godmanchester, CT (6906000)	03105	Chemin de la 2 <sup>e</sup> -Concession	Rivière Trout
Godmanchester, CT (6906000)	03125	Montée Arnold	Ruisseau Beaver
Godmanchester, CT (6906000)	11780	Chemin de la 4 <sup>e</sup> -Concession	Fossé
Godmanchester, CT (6906000)	14602	Chemin de la 1 <sup>re</sup> -Concession	Rivière Trout
Godmanchester, CT (6906000)	15787	Chemin de la 4 <sup>e</sup> Concession	Rivière Trout
Godmanchester, CT (6906000)	16096	Montée Morrisson	Rivière Trout
Gore, CT (7602500)	00366	Chemin du Lac Chevreuil	Décharge du lac Dawson
Gouin, TS (6291205)	03301	Chemin des Cyprès	Rivière Mattawin
Gouin, TS (6291205)	03302	Chemin du Vieux Moulin	Décharge du lac des Îles
Gracefield, V (8303200)	02973	Chemin du Pont	Rivière Gatineau
Gracefield, V (8303200)	03030	Chemin Parker	Ruisseau entre les lac Bitobi
Gracefield, V (8303200)	03055	Chemin des Cerises	Ruisseau des Cerises
Gracefield, V (8303200)	03056	Chemin Willie-Barbe	Rivière Blue Sea
Gracefield, V (8303200)	03058	Chemin du Ruisseau-des-Cerises	Rivière Picanoc
Gracefield, V (8303200)	03060	Chemin du Lac-des-Îles	Décharge du lac Duclos
Gracefield, V (8303200)	03062	Chemin Labelle	Rivière Blue Sea
Gracefield, V (8303200)	03064	Chemin de la traverse-Bénard	Rivière Blue Sea

<b>Municipalité : Nom, désignation (code géographique)</b>	<b>Numéro du pont</b>	<b>Route</b>	<b>Obstacle</b>
Gracefield, V (8303200)	03065	Chemin Marks	Rivière Picanoc
Granby, V (4701700)	06985	Rue Robinson Sud	Rivière Yamaska Nord
Granby, V (4701700)	06986	10 <sup>e</sup> Rang Ouest	Ruisseau Brandy
Granby, V (4701700)	11958	Rue de la Gare	Rivière Yamaska Nord
Granby, V (4701700)	11960	Rue Saint-Charles Sud	Rivière Yamaska Nord
Granby, V (4701700)	13828	Chemin Ostiguy	Affluent rivière Yamaska Nord
Granby, V (4701700)	14443	Route 112	Rivière Yamaska Nord
Granby, V (4701700)	14524	Rue Simonds Sud	Rivière Yamaska Nord
Granby, V (4701700)	16131	Chemin du 11 <sup>e</sup> -Rang Est	Rivière Mawcook
Grand-Calumet, M (8403500)	05960	Chemin de la Barry	Rivière Barry
Grande-Rivière, V (0201500)	09092	Rameau	Rivière à Gagnon
Grande-Vallée, M (0302000)	02727	Chemin du Pont	Rivière de la Grande Vallée
Grande-Vallée, M (0302000)	02729	Route de la Rivière	Rivière de la Grande Vallée
Grande-Vallée, M (0302000)	02730	Route de la Rivière	Rivière de la Grande Vallée
Grande-Vallée, M (0302000)	02731	Route de la Rivière	Rivière de la Grande Vallée
Grand-Métis, M (0906000)	04395	Chemin de la Pointe-Leggatt	Ruisseau (sans appellation)
Grand-Métis, M (0906000)	04396	Chemin de la Pointe-Leggatt	Ruisseau (sans appellation)
Grand-Remous, M (8309500)	03004	Chemin Parisé	Rivière Gatineau
Grenville, VL (7605500)	00388	Rue Principale	Rivière Kingham
Grenville, VL (7605500)	09375	Chemin du Canal	Rivière des Outaouais
Grenville-sur-la-Rouge, M (7605200)	00342	Rue Principale	Rivière du Calumet
Grenville-sur-la-Rouge, M (7605200)	00369	Chemin Rawcliff	Rivière Kingham
Grenville-sur-la-Rouge, M (7605200)	00370	Chemin Walker	Rivière Rouge
Grenville-sur-la-Rouge, M (7605200)	00372	Chemin Brown-Bennet	Rivière du Calumet
Grenville-sur-la-Rouge, M (7605200)	00373	Chemin des Feuillus	Rivière du Calumet
Grenville-sur-la-Rouge, M (7605200)	00374	Concession Boyd	Rivière du Calumet Est
Grenville-sur-la-Rouge, M (7605200)	00377	Chemin Windfield	Rivière du Calumet Est
Grenville-sur-la-Rouge, M (7605200)	00378	Chemin de la Rivière-Rouge	Rivière Burn
Grenville-sur-la-Rouge, M (7605200)	00379	Chemin Scotch	Rivière du Calumet Est
Grenville-sur-la-Rouge, M (7605200)	00381	Chemin Scotch	Rivière Kingham
Grenville-sur-la-Rouge, M (7605200)	00383	Chemin Lacelle	Rivière du Calumet
Grenville-sur-la-Rouge, M (7605200)	00384	Chemin Walker	Rivière Rouge
Grenville-sur-la-Rouge, M (7605200)	09372	Chemin Windfield	Rivière du Calumet
Grenville-sur-la-Rouge, M (7605200)	09374	Chemin de la Prairie	Rivière Rouge

<b>Municipalité : Nom, désignation (code géographique)</b>	<b>Numéro du pont</b>	<b>Route</b>	<b>Obstacle</b>
Grenville-sur-la-Rouge, M (7605200)	09376	Chemin Lacelle	Rivière du Calumet
Grenville-sur-la-Rouge, M (7605200)	09377	8 <sup>e</sup> Rang	Rivière du Calumet
Grenville-sur-la-Rouge, M (7605200)	10046	Chemin des Vents-Violents	Rivière Rouge
Grenville-sur-la-Rouge, M (7605200)	10490	Chemin Scotch	Rivière du Calumet
Gros-Mécatina, M (9801400)	02471	Route municipale	Baie-des-Moutons
Gros-Mécatina, M (9801400)	11646	Chemin du Lac Robertson	Lac Salé
Gros-Mécatina, M (9801400)	11647	Chemin du Lac Robertson	Lac Salé
Grosses-Roches, M (0801500)	04400	Route des Grosses-Roches	Ruisseau à la Loutre
Grosses-Roches, M (0801500)	04402	Rue Monseigneur-Ross	Ruisseau des Grosses Roches
Guyenne, TS (8890403)	00201	Chemin Lac-Chicobi	Ruisseau Guyenne
Guyenne, TS (8890403)	00201A	Entres les lots 49-50	Ruisseau Guyenne
Guyenne, TS (8890403)	10086	Chemin des 4 <sup>e</sup> -et-5 <sup>e</sup> -Rangs	Ruisseau Guyenne
Ham-Nord, CT (3901000)	07932	Rang Saint-Philippe	Ruisseau Demers
Ham-Nord, CT (3901000)	07933	10 <sup>e</sup> Rang Est	Ruisseau Grimard
Ham-Nord, CT (3901000)	07934	10 <sup>e</sup> Rang Est	Ruisseau Guertin
Ham-Nord, CT (3901000)	07941	Route du 8 <sup>e</sup> -Rang	Rivière des Vases
Ham-Nord, CT (3901000)	07943	Rang de la Montagne	Rivière Nicolet
Ham-Nord, CT (3901000)	10682	Rang des Chutes	Rivière Nicolet
Hampden, CT (4107500)	01961	Chemin Franceville	Ruisseau McLeod
Hampden, CT (4107500)	14638	Chemin du Quatre-Milles	Rivière au Saumon
Harrington, CT (7606500)	00391	Chemin du Lac-Beaven	Rivière McDonald
Harrington, CT (7606500)	00394	Chemin de la Rivière-Maskinongé	Rivière Rouge
Harrington, CT (7606500)	00396	Chemin Mill Pond	Rivière Cameron
Harrington, CT (7606500)	00397	Chemin Parker	Décharge du lac McDonald
Harrington, CT (7606500)	00400	Chemin Rivière-Rouge Nord	Rivière Cameron
Harrington, CT (7606500)	00401	Chemin Dobbie	Rivière Cameron
Harrington, CT (7606500)	10231	Chemin Trineer	Rivière Maskinongé
Hatley, CT (4505500)	07088	Chemin McDonald	Ruisseau Jack
Hatley, CT (4505500)	07201	Chemin Vaughan	Rivière Massawippi
Hatley, CT (4505500)	10723	Chemin Highland	Ruisseau Abbott
Hatley, M (4504300)	07205	Chemin du Ruisseau	Ruisseau Lachapelle
Hatley, M (4504300)	07206	Chemin Labbé	Ruisseau Lachapelle
Hatley, M (4504300)	07207	Chemin de la Station	Ruisseau Brook
Hatley, M (4504300)	07209	Chemin Walker	Rivière Niger



<b>Municipalité : Nom, désignation (code géographique)</b>	<b>Numéro du pont</b>	<b>Route</b>	<b>Obstacle</b>
Hatley, M (4504300)	08798	Chemin du Ruisseau	Ruisseau Brook
Havelock, CT (6900500)	03129	Rang Sainte-Marie	Rivière des Anglais
Havelock, CT (6900500)	03130	Chemin Cowan	Rivière des Anglais
Hébertville, M (9302000)	03711	Rue Turgeon	Rivière des Aulnaies
Hébertville, M (9302000)	03712	Route du Bac	Lac Kénogamichiche
Hébertville, M (9302000)	03716	Chemin de la Meunerie	Rivière des Aulnaies
Hébertville, M (9302000)	03717	2 <sup>e</sup> Rang	Rivière Belle-Rivière
Hébertville, M (9302000)	03718	3 <sup>e</sup> Rang	Rivière Belle-Rivière
Hébertville, M (9302000)	03758	Rue Hébert	Rivière des Aulnaies
Hébertville, M (9302000)	09954	Route des Savard	Rivière Belle-Rivière
Hébertville-Station, VL (9302500)	11553	Rue Saint-Wilbrod	Rivière Bédard
Hemmingford, CT (6801500)	03131	Montée Giroux	Rivière des Anglais
Hemmingford, CT (6801500)	03133	Chemin de Covey Hill	Rivière des Anglais
Hemmingford, CT (6801500)	03137	Chemin Hurley	Ruisseau Norton
Hemmingford, CT (6801500)	03138	Chemin Back-Bush	Ruisseau Norton
Hemmingford, CT (6801500)	03140	Chemin William	Rivière L'Acadie
Hemmingford, CT (6801500)	03141	Chemin Fisher	Rivière L'Acadie
Hemmingford, CT (6801500)	03143	Rang Saint-Pierre Est	Rivière L'Acadie
Hemmingford, CT (6801500)	15640	Chemin White	Ruisseau Norton
Henryville, M (5604200)	03198	Route 225	Ruisseau Faddentown
Henryville, M (5604200)	03199	Rang du Marécage	Ruisseau Adams
Henryville, M (5604200)	03200	Route 225	Rivière du Sud
Henryville, M (5604200)	03202	Rang Lamoureux	Ruisseau Adams
Henryville, M (5604200)	09256	Rang du Marécage	Rivière du Sud
Henryville, M (5604200)	09257	Route 225	Ruisseau Little Creek
Hérouxville, P (3503500)	03950	Rang Saint-Pierre	Rivière à la Tortue
Hérouxville, P (3503500)	03951	Chemin Val-Notre-Dame	Rivière Mékinac Sud
Hinchinbrooke, CT (6904500)	03102	Chemin de la 1 <sup>re</sup> -Concession	Rivière Châteauguay
Hinchinbrooke, CT (6904500)	03106	Chemin de la 3 <sup>e</sup> -Concession	Rivière Châteauguay
Hinchinbrooke, CT (6904500)	03107	Chemin Gilmore	Rivière Châteauguay
Hinchinbrooke, CT (6904500)	03147	Chemin Lost Nation	Rivière aux Outardes
Hinchinbrooke, CT (6904500)	03149	Montée de Powerscourt	Rivière Hinchinbrooke
Hinchinbrooke, CT (6904500)	03151	Chemin de la 1 <sup>re</sup> -Concession	Ruisseau Collins
Hinchinbrooke, CT (6904500)	03152	Montée de Rockburn	Rivière aux Outardes

<b>Municipalité : Nom, désignation (code géographique)</b>	<b>Numéro du pont</b>	<b>Route</b>	<b>Obstacle</b>
Hinchinbrooke, CT (6904500)	03154	Chemin Williams	Ruisseau Mitchell
Hinchinbrooke, CT (6904500)	03156	Chemin Gore	Ruisseau Haws
Hinchinbrooke, CT (6904500)	03157	Chemin de la 1 <sup>re</sup> -Concession	Rivière Hinchinbrooke
Hinchinbrooke, CT (6904500)	03161	Rue Main	Ruisseau Brinkworth
Hinchinbrooke, CT (6904500)	03170	Chemin Gowan	Ruisseau Noir
Hinchinbrooke, CT (6904500)	09417	Chemin du Pont Moonlight	Lac Moonlight
Hinchinbrooke, CT (6904500)	09418	Chemin Gowan	Ruisseau Haws
Hinchinbrooke, CT (6904500)	10223	Chemin Gowan	Ruisseau Mitchel
Hinchinbrooke, CT (6904500)	11564	Rue Main	Rivière Hinchinbrooke
Honfleur, M (1907000)	00993	Route de l'Église	Rivière des Aulnes
Hope Town, M (0502000)	01245	Route Tennier	Rivière Paspébiac
Hope Town, M (0502000)	01249	3 <sup>e</sup> Rang	Rivière Paspébiac
Hope Town, M (0502000)	09572	Route du Moulin	Partie de la rivière Paspébiac
Hope, CT (0502500)	01238	Route Whittom	Rivière Nouvelle
Hope, CT (0502500)	01239	Route Mcgee	Rivière Nouvelle
Hope, CT (0502500)	01242	Route Mcgee	Ruisseau Roussy
Hope, CT (0502500)	01243	3 <sup>e</sup> -Rang	Ruisseau Roussy
Hope, CT (0502500)	01244	Route Whittom	Ruisseau Bertrand
Huberdeau, M (7806500)	00409	Chemin de Gray Valley	Rivière des Iroquois
Huntingdon, V (6905500)	03173	Rue Lorne	Rivière Châteauguay
Inverness, M (3205800)	04644	Chemin Gosford	Rivière McKenzie
Inverness, M (3205800)	04646	Route Kinnears	Ruisseau du Petit-Kinnears
Inverness, M (3205800)	04647	Route Cruikshank	Ruisseau Bullard
Inverness, M (3205800)	04648	Chemin Hamilton	Rivière Bécancour
Inverness, M (3205800)	04649	8 <sup>e</sup> -et-9 <sup>e</sup> Rang	Rivière Bécancour
Inverness, M (3205800)	04650	10 <sup>e</sup> -et-11 <sup>e</sup> Rang	Rivière Bécancour
Inverness, M (3205800)	04651	Route Lepage	Rivière Noire
Inverness, M (3205800)	04653	Chemin Gosford	Rivière Bécancour
Inverness, M (3205800)	09559	5 <sup>e</sup> Rang	Rivière McKenzie
Irlande, M (3104000)	04664	Route Marcheterre	Rivière Bécancour
Irlande, M (3104000)	04666	Chemin Bennett	Rivière au Pin
Irlande, M (3104000)	04667	Route Marcheterre	Rivière au Pin
Irlande, M (3104000)	04668	Chemin Bennett	Ruisseau Venlo
Irlande, M (3104000)	04669	Chemin Craig	Rivière Larochelle

<b>Municipalité : Nom, désignation (code géographique)</b>	<b>Numéro du pont</b>	<b>Route</b>	<b>Obstacle</b>
Irlande, M (3104000)	04670	Chemin Craig	Rivière Bécancour
Irlande, M (3104000)	04672	Chemin Gosford	Ruisseau Gardner
Irlande, M (3104000)	04674	Route Larochelle	Rivière Larochelle
Irlande, M (3104000)	04675	6 <sup>e</sup> Rang	Ruisseau Mclean
Irlande, M (3104000)	04676	6 <sup>e</sup> Rang	Ruisseau Mclean
Irlande, M (3104000)	04677	6 <sup>e</sup> Rang	Ruisseau Bagot
Irlande, M (3104000)	04678	La Grande Ligne	Ruisseau (sans appellation)
Irlande, M (3104000)	04679	La Grande Ligne	Rivière Larochelle
Irlande, M (3104000)	09642	Route 216	Rivière Chainey
Irlande, M (3104000)	10125	Chemin Gosford	Rivière Larochelle
Ivry-sur-le-Lac, M (7804200)	07667	Chemin du Lac-de-la-Grise	Décharge du lac Manitou
Ivry-sur-le-Lac, M (7804200)	07669	Chemin du Lac-Manitou	Décharge du lac Fer-à-Cheval
Ivry-sur-le-Lac, M (7804200)	07670	Chemin du Lac-Rougeaud	Décharge du lac Vaseux
Joliette, V (6102500)	03261	Boulevard de la Base-de-Roc	Rivière L'Assomption
Joliette, V (6102500)	03316	Boulevard Antonio-Barette	Rivière L'Assomption
Joliette, V (6102500)	03317	Rue Baby	Rivière L'Assomption
Joliette, V (6102500)	13237	Route Sainte-Anne	Voie Ferrée
Joliette, V (6102500)	14869	Rue du Père-Wilfrid-Corbeil	Rivière L'Assomption
Kamouraska, M (1405000)	03414	Chemin de l'Embarras	Rivière Goudron
Kamouraska, M (1405000)	03415	Chemin de l'Embarras	Rivière Kamouraska
Kazabazua, M (8301500)	02937	Chemin du Ruisseau-des-Cerises	Rivière Picanoc
Kazabazua, M (8301500)	02938	Chemin Willoughby	Rivière Kazabazua
Kazabazua, M (8301500)	02940	Chemin Jinglestown	Rivière Kazabazua
Kiamika, M (7902500)	03535	Rue Principale	Rivière Kiamika
Kiamika, M (7902500)	03536	Chemin de la Presqu'Île	Ruisseau François
Kiamika, M (7902500)	03537	Chemin Lac-François	Ruisseau François
Kiamika, M (7902500)	03538	Chemin Deschambeault	Rivière Kiamika
Kingsey Falls, V (3909700)	02296	Chemin Corriveau	Ruisseau Francoeur
Kingsey Falls, V (3909700)	02297	Route Dubois	Ruisseau Abercrombie
Kinnear's Mills, M (3110500)	04712	3 <sup>e</sup> Rang	Rivière Osgood
Kinnear's Mills, M (3110500)	04713	Chemin des Érables	Ruisseau (sans appellation)
Kinnear's Mills, M (3110500)	04714	Route Bailey	Ruisseau Old Mill
Kinnear's Mills, M (3110500)	04715	4 <sup>e</sup> Rang	Rivière Osgood
Kinnear's Mills, M (3110500)	08983	Rang Saint-Joseph	Ruisseau Prévost

<b>Municipalité : Nom, désignation (code géographique)</b>	<b>Numéro du pont</b>	<b>Route</b>	<b>Obstacle</b>
Kinnear's Mills, M (3110500)	10813	Chemin de Kinnear's Mills	Rivière Osgood
La Bostonnais, M (9001700)	03889	Rue de l'Église	Rivière Bostonnais
La Bostonnais, M (9001700)	03890	Rang du Sud-Est	Rivière Bostonnais
La Bostonnais, M (9001700)	03891	Route Bostonnais	Rivière Stewart
La Conception, M (7811500)	03555	Ancienne route 117	Rivière Rouge
La Doré, P (9105000)	06678	Chemin du Lac-Rond	Rivière au Doré Ouest
La Doré, P (9105000)	14184	Avenue des Jardins	Rivière au Doré Ouest
La Doré, P (9105000)	14185	Route Saint-Joseph Nord	Rivière au Doré Ouest
La Guadeloupe, VL (2903000)	02618	Rang Saint-Jean-Baptiste	Ruisseau (sans appellation)
La Guadeloupe, VL (2903000)	09242	12 <sup>e</sup> Rang	Rivière Saint-Victor
La Macaza, M (7904700)	03569	Chemin du Pont-Méthot	Rivière Macaza
La Macaza, M (7904700)	03571	Chemin du Lac Chaud	Ruisseau Chaud
La Macaza, M (7904700)	03572	Chemin des Chutes	Ruisseau Chaud
La Macaza, M (7904700)	03573	Chemin Ouelette	Ruisseau Chaud
La Macaza, M (7904700)	03575	Chemin du Pont Couvert	Rivière Macaza
La Macaza, M (7904700)	10416	Chemin Tour du Lac	Ruisseau Chaud
La Malbaie, V (1501300)	01649	Rang Saint-Charles	Décharge des quatre lacs de la Providence
La Malbaie, V (1501300)	01650	Chemin du Golf	Rivière Mailloux
La Malbaie, V (1501300)	01653	Rang Sainte-Anne	Rivière du Port au Saumon
La Malbaie, V (1501300)	01693	Chemin de Grand-Fonds Nord	Rivière Comporté
La Malbaie, V (1501300)	01697	Rang Sainte-Julie	Rivière Comporté
La Malbaie, V (1501300)	13856	Chemin de la Vallée	Rivière Comporté
La Martre, M (0403000)	02699	Route de la Branche Ouest	Rivière à la Martre Ouest
La Martre, M (0403000)	02700	Route de la Rivière	Rivière à la Martre
La Martre, M (0403000)	02701	Route de la Rivière	Rivière à la Martre
La Martre, M (0403000)	02702	Route du Ruisseau	Ruisseau Vallée
La Martre, M (0403000)	10570	Route du Ruisseau	Ruisseau Vallée
La Minerve, M (7813000)	03579	Montée Charette	Lac Barrière
La Minerve, M (7813000)	09364	Chemin des Pionniers	Rivière Preston
La Minerve, M (7813000)	14786A	Chemin Séguin	Ruisseau Noir
La Minerve, M (7813000)	14786B	Chemin Séguin	Décharge du lac à la Truite
La Morandière, M (8801500)	00064	Route La Morandière-Vassal	Rivière La Morandière
La Morandière, M (8801500)	00068	Chemin des 5 <sup>e</sup> -et-6 <sup>e</sup> -Rangs	Rivière Laflamme

<b>Municipalité : Nom, désignation (code géographique)</b>	<b>Numéro du pont</b>	<b>Route</b>	<b>Obstacle</b>
La Morandière, M (8801500)	00069	Chemin des 3 <sup>e</sup> -et-4 <sup>e</sup> -Rangs	Rivière Laflamme
La Morandière, M (8801500)	00070	Chemin des 3 <sup>e</sup> -et-4 <sup>e</sup> -Rangs	Rivière Lapromanade
La Morandière, M (8801500)	00095A	Route Duvernay-Castagnier	Rivière Obalski
La Patrie, M (4102700)	01926	Chemin du Petit-Canada Ouest	Rivière Ditton
La Patrie, M (4102700)	01993	Rue Racine Sud	Ruisseau Gendron
La Patrie, M (4102700)	10549	Chemin du Petit-Canada Ouest	Rivière Saumon
La Patrie, M (4102700)	10761	Route 257	Ruisseau Galt
La Pêche, M (8203500)	02953	Chemin de la Batteuse	Rivière La Pêche
La Pêche, M (8203500)	02956	Chemin de la Prairie	Rivière La Pêche
La Pêche, M (8203500)	02957	Chemin Du Moulin	Rivière La Pêche
La Pêche, M (8203500)	02959	Chemin Léger-Vaillancourt	Rivière La Pêche
La Pêche, M (8203500)	03014	Chemin Saint-Louis	Rivière La Pêche
La Pêche, M (8203500)	03017	Chemin Gélinas	Ruisseau Para
La Pêche, M (8203500)	03020	Chemin Saint-Louis	Rivière La Pêche
La Pêche, M (8203500)	03044	Chemin de la Rivière	Ruisseau Mullin
La Pêche, M (8203500)	03045	Chemin de la Rivière Est	Ruisseau Daly
La Pêche, M (8203500)	03046	Chemin de la Rivière Est	Ruisseau Wilson
La Pêche, M (8203500)	03047	Chemin Riverside	Rivière La Pêche
La Pêche, M (8203500)	03048	Chemin Newcommon	Rivière Gatineau
La Pêche, M (8203500)	05872	Chemin Gauvin	Ruisseau Lepage
La Pêche, M (8203500)	05874	Montée Bussièrès	Décharge du lac Scantland
La Pêche, M (8203500)	09701	Chemin Brazeau	Rivière La Pêche
La Pocatière, V (1408500)	15975	9 <sup>e</sup> Rue	Rivière Saint-Jean
La Prairie, V (6701500)	08940	Rang Saint-Raphaël	Ruisseau Saint-Claude
La Prairie, V (6701500)	08941	Montée Saint-Grégoire	Ruisseau Saint-Claude
La Présentation, P (5403500)	07302	Chemin José	Rivière Salvail
La Présentation, P (5403500)	07303	Rang Salvail Sud	Ruisseau Rouge
La Rédemption, P (0900500)	04536	Route Ouellet	Rivière Rouge
La Rédemption, P (0900500)	04538	2 <sup>e</sup> Rang	Rivière Rouge
La Rédemption, P (0900500)	04541	8 <sup>e</sup> Rang	Rivière Mitis
La Rédemption, P (0900500)	04542	Route du Portage	Rivière Rouge
La Reine, M (8708000)	00227	Chemin des 4 <sup>e</sup> -et-5 <sup>e</sup> -Rangs	Rivière La Reine
La Reine, M (8708000)	00228	Route de La Reine-Saint-Lambert	Rivière La Reine
La Reine, M (8708000)	00230	Chemin des 8 <sup>e</sup> -et-9 <sup>e</sup> -Rangs	Affluent rivière La Reine

<b>Municipalité : Nom, désignation (code géographique)</b>	<b>Numéro du pont</b>	<b>Route</b>	<b>Obstacle</b>
La Reine, M (8708000)	00231	Route de La Reine-Clerval	Affluent rivière La Reine
La Reine, M (8708000)	00232	Route de La Reine-Clerval	Affluent rivière La Reine
La Reine, M (8708000)	00233	Chemin des 2 <sup>e</sup> -et-3 <sup>e</sup> -Rangs	Rivière Goulet
La Reine, M (8708000)	00234	Route La Reine-Saint-Lambert	Rivière La Reine
La Reine, M (8708000)	00236	Route Clerval-La Reine	Ruisseau Saugeen
La Reine, M (8708000)	00237	Chemin des 8 <sup>e</sup> -et-9 <sup>e</sup> -Rangs	Affluent rivière La Reine
La Reine, M (8708000)	00238	6 <sup>e</sup> -et-7 <sup>e</sup> Rang	Ruisseau Saugeen
La Reine, M (8708000)	00239	Chemin des 8 <sup>e</sup> -et-9 <sup>e</sup> -Rangs	Affluent rivière La Reine
La Reine, M (8708000)	00240	Chemin des 4 <sup>e</sup> -et-5 <sup>e</sup> -Rangs	Rivière Chaboillez
La Reine, M (8708000)	00241	Chemin des 8 <sup>e</sup> -et-9 <sup>e</sup> -Rangs	Affluent rivière La Reine
La Reine, M (8708000)	00242	Chemin du 1 <sup>e</sup> -au-10 <sup>e</sup> -Rang	Rivière La Reine
La Sarre, V (8709000)	00244	Chemin des 8 <sup>e</sup> -et-9 <sup>e</sup> -Rangs	Affluent rivière Des Méloizes
La Sarre, V (8709000)	00246	Chemin des 8 <sup>e</sup> -et-9 <sup>e</sup> -Rangs	Rivière Des Méloizes
La Sarre, V (8709000)	00247	3 <sup>e</sup> Avenue Ouest	Rivière du Sud
La Sarre, V (8709000)	00249	Chemin des 8 <sup>e</sup> -et-9 <sup>e</sup> -Rangs	Affluent rivière Des Méloizes
La Sarre, V (8709000)	00252	Chemin de la Calamité	Rivière Des Méloizes
La Sarre, V (8709000)	00253	Chemin du 8 <sup>e</sup> -Rang	Affluent rivière Des Méloizes
La Sarre, V (8709000)	00255	Chemin de la Calamité	Ruisseau Mance
La Sarre, V (8709000)	00256	Chemin du 1 <sup>e</sup> -au-10 <sup>e</sup> -Rang	Rivière du Portage
La Sarre, V (8709000)	00258	Rue Principale	Rivière du Sud
La Trinité-des-Monts, P (1001000)	06484	Chemin du Cenellier	Rivière Cenellier
La Trinité-des-Monts, P (1001000)	09249	Chemin de la Rivière-Verte Ouest	Rivière Verte
La Tuque, V (9001200)	03895	Chemin de Doheny	Rivière du Milieu
La Tuque, V (9001200)	03911	Chemin du rang Est	Ruisseau Bourgeois
La Tuque, V (9001200)	03913	Chemin du rang Ouest	Décharge du lac Langelier
La Tuque, V (9001200)	03914	Chemin du Canton-Vallières	Rivière Saint-Maurice
La Tuque, V (9001200)	03923	Chemin Moisan	Rivière Croche
La Tuque, V (9001200)	03953A	Chemin du Canton-Vallières	Ruisseau Deveriche
La Tuque, V (9001200)	10789	Rue Bostonnais	Chemin accès usine Saint-Laurent
La Tuque, V (9001200)	14283	Rang Ouest	Rivière Croche
La Visitation-de-Yamaska, M (5008500)	08036	Rang Chantillon	Rivière Sévère-René
La Visitation-de-Yamaska, M (5008500)	08037	Rang Saint-Pierre Sud	Rivière Carmel
Labelle, M (7812000)	03547	Chemin Saint-Cyr	Décharge du lac Cartier
Labelle, M (7812000)	10100	Chemin de la Dame	Rivière Maskinongé

<b>Municipalité : Nom, désignation (code géographique)</b>	<b>Numéro du pont</b>	<b>Route</b>	<b>Obstacle</b>
Labrecque, M (9305500)	03741	5 <sup>e</sup> Rang	Rivière des Habitants
Labrecque, M (9305500)	03744	9 <sup>e</sup> Rang	Rivière Mistook
Labrecque, M (9305500)	03745	Chemin Tour-du-Lac	Ruisseau Damas
Labrecque, M (9305500)	09970	3 <sup>e</sup> Rang	Rivière des Habitants
Lac-au-Saumon, M (0705700)	04504	Rang des Défricheurs	Ruisseau Roy
Lac-au-Saumon, M (0705700)	04505	Route du Lac-de-l' Amadou	Ruisseau Roy
Lac-au-Saumon, M (0705700)	04507	Rang des Défricheurs	Ruisseau des Sauvages
Lac-au-Saumon, M (0705700)	10116	Route du Lac-de-l' Amadou	Ruisseau des Sauvages
Lac-au-Saumon, M (0705700)	15678	Rang Didier	Ruisseau des Sauvages
Lac-aux-Sables, P (3501000)	09214	Chemin Sainte-Marie	Décharge du Lac Brûlé
Lac-aux-Sables, P (3501000)	10320	Chemin Tawachiche	Rivière Tawachiche
Lac-aux-Sables, P (3501000)	10662	Chemin Tawachiche	Rivière Tawachiche
Lac-aux-Sables, P (3501000)	10663	Chemin Tawachiche	Rivière Tawachiche Ouest
Lac-aux-Sables, P (3501000)	10952	Chemin Sainte-Marie	Rivière Propre
Lac-aux-Sables, P (3501000)	11200	Chemin Saint-Alphonse	Rivière Tawachiche
Lac-aux-Sables, P (3501000)	11201	Chemin Saint-Alphonse	Ruisseau des Baies
Lac-aux-Sables, P (3501000)	11202	Chemin du Lac Huron	Décharge du lac Huron
Lac-aux-Sables, P (3501000)	11204	Rue Sainte-Marie	Rivière Propre
Lac-aux-Sables, P (3501000)	11205	Route Boutet	Rivière Propre
Lac-Beauport, M (2204000)	01780	Chemin du Brûlé	Rivière Jaune
Lac-Beauport, M (2204000)	01781	Chemin du Brûlé	Rivière Jaune
Lac-Beauport, M (2204000)	01782	Chemin des Cascades	Rivière Jaune
Lac-Beauport, M (2204000)	08817	Chemin des Mélèzes	Rivière Jaune
Lac-Beauport, M (2204000)	08818	Chemin du Bord-de-l'Eau	Rivière Jaune
Lac-Beauport, M (2204000)	08819	Chemin de la Vallée	Rivière Jaune
Lac-Beauport, M (2204000)	11300	Chemin des Monts	Rivière Jaune
Lac-Beauport, M (2204000)	11306	Chemin de l'Éperon	Rivière Jaune
Lac-Beauport, M (2204000)	15146	Chemin des Lacs	Rivière Jaune
Lac-Bouchette, M (9100500)	06735	Route de la Montagne	Rivière Ouiatchouan
Lac-Bouchette, M (9100500)	06736	Route de l'Ermitage	Passé du lac Bouchette
Lac-Bouchette, M (9100500)	06738	Chemin du Barrage	Rivière Ouiatchouan
Lac-Bouchette, M (9100500)	15534	Rue Principale	Ruisseau Thibault
Lac-Brome, V (4607500)	01421	Chemin Stagecoach	Ruisseau Draper
Lac-Brome, V (4607500)	01423	Chemin Stagecoach	Ruisseau Ruitier

<b>Municipalité : Nom, désignation (code géographique)</b>	<b>Numéro du pont</b>	<b>Route</b>	<b>Obstacle</b>
Lac-Brome, V (4607500)	01425	Chemin Johnston	Affluent rivière Yamaska Sud-Est
Lac-Brome, V (4607500)	01426	Chemin Stagecoach	Rivière Yamaska Sud-Est
Lac-Brome, V (4607500)	01429	Chemin Brome	Affluent du ruisseau North Branch
Lac-Brome, V (4607500)	01430	Chemin Brandy	Affluent rivière Yamaska
Lac-Brome, V (4607500)	01431	Chemin Davis	Rivière Yamaska
Lac-Brome, V (4607500)	01436	Chemin du Mont-Écho	Ruisseau North Branch
Lac-Brome, V (4607500)	01440	Chemin Boivin	Ruisseau North Branch
Lac-Brome, V (4607500)	01478	Chemin de Foster	Ruisseau Durrull
Lac-Brome, V (4607500)	01482	Chemin de Spring Hill	Ruisseau Cold
Lac-Brome, V (4607500)	01483	Chemin Victoria	Ruisseau Cold
Lac-Brome, V (4607500)	01485	Rue Maple	Ruisseau Cold
Lac-Brome, V (4607500)	09018	Chemin du Mont-Écho	Affluent de l'étang du Moulin
Lac-Brome, V (4607500)	09019	Chemin McCurdy	Affluent rivière Yamaska Sud-Est
Lac-Brome, V (4607500)	09025	Chemin Brandy	Rivière Yamaska
Lac-Brome, V (4607500)	09466	Chemin Bondville	Ruisseau Pearson
Lac-Brome, V (4607500)	09467	Chemin Kuss	Affluent rivière Yamaska Sud-Est
Lac-des-Aigles, M (1306000)	06439	Route du Rang-Bédard	Rivière des Aigles
Lac-des-Aigles, M (1306000)	06441	Chemin du Nord-du-Lac	Rivière Saint-Jean
Lac-des-Aigles, M (1306000)	06443	Petit-3 <sup>e</sup> Rang Ouest	Ruisseau aux Castors
Lac-des-Écorces, M (7907800)	03481	Chemin des Quatre-Fourches	Rivière Kiamika
Lac-des-Plages, M (8013000)	05483	Chemin Chalifoux	Rivière Maskinongé
Lac-des-Plages, M (8013000)	05484	Chemin du Lac-de-la-Carpe	Rivière à la Carpe
Lac-des-Plages, M (8013000)	05485	Chemin du Moine	Rivière Petite Rouge
Lac-des-Plages, M (8013000)	05486	Chemin du Moine	Rivière Petite Rouge
Lac-des-Plages, M (8013000)	05790	Chemin du Tour du Lac	Lac des Plages
Lac-des-Plages, M (8013000)	05809	Chemin du Lac-de-la-Carpe	Rivière à la Carpe
Lac-des-Plages, M (8013000)	05810	Chemin Tour du Lac	Lac des Plages
Lac-des-Seize-Îles, M (7705500)	00424	Chemin du Petit Pont	Lac des Seize Îles
Lac-des-Seize-Îles, M (7705500)	10670	Chemin Fandrich	Décharge du lac des Seize Îles
Lac-Drolet, M (3008000)	02599	1 <sup>er</sup> Rang	Rivière Eugénie
Lac-Drolet, M (3008000)	02606	4 <sup>e</sup> Rang	Embranchement Rivière Eugénie
Lac-Drolet, M (3008000)	14787	1 <sup>er</sup> rang Gayhurst	Rivière Drolet
Lac-Drolet, M (3008000)	16048	Rang Ludgine	Rivière Eugénie
Lac-du-Cerf, M (7901500)	09525	Chemin Tour du Lac	Ruisseau Flood



<b>Municipalité : Nom, désignation (code géographique)</b>	<b>Numéro du pont</b>	<b>Route</b>	<b>Obstacle</b>
Lac-Etchemin, M (2805300)	02133	Route du Sanctuaire	Rivière Famine
Lac-Etchemin, M (2805300)	02134	8 <sup>e</sup> Rang	Décharge du lac-Etchemin
Lac-Etchemin, M (2805300)	02138	Chemin Beaudoin	Décharge du lac Caribou
Lac-Etchemin, M (2805300)	02139	14 <sup>e</sup> Rang	Rivière à la Raquette
Lac-Etchemin, M (2805300)	02140	5 <sup>e</sup> Rang	Petite rivière Etchemin
Lac-Etchemin, M (2805300)	02163	Rue du Sanctuaire	Décharge du lac Etchemin
Lac-Etchemin, M (2805300)	09236	12 <sup>e</sup> Rang	Bras de la rivière à la Raquette
Lac-Frontière, M (1801000)	05118	9 <sup>e</sup> Rang	Petit ruisseau Maringouin
Lachute, V (7602000)	00337	Rue Hamford	Rivière de l'Ouest
Lachute, V (7602000)	00415	Chemin Thomas Gore	Fossé de la Décharge
Lachute, V (7602000)	00422	Rue Milway	Rivière du Nord
Lachute, V (7602000)	09436	Chemin de la Rivière-du-Nord	Rivière Lakefield
Lachute, V (7602000)	13957	Route 148	Rivière de l'Ouest
Lac-Saguay, VL (7906000)	03474	Chemin de la Presqu'île	Lac Saguay
Lac-Saguay, VL (7906000)	03475	Vieille route 11	Rivière Saguay
Lac-Saguay, VL (7906000)	03687	Chemin des Fondateurs	Décharge du lac du Un
Lac-Sainte-Marie, M (8302000)	02978	Chemin Lemens	Ruisseau Paul-Émile
Lac-Sainte-Marie, M (8302000)	08882	Chemin Sage	Ruisseau du Plomb
Lac-Sainte-Marie, M (8302000)	08883	Chemin Ryanville	Ruisseau du Plomb
Lac-Saint-Paul, M (7910500)	03560	Montée des Bouleaux	Décharge du lac Marie-Louise
Lac-Saint-Paul, M (7910500)	03561	Chemin Marie-Louise	Décharge du lac Sarrazin
Lac-Sergent, V (3412000)	06125	Chemin du Tour-du-Lac Sud	Décharge du lac Sergent
Lac-Simon, M (8009500)	05451A	Chemin de la Presqu'île	Décharge du lac Barrière
Lac-Simon, M (8009500)	05475	4 <sup>e</sup> Rang Sud	Ruisseau Laroche
Lac-Simon, M (8009500)	15785	Route 315	Rivière Petite Nation
Lac-Supérieur, M (7809500)	07701	Chemin Fleurant	Ruisseau Noir
Lac-Supérieur, M (7809500)	07704	Chemin du Moulin-David	Rivière Noire
Lac-Supérieur, M (7809500)	08992	Chemin des Belles-Rivières	Ruisseau Français
Laforce, M (8507000)	07449	Chemin de Belleterre- Laforce	Ruisseau Klock
Lambton, M (3009500)	15941	Rang Saint-Michel	Ruisseau Garant
L'Ancienne-Lorette, V (2305700)	01828	Rue Saint-Paul	Rivière Lorette
L'Ancienne-Lorette, V (2305700)	01829	Route du Moulin Nord	Rivière Lorette
L'Ancienne-Lorette, V (2305700)	01830	Route du Moulin	Rivière Lorette
L'Ancienne-Lorette, V (2305700)	01831	Rue Saint-Jean-Baptiste	Rivière Lorette

<b>Municipalité : Nom, désignation (code géographique)</b>	<b>Numéro du pont</b>	<b>Route</b>	<b>Obstacle</b>
L'Ancienne-Lorette, V (2305700)	13383E	Route 138 Est	Voie ferrée
L'Ancienne-Lorette, V (2305700)	13383W	Route 138 Ouest	Voie ferrée
L'Ancienne-Lorette, V (2305700)	13384	Route 138	Rivière Lorette
Landrienne, CT (8803500)	00072	Chemin des 4 <sup>e</sup> -5 <sup>e</sup> -6 <sup>e</sup> -et-7 <sup>e</sup> -Rangs	Rivière Martel
Landrienne, CT (8803500)	00078	Route Saint-Marc-Landrienne	Rivière Peter-Brown
Landrienne, CT (8803500)	00079	Route Saint-Marc-Landrienne	Rivière Landrienne
Landrienne, CT (8803500)	00080	Chemin des 4 <sup>e</sup> -5 <sup>e</sup> -6 <sup>e</sup> -et-7 <sup>e</sup> -Rangs	Rivière Peter-Brown
Landrienne, CT (8803500)	08400	Route Saint-Marc-Landrienne	Rivière Landrienne
L'Ange-Gardien, M (2104000)	08835	Chemin Lucien-Lefrançois	Décharge du lac la Retenue
L'Ange-Gardien, M (8200500)	05446	Chemin River	Ruisseau Hillman
L'Ange-Gardien, M (8200500)	05500	Montée Lamarche	Rivière Blanche
Languedoc, Partie, TS (8790401)	00220	Chemin des 6 <sup>e</sup> -et-7 <sup>e</sup> -Rangs	Rivière Macamic
Languedoc, Partie, TS (8790401)	00223	Chemin des 7 <sup>e</sup> -et-8 <sup>e</sup> -Rangs	Rivière Macamic
Languedoc, Partie, TS (8790401)	00226A	Chemin des 6 <sup>e</sup> -et-7 <sup>e</sup> -Rangs	Ruisseau Coguy
Languedoc, Partie, TS (8790401)	00226B	Chemin des 8 <sup>e</sup> -et-9 <sup>e</sup> -Rangs	Rivière Petite Macamic
Lanoraie, M (5201700)	09038	Rang Petit Bois D'Autray	Rivière Saint-Joseph
L'Anse-Saint-Jean, M (9421000)	02416	Chemin Saint-Thomas	Rivière Saint-Jean
L'Anse-Saint-Jean, M (9421000)	02424	Chemin Périgny	Rivière Bras à Pierre
L'Anse-Saint-Jean, M (9421000)	09349	Chemin Périgny	Rivière Bras à Pierre
L'Anse-Saint-Jean, M (9421000)	10181	Chemin Saint-Thomas	Rivière Saint-Jean
L'Anse-Saint-Jean, M (9421000)	16483	Chemin de l'Anse	Ruisseau Boudreault
Lantier, M (7801500)	07708	Chemin du Lac-de-la-Montagne-Noire	Décharge du lac de la Montagne Noire
Lantier, M (7801500)	07709	Chemin de la Sablière	Rivière Quevillon
Lantier, M (7801500)	07710	Chemin de la Source	Rivière Quevillon
Lantier, M (7801500)	07711	Chemin des Cassandres	Décharge du lac de la Montagne Noire
Lantier, M (7801500)	07713	Chemin du Lac-Cardin	Lac Cardin
Lantier, M (7801500)	07714	Chemin de la Source	Rivière Quevillon
Lantier, M (7801500)	07715	Chemin du Lac-Ludger	Décharge du lac Ludger
Larouche, M (9426500)	09342	Route Dorval	Rivière Dorval
Larouche, M (9426500)	09343	Route Dorval	Rivière Dorval
Larouche, M (9426500)	09344	Route Dorval	Rivière Dorval
Larouche, M (9426500)	09345	Route Dorval	Rivière Dorval
Larouche, M (9426500)	09346	Route Dorval	Rivière Dorval
Larouche, M (9426500)	10203	Route Dorval	Rivière Dorval

<b>Municipalité : Nom, désignation (code géographique)</b>	<b>Numéro du pont</b>	<b>Route</b>	<b>Obstacle</b>
L'Ascension, M (7905000)	03588	Chemin Tour-du-Lac-Lynch Nord	Ruisseau Chaud
L'Ascension, M (7905000)	03591	Chemin des Serres	Ruisseau Jaune
L'Ascension, M (7905000)	03592	Chemin du Lac-Mousseau	Ruisseau Jaune
L'Ascension, M (7905000)	03593	Chemin de la Maison-de-Pierres	Ruisseau Curières
L'Ascension, M (7905000)	03595	Montée de la Mine	Ruisseau Blanc
L'Ascension, M (7905000)	03598	Chemin du Lac-Blanc	Ruisseau Blanc
L'Ascension, M (7905000)	03599	Chemin du Tour-du-Lac-Lynch Nord	Ruisseau Poulin
L'Ascension, M (7905000)	14153	Chemin des Cyr	Ruisseau Jaune
L'Ascension-de-Notre-Seigneur, P (9306500)	03751	Grande Ligne	Rivière Mistook
L'Assomption, V (6002800)	03829	Rang Nord	Ruisseau Saint-Georges
L'Assomption, V (6002800)	03831	Rang Nord	Ruisseau Vacher
L'Assomption, V (6002800)	03848	Chemin du Pont	Rivière L'Assomption
L'Assomption, V (6002800)	10799	Rue Hervieux	Ruisseau du Point du Jour
L'Assomption, V (6002800)	14279	Chemin du Golf	Ruisseau du Point du Jour
Latulipe-et-Gaboury, CU (8506000)	07474	Chemin du Lac-des-Bois	Rivière Fraser
Latulipe-et-Gaboury, CU (8506000)	07475	Route du 5 <sup>e</sup> -et-6 <sup>e</sup> -Rangs	Rivière McFadden
Latulipe-et-Gaboury, CU (8506000)	07477	9 <sup>e</sup> Rang Ouest	Rivière Fraser
Latulipe-et-Gaboury, CU (8506000)	10208	Route du 8 <sup>e</sup> -Rang	Ruisseau Gillies
Laurier-Station, VL (3306000)	10461	Route Saint-André	Rivière Huron
Laurier-Station, VL (3306000)	10462	Route Seigneurie	Rivière Huron
Laurierville, M (3207200)	04704	8 <sup>e</sup> Rang Ouest	Rivière Noire
Laurierville, M (3207200)	04705	DRoute de la Station	Rivière Barbue
Laurierville, M (3207200)	04707	Route de la Grosse-Île	Rivière Bécancour
Laurierville, M (3207200)	04709	Route Provencher	Rivière Noire
Laurierville, M (3207200)	09637	4 <sup>e</sup> Rang	Rivière Barbue
Laurierville, M (3207200)	11654	Route Provencher	Ruisseau Paradis
Lavaltrie, V (5200700)	01144	Montée Guy-Mousseau	Rivière Saint-Jean
Lavaltrie, V (5200700)	01147	Chemin Lavaltrie	Ruisseau du Point du Jour
Lavaltrie, V (5200700)	14163	Traverse de la Savane	Ruisseau du Point du Jour
L'Avenir, M (4902500)	02300	Chemin Allard	Le Grand Ruisseau
Laverlochère, M (8505000)	07471	Route des 3 <sup>e</sup> -et-4 <sup>e</sup> -Rangs	Rivière à la Loutre
Laverlochère, M (8505000)	07473	1 <sup>er</sup> -et- 2 <sup>e</sup> rang de Laverlochère	Rivière à la Loutre
Lawrenceville, VL (4204500)	07005	Route Yamaska	Rivière Rouge
Lawrenceville, VL (4204500)	07006	Rue de l'Île	Rivière Rouge

<b>Municipalité : Nom, désignation (code géographique)</b>	<b>Numéro du pont</b>	<b>Route</b>	<b>Obstacle</b>
Lawrenceville, VL (4204500)	07007	Chemin Dandeneault	Ruisseau (sans appellation)
Lawrenceville, VL (4204500)	07009	Chemin du 9 <sup>e</sup> -Rang	Rivière Noire
Lawrenceville, VL (4204500)	11950	Rue de l'Île	Rivière Rouge
Le Bic, M (1006500)	06386	Route de Saint-Valérien	Rivière du Bic
Le Bic, M (1006500)	06387	Rue Saint-Jean-Baptiste	Rivière du Bic
Le Bic, M (1006500)	06388	Route du Golf	Rivière du Bic
Le Bic, M (1006500)	06403	Chemin 3 <sup>e</sup> -Rang	Rivière du Bic
Le Bic, M (1006500)	06406	Chemin du Golf	Rivière du Bic
Le Bic, M (1006500)	06407	Route Dastous	Rivière Gamache
Le Bic, M (1006500)	10445	Chemin du 2 <sup>e</sup> -Rang	Rivière du Bic
Le Bic, M (1006500)	10732	Route Santerre	Rivière Hatée
Lebel-sur-Quévillon, V (9900500)	00099	Chemin 19175	Rivière Quévillon
Leclercville, M (3312300)	04184	Route du Moulin	Rivière du Chêne
Leclercville, M (3312300)	09267	Route de La Seigneurie	Rivière aux Ormes Bras Nord
Lefebvre, M (4902000)	02303	Route O'Brien	Ruisseau Lefebvre
Lefebvre, M (4902000)	02304	Route O'Brien	Cours d'eau Charpentier
Lefebvre, M (4902000)	02305	8 <sup>e</sup> Rang	Cours d'eau Charpentier
Lefebvre, M (4902000)	02306	9 <sup>e</sup> Rang	Rivière Saint-Germain
Lefebvre, M (4902000)	02308	11 <sup>e</sup> Rang Ouest	Ruisseau Lefebvre
Lefebvre, M (4902000)	02309	12 <sup>e</sup> Rang	Ruisseau Lefebvre
Lejeune, M (1305000)	07540	7 <sup>e</sup> Rang	Ruisseau Auclair
Lejeune, M (1305000)	10669	Chemin du 6 <sup>e</sup> -Rang	Ruisseau Auclair
Lemieux, M (3802000)	05316	3 <sup>e</sup> Rang Nord	Rivière Gentilly
Lemieux, M (3802000)	05317	Route à Bouchard	Rivière Sauvage
L'Épiphanie, P (6004000)	03852	Chemin Rivest	Rivière Saint-Esprit
L'Épiphanie, P (6004000)	10585	Chemin Côte Saint-Louis	Rivière Saint-Esprit
L'Épiphanie, V (6003500)	03853	Rue Onulphe Pelletier	Rivière L'Achigan
Les Bergeronnes, M (9501800)	06884A	Chemin de la Rivière-des-Petites-Bergeronnes	Rivière des Petites Bergeronnes
Les Bergeronnes, M (9501800)	06908	Rang Saint-Joseph	Rivière Beaulieu
Les Bergeronnes, M (9501800)	09468	Rang Saint-Joseph	Rivière Beaulieu
Les Bergeronnes, M (9501800)	11652	Chemin Saint-Pierre	Rivière du Bas de Soie
Les Cèdres, M (7105000)	12051	Chemin Saint-Antoine	Ruisseau Chamberry
Les Éboulements, M (1604800)	01682	Rang des Éboulements-Centre	Rivière du Seigneur

<b>Municipalité : Nom, désignation (code géographique)</b>	<b>Numéro du pont</b>	<b>Route</b>	<b>Obstacle</b>
Les Éboulements, M (1604800)	01683	Rang Sainte-Catherine	Rivière du Seigneur
Les Éboulements, M (1604800)	01684	Rang Sainte-Catherine	Rivière du Seigneur
Les Éboulements, M (1604800)	09182	Rang de Cap-aux-Oies	Ruisseau Jean
Les Escoumins, M (9502500)	06898	Route Forestière	Rivière des Escoumins
Les Hauteurs, M (0901500)	06436	Chemin de la Rivière-Mistigouèche	Rivière Mistigouèche
Les Hauteurs, M (0901500)	06437	Chemin du 2 <sup>e</sup> -et-3 <sup>e</sup> -Rang	Rivière Noire
Les Méchins, M (0800500)	04421	Rue Principale	Ruisseau à Pierre
Les Méchins, M (0800500)	04454	Chemin de la Grande-Branche Nord	Ruisseau Cherbourg
Les Méchins, M (0800500)	10067	Route des Fonds	Rivière à Pierre
Les Méchins, M (0800500)	10068	Route des Fonds	Rivière à Pierre
Les Méchins, M (0800500)	10115	7 <sup>e</sup> Rang	Rivière des Grands Méchins
Les Méchins, M (0800500)	10881	Rue de l'Anse	Rivière à Pierre
Lévis, V (2521300)	03972	Route 171	Rivière Beaurivage
Lévis, V (2521300)	03975	Route du Moulin	Rivière Cugnet
Lévis, V (2521300)	03976	Chemin Pétrée	Rivière Cugnet
Lévis, V (2521300)	03990	Route de l'Hêtrière	Ruisseau Cantin
Lévis, V (2521300)	03991	Chemin de la Rivière	Rivière Pénin
Lévis, V (2521300)	03992	Chemin Saint-Roch	Ruisseau Saint-Claude
Lévis, V (2521300)	03999	Chemin des Coutures	Rivière des Couture
Lévis, V (2521300)	04000	Chemin de Pintendre	Rivière à la Scie
Lévis, V (2521300)	04002	Route Monseigneur-Bourget	Rivière à la Scie
Lévis, V (2521300)	04003	Avenue des Ruisseaux	Ruisseau (sans appellation)
Lévis, V (2521300)	04009	Chemin Pluvier	Ruisseau Michel
Lévis, V (2521300)	04014	Chemin Lambert	Rivière Auneuse
Lévis, V (2521300)	04020	Chemin de la Coopérative	Rivière Terrebonne
Lévis, V (2521300)	04031	Route 132	Rivière à la Scie
Lévis, V (2521300)	09161	Chemin Saint-Laurent	Rivière à la Scie
Lévis, V (2521300)	10205	Chemin Saint-Laurent	Ruisseau Rouge
Lévis, V (2521300)	10356	Route du Moulin	Rivière Noire
Lévis, V (2521300)	10361	Chemin Olivier	Ruisseau Terrebonne
Lévis, V (2521300)	10362	Chemin Olivier	Ruisseau Terrebonne
Lévis, V (2521300)	10366	Chemin Demers est	Rivière Auneuse
Lévis, V (2521300)	13326	Route 132	Piste cyclable
Lévis, V (2521300)	13406	Route 132	Piste cyclable

<b>Municipalité : Nom, désignation (code géographique)</b>	<b>Numéro du pont</b>	<b>Route</b>	<b>Obstacle</b>
Lévis, V (2521300)	13948	Chemin Filteau	Ruisseau Auneuse
Lévis, V (2521300)	14964	Route du Moulin	Rivière Beaurivage
Lévis, V (2521300)	15617	Route Paquet	Rivière Auneuse
L'Île-d'Anticosti, M (9802000)	11769	Chemin de la Baie-Sainte-Claire	Ruisseau Malouin
L'Île-Perrot, V (7106000)	16093	Rue de l'Île-Bellevue	Rivière des Outaouais
Lingwick, CT (4108500)	01997	Chemin Fontainebleau	Ruisseau Red Mountain
Lingwick, CT (4108500)	01998	Chemin Montagne Rouge	Ruisseau Red Mountain
Lingwick, CT (4108500)	01999	Route 257	Ruisseau Moffat
Lingwick, CT (4108500)	02002	Chemin Fontainebleau	Rivière Albion
Lingwick, CT (4108500)	02002A	Chemin Bourque	Rivière Rouge
Lingwick, CT (4108500)	15424	Route 257	Rivière au Saumon
L'Isle-aux-Allumettes, M (8408200)	05913	Rue Saint-Jacques	Refoulement chenal Culbute
L'Isle-aux-Allumettes, M (8408200)	05965	Chemin de l'Aéroport	Affluent du lac Cranson
L'Isle-aux-Allumettes, M (8408200)	05966	Chemin Cottage	Décharge du lac Cranson
L'Islet, M (1707800)	04073	4 <sup>e</sup> Rang	Rivière Bras-Saint-Nicolas
L'Islet, M (1707800)	04074	Chemin Lamartine	Rivière Bras-Saint-Nicolas
L'Islet, M (1707800)	04075	Chemin Lamartine Est	Rivière Tortue
L'Islet, M (1707800)	04075A	Chemin Lamartine Ouest	Rivière du Petit Moulin
L'Islet, M (1707800)	04105	Route Tortue	Rivière Tortue
L'Islet, M (1707800)	04107	Route Thibault	Rivière Tortue
L'Islet, M (1707800)	10135	Chemin Morin	Rivière Tortue
L'Islet, M (1707800)	14875	Chemin Morin	Ruisseau Bélanger
L'Isle-Verte, M (1204300)	06538	Route du Coteau-des-Érables	Rivière Verte
L'Isle-Verte, M (1204300)	06539	Chemin de la Rivière-des-Vases	Rivière des Vases
L'Isle-Verte, M (1204300)	06540	Chemin du Bois-des-Label	Rivière des Vases
Litchfield, M (8404000)	05942	Chemin Stevenson	Ruisseau Stevenson
Litchfield, M (8404000)	05982	Chemin Bank	Ruisseau Wilson
Lochaber, CT (8005500)	05510	5 <sup>e</sup> Rang Ouest	Rivière Blanche
Lochaber, CT (8005500)	10904	Montée du Gore	Ruisseau de la Loutre
Lochaber, CT (8005500)	16125	Montée Dambremont	Rivière Blanche
Lochaber-Partie-Ouest, CT (8006000)	05555	Montée Bernt	Ruisseau d'Argent
Lochaber-Partie-Ouest, CT (8006000)	05556	Chemin Craig	Rivière Blanche
Lochaber-Partie-Ouest, CT (8006000)	05558	Chemin du 5 <sup>e</sup> -Rang	Ruisseau Lajeunesse
Lochaber-Partie-Ouest, CT (8006000)	05560	Montée Legault	Rivière Blanche

<b>Municipalité : Nom, désignation (code géographique)</b>	<b>Numéro du pont</b>	<b>Route</b>	<b>Obstacle</b>
Longue-Rive, M (9503200)	06950	Rue de l'Éperlan	Rivière Éperlan
Longueuil, V (5822700)	09062	Boulevard des Promenades	Ruisseau Massé
Longueuil, V (5822700)	09423	Boulevard Gaétan Boucher	Voie ferrée
Longueuil, V (5822700)	10094	Boulevard Clairevue	Ruisseau Massé
Longueuil, V (5822700)	10105	Boulevard Jacques-Marcil	Lac Méga-projet
Longueuil, V (5822700)	10106	Boulevard Clairevue	Cours d'eau Cordon
Lorrainville, M (8503700)	08824	Chemin des 5 <sup>e</sup> -et-6 <sup>e</sup> -Rangs	Rivière à la Loutre
Louiseville, V (5101500)	04312	Chemin du Golf	Petite rivière du Loup
Louiseville, V (5101500)	04313	Rue Notre-Dame Nord	Rivière Chacoura
Louiseville, V (5101500)	04355	Avenue Sainte-Elisabeth	Petite rivière du Loup
Louiseville, V (5101500)	14816	Avenue Royale Sud	Rivière du Loup
Louiseville, V (5101500)	15428	Avenue Dalcourt Ouest	Petite rivière du Loup
Low, CT (8301000)	02996	Chemin Mcdonald	Ruisseau Motherwell
Low, CT (8301000)	02997	Chemin du lac Pike	Ruisseau Stag
Low, CT (8301000)	02998	Chemin de Fieldville	Ruisseau Blackwater
Low, CT (8301000)	02999	Chemin de Fieldville	Ruisseau Stag
Low, CT (8301000)	03001	Chemin Sullivan	Ruisseau Venosta
Low, CT (8301000)	08836	Chemin Dussault	Ruisseau Stag
Low, CT (8301000)	08845	Chemin Neely	Ruisseau Blackwater
Low, CT (8301000)	10284	Chemin de Cawood	Décharge du lac Sinclair
Lyster, M (3206500)	04585	8 <sup>e</sup> Rang Ouest	Rivière Bécancour
Lyster, M (3206500)	04587	8 <sup>e</sup> Rang Est	Rivière aux Chevreuils
Lyster, M (3206500)	04588	Route 218	Rivière Perdrix
Lyster, M (3206500)	04590	Route Turgeon	Rivière aux Chevreuils
Lyster, M (3206500)	04591	1 <sup>er</sup> Rang Est	Rivière du Chêne
Lyster, M (3206500)	04592	1 <sup>er</sup> Rang	Rivière aux Chevreuils
Macamic, V (8705800)	00263	2 <sup>e</sup> -et-3 <sup>e</sup> Rang Est	Rivière Lois
Macamic, V (8705800)	00264	10 <sup>e</sup> -et-1 <sup>er</sup> Rang Est	Rivière Lois
Macamic, V (8705800)	00266	2 <sup>e</sup> -et-3 <sup>e</sup> Rang Ouest	Affluent ruisseau Hatherly
Macamic, V (8705800)	00272	Chemin de Ceinture du lac	Rivière Fly Creek
Magog, V (4507200)	07215	Route 112	Ruisseau Rouge
Magog, V (4507200)	07216	Route 141	Rivière Magog
Magog, V (4507200)	07221	Chemin Southière	Ruisseau Castle
Magog, V (4507200)	07222	Chemin Couture	Rivière aux Cerises

<b>Municipalité : Nom, désignation (code géographique)</b>	<b>Numéro du pont</b>	<b>Route</b>	<b>Obstacle</b>
Magog, V (4507200)	08799	Chemin de Venise	Ruisseau (sans appellation)
Magog, V (4507200)	09295	Chemin Martel	Ruisseau Castle
Magog, V (4507200)	09480	Rue Saint-Patrice	Ruisseau Rouge
Magog, V (4507200)	09481	Rue Saint-Patrice	Ruisseau (sans appellation)
Magog, V (4507200)	15296	Route 108	Rivière Magog
Mandeville, M (5209500)	01094	Chemin du Lac-Mandeville	Décharge du lac Mandeville
Mandeville, M (5209500)	01095	Chemin du Lac-Mandeville	Affluent du lac Mandeville
Mandeville, M (5209500)	01096	Rang Mastigouche	Rivière Mastigouche
Mandeville, M (5209500)	01098	Rang Mastigouche	Rivière Mastigouche
Mandeville, M (5209500)	01101	Chemin de la Branche-à-Gauche	Décharge du lac Hénault
Mandeville, M (5209500)	01102	Chemin du Lac-Hénault Sud	Rivière Mastigouche
Mandeville, M (5209500)	01103	Chemin du Parc	Rivière Mastigouche
Mandeville, M (5209500)	01104	Montée du Lac-Hénault	Rivière Mastigouche Nord
Mandeville, M (5209500)	01105	Chemin du Lac-Deligny	Décharge du lac Deligny
Mandeville, M (5209500)	01121	Chemin du Lac-Sainte-Rose Sud	Décharge du lac Baume
Mandeville, M (5209500)	01122	Chemin du Lac-Sainte-Rose Sud	Rivière Mastigouche
Mandeville, M (5209500)	01124	Chemin du Lac-Sainte-Rose Sud	Rivière Mastigouche
Mandeville, M (5209500)	04316	Rang Saint-Pierre	Rivière Maskinongé
Mandeville, M (5209500)	08784	Chemin du Lac Sainte-Rose Sud	Rivière Mastigouche
Mandeville, M (5209500)	08787	Chemin du Parc	Rivière Mastigouche
Mandeville, M (5209500)	08788	Chemin du Parc	Rivière La Grande Coulée
Mandeville, M (5209500)	10028	Chemin du Lac-Deligny	Rivière David
Mandeville, M (5209500)	10729	Chemin du Lac-Hénault Nord	Rivière Mastigouche
Manseau, M (3802800)	05314	Grand-9 <sup>e</sup> Rang	Petite rivière du Chêne
Manseau, M (3802800)	05330	Route Saint-Alphonse	Petite rivière du Chêne
Mansfield-et-Pontefract, M (8406500)	05986	Chemin du Pont Rouge	Rivière Coulonge
Mansfield-et-Pontefract, M (8406500)	09226	Chemin Terry-Fox	Rivière Coulonge
Maria, M (0600500)	01270	Route du 2 <sup>e</sup> -Rang	Ruisseau Glenburnie
Maria, M (0600500)	01271	Route du 2 <sup>e</sup> -Rang	Rivière Verte
Maria, M (0600500)	01275	Route Francis-Cyr	Rivière Verte
Maria, M (0600500)	01276	Route Gauvin	Rivière Verte
Maria, M (0600500)	01278	Rue des Hérons	Rivière Verte
Maria, M (0600500)	10195	Route des Roitelets	Ruisseau Glenburnie
Marieville, V (5504800)	06779	Rue Girouard	Ruisseau Saint-Louis



<b>Municipalité : Nom, désignation (code géographique)</b>	<b>Numéro du pont</b>	<b>Route</b>	<b>Obstacle</b>
Marieville, V (5504800)	06780	Rue du Pont	Ruisseau Saint-Louis
Marieville, V (5504800)	06781	Rue Edmond-Guillet	Ruisseau Saint-Louis
Marieville, V (5504800)	06782	Chemin des Trente-Six	Ruisseau de la Branche-du-Rapide
Marieville, V (5504800)	06783	Chemin du Ruisseau-Saint-Louis Ouest	Ruisseau Barré
Marieville, V (5504800)	06787	Chemin du Vide	Décharge Pointe de Chemise
Marieville, V (5504800)	06791	Chemin des Dix-Terres	Ruisseau des Dix-Terres
Marieville, V (5504800)	06795	Chemin de Chambly	Ruisseau Barré
Marieville, V (5504800)	06796	Chemin de la Branche-du-Rapide	Ruisseau de la Branche-du-Rapide
Marieville, V (5504800)	06798	Rang du Ruisseau-Barré	Ruisseau Barré
Marieville, V (5504800)	09258	Chemin du Bel-Air	Ruisseau Rondeau-Larivière
Marieville, V (5504800)	09259	Chemin du Bel-Air	Ruisseau Barré
Marieville, V (5504800)	10580	Chemin des Quarantes	Ruisseau Saint-Louis
Marsoui, VL (0402500)	02750	Route de la Rivière	Rivière Marsoui Est
Marsoui, VL (0402500)	10064	Chemin de la Mine-Candegos	Rivière Marsoui
Marsoui, VL (0402500)	10065	Chemin de la Mine-Candegos	Rivière Marsoui
Marsoui, VL (0402500)	10576	Route de la Colonie	Rivière Marsoui Est
Marsoui, VL (0402500)	14850	Route de la Colonie	Rivière Marsoui
Marston, CT (3003500)	02628A	Chemin du lac McKenzie	Ruisseau Gunn
Marston, CT (3003500)	02628B	Chemin de Milan	Décharge du lac McKenzie
Martinville, M (4406000)	02009	Chemin Bulwer	Ruisseau de la Truite
Martinville, M (4406000)	02010	Chemin de Sawyerville	Ruisseau de la truite
Mascouche, V (6401500)	03834	Route 125	Rivière Mascouche
Mascouche, V (6401500)	03835	Chemin Nord	Ruisseau Saint-Pierre
Mascouche, V (6401500)	03836	Montée Saint-Pierre	Ruisseau de la Cabane Ronde
Mascouche, V (6401500)	03838	Chemin de la Cabane-Ronde	Ruisseau de la Cabane Ronde
Mascouche, V (6401500)	03839	Chemin de la Cabane-Ronde	Ruisseau de la Cabane Ronde
Mascouche, V (6401500)	03841	Chemin La Vérendrye	Ruisseau de la Cabane Ronde
Mascouche, V (6401500)	15363	Chemin Sainte-Marie	Rivière Mascouche
Maskinongé, M (5100800)	04330	Route de la rivière Maskinongé	Rivière Maskinongé
Maskinongé, M (5100800)	04332	Route de la Rivière-aux-Pins	Ruisseau Pichette
Maskinongé, M (5100800)	04334	Route Saint-Jacques	Rivière Bois-Blanc
Maskinongé, M (5100800)	04335	Route du Nord	Rivière Bois-Blanc
Maskinongé, M (5100800)	04358	Rue Saint-Laurent	Rivière Maskinongé
Maskinongé, M (5100800)	09176	Rang de la rivière Sud-Ouest	Rivière l'Ornière

<b>Municipalité : Nom, désignation (code géographique)</b>	<b>Numéro du pont</b>	<b>Route</b>	<b>Obstacle</b>
Matane, V (0805300)	04408	Route du Centre-de-Ski	Rivière Petchedetz
Matane, V (0805300)	04430	Rue du Bon-Pasteur	Rivière Matane
Matane, V (0805300)	04443	Chemin de la Forge	Rivière Petite Matane
Matane, V (0805300)	04444	Rue de la Grève	Rivière Petite Matane
Matane, V (0805300)	04447	Route Samuel-Harrisson	Rivière Petite Matane
Matane, V (0805300)	10553	Chemin du 5 <sup>e</sup> -Rang Est	Ruisseau Gagnon
Matane, V (0805300)	14884	Rang des Bouffard	Rivière Petite Matane
Mayo, M (8006500)	05574	De la Rivière	Rivière Blanche
Melbourne, CT (4207500)	06319	Chemin Coddington	Rivière Ulverton
Melbourne, CT (4207500)	06320	Chemin de Montréal	Rivière Ulverton
Melbourne, CT (4207500)	06322	Chemin d'Ély	Rivière Ulverton
Melbourne, CT (4207500)	06323	Chemin Morrison	Ruisseau Miller
Melbourne, CT (4207500)	06326	Chemin Valley	Ruisseau Valley
Melbourne, CT (4207500)	06328	Chemin Champigny	Ruisseau Miller
Melbourne, CT (4207500)	06329	Chemin Valley	Embranchement rivière au Saumon
Melbourne, CT (4207500)	06331	Chemin Keenan	Rivière au Saumon
Melbourne, CT (4207500)	09657	Chemin Oak Hill	Ruisseau Miller
Melbourne, CT (4207500)	15546	Chemin d'Ely	Rivière Ulverton
Mercier, V (6704500)	01753	Chemin de la Grande-Ligne	Rivière Esturgeon
Messines, M (8306000)	03021	Chemin de la Montagne	Décharge du lac Laverdure
Messines, M (8306000)	09536	Chemin Saint-Jacques	Décharge du lac Richer
Métabetchouan-Lac-à-la-Croix, V (9301200)	03724	Rue Saint-André	Rivière Couchepaganiche
Métabetchouan-Lac-à-la-Croix, V (9301200)	03726	3 <sup>e</sup> Rang	Rivière Couchepaganiche
Métabetchouan-Lac-à-la-Croix, V (9301200)	03728	4 <sup>e</sup> Rang	Rivière Couchepaganiche
Métabetchouan-Lac-à-la-Croix, V (9301200)	03729	3 <sup>e</sup> rang Saint-André	Rivière Couchepaganiche
Métabetchouan-Lac-à-la-Croix, V (9301200)	03730	Route des Laurentides	Rivière Couchepaganiche
Métabetchouan-Lac-à-la-Croix, V (9301200)	08652	4 <sup>e</sup> Rang	Rivière Couchepaganiche
Métabetchouan-Lac-à-la-Croix, V (9301200)	09968	1 <sup>er</sup> rang Saint-André	Rivière Couchepaganiche
Métabetchouan-Lac-à-la-Croix, V (9301200)	10324	3 <sup>e</sup> Rang	Rivière Couchepaganiche
Métabetchouan-Lac-à-la-Croix, V (9301200)	11587	Route Saint-André 2 <sup>e</sup>	Rivière Couchepaganiche
Métabetchouan-Lac-à-la-Croix, V (9301200)	14353	2 <sup>e</sup> Rang	Rivière Couchepaganiche
Métis-sur-Mer, V (0904800)	04414	Route MacNider	Rivière Tartigou
Métis-sur-Mer, V (0904800)	04416	Route McLaren	Rivière du Petit Mitis
Métis-sur-Mer, V (0904800)	04432	Rang des Écossais	Rivière du Petit Mitis

<b>Municipalité : Nom, désignation (code géographique)</b>	<b>Numéro du pont</b>	<b>Route</b>	<b>Obstacle</b>
Milan, M (3004000)	02643A	Chemin de la Yard	Rivière Blanche
Milan, M (3004000)	02644	Chemin Tolsta	Charge de rivière Legendre
Mille-Isles, M (7603000)	00427	Montée de l'Église	Ruisseau Bonniebrook
Mille-Isles, M (7603000)	00429	Chemin Tamaracouta	Ruisseau Bonniebrook
Mille-Isles, M (7603000)	00431	Chemin Tamaracouta	Décharge du lac Dainava
Mirabel, V (7400500)	00414	Chemin de la Rivière Nord	Rivière Black
Mirabel, V (7400500)	02038	Chemin Chicot Sud	Rivière Chicot
Mirabel, V (7400500)	02040	Rang L'Allier	Ruisseau des Anges
Mirabel, V (7400500)	02041	Rue Saint-Jacques	Ruisseau des Anges
Mirabel, V (7400500)	02042	Rang Saint-Joachim	Rivière du Chêne
Mirabel, V (7400500)	02045	Côte des Corbeil	Ruisseau Principal (Lambert)
Mirabel, V (7400500)	02046	Montée Rochon	Petite rivière du Chêne
Mirabel, V (7400500)	02048	Chemin Chénier	Petite rivière du Chêne
Mirabel, V (7400500)	02051	Chemin Rivière du Nord	Rivière Bellefeuille
Mirabel, V (7400500)	02052	Chemin Dumoulin	Rivière Sainte-Marie
Mirabel, V (7400500)	02058	Montée Saint-Rémi	Rivière du Nord
Mirabel, V (7400500)	02060	Rue McKenzie	Rivière du Nord
Mirabel, V (7400500)	02081	Chemin Grand-Brûlé	Rivière Saint-Pierre
Mirabel, V (7400500)	02082	Rue Lalande	Rivière Rouge
Mirabel, V (7400500)	02084	Rue du Rio	La Belle Rivière
Mirabel, V (7400500)	02086	Rue Saint-François	Rivière Belle-Rivière
Mirabel, V (7400500)	02087	Côte des Saints	Rivière Belle-Rivière
Mirabel, V (7400500)	07673	Montée Drouin	Rivière Mascouche
Mirabel, V (7400500)	07675	Rue Victor	Rivière Sainte-Marie
Mirabel, V (7400500)	07677	Côte Saint-Pierre	Rivière Saint-Pierre
Mirabel, V (7400500)	07678	Montée Gascon	Rivière Saint-Pierre
Mirabel, V (7400500)	09088	Montée Guénette	Ruisseau Montigny
Mirabel, V (7400500)	09491	Rue Victor	Ruisseau Thérien
Mirabel, V (7400500)	10919	Rue Charles	Rivière Mascouche
Mirabel, V (7400500)	11670	Rue Lafontaine	Rivière au Prince
Mirabel, V (7400500)	14419	Rue Saint-Jean Baptiste	Ruisseau au Prince
Mirabel, V (7400500)	15115	Rang de la Fresnière	Petite rivière du Chêne
Moffet, M (8507500)	07495	Chemin Moffet-Grassy-Narrow	Ruisseau Bleu
Montcalm, M (7805500)	00432	Chemin Larose	Décharge du lac Charest

<b>Municipalité : Nom, désignation (code géographique)</b>	<b>Numéro du pont</b>	<b>Route</b>	<b>Obstacle</b>
Montcalm, M (7805500)	00433	Chemin Larose	Décharge du lac Balsam
Montcalm, M (7805500)	00436	Chemin Hale	Rivière aux Rats
Mont-Carmel, M (1400500)	03418	Route 287	Rivière Kamouraska
Mont-Carmel, M (1400500)	03429	Route 287	Rivière du Loup
Mont-Carmel, M (1400500)	09125	Traverse de Sainte-Perpétue	Ruisseau Blanc
Mont-Carmel, M (1400500)	09126	Traverse de Sainte-Perpétue	Ruisseau (sans appellation)
Mont-Carmel, M (1400500)	10034	Route 287	Ruisseau des Prairies
Mont-Carmel, M (1400500)	10035	Route 287	Rivière du Loup
Mont-Carmel, M (1400500)	10868	Route Albert-Lévesque	Rivière Kamouraska
Mont-Carmel, M (1400500)	14311	Route 287	Rivière Saint-Denis
Montcerf-Lytton, M (8308800)	02971	Chemin de L'aigle	Rivière Désert
Montcerf-Lytton, M (8308800)	03008	Chemin de Moncerf-Lytton	Rivière Désert
Montcerf-Lytton, M (8308800)	03024	Chemin du 6 <sup>e</sup> -Rang	Rivière Egan
Montcerf-Lytton, M (8308800)	03027	Chemin Maniwaki-Moncerf	Rivière Désert
Montcerf-Lytton, M (8308800)	09470	Chemin Montée Nault	Ruisseau du Lac Simonet
Montcerf-Lytton, M (8308800)	09626	Chemin Ripipis	Rivière du Bras-Coupé
Montebello, M (8001000)	10272	Rang Sainte-Hyacinthe	Ruisseau Saint-Hyacinthe
Montebello, M (8001000)	16526	Chemin des Golfeurs	Ruisseau Papineau
Mont-Joli, V (0907700)	04466A	Chemin du Sanatorium	Le Gros Ruisseau
Mont-Laurier, V (7908800)	03630	Rue Pelletier	Rivière du Lièvre
Mont-Laurier, V (7908800)	03632	Rue du Pont	Rivière du Lièvre
Mont-Laurier, V (7908800)	03663	Chemin du Lac-de-la-Dame	Ruisseau Bock
Mont-Laurier, V (7908800)	03665	Chemin des Peupliers	Ruisseau Charlebois
Mont-Laurier, V (7908800)	03666	Chemin du 5 <sup>e</sup> -Rang Nord	Ruisseau Bush
Mont-Laurier, V (7908800)	03669	Montée du 8 <sup>e</sup> -Rang Nord	Décharge du lac Malheur
Mont-Laurier, V (7908800)	03671	Chemin du 4 <sup>e</sup> -Rang Nord	Ruisseau Bush
Mont-Laurier, V (7908800)	09407	Chemin de la C.I.P.	Ruisseau des Sables
Mont-Laurier, V (7908800)	10132	Chemin du Tour-du-Lac-des-Îles	Ruisseau Lanthier
Mont-Laurier, V (7908800)	10730	Montée Lanthier	Ruisseau Laurin
Mont-Laurier, V (7908800)	11616	Rue Laviolette	Rivière du Lièvre
Montmagny, V (1805000)	05130	Route 283	Rivière du Sud
Montmagny, V (1805000)	05131	Rue Saint-Ignace	Rivière Bras Saint-Nicolas
Montmagny, V (1805000)	05133	Montée de la Rivière-du-Sud	Ruisseau à Paul
Montmagny, V (1805000)	08864	Route 132	Rivière à la Vase

<b>Municipalité : Nom, désignation (code géographique)</b>	<b>Numéro du pont</b>	<b>Route</b>	<b>Obstacle</b>
Montmagny, V (1805000)	10810	Rue Cloutier	Rivière Bras Saint-Nicolas
Montpellier, M (8009000)	05589	Chemin de la Baie-de-l'Ours	Ruisseau Schryer
Montpellier, M (8009000)	05592	Rue Bazinet	Ruisseau Schryer
Montpellier, M (8009000)	05604	Chemin Mulgrave	Ruisseau Schryer
Montpellier, M (8009000)	05605	Chemin de la Baie-de-l'Ours	Ruisseau Laroche
Montpellier, M (8009000)	05606	Chemin du Crique-à-la-Roche	Ruisseau Laroche
Montpellier, M (8009000)	05607	Route 315	Ruisseau Schryer
Montpellier, M (8009000)	05608	Chemin du Crique-à-la-Roche	Ruisseau Laroche
Montpellier, M (8009000)	10872	Montée Lafontaine	Ruisseau Schryer
Mont-Saint-Grégoire, M (5609700)	03194	6 <sup>e</sup> Rang	Ruisseau Pierre-Destrasse
Mont-Saint-Grégoire, M (5609700)	03197	Rang Grand Bois	Ruisseau Barré
Mont-Saint-Grégoire, M (5609700)	10126	Rang de la Montagne	Grande décharge des Terres
Mont-Saint-Michel, M (7911000)	03638	Chemin 4 <sup>e</sup> rang de Gravel	Décharge du lac Papineau
Mont-Saint-Pierre, VL (0401500)	02778	Route Pierre-Mercier	Coulée à Layoute
Mont-Saint-Pierre, VL (0401500)	10066	Route Louis-Ouellet	Rivière de Mont-Saint-Pierre
Mont-Tremblant, V (7810200)	00330	Montée Tassé	Rivière Larose
Mont-Tremblant, V (7810200)	07688	Rue Saint-Jovite	Rivière du Diable
Mont-Tremblant, V (7810200)	07691	7 <sup>e</sup> Rang	Ruisseau Noir
Mont-Tremblant, V (7810200)	07692	Rue des Pionniers	Ruisseau Clair
Mont-Tremblant, V (7810200)	07695	Chemin Delisle	Ruisseau Larose
Mont-Tremblant, V (7810200)	07699	Chemin Paquette	Ruisseau Larose
Mont-Tremblant, V (7810200)	07700	Chemin Curé Labelle	Ruisseau Clair
Mont-Tremblant, V (7810200)	07744	Chemin du Pont de Fer	Rivière du Diable
Mont-Tremblant, V (7810200)	07746	Chemin du Lac-Tremblant-Nord	Décharge du lac Tremblant
Mont-Tremblant, V (7810200)	07749	Chemin Desmarais	Décharge du lac Tremblant
Mont-Tremblant, V (7810200)	08693	Chemin Latreille	Ruisseau Clair
Mont-Tremblant, V (7810200)	10180	Rue Siméon	Ruisseau Clair
Mont-Tremblant, V (7810200)	10408	Route Tassé	Rivière Larose
Mont-Tremblant, V (7810200)	11618	7 <sup>e</sup> Rang	Rue Privée
Mont-Tremblant, V (7810200)	14091	Montée Kavanagh	Ruisseau Noir
Morin-Heights, M (7705000)	00437	Chemin Christieville	Rivière à Simon
Morin-Heights, M (7705000)	00438	Chemin du Lac-Écho	Rivière Hamilton
Morin-Heights, M (7705000)	00439	Chemin Christieville	Rivière Hamilton
Morin-Heights, M (7705000)	00441	Chemin du Lac-Écho	Rivière à Simon

<b>Municipalité : Nom, désignation (code géographique)</b>	<b>Numéro du pont</b>	<b>Route</b>	<b>Obstacle</b>
Morin-Heights, M (7705000)	00442	Rue Bélisle	Rivière à Simon
Morin-Heights, M (7705000)	00445	Chemin Kirkpatrick	Rivière Jackson
Morin-Heights, M (7705000)	00446	Chemin Legault	Rivière à Simon
Morin-Heights, M (7705000)	00448	Chemin Wood	Rivière à Simon
Morin-Heights, M (7705000)	00449	Chemin Bennett	Rivière Chevreuil
Morin-Heights, M (7705000)	00450	Chemin Jackson	Rivière Jackson
Morin-Heights, M (7705000)	09378	Chemin Nelder	Rivière à Simon
Mulgrave-et-Derry, M (8008500)	05610	Chemin du Lac-Saint-Sixte	Rivière Blanche Est
Mulgrave-et-Derry, M (8008500)	05614	Route 315	Rivière Blanche Est
Mulgrave-et-Derry, M (8008500)	05616	Chemin Miller	Rivière Blanche
Mulgrave-et-Derry, M (8008500)	05622	Chemin Yank	Rivière Blanche
Mulgrave-et-Derry, M (8008500)	05623	Chemin Smallian	Rivière Blanche
Mulgrave-et-Derry, M (8008500)	05627	Chemin Smallian	Rivière Blanche
Mulgrave-et-Derry, M (8008500)	05628	Chemin Inlet	Rivière d'Inlet
Mulgrave-et-Derry, M (8008500)	05629	Chemin Burns	Rivière Blanche
Mulgrave-et-Derry, M (8008500)	05630	Chemin Jones	Rivière Blanche
Mulgrave-et-Derry, M (8008500)	05632	Route 315	Décharge du lac Mouette
Mulgrave-et-Derry, M (8008500)	05636	Route 315	Ruisseau Lacombe
Namur, M (8011000)	05788	Rue de la Forge	Rivière Petite Rouge
Namur, M (8011000)	05794	Chemin Besson	Rivière Petite Rouge
Namur, M (8011000)	05800	Chemin Graham	Rivière Petite Rouge bras Est
Nantes, M (3004500)	02645	Chemin de la Languette	Ruisseau (sans appellation)
Nantes, M (3004500)	02647A	Chemin de la Languette	Rivière Whitton
Napierville, VL (6803000)	05244	Rue Saint-Alexandre	Rivière L'Acadie
Nédélec, CT (8510000)	07500	Chemin des Pins	Ruisseau Wright
Neuville, V (3400700)	06150	2 <sup>e</sup> Rang Ouest	Rivière aux Pommes
Neuville, V (3400700)	08758	2 <sup>e</sup> Rang Est	Rivière Noire
Neuville, V (3400700)	08762	2 <sup>e</sup> Rang Est	Rivière à Matte
Neuville, V (3400700)	08763	Route Gravel	Rivière à Matte
New Carlisle, M (0504000)	10317	Rue Church	Ruisseau Cullens
New Richmond, V (0507000)	01285	5 <sup>e</sup> Rang	Voie ferrée
New Richmond, V (0507000)	01286	4 <sup>e</sup> Rang	Voie ferrée
New Richmond, V (0507000)	01290	Chemin de Robidoux	Ruisseau Brown
New Richmond, V (0507000)	01291	Chemin de Robidoux	Ruisseau Brown

<b>Municipalité : Nom, désignation (code géographique)</b>	<b>Numéro du pont</b>	<b>Route</b>	<b>Obstacle</b>
New Richmond, V (0507000)	01302	Boulevard Perron	Rivière Cascapédia
New Richmond, V (0507000)	01306	Route Garant	Ruisseau petite rivière
New Richmond, V (0507000)	08811	Chemin de la Petite-Rivière	Ruisseau petite rivière
New Richmond, V (0507000)	10048	Chemin Mercier	Ruisseau du Cap Brûlé
New Richmond, V (0507000)	10403	3 <sup>e</sup> Rang	Voie ferrée
Newport, M (4103700)	02011	Chemin Parker	Rivière Eaton
Newport, M (4103700)	02014	Chemin French	Rivière Eaton Nord
Newport, M (4103700)	02016	Chemin de New Mexico	Rivière Eaton Nord
Newport, M (4103700)	02017	Chemin French	Ruisseau Statton
Newport, M (4103700)	02019	Chemin de la Rivière-du-Nord	Ruisseau Maple Leaf
Newport, M (4103700)	02020	Chemin de la Rivière-du-Nord	Ruisseau Lyon
Newport, M (4103700)	02021	Chemin Redden	Ruisseau Sherman
Newport, M (4103700)	02022	Chemin du 10 <sup>e</sup> -Rang	Ruisseau Lyon
Newport, M (4103700)	02023	11 <sup>e</sup> Rang	Rivière Eaton Branche Sud
Nicolet, V (5007200)	05310	Rang de l'Île	Rivière Nicolet
Nominingue, M (7903000)	03601	Chemin des Pinsons	Affluent rivière Saguy
Nominingue, M (7903000)	03602	Rue Saint-Joseph	Rivière Saguy
Nominingue, M (7903000)	03603	Chemin des Groseilliers	Rivière Saguy
Nominingue, M (7903000)	03604	Chemin du Petit-Gard	Décharge du lac Rioux
Nominingue, M (7903000)	03605	Chemin Chapleau	Rivière Saguy
Nominingue, M (7903000)	03607	Chemin Chapleau	Décharge du lac Montigny
Nominingue, M (7903000)	03608	Chemin des Aigles	Affluent lac Bruchisie
Nominingue, M (7903000)	03613	Chemin Aubépines	Ruisseau Jourdain
Nominingue, M (7903000)	03619	Chemin des Chardonnerets	Décharge du lac des Monts
Normandin, V (9204000)	06665	Rang Nord	Ruisseau Morin
Normandin, V (9204000)	06666	8 <sup>e</sup> Rang	Rivière Ticouapé
Normandin, V (9204000)	06667	8 <sup>e</sup> Rang Sud	Rivière Ticouapé
Normandin, V (9204000)	06670	8 <sup>e</sup> Rang Sud	Ruisseau Rouge
Normandin, V (9204000)	09591	Avenue du Rocher	Rivière Ashuapmushuan
Normétal, M (8711500)	00275	Chemin des 6 <sup>e</sup> -et-7 <sup>e</sup> -Rangs	Rivière Des Méloizes
Normétal, M (8711500)	00277	Chemin du 1 <sup>e</sup> -au-10 <sup>e</sup> -Rang	Rivière Des Méloizes
Normétal, M (8711500)	00277A	Chemin du 8 <sup>e</sup> -au-9 <sup>e</sup> -Rang	Rivière Des Méloizes
North Hatley, VL (4505000)	07203	Chemin Magog	Rivière Massawippi

<b>Municipalité : Nom, désignation (code géographique)</b>	<b>Numéro du pont</b>	<b>Route</b>	<b>Obstacle</b>
Notre-Dame-Auxiliatrice-de-Buckland, P (1901000)	01037	Rang Saint-Louis	Ruisseau à l'Eau Chaude
Notre-Dame-Auxiliatrice-de-Buckland, P (1901000)	01038	Rang Saint-Thomas	Ruisseau à l'Eau Chaude
Notre-Dame-Auxiliatrice-de-Buckland, P (1901000)	01040	Route Saint-Antonin	Ruisseau (sans appellation)
Notre-Dame-Auxiliatrice-de-Buckland, P (1901000)	01041	Route Saint-Antonin	Rivière Armagh
Notre-Dame-Auxiliatrice-de-Buckland, P (1901000)	01042	Rang Ville-Marie	Ruisseau des Pointes
Notre-Dame-Auxiliatrice-de-Buckland, P (1901000)	01044	Rang des Pointes	Rivière Armagh
Notre-Dame-Auxiliatrice-de-Buckland, P (1901000)	09513	Route Saint-Antonin	Ruisseau (sans appellation)
Notre-Dame-de-Bonsecours, M (8001500)	05641	Côte du Front	Rivière Kinonge
Notre-Dame-de-Bonsecours, M (8001500)	05649	Côte Angèle	Ruisseau de l'École
Notre-Dame-de-Ham, M (3901500)	07962	1 <sup>er</sup> Rang Sud	Rivière Nicolet
Notre-Dame-de-Ham, M (3901500)	07963	2 <sup>e</sup> Rang Sud	Rivière Nicolet
Notre-Dame-de-Ham, M (3901500)	07965	Rang Saint-Philippe	Rivière Moras
Notre-Dame-de-Ham, M (3901500)	07967	1 <sup>er</sup> Rang	Ruisseau (sans appellation)
Notre-Dame-de-Ham, M (3901500)	09584	1 <sup>er</sup> Rang	Rivière Moras
Notre-Dame-de-la-Merci, M (6205500)	05026	Chemin du Canard-Blanc	Décharge du lac du Marcheur
Notre-Dame-de-la-Merci, M (6205500)	05029	Montée de la Réserve	Rivière Dufresne
Notre-Dame-de-la-Merci, M (6205500)	05033	Chemin Notre-Dame-de-la-Merci	Décharge du lac Georges
Notre-Dame-de-la-Merci, M (6205500)	05036	Chemin Notre-Dame-de-la-Merci	Décharge du lac Grenier
Notre-Dame-de-la-Merci, M (6205500)	10751	Chemin des Trembles	2 <sup>e</sup> Décharge du lac Georges
Notre-Dame-de-la-Merci, M (6205500)	10946	Chemin des Aulnes	Décharge du lac des Îles
Notre-Dame-de-la-Merci, M (6205500)	10947	Chemin de la Loutre	Décharge du lac des Îles
Notre-Dame-de-la-Paix, M (8002000)	05651	Rang Sainte-Augustine	Rivière Petite Rouge
Notre-Dame-de-la-Paix, M (8002000)	05654	Montée Aubin	Rivière Petite Rouge
Notre-Dame-de-la-Paix, M (8002000)	05656	Rang Sainte-Augustine	Ruisseau Sam
Notre-Dame-de-la-Paix, M (8002000)	05657	Rang Procule Sud	Ruisseau Sam
Notre-Dame-de-la-Paix, M (8002000)	05658	Rang Procule Nord	Ruisseau Noir
Notre-Dame-de-la-Paix, M (8002000)	05661	Rang Sainte-Madeleine	Ruisseau Suffolk
Notre-Dame-de-la-Paix, M (8002000)	05662	Montée Aubin	Ruisseau Suffolk
Notre-Dame-de-la-Salette, M (8201000)	05729	Chemin Chomedey	Ruisseau Cobb



<b>Municipalité : Nom, désignation (code géographique)</b>	<b>Numéro du pont</b>	<b>Route</b>	<b>Obstacle</b>
Notre-Dame-de-la-Salette, M (8201000)	05740	Rang Thomas Nord	Ruisseau d'Argile
Notre-Dame-de-Lorette, M (9206000)	06684	Rang Saint-Antoine	Ruisseau Sainte-Anne
Notre-Dame-de-Lorette, M (9206000)	06685	Rang Saint-Antoine	Rivière aux Foins
Notre-Dame-de-Lorette, M (9206000)	06686	Rang Saint-Pierre	Ruisseau Welley
Notre-Dame-de-Lourdes, P (3208000)	04738	Route 218	Le Gros Ruisseau
Notre-Dame-de-Lourdes, P (3208000)	04742	Rang Saint-Joseph	Rivière Bourbon
Notre-Dame-de-Lourdes, P (3208000)	11623	Rang Saint-Louis Ouest	Rivière Noire
Notre-Dame-de-Montauban, M (3500500)	06144	Chemin du Lac-du-Castor	Rivière des Pins
Notre-Dame-de-Montauban, M (3500500)	09178	Route du Moulin	Ruisseau Roberge
Notre-Dame-de-Montauban, M (3500500)	15389	Rue du Pont	Rivière Batiscan
Notre-Dame-de-Pontmain, M (7901000)	03647	Chemin Hormidas Bondu	Ruisseau Pearson
Notre-Dame-de-Pontmain, M (7901000)	08519	Chemin Hormidas Bondu	Ruisseau Pearson
Notre-Dame-de-Pontmain, M (7901000)	08522	Chemin Hormidas Bondu	Ruisseau Pearson
Notre-Dame-de-Pontmain, M (7901000)	11796	Chemin du Lac-Butler	Décharge du lac Butler
Notre-Dame-des-Bois, M (3001000)	02654	Chemin du 8 <sup>e</sup> -Rang Ouest	Ruisseau Morin
Notre-Dame-des-Bois, M (3001000)	02655	Route de l'Église	Rivière au Saumon
Notre-Dame-des-Bois, M (3001000)	02656	Route de l'Église	Rivière au Saumon
Notre-Dame-des-Monts, M (1502500)	01685	Rang Sainte-Christine	Décharge du lac au Brochet
Notre-Dame-des-Monts, M (1502500)	09429	Rang de Chicago Est	Rivière de Chicago
Notre-Dame-des-Neiges, M (1104500)	06577A	Route du 4 <sup>e</sup> -Rang	Rivière du Bic
Notre-Dame-des-Neiges, M (1104500)	06578	2 <sup>e</sup> Rang Est	Rivière Harton
Notre-Dame-des-Pins, P (2912000)	00841	Rang Saint-Charles	Rivière Gilbert
Notre-Dame-des-Pins, P (2912000)	14947	1 <sup>re</sup> Avenue	Rivière Gilbert
Notre-Dame-des-Prairies, V (6103000)	03262	Rang de la Première-Chaloupe Est	Rivière Chaloupe
Notre-Dame-de-Stanbridge, P (4610000)	04865	Route Saint-Charles	Rivière aux Brochets
Notre-Dame-de-Stanbridge, P (4610000)	04867	Rang Saint-Henri	Rivière aux Brochets
Notre-Dame-de-Stanbridge, P (4610000)	04868	Route Saint-Charles	Rivière aux Brochets
Notre-Dame-du-Bon-Conseil, P (4908000)	02317	Rang de la Rivière	Ruisseau Matteau
Notre-Dame-du-Lac, V (1303500)	07584	Chemin du Lac	Rivière Creuse
Notre-Dame-du-Lac, V (1303500)	07588	4 <sup>e</sup> Rang Sud	Rivière Creuse
Notre-Dame-du-Lac, V (1303500)	07589	Route Simard	Rivière Creuse
Notre-Dame-du-Lac, V (1303500)	07590	Rang du Vieux-Chemin	Rivière Creuse
Notre-Dame-du-Laus, M (7900500)	05669	Chemin Val-Ombreuse	Affluent de la rivière du Lièvre
Notre-Dame-du-Laus, M (7900500)	05674	Traverse des Cèdres	Ruisseau des Cèdres

<b>Municipalité : Nom, désignation (code géographique)</b>	<b>Numéro du pont</b>	<b>Route</b>	<b>Obstacle</b>
Notre-Dame-du-Laus, M (7900500)	05675	Chemin des Cèdres	Ruisseau Jaune
Notre-Dame-du-Laus, M (7900500)	05681	Chemin du Ruisseau-Serpent	Ruisseau Serpent
Notre-Dame-du-Laus, M (7900500)	05682	Montée Léger	Rivière Serpent
Notre-Dame-du-Laus, M (7900500)	05683	Chemin du Ruisseau-Serpent	Ruisseau Serpent
Notre-Dame-du-Laus, M (7900500)	05684	Chemin du Ruisseau-Serpent	Ruisseau du Pimbina
Notre-Dame-du-Laus, M (7900500)	05685	Montée Saint-Louis	Ruisseau Serpent
Notre-Dame-du-Laus, M (7900500)	05686	Chemin Val-Ombreuse	Décharge du lac Bigelow
Notre-Dame-du-Laus, M (7900500)	05687	Chemin du Ruisseau-Serpent	Ruisseau du Coq
Notre-Dame-du-Laus, M (7900500)	05688	Chemin Val-Ombreuse	Décharge du lac des Pins
Notre-Dame-du-Laus, M (7900500)	05691	Chemin du Ruisseau-Serpent	Ruisseau du Coteau
Notre-Dame-du-Laus, M (7900500)	08893	Chemin de la Réserve	Décharge du lac Corbeau
Notre-Dame-du-Laus, M (7900500)	10131	Chemin Murphy	Ruisseau Murphy
Notre-Dame-du-Mont-Carmel, P (3723500)	01590	Chemin Lamothe	Rivière Cachée
Notre-Dame-du-Mont-Carmel, P (3723500)	01591	Rang Saint-Louis Est	Rivière Cachée
Notre-Dame-du-Mont-Carmel, P (3723500)	08895	Ancienne route 157 (Côte Cachée)	Rivière Cachée
Notre-Dame-du-Nord, M (8509000)	07507	Chemin du Petit-Nédélec Nord	Ruisseau Burwash
Notre-Dame-du-Portage, M (1208000)	06556	Chemin du Lac	Ruisseau Creux
Notre-Dame-du-Portage, M (1208000)	09563	3 <sup>e</sup> Rang	Ruisseau Creux
Notre-Dame-du-Rosaire, M (1804000)	05147	Chemin du Rang-E	Rivière Fraser
Notre-Dame-du-Sacré-Coeur-d'Issoudun, P (3308500)	04228	Route Frenette	Rivière Huron
Nouvelle, M (0602000)	01312	Chemin du Village-Allard	Rivière Nouvelle
Nouvelle, M (0602000)	01314	Route des Érables	Ruisseau à Paul Normand
Nouvelle, M (0602000)	01316A	Chemin du Grand-Platin	Ruisseau Allard
Ogden, M (4502000)	07232	Chemin Embury	Rivière Tomifobia
Ogden, M (4502000)	07233	Chemin de la Rivière	Rivière Tomifobia
Ogden, M (4502000)	07234	Chemin de Stanstead	Rivière Tomifobia
Ogden, M (4502000)	07235	Chemin Davis	Ruisseau (sans appellation)
Ogden, M (4502000)	07236	Chemin Cedarville	Ruisseau Kertland
Ogden, M (4502000)	07237	Chemin Laflamme	Rivière Tomifobia
Orford, CT (4511500)	07112	Chemin Thibault	Décharge du lac Fraser
Orford, CT (4511500)	07238	Chemin Courtemanche	Rivière aux Cerises
Orford, CT (4511500)	07241	Chemin Bice	Ruisseau Branche de l'Est
Orford, CT (4511500)	15704	Chemin des Nénuphars	Décharge du lac Desmonts

<b>Municipalité : Nom, désignation (code géographique)</b>	<b>Numéro du pont</b>	<b>Route</b>	<b>Obstacle</b>
Ormstown, M (6903700)	01740	Chemin de la Rivière-aux-Outardes	Rivière aux Outardes Est
Ormstown, M (6903700)	01742	Rang des Botreaux	Rivière aux Outardes Est
Ormstown, M (6903700)	01747	Rue Church	Ruisseau Martin
Ormstown, M (6903700)	01748	Rue Bridge	Rivière Châteauguay
Ormstown, M (6903700)	01749	Rue Châteauguay	Ruisseau Martin
Ormstown, M (6903700)	08640	3 <sup>e</sup> Rang	Rivière aux Outardes Est
Ormstown, M (6903700)	08641	Rang Dumas	Rivière aux Outardes Est
Ormstown, M (6903700)	16033	Chemin Island	Rivière Châteauguay
Otter Lake, M (8405500)	05970	Chemin Blaskie	Rivière Picanock
Otter Lake, M (8405500)	05971	Chemin Polish Hills	Rivière Picanock
Otter Lake, M (8405500)	05973	Chemin Trout	Rivière Kazabazua
Otter Lake, M (8405500)	05974	Chemin King	Rivière Kazabazua
Otter Lake, M (8405500)	05978	Chemin du Lac-Elsie	Rivière Kazabazua
Otterburn Park, V (5703000)	06805	Rue Ruth	Ruisseau Bernard
Packington, P (1301500)	07519	Route des Étroits	Branche à Jerry
Palmarolle, M (8702500)	00281	Chemin des 6 <sup>e</sup> -et-7 <sup>e</sup> -Rangs	Affluent rivière Dagenais
Palmarolle, M (8702500)	00282	Chemin des 4 <sup>e</sup> -et-5 <sup>e</sup> -Rangs	Rivière Cachée
Palmarolle, M (8702500)	00284	Chemin des 8 <sup>e</sup> -et-9 <sup>e</sup> -Rangs	Affluent rivière Dagenais
Palmarolle, M (8702500)	00286	Chemin des 6 <sup>e</sup> -et-7 <sup>e</sup> -Rangs	Affluent rivière Dagenais
Papineauville, M (8003700)	05407	Montée Chartrand	Bras de la rivière des Outaouais
Papineauville, M (8003700)	05695	Rue Duquette	Rivière de l'Étang
Paradis (Val-Paradis) (Baie-James), TS (9906079)	00288	Chemin des 2 <sup>e</sup> -et-3 <sup>e</sup> -Rangs	Rivière Turgeon
Parisville, P (3805500)	04212	Route Desrosiers	Ruisseau Zéphirin-Mailhot
Parisville, P (3805500)	04214	Rang Sainte-Philomène Ouest	Petite rivière du Chêne
Parisville, P (3805500)	04215	Route Brisson et Beurrerie	Rivière aux Ormes
Paspébiac, V (0503200)	01323	9 <sup>e</sup> Rue	Rivière Nouvelle
Paspébiac, V (0503200)	01324	5 <sup>e</sup> Avenue	Rivière Paspébiac
Paspébiac, V (0503200)	01325	Route Chapados	Ruisseau Saint-Onge
Paspébiac, V (0503200)	01330	Rue Day	Rivière Paspébiac
Paspébiac, V (0503200)	01331	Rue Day	Étang (sans appellation)
Paspébiac, V (0503200)	01334	Route Boutillier	Rivière Cullen
Paspébiac, V (0503200)	01335	Route Scott	Décharge du lac Noir
Paspébiac, V (0503200)	11899	6 <sup>e</sup> Avenue	Ruisseau du Castor
Percé, V (0200500)	02819	Chemin du 2 <sup>e</sup> -Rang	Ruisseau (sans appellation)

<b>Municipalité : Nom, désignation (code géographique)</b>	<b>Numéro du pont</b>	<b>Route</b>	<b>Obstacle</b>
Percé, V (0200500)	02821	Rue de la plage	Rivière Beattie
Percé, V (0200500)	02824	6 <sup>e</sup> rang de Val-d'Espoir	Rivière Murphy
Percé, V (0200500)	02829	Chemin du 2 <sup>e</sup> -rang d'Irlande	Rivière de l'Anse à Beaufile
Percé, V (0200500)	02884	Chemin du 6 <sup>e</sup> -Rang	Rivière Murphy
Percé, V (0200500)	09093	Chemin Vauquelin	Rivière Petite Fourche
Percé, V (0200500)	09137	Route Jean-Jean	Ruisseau des Jean
Percé, V (0200500)	10234	Route des Pères	Rivière Murphy
Péribonka, M (9201000)	06689	Chemin de l'Île-du-Repos	Rivière Péribonka
Péribonka, M (9201000)	06690	Chemin de l'Île-du-Repos	Rivière Péribonka
Péribonka, M (9201000)	06693	Rang Moreau	Rivière Moreau
Péribonka, M (9201000)	10962	4 <sup>e</sup> Rang	Cours d'eau Père-Chique
Perron (Baie-James), TS (9906076)	00289	Chemin du 1 <sup>er</sup> -au-10 <sup>e</sup> -Rang	Rivière Boivin
Petite-Rivière-Saint-François, M (1600500)	01659	Rue Bergeron	Petite rivière Saint-François
Petite-Rivière-Saint-François, M (1600500)	01662	Rue Principale	Ruisseau de la Grande Pointe
Petite-Vallée, M (0301500)	02788	Route du Jeu	Rivière de la Petite Vallée
Petite-Vallée, M (0301500)	09136	Route de l'Aqueduc	Rivière de la Petite Vallée
Petite-Vallée, M (0301500)	10984	Route du Jeu	Rivière de la Petite Vallée
Petit-Saguenay, M (9420500)	02378	Chemin du Quai	Rivière Cabanage
Petit-Saguenay, M (9420500)	02381	Chemin des Chutes	Rivière Petit-Saguenay
Petit-Saguenay, M (9420500)	02384	Chemin Camil-Lajoie	Rivière Petit-Saguenay
Piedmont, M (7703000)	07752	Chemin de la Gare	Rivière du Nord
Piedmont, M (7703000)	13349	Montée du Moulin	Grand Ruisseau
Pierreville, M (5011300)	08051	Rang de l'Île	Rivière du Chenal Tardif
Piopolis, M (3002000)	10014	Rang de la Papine	Rivière Bergeron
Plaisance, M (8004500)	05517	Rang Malo	Rivière de la Petite Nation
Plaisance, M (8004500)	05697	Chemin des Presqu'îles	Canal
Plessisville, P (3204500)	04758	Route Bellevue	Rivière Bourbon
Plessisville, P (3204500)	04759	Route Bellevue	Rivière Bourbon
Plessisville, P (3204500)	04760	Boulevard des Sucreries	Rivière Bourbon
Plessisville, P (3204500)	04762	11 <sup>e</sup> Rang	Rivière Bourbon
Plessisville, P (3204500)	04763	Route Kelly	Rivière Noire
Plessisville, P (3204500)	04764	Route Kelly	Rivière Noire
Plessisville, P (3204500)	04765	Route Kelly	Rivière Noire
Plessisville, P (3204500)	04766	9 <sup>e</sup> Rang Est	Ruisseau Manningham

<b>Municipalité : Nom, désignation (code géographique)</b>	<b>Numéro du pont</b>	<b>Route</b>	<b>Obstacle</b>
Plessisville, V (3204000)	04753	Rue Saint-Calixte	Rivière Bourbon
Plessisville, V (3204000)	04754	Rue des Érables	Rivière Bourbon
Plessisville, V (3204000)	04755	Rue Savoie	Rivière Bourbon
Plessisville, V (3204000)	04757	Rue Saint-Jean	Rivière Bourbon
Pohénégamook , V (1309500)	03395	10 <sup>e</sup> Rang	Ruisseau du Chat Sauvage
Pohénégamook , V (1309500)	03399	4 <sup>e</sup> Rang	Rivière Boucanée
Pohénégamook , V (1309500)	03403A	Chemin de la Tête-du-Lac	Rivière Boucanée
Pohénégamook , V (1309500)	07592	11 <sup>e</sup> Rang	Rivière Chat Sauvage
Pohénégamook , V (1309500)	07602	4 <sup>e</sup> Rang Est	Ruisseau Providence
Pohénégamook , V (1309500)	09127	6 <sup>e</sup> Rang Ouest	Rivière Boucanée
Pohénégamook , V (1309500)	10026	Traverse du 4 <sup>e</sup> -Rang	Ruisseau Providence
Pointe-à-la-Croix, M (0603000)	01220	Traverse du 2 <sup>e</sup> -au-3 <sup>e</sup> -Rang	Rivière Kempt
Pointe-à-la-Croix, M (0603000)	01221	Traverse du 3 <sup>e</sup> -au-4 <sup>e</sup> -Rang	Ruisseau du Moulin
Pointe-à-la-Croix, M (0603000)	01222	Traverse de Saint-Conrad	Rivière Kempt
Pointe-à-la-Croix, M (0603000)	14215	Route Gaspésienne	Rivière du Loup
Pointe-aux-Outardes, VL (9603000)	06920	Chemin de la Baie	Rivière Saint-Athanase Ouest
Pointe-des-Cascades, VL (7105500)	14141	Chemin Principal	Canal de Soulanges
Pontiac, M (8203000)	05991	Chemin Mohr	Ruisseau Mohr
Pontiac, M (8203000)	05997	5 <sup>e</sup> Concession	Ruisseau Mohr
Pontiac, M (8203000)	05998	5 <sup>e</sup> Concession	Rivière Quyon
Pontiac, M (8203000)	05999	Chemin River	Rivière Mohr
Pontiac, M (8203000)	06004	Rue de Clarendon	Rivière Quyon
Pontiac, M (8203000)	06009	3 <sup>e</sup> Concession	Affluent rivière des Outaouais
Pont-Rouge, V (3401700)	06060	Rang Sainte-Madeleine	Rivière Blanche
Pont-Rouge, V (3401700)	06112	Route Guénard	Rivière aux Pommes
Pont-Rouge, V (3401700)	06113	Route Josephat-Martel	Rivière aux Pommes
Pont-Rouge, V (3401700)	06114	Rang Petit-Fossambault	Rivière aux Pommes
Pont-Rouge, V (3401700)	06115	Route 358	Rivière aux Pommes
Pont-Rouge, V (3401700)	06153	Chemin du Roy	Rivière Jacques-Cartier
Pont-Rouge, V (3401700)	09475	Route Gaffenay	Rivière Portneuf
Port-Cartier, V (9702200)	06902B	Rue des Pionniers	Rivière Riverin
Port-Cartier, V (9702200)	06923	Boulevard des Îles	Rivière aux Rochers Ouest
Port-Cartier, V (9702200)	06923A	Boulevard des Îles	Rivière aux Rochers centre
Port-Cartier, V (9702200)	06923B	Boulevard des Îles	Rivière aux Rochers Est

<b>Municipalité : Nom, désignation (code géographique)</b>	<b>Numéro du pont</b>	<b>Route</b>	<b>Obstacle</b>
Port-Cartier, V (9702200)	06923C	Boulevard des Îles	Rivière Dominique
Port-Daniel - Gascons, M (0204700)	01228	Route Berger	Rivière de l'Anse à la Barbe
Port-Daniel - Gascons, M (0204700)	01228A	Rue de la Carrière	Rivière de l'Anse à la Barbe
Port-Daniel - Gascons, M (0204700)	01231	Route du Camp-des-Étudiants	Rivière de l'Anse à la Barbe
Port-Daniel - Gascons, M (0204700)	01337	Route du Capitaine-Fournier	Bras de Mer
Port-Daniel - Gascons, M (0204700)	01338	Route de la Rivière	Ruisseau du Lac à la Pelle
Port-Daniel - Gascons, M (0204700)	01342	Route Clemville	Rivière Port-Daniel
Port-Daniel - Gascons, M (0204700)	01345	Route Marcil	Rivière Port-Daniel
Port-Daniel - Gascons, M (0204700)	09667	Rue de la Carrière	Rivière de l'Anse à la Barbe
Port-Daniel - Gascons, M (0204700)	10030	Route Legrand	Rivière Port-Daniel
Port-Daniel - Gascons, M (0204700)	10173	Route Bellevue	Ruisseau Castilloux
Port-Daniel - Gascons, M (0204700)	10748	7 <sup>e</sup> Rang	Rivière Port-Daniel
Portneuf, V (3404800)	06146	Rang de la Rivière-Belle-Isle	Rivière Belle-Isle
Portneuf, V (3404800)	09357	Rue Bishop	Rivière Portneuf
Portneuf, V (3404800)	15998	Route des Pruches	Rivière Portneuf
Portneuf, V (3404800)	16049	1 <sup>re</sup> Avenue	Rivière Portneuf
Potton, CT (4503000)	01488	Chemin Bellevue	Ruisseau Brûlé
Potton, CT (4503000)	01489	Chemin Bellevue	Ruisseau Mud
Potton, CT (4503000)	01492	Chemin de la Mine	Rivière Line-Baker
Potton, CT (4503000)	01495	Chemin West Hill	Ruisseau Ruitier
Potton, CT (4503000)	01496	Chemin Peabody	Rivière Missisquoi Nord
Potton, CT (4503000)	01497	Chemin de Travor	Rivière Missisquoi Nord
Potton, CT (4503000)	01498	Chemin de Potton Springs	Rivière Missisquoi Nord
Potton, CT (4503000)	01499	Chemin du Mimosa	Ruisseau West Field
Potton, CT (4503000)	01500	Chemin du Monastère	Ruisseau Mud
Potton, CT (4503000)	01505	Chemin Turner	Ruisseau Ruitier
Potton, CT (4503000)	01506	Chemin Fontaine	Rivière Missisquoi Nord
Potton, CT (4503000)	15557	Chemin Lafond	Rivière Line Baker
Pouliaries, M (8703500)	14230	Chemin des 8 <sup>e</sup> -et-9 <sup>e</sup> -Rangs	Rivière Lois
Preissac, M (8809000)	00161	Chemin Vautrin	Rivière Kinojévis
Prévost, V (7504000)	07716	Chemin du Lac-Écho	Décharge du lac Echo
Prévost, V (7504000)	07761	Rue Morin	Rivière du Nord
Prévost, V (7504000)	07763	Montée Sainte-Thérèse	Décharge du lac Blondin
Princeville, V (3203300)	16141	11 <sup>e</sup> Rang Est	Rivière Bulstrode

<b>Municipalité : Nom, désignation (code géographique)</b>	<b>Numéro du pont</b>	<b>Route</b>	<b>Obstacle</b>
Proulx, Partie, TS (9290207)	06659	Route du 10 <sup>e</sup> -Rang	Rivière Noire
Proulx, Partie, TS (9290207)	06704	Chemin d'accès à la propriété	Rivière Noire
Proulx, Partie, TS (9290207)	10404	Rang Hyppolite	Rivière Noire
Québec, V (2302700)	01768	Route 138	Rivière du Cap Rouge
Québec, V (2302700)	01769	Rang Saint-Denis Est	Rivière du Cap Rouge
Québec, V (2302700)	01770	Route de l'Aéroport	Rivière Lorette
Québec, V (2302700)	01771	Route 358	Rivière Lorette
Québec, V (2302700)	01802	Rue Delage Est	Rivière Saint-Charles
Québec, V (2302700)	01817	Boulevard Henri-Bourassa	Rivière du Berger
Québec, V (2302700)	01819	Boulevard Henri-Bourassa	Rivière Jaune
Québec, V (2302700)	01820	Chemin de la Grande-Ligne	Ruisseau du Valet
Québec, V (2302700)	01821	Route de l'Église	Rivière Jaune
Québec, V (2302700)	01822	Rue Champéry	Rivière Jaune
Québec, V (2302700)	01835	Rue des Roses	Rivière des Commissaires
Québec, V (2302700)	05166	Route 138	Rivière Beauport
Québec, V (2302700)	06068	Chemin de Bélair	Rivière Bonhomme
Québec, V (2302700)	06228	Rue Hamon	Rivière Grand-Désert
Québec, V (2302700)	06229	Rue Hélène	Rivière Grand-Désert
Québec, V (2302700)	06230	Rue d'Hibernia	Rivière Grand-Désert
Québec, V (2302700)	08837	Rue Hauterive	Ruisseau Savard
Québec, V (2302700)	10117	Rang Saint-Denis Ouest	Rivière du Cap Rouge
Québec, V (2302700)	10718	Rue de la Faune	Rivière Saint-Charles
Québec, V (2302700)	12929	Rang Sainte-Anne	Rivière Lorette
Québec, V (2302700)	13381N	Route 138	Voie ferrée
Québec, V (2302700)	13381S	Route 138	Voie ferrée
Québec, V (2302700)	13659	Rue Saint-Félix	Rivière du Cap Rouge
Québec, V (2302700)	13665	Chemin Saint-Louis	Voie ferrée
Québec, V (2302700)	13881	Rue Jacques-Bédard	Rivière Saint-Charles
Québec, V (2302700)	13924N	Boulevard Johnny-Parent Ouest	Rivière Saint-Charles
Québec, V (2302700)	13924S	Boulevard Johnny-Parent Est	Rivière Saint-Charles
Québec, V (2302700)	14017	Boulevard Chaudière	Rivière du Cap Rouge
Québec, V (2302700)	14137	Rue Capitaine Bernier	Rivière du Cap Rouge
Québec, V (2302700)	14223	Rue Jules-Verne	Rivière du Cap Rouge
Québec, V (2302700)	14345	Rue du Domaine	Rivière du Cap Rouge

<b>Municipalité : Nom, désignation (code géographique)</b>	<b>Numéro du pont</b>	<b>Route</b>	<b>Obstacle</b>
Québec, V (2302700)	14521	Rue Clémenceau (desserte)	Rivière Beauport
Québec, V (2302700)	14522	Rue Cambronne (desserte)	Rivière Beauport
Québec, V (2302700)	14967	Rue Léo-T. Julien	Rivière Jaune
Québec, V (2302700)	15586	Boulevard François-de-Laval	Rivière Beauport
Québec, V (2302700)	15587	Boulevard des Chutes	Rivière Beauport
Québec, V (2302700)	15620	Rue Racine et Boulevard Bastien	Rivière Saint-Charles
Québec, V (2302700)	15631	Avenue du Lac-Saint-Charles	Rivière Saint-Charles
Québec, V (2302700)	15963	Rue Montolieu	Rivière Grand-Désert
Québec, V (2302700)	16152	Route 360	Rivière Montmorency
Racine, M (4203200)	06291	Chemin J.A. Bombardier	Ruisseau Ély
Racine, M (4203200)	06979	Chemin Courtemanche	Ruisseau Benda
Racine, M (4203200)	06980	Chemin du 1 <sup>er</sup> -Rang	Ruisseau Benda
Racine, M (4203200)	10176	Chemin Flodden	Ruisseau Miller
Racine, M (4203200)	14271	Chemin du Nord	Ruisseau Brandy
Ragueneau, P (9604000)	15573	2 <sup>e</sup> Rang	Rivière Ragueneau
Rapide-Danseur, M (8701000)	00196	Rang de la Côte-à-Greffard	Ruisseau Daiguaisiers
Rapide-Danseur, M (8701000)	00197	Chemin des 8 <sup>e</sup> -et-9 <sup>e</sup> -Rangs	Ruisseau Daiguaisiers
Rawdon, M (6203700)	03252	Chemin de Comté	Rivière Blanche
Rawdon, M (6203700)	05039	Chemin Lane	Rivière Blanche
Rawdon, M (6203700)	05041	Chemin Augustin	Rivière Rouge
Rawdon, M (6203700)	05042	Chemin Bélair	Rivière Rouge
Rawdon, M (6203700)	05044	Chemin Laliberté	Rivière Blanche
Rawdon, M (6203700)	05045	Chemin Laurin	Rivière Dupuis
Rawdon, M (6203700)	05047	Chemin Parkinson	Rivière Rouge
Rawdon, M (6203700)	05049	Chemin Wilfrid	Rivière Blanche
Rawdon, M (6203700)	05053	Chemin Lakeshore	Rivière Rouge
Rawdon, M (6203700)	14128	Route 348	Rivière Ouareau
Repentigny, V (6001300)	03863	Boulevard Brien	Rivière L'Assomption
Richmond, V (4209800)	06337	Rue Spooner Pound	Ruisseau Doughty
Richmond, V (4209800)	13311	Chemin Craig	Voie ferrée
Rigaud, M (7113300)	07820	Chemin du Petit-Brûlé	Rivière à la Graisse
Rigaud, M (7113300)	07821	Route 342	Rivière à la Raquette
Rigaud, M (7113300)	11565	Chemin Trianon	Rivière à la Raquette
Rigaud, M (7113300)	11678	Montée du Pont	Rivière Rigaud



<b>Municipalité : Nom, désignation (code géographique)</b>	<b>Numéro du pont</b>	<b>Route</b>	<b>Obstacle</b>
Rimouski, V (1004300)	06385	Avenue Poirier	Rivière Germain-Roy
Rimouski, V (1004300)	06466	Route du Lac-à-Quenon	Décharge du lac-à-Quenon
Rimouski, V (1004300)	06472	Chemin des Pointes	Rivière du Bois-Brûlé
Rimouski, V (1004300)	06474	Route 132	Rivière Rimouski
Rimouski, V (1004300)	08719	Rue des Flocons	Rivière du Bois-Brûlé
Rimouski, V (1004300)	10938	Rue du Verglas	Rivière du Bois-Brûlé
Rimouski, V (1004300)	11502	Route Lemieux	Rivière du Bois-Brûlé
Ripon, M (8007800)	05765	Chemin Neveu	Rivière Petite Nation
Ripon, M (8007800)	05766	Montée Rochon	Crique de la Montagne Noire
Ripon, M (8007800)	05767	Montée Rochon	Crique de la Montagne Noire
Ripon, M (8007800)	05768	Route 315	Décharge du lac Long
Ripon, M (8007800)	05769	5 <sup>e</sup> Rang Sud	Ruisseau Syntress
Ripon, M (8007800)	05776	Route 315	Décharge du lac des Fées
Ripon, M (8007800)	05777	Chemin Lanthier	Ruisseau Syntress
Ripon, M (8007800)	05780	1 <sup>er</sup> Rang	Ruisseau Chénéville
Ripon, M (8007800)	05783	Montée Labelle	Crique de la Montagne Noire
Ripon, M (8007800)	10193	Route 315	Tributaire du lac des Fées
Ristigouche-Partie-Sud-Est, CT (0603500)	01353	Chemin New-Glasgow	Rivière Kempt
Ristigouche-Partie-Sud-Est, CT (0603500)	01354	Chemin Kempt	Rivière Kempt bras milieu
Ristigouche-Partie-Sud-Est, CT (0603500)	01356	Chemin Pelletier	Ruisseau du Moulin
Ristigouche-Partie-Sud-Est, CT (0603500)	09560	Route Sellarsville	Coulée chez Jos-Landry
Ristigouche-Partie-Sud-Est, CT (0603500)	10901	Chemin Kempt	Rivière Kempt Ouest
Rivière-à-Claude, M (0402000)	02714	Route de la Rivière-à-Claude Est	Rivière à Claude
Rivière-à-Claude, M (0402000)	02715	Chemin de la Traverse	Rivière à Claude
Rivière-à-Claude, M (0402000)	02719	Chemin Rioux	Ruisseau à Rebours
Rivière-à-Claude, M (0402000)	02721	4 <sup>e</sup> Rang	Rivière à Claude
Rivière-à-Claude, M (0402000)	09477	Route de la Rivière-à-Claude Ouest	Rivière à Claude
Rivière-à-Claude, M (0402000)	09946	Chemin Rioux	Ruisseau à Rebours
Rivière-à-Claude, M (0402000)	10061	Route de la Rivière-à-Claude Est	Coulée Ferrée
Rivière-à-Claude, M (0402000)	11782	Chemin Rioux	Ruisseau à Rebours
Rivière-à-Pierre, M (3413500)	06191	Rue de l'Église Est	Rivière à Pierre
Rivière-à-Pierre, M (3413500)	06192	Rue de l'Église Est	Rivière Blanche
Rivière-à-Pierre, M (3413500)	06193	Rue du Lac-Vert	Rivière Blanche
Rivière-à-Pierre, M (3413500)	06194	Rue du Lac-Vert	Crique Castor

<b>Municipalité : Nom, désignation (code géographique)</b>	<b>Numéro du pont</b>	<b>Route</b>	<b>Obstacle</b>
Rivière-à-Pierre, M (3413500)	06197	Rue du Lac-Vert	Rivière à Pierre
Rivière-à-Pierre, M (3413500)	10215	Rue du Lac-Vert	Décharge du lac Vert
Rivière-à-Pierre, M (3413500)	11570	Rue du Lac-Vert	Rivière Blanche
Rivière-au-Tonnerre, M (9805500)	08879	Rue des Sarcelles	Rivière Duck
Rivière-au-Tonnerre, M (9805500)	09274	Route de la Rivière aux Graines	Rivière aux Graines
Rivière-au-Tonnerre, M (9805500)	09275	Route de la Rivière aux Graines	Rivière aux Graines
Rivière-Beaudette, M (7100500)	07123	Rue Sauvé	Rivière Beaudette
Rivière-Bleue, M (1302500)	07557	Route Saint-Eusèbe	Rivière Cabano
Rivière-Bleue, M (1302500)	07558	6 <sup>e</sup> Rang	Rivière Bleue
Rivière-du-Loup, V (1207200)	06558	Chemin de Témiscouata	Ruisseau à Dionne
Rivière-du-Loup, V (1207200)	06569	Route 132	Rivière du Loup
Rivière-du-Loup, V (1207200)	06570	Rue Saint-Magloire	Rivière du Loup
Rivière-du-Loup, V (1207200)	14261	Route 291	Rivière du Loup
Rivière-Éternité, M (9421500)	09315	Chemin Lepage	Rivière Benouche
Rivière-Éternité, M (9421500)	09316	Rang B	Rivière Benouche
Rivière-Éternité, M (9421500)	09317	Rang C	Rivière Benouche
Rivière-Éternité, M (9421500)	11811	Rang Sainte-Thérèse	Décharge lac Hamel
Rivière-Héva, M (8901000)	00026	Traverse des 4 <sup>e</sup> -5 <sup>e</sup> -et-6 <sup>e</sup> -Rangs	Rivière Héva
Rivière-Héva, M (8901000)	00090	Chemin du Lac-Malartic	Rivière Héva
Rivière-Ouelle, M (1406500)	03444	Chemin du Sud-de-la-Rivière	Rivière Ouelle
Rivière-Ouelle, M (1406500)	09130	Chemin du Sud-de-la-Rivière	Rivière Ouelle
Rivière-Rouge, V (7903700)	03597	Chemin du Pont McCaskill	Ruisseau Jourdain
Rivière-Rouge, V (7903700)	03675	Montée Kiamika	Ruisseau du Lac
Rivière-Rouge, V (7903700)	03676	5 <sup>e</sup> Rang Nord	Crique du Quarante-Cinq
Rivière-Rouge, V (7903700)	03677	Chemin du Moulin-Girard	Ruisseau Jourdain
Rivière-Rouge, V (7903700)	03678	Montée des Lacs-Noirs	Décharge du lac des Roches
Rivière-Rouge, V (7903700)	03679	Chemin Kiamika	Décharge du lac Alexandre
Rivière-Rouge, V (7903700)	03681	Chemin du Lac-Vert	Ruisseau Jourdain
Rivière-Rouge, V (7903700)	03684	Chemin du Tour-du-Lac-Tibériade	Ruisseau Jourdain
Rivière-Rouge, V (7903700)	03688	Chemin du Petit-Gard	Décharge du lac Rioux
Rivière-Rouge, V (7903700)	09133	Chemin du Tour-du-Lac-Tibériade	Ruisseau Jourdain
Rivière-Saint-Jean, M (9805000)	02507	Rue des Rives	Rivière Béline
Roberval, V (9102500)	06707	Saint-Dominique	Rivière Ouiatchouaniche
Roberval, V (9102500)	06708	Chemin de la Pointe-Bleue	Rivière Ouiatchouaniche

<b>Municipalité : Nom, désignation (code géographique)</b>	<b>Numéro du pont</b>	<b>Route</b>	<b>Obstacle</b>
Rochebaucourt, M (8801000)	00067	Route 395	Rivière Laflamme
Rochebaucourt, M (8801000)	00103	Chemin des 5 <sup>e</sup> -et-6 <sup>e</sup> -Rangs	Ruisseau Tourville
Rochebaucourt, M (8801000)	00105	Route 395	Rivière Laflamme
Rochebaucourt, M (8801000)	00106	Chemin des 7 <sup>e</sup> -et-8 <sup>e</sup> -Rangs	Ruisseau Tourville
Rochebaucourt, M (8801000)	00108	Chemin des 9 <sup>e</sup> -et-10 <sup>e</sup> -Rangs	Rivière Laflamme
Roquemaure, M (8701500)	00298	Chemin des 2 <sup>e</sup> -et-3 <sup>e</sup> -Rangs	Rivière du Québec
Roquemaure, M (8701500)	10769	Route Centrale	Ruisseau Antoine
Rosemère, V (7302000)	13487	Montée Lesage	Rivière aux Chiens
Rousseau (Villebois) (Baie-James), TS (9906075)	00299	Chemin des 8 <sup>e</sup> -et-9 <sup>e</sup> -Rangs	Ruisseau Leslie
Rousseau (Villebois) (Baie-James), TS (9906075)	00302	Chemin des 8 <sup>e</sup> -et-9 <sup>e</sup> -Rangs	Rivière Turgeon
Rousseau (Villebois) (Baie-James), TS (9906075)	00303	Chemin des 2 <sup>e</sup> -et-3 <sup>e</sup> -Rangs	Rivière Turgeon
Rousseau (Villebois) (Baie-James), TS (9906075)	00304	Chemin du 1 <sup>er</sup> -au-10 <sup>e</sup> -Rang	Rivière Turgeon
Rousseau (Villebois) (Baie-James), TS (9906075)	00305	Chemin du 1 <sup>er</sup> -au-10 <sup>e</sup> -Rang	Rivière Turgeon
Rousseau (Villebois) (Baie-James), TS (9906075)	00306	Chemin des 4 <sup>e</sup> -et-5 <sup>e</sup> -Rangs	Rivière Turgeon
Rousseau (Villebois) (Baie-James), TS (9906075)	00308	Chemin des 4 <sup>e</sup> -et-5 <sup>e</sup> -Rangs	Ruisseau Leslie
Rousseau (Villebois) (Baie-James), TS (9906075)	00309	Chemin des 6 <sup>e</sup> -et-7 <sup>e</sup> -Rangs	Rivière Turgeon
Rousseau (Villebois) (Baie-James), TS (9906075)	00309A	Chemin des 6 <sup>e</sup> -et-7 <sup>e</sup> -Rangs	Ruisseau Leslie
Rouyn-Noranda, V (8604200)	00025	6 <sup>e</sup> Rang	Rivière Blake
Rouyn-Noranda, V (8604200)	00190	2 <sup>e</sup> -et-3 <sup>e</sup> Rang	Rivière Bassignac
Rouyn-Noranda, V (8604200)	00192	Chemin des 1 <sup>er</sup> -et-2 <sup>e</sup> -Rangs	Ruisseau Lépine
Rouyn-Noranda, V (8604200)	06811	Chemin Lavigne Ouest	Rivière Pelletier
Rouyn-Noranda, V (8604200)	06813	Chemin Hull	Rivière Pelletier
Rouyn-Noranda, V (8604200)	06815	Chemin des 9 <sup>e</sup> -et-10 <sup>e</sup> -Rangs	Affluent rivière Pelletier
Rouyn-Noranda, V (8604200)	06816	Chemin des 8 <sup>e</sup> -et-9 <sup>e</sup> -Rangs	Affluent rivière Pelletier
Rouyn-Noranda, V (8604200)	06817	Chemin des 9 <sup>e</sup> -et-10 <sup>e</sup> -Rangs	Ruisseau Corona
Rouyn-Noranda, V (8604200)	06822	Chemin des 1 <sup>er</sup> -et-2 <sup>e</sup> -Rangs	Rivière Thibellier
Rouyn-Noranda, V (8604200)	06823	Chemin des 1 <sup>er</sup> -et-2 <sup>e</sup> -Rangs	Ruisseau Barrière
Rouyn-Noranda, V (8604200)	06832	6 <sup>e</sup> Rang	Affluent rivière Kinojévis
Rouyn-Noranda, V (8604200)	06834	Chemin des 7 <sup>e</sup> -et-8 <sup>e</sup> -Rangs	Affluent rivière Kinojévis
Rouyn-Noranda, V (8604200)	06842	Chemin des 5 <sup>e</sup> -et-6 <sup>e</sup> -Rangs	Affluent rivière Solitaire
Rouyn-Noranda, V (8604200)	06844	Chemin des 3 <sup>e</sup> -et-4 <sup>e</sup> -Rangs	Affluent rivière Solitaire
Rouyn-Noranda, V (8604200)	06846	Chemin Mcdonald	Décharge lac Dufaut
Rouyn-Noranda, V (8604200)	06847	Chemin des 7 <sup>e</sup> -et-8 <sup>e</sup> -Rangs	Rivière Dufresnoy
Rouyn-Noranda, V (8604200)	06851	1 <sup>er</sup> Rang	Rivière Bassignac

<b>Municipalité : Nom, désignation (code géographique)</b>	<b>Numéro du pont</b>	<b>Route</b>	<b>Obstacle</b>
Rouyn-Noranda, V (8604200)	06853	Chemin des 7 <sup>e</sup> -et-8 <sup>e</sup> -Rangs	Ruisseau Davidson
Rouyn-Noranda, V (8604200)	06855	2 <sup>e</sup> -et-3 <sup>e</sup> Rangs	Ruisseau Carrière
Rouyn-Noranda, V (8604200)	06858	Chemin des 3 <sup>e</sup> -et-4 <sup>e</sup> -Rangs Est	Ruisseau Cossette
Rouyn-Noranda, V (8604200)	06859	Chemin des 4 <sup>e</sup> -et-5 <sup>e</sup> -Rangs	Ruisseau Cossette
Rouyn-Noranda, V (8604200)	06860	Chemin des 3 <sup>e</sup> -et-4 <sup>e</sup> -Rangs Est	Ruisseau Merrill
Rouyn-Noranda, V (8604200)	06863	1 <sup>er</sup> -et-2 <sup>e</sup> Rangs	Ruisseau Merrill
Rouyn-Noranda, V (8604200)	06872	Rue Perreault Est	Ruisseau Osisko
Rouyn-Noranda, V (8604200)	09094	Chemin Joly-B	Lac Opasatica
Rouyn-Noranda, V (8604200)	09516	Chemin Lac-Vaudray	Rivière Vaudray
Rouyn-Noranda, V (8604200)	11743	Chemin Brasseur	Cours d'eau Stitchman
Rouyn-Noranda, V (8604200)	15966	Montée Lafontaine	Rivière Pelletier
Rouyn-Noranda, V (8604200)	15999	Chemin des 8 <sup>e</sup> -et-9 <sup>e</sup> Rangs	Décharge lac Montbeillard
Roxton Pond, M (4704700)	07013	8 <sup>e</sup> Rang Est	Rivière Yamaska Nord
Roxton Pond, M (4704700)	07014	6 <sup>e</sup> rang de Roxton	Ruisseau Runnets
Roxton Pond, M (4704700)	07015	Chemin Chaput	Ruisseau Runnets
Roxton Pond, M (4704700)	07021	5 <sup>e</sup> rang de Roxton	Ruisseau Runnets
Roxton Pond, M (4704700)	11955	4 <sup>e</sup> Rang	Ruisseau Runnets
Roxton, CT (4801500)	07026	Chemin Guilmain	Ruisseau Runnets
Roxton, CT (4801500)	07027	Rang Laprade	Ruisseau Castagne
Roxton, CT (4801500)	07029	Petit-11 <sup>e</sup> Rang	Rivière Noire
Roxton, CT (4801500)	07030	8 <sup>e</sup> Rang	Ruisseau Smith-Dridge
Roxton, CT (4801500)	07036	Chemin du Quartier-Auger	Rivière Castagne
Roxton, CT (4801500)	10665	Rang Laprade	Affluent ruisseau Castagne
Roxton, CT (4801500)	14789	Petit-3 <sup>e</sup> Rang	Rivière Castagne
Roxton, CT (4801500)	15554	Chemin de la Mine	Rivière Noire
Roxton, CT (4801500)	16053	5 <sup>e</sup> Rang Ouest	Ruisseau Castagne
Sacré-Coeur, M (9501000)	06939	Chemin du Vieux-Pont	Rivière Sainte-Marguerite
Sacré-Coeur, M (9501000)	06940	Chemin Robert	Rivière Sainte-Marguerite
Sacré-Coeur-de-Jésus, P (3113000)	00857	4 <sup>e</sup> Rang	Ruisseau Roy
Sacré-Coeur-de-Jésus, P (3113000)	00858	4 <sup>e</sup> Rang	Ruisseau (sans appellation)
Sacré-Coeur-de-Jésus, P (3113000)	00859	Route de Tring	Rivière du Cinq
Sacré-Coeur-de-Jésus, P (3113000)	00861A	Chemin du Fer à Cheval	Rivière du Cinq
Sacré-Coeur-de-Jésus, P (3113000)	00867	10 <sup>e</sup> Rang	Ruisseau Tring
Sacré-Coeur-de-Jésus, P (3113000)	00868	10 <sup>e</sup> Rang	Ruisseau Giguère

<b>Municipalité : Nom, désignation (code géographique)</b>	<b>Numéro du pont</b>	<b>Route</b>	<b>Obstacle</b>
Sacré-Coeur-de-Jésus, P (3113000)	00871	7 <sup>e</sup> Rang	Rivière Nadeau
Sacré-Coeur-de-Jésus, P (3113000)	09116	Ancienne route 1	Ruisseau Cloutier
Sacré-Coeur-de-Jésus, P (3113000)	09117	Ancienne route 1	Ruisseau (sans appellation)
Sacré-Coeur-de-Jésus, P (3113000)	10871	5 <sup>e</sup> Rang	Ruisseau Roy
Sacré-Coeur-de-Jésus, P (3113000)	11824	6 <sup>e</sup> Rang	Rivière Nadeau
Saguenay, V (9406800)	01853	Rue Dubuc	Rivière Chicoutimi
Saguenay, V (9406800)	01854	Rang Saint-Joseph	Rivière Gauthier
Saguenay, V (9406800)	01855	Rang Saint-Martin	Rivière Gauthier
Saguenay, V (9406800)	01857	Route 170, Chicoutimi	Rivière Chicoutimi
Saguenay, V (9406800)	01858	Chemin Sainte-Famille	Rivière du Moulin
Saguenay, V (9406800)	01866	Chemin du Pont-Neuf	Rivière Chicoutimi
Saguenay, V (9406800)	01867	Chemin Saint-Isidore	Rivière du Moulin
Saguenay, V (9406800)	01869N	Chemin Saint-Henri	Rivière du Moulin
Saguenay, V (9406800)	01869S	Chemin Saint-Henri	Rivière du Moulin
Saguenay, V (9406800)	01870	Boulevard Saguenay	Rivière du Moulin
Saguenay, V (9406800)	02445	Route à Madoc	Rivière Caribou
Saguenay, V (9406800)	02446	Chemin Benjamin	Rivière aux Vases
Saguenay, V (9406800)	03348	Route du Pont	Rivière Saguenay
Saguenay, V (9406800)	03349	Route Shipshaw	Rivière Shipshaw
Saguenay, V (9406800)	03356	Rue du Vieux Pont	Rivière aux Sables
Saguenay, V (9406800)	03359	Route 170	Rivière aux Sables
Saguenay, V (9406800)	08655	Boul Saguenay	Ruisseau Lahoud
Saguenay, V (9406800)	08656	Boulevard Saguenay	Ruisseau Rouge
Saguenay, V (9406800)	08945	Rue Saint-Henri	Boulevard Saint-Paul
Saguenay, V (9406800)	10194	6 <sup>e</sup> Rue	Rivière à Mars
Saguenay, V (9406800)	10233	6 <sup>e</sup> Rue	Voie ferrée
Saguenay, V (9406800)	10241	Boul Barrette	Rivière Chicoutimi
Saguenay, V (9406800)	10242	Chemin Juste-Aza-Simard	Rivière Ha! Ha!
Saguenay, V (9406800)	10243	Rue Monseigneur-Dufour	Rivière Ha! Ha!
Saguenay, V (9406800)	10677	Route Blackburn	Rivière Caribou
Saguenay, V (9406800)	11603	Route des Bâisseurs	Rivière Cascouia
Saguenay, V (9406800)	13190	Route 170	Voie ferrée
Saguenay, V (9406800)	14079	Boulevard Saguenay	Rivière Chicoutimi
Saguenay, V (9406800)	14335	Route 170	Route 170 Est

<b>Municipalité : Nom, désignation (code géographique)</b>	<b>Numéro du pont</b>	<b>Route</b>	<b>Obstacle</b>
Saguenay, V (9406800)	14391	Route 372	Rivière du Moulin
Saguenay, V (9406800)	14597	Route 170	Rivière aux Sables
Saguenay, V (9406800)	15523	Route 372	Rivière Chicoutimi
Saint-Adalbert, M (1701500)	04033	8 <sup>e</sup> Rang	Rivière Brown
Saint-Adalbert, M (1701500)	04038	Rang des Moreau	Grande rivière Noire
Saint-Adalbert, M (1701500)	04039	2 <sup>e</sup> Rang	Petite rivière William
Saint-Adalbert, M (1701500)	11663	7 <sup>e</sup> Rang	Rivière Brown
Saint-Adelphe, P (3501500)	01546	Route du Lac-Pierre-Paul	Rivière Pierre-Paul
Saint-Adelphe, P (3501500)	01551	Rang Price	Ruisseau Ayotte
Saint-Adolphe-d'Howard, M (7706500)	00405	Chemin du Tour-du-Lac	Décharge du lac Saint-Joseph
Saint-Adrien, M (4001000)	07883	4 <sup>e</sup> Rang	Embranchement rivière Nicolet
Saint-Adrien, M (4001000)	07884	4 <sup>e</sup> Rang	Rivière Nicolet
Saint-Adrien, M (4001000)	07885	Chemin Saint-Rémy	Embranchement rivière Nicolet
Saint-Adrien, M (4001000)	07886	3 <sup>e</sup> Rang	Rivière à Bissonette
Saint-Adrien-d'Irlande, M (3109500)	04656	Route Martineau	Ruisseau Nadeau
Saint-Agapit, M (3304500)	04142	Route Bilodeau	Rivière Noire
Saint-Agapit, M (3304500)	04143	Route Rousseau	Rivière Noire
Saint-Aimé-des-Lacs, M (1503000)	01607	Chemin du Pied-des-Monts	Décharge du lac Long
Saint-Aimé-du-Lac-des-Îles, M (7902200)	03462A	Chemin Pilote	Rivière du lac des Îles
Saint-Aimé-du-Lac-des-Îles, M (7902200)	03464	Chemin de Kiamika	Rivière du Lièvre
Saint-Aimé-du-Lac-des-Îles, M (7902200)	03465	Chemin de Kiamika	Rivière du Lièvre
Saint-Aimé-du-Lac-des-Îles, M (7902200)	03466	Chemin du Village	Rivière du lac des Îles
Saint-Aimé-du-Lac-des-Îles, M (7902200)	03468	Chemin Wabasse	Décharge du lac Barbotte
Saint-Aimé-du-Lac-des-Îles, M (7902200)	15735	Chemin Diotte	Ruisseau du lac des Îles
Saint-Alban, M (3409700)	06040	Route Saint-Philippe	Rivière Noire
Saint-Alban, M (3409700)	06041	Route Saint-Philippe	Décharge du lac Veilleux
Saint-Alban, M (3409700)	06043	Route Montambault	Rivière Noire
Saint-Alban, M (3409700)	06044	Rang de la Rivière-Blanche	Décharge du lac Travers
Saint-Alban, M (3409700)	06045	Rang de la Rivière-Blanche	Décharge du lac Veilleux
Saint-Alban, M (3409700)	06048	Rang de la Rivière-Blanche	Rivière Blanche
Saint-Alban, M (3409700)	09403	Rue du Vieux-Moulin	Rivière Noire
Saint-Alban, M (3409700)	10202	Rang des Grondines	Décharge du lac Travers
Saint-Alexandre, M (5605500)	03176	Montée de la Station	Ruisseau Martel
Saint-Alexandre-de-Kamouraska, M (1403500)	03362	Petit-1 <sup>er</sup> Rang	Rivière Fouquette

<b>Municipalité : Nom, désignation (code géographique)</b>	<b>Numéro du pont</b>	<b>Route</b>	<b>Obstacle</b>
Saint-Alexandre-des-Lacs, P (0706500)	04467	Rang Saint-Louis	Décharge du lac Fafard
Saint-Alexis, P (6302500)	04901	Rang Petite Ligne	Ruisseau Saint-Esprit
Saint-Alexis-de-Matapédia, M (0605000)	01179	Chemin du Moulin	Ruisseau du Rang 1
Saint-Alexis-de-Matapédia, M (0605000)	01181	Rang Saint-Hermel Sud	Ruisseau Brandy
Saint-Alexis-de-Matapédia, M (0605000)	01182	Chemin Ruisseau Brandy	Ruisseau Brandy
Saint-Alexis-de-Matapédia, M (0605000)	01183	Rang de l'Immaculée	Ruisseau Brandy
Saint-Alexis-des-Monts, P (5106500)	04298	Rue Richard	Rivière du Loup
Saint-Alexis-des-Monts, P (5106500)	04301	Route du Moulin	Rivière Sacacomie
Saint-Alexis-des-Monts, P (5106500)	04302	Route 349	Rivière aux Écorces
Saint-Alexis-des-Monts, P (5106500)	04303	Rang Morin	Rivière aux Écorces
Saint-Alexis-des-Monts, P (5106500)	04304	Rang du Lac-du-Castor	Décharge du lac Carolus
Saint-Alexis-des-Monts, P (5106500)	04309	Rang de la Chute-à-Lessard	Rivière aux Écorces
Saint-Alexis-des-Monts, P (5106500)	04310	Rang du Lac-du-Castor	Rivière à l'Eau Claire
Saint-Alexis-des-Monts, P (5106500)	04310B	Rang du Lac-Caché	Décharge du lac à l'Anguille
Saint-Alexis-des-Monts, P (5106500)	10500	Domaine Beausnesne	Rivière aux Écorces
Saint-Alfred, M (2701500)	00688	Rang Saint-Etienne	Rivière Noire
Saint-Alfred, M (2701500)	00689	Route du Cap	Rivière Noire
Saint-Alfred, M (2701500)	00692	1 <sup>er</sup> Rang	Décharge du lac Fortin
Saint-Alfred, M (2701500)	00693	Chemin Adelard Fecteau	Décharge du lac Fortin
Saint-Alfred, M (2701500)	00695	Route Fecteau	Rivière des Meules
Saint-Alphonse, M (0506500)	01186	Route Marcellin	Ruisseau à Émile
Saint-Alphonse, M (0506500)	11656	Rue Principale	Ruisseau à Émile
Saint-Alphonse, P (4701000)	06959	Rue Principale	Rivière Yamaska Nord
Saint-Alphonse, P (4701000)	06960	Chemin Choinière	Rivière Yamaska Nord
Saint-Alphonse, P (4701000)	15282	Chemin Parent	Rivière Yamaska Nord
Saint-Alphonse-Rodriguez, M (6202500)	03237	Rue Corcoran	Ruisseau Beaupré
Saint-Alphonse-Rodriguez, M (6202500)	03238	Rue du Pont Rouge	Rivière Rouge
Saint-Alphonse-Rodriguez, M (6202500)	03240	Rue Des-Monts	Décharge du lac des Pins
Saint-Alphonse-Rodriguez, M (6202500)	03241	4 <sup>e</sup> Rang	Décharge du lac des Pins
Saint-Alphonse-Rodriguez, M (6202500)	03242	Rue du Moulin	Rivière L'Assomption
Saint-Ambroise, M (9425500)	02352	Rue du Pont	Rivière des Aulnaies
Saint-Ambroise, M (9425500)	02353	6 <sup>e</sup> Rang	Rivière Labonté
Saint-Ambroise, M (9425500)	02354	9 <sup>e</sup> rang	Ruisseau William
Saint-Ambroise, M (9425500)	02357	9 <sup>e</sup> Rang Est	Rivière à l'Ours

<b>Municipalité : Nom, désignation (code géographique)</b>	<b>Numéro du pont</b>	<b>Route</b>	<b>Obstacle</b>
Saint-Ambroise, M (9425500)	02360	8 <sup>e</sup> Rang	Rivière des Aulnaies
Saint-Ambroise, M (9425500)	10844	Chemin Pilote	Rivière des Aulnaies
Saint-Ambroise-de-Kildare, P (6104000)	03243	38 <sup>e</sup> Avenue	Le Grand-Ruisseau
Saint-Ambroise-de-Kildare, P (6104000)	03245	Chemin du 4 <sup>e</sup> -Rang	Le Grand-Ruisseau
Saint-Ambroise-de-Kildare, P (6104000)	03251	Chemin Wilbrod	Rivière Blanche
Saint-Anaclet-de-Lessard, P (1003000)	06376	Route Principale Ouest	Rivière Germain-Roy
Saint-Anaclet-de-Lessard, P (1003000)	06377	4 <sup>e</sup> Rang Ouest	Rivière Germain-Roy
Saint-Anaclet-de-Lessard, P (1003000)	06378	Chemin de l'Étang	Ruisseau (sans appellation)
Saint-Anaclet-de-Lessard, P (1003000)	06380	Chemin de la Rivière-Neigette	Ruisseau Cyrille-Lavoie
Saint-Anaclet-de-Lessard, P (1003000)	06381	6 <sup>e</sup> Rang Est	Petite rivière Neigette
Saint-Anaclet-de-Lessard, P (1003000)	10043	Route du Fourneau-à-Chaux	Ruisseau (sans appellation)
Saint-Anaclet-de-Lessard, P (1003000)	10937	Route de Neigette	Ruisseau (sans appellation)
Saint-André, M (1404000)	03370	Route Lapointe	Rivière Fouquette
Saint-André, M (1404000)	03372	Route Noire	Rivière Fouquette
Saint-André, M (1404000)	03374	Route Beaulieu	Rivière Fouquette
Saint-André-Avellin, M (8002700)	05384	Rang Saint-Joseph Ouest	Ruisseau Ménard
Saint-André-Avellin, M (8002700)	05397	Rang Saint-Joseph Ouest	Ruisseau Gauthier
Saint-André-Avellin, M (8002700)	05405	Rang Saint-Louis	Rivière Petite Nation
Saint-André-d'Argenteuil, M (7600800)	00320	Chemin de la Traverse	Rivière Rouge
Saint-André-d'Argenteuil, M (7600800)	00321	Montée du C.N.R.	Rivière Rouge
Saint-André-d'Argenteuil, M (7600800)	00322	Montée Gordon	Rivière Noire
Saint-André-d'Argenteuil, M (7600800)	00323	Chemin de la Rivière-Rouge Sud	Rivière Rouge
Saint-André-d'Argenteuil, M (7600800)	09371	Avenue du Pont	Rivière du Nord
Saint-André-d'Argenteuil, M (7600800)	09384	Chemin Browns Gore	Rivière Noire
Saint-André-d'Argenteuil, M (7600800)	16505	Chemin de la Terrasse-Robillard	Chenal du Portage
Saint-André-du-Lac-Saint-Jean, VL (9101000)	06591	Rue Principale	Rivière Métabetchouane
Saint-André-du-Lac-Saint-Jean, VL (9101000)	06593	Rang Saint-Hilaire	Rivière à la Carpe
Saint-André-du-Lac-Saint-Jean, VL (9101000)	06594	Chemin de la Cavée	Rivière Prudent
Saint-Anicet, P (6907000)	03087	Chemin des Prairies	Rivière la Guerre
Saint-Anicet, P (6907000)	03090	Montée Quesnel	Rivière la Guerre
Saint-Anicet, P (6907000)	03092	Chemin Rivière la Guerre	Rivière la Guerre
Saint-Anicet, P (6907000)	10110	Chemin Rivière la Guerre	Rivière la Guerre
Saint-Anselme, M (1906200)	02089	Route du Pont Morissette	Rivière Etchemin
Saint-Anselme, M (1906200)	13925	Rue Taschereau	Rivière Etchemin



<b>Municipalité : Nom, désignation (code géographique)</b>	<b>Numéro du pont</b>	<b>Route</b>	<b>Obstacle</b>
Saint-Antoine-de-Tilly, M (3309500)	04158	Route de la Promenade	Ruisseau Méthot
Saint-Antoine-de-Tilly, M (3309500)	04159	Chemin des Plaines	Ruisseau Bourret
Saint-Antoine-de-Tilly, M (3309500)	04161	Route des Rivières	Ruisseau Bourret
Saint-Antoine-de-Tilly, M (3309500)	10479	Route des Rivières	Ruisseau Bourret
Saint-Antonin, P (1201500)	06485	1 <sup>e</sup> Rang	Rivière du Loup
Saint-Antonin, P (1201500)	06486	Chemin du Lac	Rivière du Loup
Saint-Antonin, P (1201500)	06490	2 <sup>e</sup> Rang Est	Rivière Verte
Saint-Antonin, P (1201500)	10488	Route de la Station	Rivière Verte
Saint-Antonin, P (1201500)	14501	6 <sup>e</sup> Rang	Rivière Fourchue
Saint-Apollinaire, M (3309000)	04162	Rang Prairie-Grillée	Ruisseau Bourret
Saint-Apollinaire, M (3309000)	04163	Chemin Bois-Franc	Embranchement rivière Bourret
Saint-Apollinaire, M (3309000)	04165	Rang Marigot	Ruisseau (sans appellation)
Saint-Apollinaire, M (3309000)	04166	Route Marigot	Ruisseau Beaudet
Saint-Apollinaire, M (3309000)	10474	Route Desserte Sud	Ruisseau Beaudet
Saint-Apollinaire, M (3309000)	10475	Route Desserte sud	Ruisseau (sans appellation)
Saint-Apollinaire, M (3309000)	15914	Chemin Bois-Franc	Rivière Bourret
Saint-Armand, M (4601700)	04814	Chemin Bradley	Rivière de la Roche
Saint-Armand, M (4601700)	04816	Rang des Pelletier Sud	Rivière de la Roche
Saint-Armand, M (4601700)	04817	Chemin Guthrie	Ruisseau Groat
Saint-Armand, M (4601700)	04818	Route Edoin	Ruisseau Groat
Saint-Arsène, P (1206500)	06491	Route Pelletier	Rivière Verte
Saint-Arsène, P (1206500)	06552	Route Poitras	Rivière Verte
Saint-Athanase, M (1310000)	03384	Chemin des Érables	Ruisseau Chat Sauvage
Saint-Athanase, M (1310000)	16829	Chemin de la Petite Route	Ruisseau Chat Sauvage
Saint-Aubert, M (1705500)	04040	3 <sup>e</sup> Rang Est	Rivière Francoeur
Saint-Aubert, M (1705500)	04041	Rang des Jumeaux-Pelletier	Rivière Port-Joli
Saint-Aubert, M (1705500)	04042	Route Fradette	Rivière Trois Saumons
Saint-Aubert, M (1705500)	04043	4 <sup>e</sup> Rang	Rivière Trois Saumons Est
Saint-Aubert, M (1705500)	04044	Route Bélanger	Rivière Trois Saumons
Saint-Aubert, M (1705500)	04045	4 <sup>e</sup> Rang	Rivière Trois Saumons
Saint-Aubert, M (1705500)	04046	Route Bélanger	Rivière Trois Saumons Est
Saint-Aubert, M (1705500)	04047	Rue Principale Ouest	Rivière Trois Saumons
Saint-Aubert, M (1705500)	04049	3 <sup>e</sup> Rang	Rivière Port-Joli
Saint-Aubert, M (1705500)	04050	Route Seigneuriale	Ruisseau Thibault

<b>Municipalité : Nom, désignation (code géographique)</b>	<b>Numéro du pont</b>	<b>Route</b>	<b>Obstacle</b>
Saint-Aubert, M (1705500)	04051	Route Bélanger	Rivière Trois Saumons
Saint-Aubert, M (1705500)	04052	Route Deschênes	Ruisseau Thibault
Saint-Aubert, M (1705500)	04090	Route Elgin	Ruisseau Bernard
Saint-Aubert, M (1705500)	11551	Route du Lac-Trois-Saumons	Ruisseau Thibault
Saint-Augustin, P (9200500)	06595	Le Petit-4 <sup>e</sup>	Rivière Bras Moreau
Saint-Augustin, P (9200500)	06596	4 <sup>e</sup> Rang	Rivière Moreau
Saint-Augustin, P (9200500)	06597	Route du 4 <sup>e</sup> -Rang	Rivière Bras Moreau
Saint-Augustin-de-Desmaures, V (2307200)	06049	Chemin du Roy	Rivière des Roches
Saint-Augustin-de-Desmaures, V (2307200)	06051	Route Couture	Rivière du Cap Rouge
Saint-Augustin-de-Desmaures, V (2307200)	06052	Chemin du Roy	Ruisseau des Îlets
Saint-Augustin-de-Woburn, P (3000500)	02568B	Rue Brault	Ruisseau Saint-Joseph
Saint-Augustin-de-Woburn, P (3000500)	08926	Rang A	Ruisseau du Mocassin
Saint-Barnabé, P (5102500)	07354	Chemin des Glaude	Rivière Yamachiche
Saint-Barnabé, P (5102500)	07355	Route à Godin	Rivière Yamachiche
Saint-Barnabé, P (5102500)	07356	Route à Godin	Ruisseau du bras du Nord
Saint-Barthélemy, P (5205500)	01082	Montée Ouest	Rivière Chicot
Saint-Barthélemy, P (5205500)	01083	Montée des Laurentides	Décharge du lac Dupras
Saint-Barthélemy, P (5205500)	01085	Rang Saint-Jacques	Rivière Cachée
Saint-Barthélemy, P (5205500)	01086	Rang Saint-Jacques	Rivière Saint-Jacques
Saint-Barthélemy, P (5205500)	01088	Rang du Fleuve	Rivière Cachée
Saint-Barthélemy, P (5205500)	01089	Rang Saint-Joachim	Rivière Cachée
Saint-Barthélemy, P (5205500)	01091	Chemin Front Nord	Rivière Sarrazin
Saint-Barthélemy, P (5205500)	01092	Chemin du 9 <sup>e</sup> -Rang-York	Rivière Saint-André
Saint-Barthélemy, P (5205500)	08776	Rang York	Rivière Cachée
Saint-Basile, V (3403800)	06053	Rang Sainte-Madeleine	Rivière Portneuf
Saint-Basile, V (3403800)	06054	Rang Sainte-Madeleine	Décharge du lac Sergent
Saint-Basile, V (3403800)	06055	Rue Cartier	Rivière Portneuf
Saint-Basile, V (3403800)	06057	Rang des Alain	Rivière Chaude
Saint-Basile, V (3403800)	06059	Rang Saint-Joseph	Rivière Chaude
Saint-Basile, V (3403800)	06062	Route Côme-Lavallée	Rivière Chaude
Saint-Basile, V (3403800)	06063	Rang Sainte-Angélique	Rivière des Sept Îles
Saint-Basile, V (3403800)	14251	Route Saint-Joseph	Rivière Chaude
Saint-Basile, V (3403800)	15595	Rang des Alain	Rivière Chaude
Saint-Basile, V (3403800)	15671	Rang Saint-Georges	Rivière Chaude

<b>Municipalité : Nom, désignation (code géographique)</b>	<b>Numéro du pont</b>	<b>Route</b>	<b>Obstacle</b>
Saint-Basile-le-Grand, V (5702000)	07844	Chemin Bella-Vista	Ruisseau Massé
Saint-Benjamin, M (2802500)	02099	Rang de la Famine	Rivière Flamand
Saint-Benjamin, M (2802500)	02100	14 <sup>e</sup> Rang	Rivière Flamand
Saint-Benjamin, M (2802500)	02101	12 <sup>e</sup> Rang Est	Rivière Flamand
Saint-Benjamin, M (2802500)	02102	12 <sup>e</sup> Rang Est	Rivière Flamand
Saint-Benjamin, M (2802500)	02104	14 <sup>e</sup> Rang	Rivière Gilbert
Saint-Benjamin, M (2802500)	02105	Rang Watford	Rivière Cumberland
Saint-Benjamin, M (2802500)	02106	Rang Cumberland	Rivière Cumberland
Saint-Benoît-Labre, M (2910000)	00715	Rang Saint-Charles	Ruisseau Loubier
Saint-Bernard, M (2605500)	02114	Rang Saint-Pierre	Rivière Bras d' Henri
Saint-Bernard, M (2605500)	02115	Rang Saint-Edouard	Rivière des Îles Brûlées
Saint-Bernard, M (2605500)	12468	Rue Faucher	Rivière des Îles Brûlées
Saint-Bernard-de-Lacolle, P (6800500)	07313	Chemin Ridge	Rivière Lacolle
Saint-Bernard-de-Lacolle, P (6800500)	07316	Chemin Alberton	Rivière Lacolle
Saint-Bernard-de-Lacolle, P (6800500)	15701	Rang Saint-André	Rivière Lacolle
Saint-Bernard-de-Michaudville, M (5411500)	07270	5 <sup>e</sup> Rang	Ruisseau Albani-Laporte
Saint-Bernard-de-Michaudville, M (5411500)	07271	Route Amyot	Fossé des Aulnages
Saint-Bernard-de-Michaudville, M (5411500)	07274	Rang Sarasteau	Ruisseau Sarasteau
Saint-Bonaventure, M (4912500)	08008	Rue Saint-Jean-Baptiste	Rivière aux Vaches
Saint-Bonaventure, M (4912500)	08009	6 <sup>e</sup> Rang Nord	Rivière aux Vaches
Saint-Bonaventure, M (4912500)	08010	Petit-5 <sup>e</sup> Rang Nord	Rivière aux Vaches
Saint-Boniface, M (5108500)	07360	Chemin des Laurentides	Ruisseau Lavergne
Saint-Boniface, M (5108500)	07364	Chemin du Lac	Rivière Machiche
Saint-Boniface, M (5108500)	07371A	Chemin du Lac-des-Îles	Rivière Machiche
Saint-Boniface, M (5108500)	13769	Chemin des Laurentides	Voie ferrée
Saint-Boniface, M (5108500)	16140	Chemin Bellevue	Rivière Bernier
Saint-Bruno, M (9303000)	03693	Rang Signai	Rivière Bédard
Saint-Bruno, M (9303000)	03694	Route Saint-Alphonse	Ruisseau de l'Abattoir
Saint-Bruno, M (9303000)	03695	5 <sup>e</sup> Rang Ouest	Rivière Bédard
Saint-Bruno, M (9303000)	10837	Route Saint-Alphonse	Rivière Raquette
Saint-Bruno-de-Guigues, M (8504500)	07443	Route du 6 <sup>e</sup> -Rang	Rivière à la Loutre
Saint-Bruno-de-Guigues, M (8504500)	07445	Chemin des 2 <sup>e</sup> -et-3 <sup>e</sup> -Rangs	Ruisseau Abbica
Saint-Bruno-de-Guigues, M (8504500)	07446	Route du Quai	Ruisseau Abbica
Saint-Bruno-de-Kamouraska, M (1401000)	03447	Route à Moreau	Ruisseau des Prairies

<b>Municipalité : Nom, désignation (code géographique)</b>	<b>Numéro du pont</b>	<b>Route</b>	<b>Obstacle</b>
Saint-Bruno-de-Kamouraska, M (1401000)	03449	Chemin Guérette	Rivière Platte
Saint-Bruno-de-Kamouraska, M (1401000)	03451	Rang de la Croix	Rivière de la Bouteille
Saint-Bruno-de-Kamouraska, M (1401000)	03452	Route de la Rivière-Manie	Rivière du Loup
Saint-Bruno-de-Kamouraska, M (1401000)	03455	6 <sup>e</sup> Rang Ouest	Rivière du Loup
Saint-Bruno-de-Kamouraska, M (1401000)	03456	4 <sup>e</sup> Rang Ouest	Rivière de la Bouteille
Saint-Bruno-de-Kamouraska, M (1401000)	03457	Route du Petit-Moulin	Rivière de la Bouteille
Saint-Bruno-de-Kamouraska, M (1401000)	03458	5 <sup>e</sup> Rang Est	Rivière Manie
Saint-Bruno-de-Kamouraska, M (1401000)	03461	Chemin de la Rivière	Rivière du Loup
Saint-Bruno-de-Kamouraska, M (1401000)	09129	Côte Duval	Rivière Kamouraska
Saint-Bruno-de-Kamouraska, M (1401000)	10039	Route du Petit-Bras	Rivière Saint-Denis
Saint-Bruno-de-Kamouraska, M (1401000)	10040	Route du Petit-Bras et 1 <sup>er</sup> Rang	Rivière Kamouraska
Saint-Bruno-de-Kamouraska, M (1401000)	10041	5 <sup>e</sup> Rang Ouest	Rivière du Loup
Saint-Bruno-de-Kamouraska, M (1401000)	10128	Route du Petit-Moulin	Rivière du Loup
Saint-Bruno-de-Montarville, V (5803700)	07850	Grand Boulevard Ouest	Ruisseau Massé
Saint-Bruno-de-Montarville, V (5803700)	07851	Rang des Vingt-Cinq Ouest	Ruisseau Massé
Saint-Bruno-de-Montarville, V (5803700)	09056	Rue Graham-Bell	Ruisseau Massé
Saint-Bruno-de-Montarville, V (5803700)	09539	Rue Lenoir	Ruisseau Massé
Saint-Bruno-de-Montarville, V (5803700)	13472F	Montée Sabourin	Ruisseau Massé
Saint-Calixte, M (6305500)	04903	Chemin Laforest	Rivière Beauport
Saint-Calixte, M (6305500)	04904	Boulevard Brien	Décharge du lac Brien
Saint-Calixte, M (6305500)	04905	Chemin Abott	Décharge du lac Duffy
Saint-Calixte, M (6305500)	04906	Montée Crépeau	Rivière Achigan
Saint-Calixte, M (6305500)	04907	Montée Mongeau	Rivière Beauport
Saint-Calixte, M (6305500)	04908	Chemin du Lac Pinet	Rivière Beauport
Saint-Calixte, M (6305500)	04910	Rue Léonard	Rivière Beauport
Saint-Calixte, M (6305500)	04911	3 <sup>e</sup> Rang	Rivière Beauport
Saint-Calixte, M (6305500)	04912	Rue Beauchamp	Rivière Beauport
Saint-Calixte, M (6305500)	04913	6 <sup>e</sup> Rang Ouest	Rivière Achigan
Saint-Calixte, M (6305500)	04914	Chemin Beauport	Rivière Beauport
Saint-Calixte, M (6305500)	04915	4 <sup>e</sup> Rang	Rivière Beauport
Saint-Calixte, M (6305500)	04916	8 <sup>e</sup> Rang Est	Rivière Beauport
Saint-Calixte, M (6305500)	04917	Montée Crépeau	Rivière Achigan
Saint-Calixte, M (6305500)	04918	Rue Principale	Rivière Beauport
Saint-Calixte, M (6305500)	04919	Montée Pinet	Rivière Beauport

<b>Municipalité : Nom, désignation (code géographique)</b>	<b>Numéro du pont</b>	<b>Route</b>	<b>Obstacle</b>
Saint-Calixte, M (6305500)	04920	Rue du Lac Desnoyers	Décharge du lac Bellevue
Saint-Calixte, M (6305500)	04921	Rue de la Montagne	Décharge du lac Bob
Saint-Calixte, M (6305500)	04923	Rue Beauchamp	Rivière Beauport
Saint-Calixte, M (6305500)	04924	Chemin Champagne	Décharge du lac Beaudry
Saint-Calixte, M (6305500)	04926	Rue Adam	Rivière Beauport
Saint-Calixte, M (6305500)	08822	Bassin Dufresne	Décharge du bassin Dufresne
Saint-Calixte, M (6305500)	08823	Rue Pierre Dorion	Rivière Beauport
Saint-Calixte, M (6305500)	08957	Rue des Brises	Charge du lac Duffy
Saint-Camille, CT (4002500)	07893	9e-et-10 <sup>e</sup> Rang	Rivière Nicolet-Centre
Saint-Camille, CT (4002500)	07898	9 <sup>e</sup> -et-10 <sup>e</sup> -Rang	Rivière Nicolet, Bras Sud-Ouest
Saint-Camille, CT (4002500)	10169	Chemin du 13 <sup>e</sup> -Rang	Rivière Nicolet-Centre
Saint-Camille-de-Lellis, P (2807000)	00942	Route de la Rivière-Saint-Jean	Rivière Daaquam
Saint-Camille-de-Lellis, P (2807000)	00943	Route Fournier	La Petite Rivière
Saint-Camille-de-Lellis, P (2807000)	00944	Route Edmond-Blais	Rivière Daaquam
Saint-Camille-de-Lellis, P (2807000)	00947	Rang Saint-Joseph	Ruisseau (sans appellation)
Saint-Camille-de-Lellis, P (2807000)	00950	Rang Saint-Joseph	Rivière aux Orignaux
Saint-Casimir, M (3407800)	06074	Rue Godin	Rivière Niagarette
Saint-Casimir, M (3407800)	06076	Chemin de l'Île-Grandbois	Rivière Noire
Saint-Casimir, M (3407800)	06079	Route des Lefebvre	Rivière Sainte-Anne
Saint-Casimir, M (3407800)	14107	Rang de la Rivière-Blanche Est	Rivière Blanche
Saint-Célestin, M (5003500)	05301	Ancienne route 161	Rivière Blanche
Saint-Célestin, M (5003500)	05302	Chemin Pellerin Ouest	Rivière Blanche
Saint-Célestin, M (5003500)	05304	Route de la ligne ABC	Rivière Blanche
Saint-Célestin, M (5003500)	16108	Route 226	Rivière Blanche
Saint-Césaire, V (5502300)	06757	Rang de la Petite-Barbue	Rivière à la Barbue
Saint-Césaire, V (5502300)	06758	Rang de la Petite-Barbue	Rivière à la Barbue
Saint-Césaire, V (5502300)	06759	Rang Saint-Ours	Rivière à la Barbue
Saint-Césaire, V (5502300)	06762	Rang du Haut-de-la-Rivière Nord	Rivière du Sud-Ouest
Saint-Césaire, V (5502300)	10754	Rang du Double	Ruisseau déversant du Lac
Saint-Charles-de-Bellechasse, M (1909700)	00953	Rang Sud-Est	Ruisseau du Portage
Saint-Charles-de-Bellechasse, M (1909700)	00954	Route Picard	Rivière Boyer
Saint-Charles-Garnier, P (0901000)	06408	7 <sup>e</sup> Rang	Rivière Mistigouèche
Saint-Charles-sur-Richelieu, M (5705700)	07277	Rang Amyot	Rivière Saint-Pierre
Saint-Charles-sur-Richelieu, M (5705700)	07278	Rang du Coteau	Rivière Saint-Pierre

<b>Municipalité : Nom, désignation (code géographique)</b>	<b>Numéro du pont</b>	<b>Route</b>	<b>Obstacle</b>
Saint-Christophe-d' Arthabaska, P (3906000)	09297	8 <sup>e</sup> Rang	Ruisseau Roux
Saint-Christophe-d' Arthabaska, P (3906000)	09298	7 <sup>e</sup> Rang	Ruisseau Roux
Saint-Christophe-d' Arthabaska, P (3906000)	10136	9 <sup>e</sup> Rang	Ruisseau Roux
Saint-Christophe-d' Arthabaska, P (3906000)	11649	Rue du Muguet	Rivière Nicolet
Saint-Chrysostome, M (6901700)	01731	Rang de la Rivière-Noire	Rivière Noire
Saint-Chrysostome, M (6901700)	01732	Chemin de la Rivière-des-Anglais	Rivière des Anglais
Saint-Chrysostome, M (6901700)	14432	Rang Saint-Charles	Ruisseau Allen
Saint-Claude, M (4210000)	06294	5 <sup>e</sup> Rang	Rivière Danville
Saint-Claude, M (4210000)	06296	9 <sup>e</sup> Rang	Ruisseau Saint-Laurent
Saint-Claude, M (4210000)	06297	Route de l'Église	Ruisseau Saint-Laurent
Saint-Claude, M (4210000)	06298	8 <sup>e</sup> Rang	Embranchement ruisseau Willow
Saint-Claude, M (4210000)	06300	5 <sup>e</sup> Rang	Rivière Danville
Saint-Claude, M (4210000)	06303	8 <sup>e</sup> Rang Est	Embranchement ruisseau Willow
Saint-Claude, M (4210000)	06305	Chemin de la Grande-Ligne	Ruisseau Willow
Saint-Claude, M (4210000)	09974	9 <sup>e</sup> Rang	Embranchement ruisseau Saint-Laurent
Saint-Claude, M (4210000)	11456	7 <sup>e</sup> Rang	Embranchement ruisseau Willow
Saint-Claude, M (4210000)	14823	Chemin Saint-Pierre	Rivière Watopéka
Saint-Claude, M (4210000)	15996	8 <sup>e</sup> Rang	Rivière Windsor
Saint-Clément, P (1100500)	06493	Route de la Côte-Beaulieu	Rivière des Trois-Pistoles
Saint-Clément, P (1100500)	06494	Rang Saint-Isidore	Rivière des Trois-Pistoles
Saint-Clément, P (1100500)	06496	Rang Dubé	Rivière Mariakèche
Saint-Clément, P (1100500)	10022	Route de l'Église	Rivière Mariakèche
Saint-Cléophas, P (0709000)	04495	7 <sup>e</sup> Rang	Rivière Saint-Pierre
Saint-Cléophas, P (0709000)	04496	Rue du Moulin	Cours d'eau Poirier
Saint-Cléophas, P (0709000)	04497	7 <sup>e</sup> Rang	Ruisseau (sans appellation)
Saint-Cléophas, P (0709000)	04517	8 <sup>e</sup> Rang	Rivière Saint-Pierre
Saint-Colomban, P (7500500)	02053	Chemin de la Rivière-du-Nord	Petite Rivière
Saint-Colomban, P (7500500)	02054	Côte Saint-Paul Est	Rivière Bonniebrooks
Saint-Colomban, P (7500500)	02055	Côte Saint-Nicholas	Rivière Bellefeuille
Saint-Colomban, P (7500500)	02056	Côte Saint-Paul	Décharge du lac L'Heureux
Saint-Colomban, P (7500500)	02059	Chemin de la Rivière-du-Nord	Affluent de la rivière du Nord
Saint-Colomban, P (7500500)	02062	Côte Saint-Patrick	Rivière Grimes
Saint-Colomban, P (7500500)	02063	Côte Saint-Patrick	Décharge du lac Dawson
Saint-Colomban, P (7500500)	02064	Côte Saint-Nicholas	Décharge du lac des Sources

<b>Municipalité : Nom, désignation (code géographique)</b>	<b>Numéro du pont</b>	<b>Route</b>	<b>Obstacle</b>
Saint-Colomban, P (7500500)	02066	Côte Saint-Patrick	Décharge du lac Racine
Saint-Colomban, P (7500500)	02067	Chemin de la Rivière-du-Nord	Décharge du lac Capri
Saint-Colomban, P (7500500)	09379	Rue du Tour-du-Lac	Charge du lac Légaré
Saint-Colomban, P (7500500)	09380	Boulevard Kenna	Décharge du lac Légaré
Saint-Colomban, P (7500500)	09381	Rue du Lac-Noël	Rivière Bonniebrooks
Saint-Colomban, P (7500500)	10164	Chemin de la Rivière-du-Nord	Ruisseau (sans appellation)
Saint-Colomban, P (7500500)	10780	Rue du Domaine-Lebeau	Rivière Bellefeuille
Saint-Côme - Linière, M (2905700)	00730	4 <sup>e</sup> Rang	Rivière Metgermette
Saint-Côme - Linière, M (2905700)	00734	Route du Pont	Rivière du Loup
Saint-Côme, P (6206500)	03263	284 <sup>e</sup> Avenue	Rivière L'Assomption
Saint-Côme, P (6206500)	03265	16 <sup>e</sup> Avenue	Rivière de la Boule
Saint-Côme, P (6206500)	03267	Rang des Venne	Rivière L'Assomption
Saint-Côme, P (6206500)	08769	Chemin Domaine Beaudry	Rivière L'Assomption
Saint-Côme, P (6206500)	09981	102e Avenue	Rivière L'Assomption
Saint-Constant, V (6703500)	03769	Rang Saint-Régis Sud	Ruisseau Saint-Simon
Saint-Constant, V (6703500)	03776	Chemin Révérend	Ruisseau Lasaline
Saint-Constant, V (6703500)	03778	Rue Saint-Joseph	Rivière Saint-Pierre
Saint-Constant, V (6703500)	03779	Rang Saint-Pierre Nord	Ruisseau du Cordon
Saint-Constant, V (6703500)	03782	Chemin Petite-Côte	Ruisseau Derome
Saint-Constant, V (6703500)	03783	Montée Fyfe	Rivière Saint-Pierre
Saint-Constant, V (6703500)	08939	Rue Bellerive	Rivière Saint-Pierre
Saint-Constant, V (6703500)	10887	Boulevard Monchamps	Rivière Saint-Régis
Saint-Constant, V (6703500)	14698	Montée Saint-Régis	Rivière Saint-Régis
Saint-Constant, V (6703500)	15116	Montée de Lasaline	Rivière Saint-Pierre
Saint-Constant, V (6703500)	15700	Montée des Bouleaux	Rivière Saint-Pierre
Saint-Constant, V (6703500)	15706	Chemin Sainte-Catherine	Rivière Saint-Régis
Saint-Constant, V (6703500)	15714	Montée Griffin	Rivière de la Tortue
Saint-Cuthbert, M (5206200)	01108	Rang Saint-André	Rivière Saint-André
Saint-Cuthbert, M (5206200)	01109	Rang Saint-André	Rivière Chicot
Saint-Cuthbert, M (5206200)	01110	Rue du Moulin	Rivière Chicot
Saint-Cuthbert, M (5206200)	01111	Traverse du Moulin-Doucet	Rivière Chicot
Saint-Cuthbert, M (5206200)	01112	Côte Joly	Rivière Chicot
Saint-Cuthbert, M (5206200)	01113	Rang Nord	Rivière Chicot
Saint-Cuthbert, M (5206200)	01115	Route Gonzague-Brizard	Rivière Chicot



<b>Municipalité : Nom, désignation (code géographique)</b>	<b>Numéro du pont</b>	<b>Route</b>	<b>Obstacle</b>
Saint-Cuthbert, M (5206200)	08780	Rang Sainte-Thérèse	Ruisseau Landry-Hénault
Saint-Cyprien, M (1200500)	06499	Chemin Raudot	Ruisseau de l'Est
Saint-Cyprien, M (1200500)	06500	Chemin Taché Est	Rivière des Trois Pistoles
Saint-Cyprien, M (1200500)	06501	Route de la Rivière-Toupiké	Rivière Toupiké
Saint-Cyprien, M (1200500)	06504	4 <sup>e</sup> Rang	Rivière Toupiké
Saint-Cyprien, M (1200500)	06566	Chemin des Sept-Lacs	Rivière Les Sept-Lacs
Saint-Cyprien, M (1200500)	10210	Chemin du Canton	Rivière Plate
Saint-Cyprien, P (2804000)	02126	2 <sup>e</sup> Rang	Ruisseau Morning Sud
Saint-Cyprien, P (2804000)	02127	2 <sup>e</sup> Rang	Ruisseau Morning Sud
Saint-Cyprien-de-Napierville, P (6803500)	05235	Montée de l'École	Rivière L'Acadie
Saint-Cyprien-de-Napierville, P (6803500)	15593	Route 217	Rivière L'Acadie
Saint-Cyrille-de-Lessard, P (1704500)	04054	5 <sup>e</sup> Rang Ouest	Rivière Beaubien
Saint-Cyrille-de-Lessard, P (1704500)	04057	Route Harrower	Rivière Bras-de-Riche
Saint-Cyrille-de-Lessard, P (1704500)	04058	Chemin Lessard Est	Rivière Bras Nord-Est
Saint-Cyrille-de-Lessard, P (1704500)	04059	Chemin Lessard ouest	Rivière Bras d'Apic
Saint-Cyrille-de-Lessard, P (1704500)	04060	7 <sup>e</sup> Rang	Rivière Bras Nord-Est
Saint-Cyrille-de-Lessard, P (1704500)	04061	Chemin du Lac-des-Plaines	Affluent rivière Bras Nord-Est
Saint-Cyrille-de-Lessard, P (1704500)	04062	Chemin du Lac-des-Plaines	Rivière Bras Nord-Est
Saint-Cyrille-de-Lessard, P (1704500)	04063	8 <sup>e</sup> Rang Ouest	Rivière Bras d'Apic
Saint-Cyrille-de-Lessard, P (1704500)	04066	Route Pierre-Noel	Rivière Bras Saint-Nicolas
Saint-Cyrille-de-Lessard, P (1704500)	09035	Route Thibault	Affluent rivière Bras Nord-Est
Saint-Cyrille-de-Lessard, P (1704500)	10031	5 <sup>e</sup> Rang Est	Rivière Bras-de-Riche
Saint-Cyrille-de-Wendover, M (4907000)	02326	7 <sup>e</sup> rang de Wendover Nord	Rivière des Saults
Saint-Cyrille-de-Wendover, M (4907000)	02328	6 <sup>e</sup> rang de Wendover Nord	Ruisseau des Généreux
Saint-Cyrille-de-Wendover, M (4907000)	02337	3 <sup>e</sup> rang de Wendover Nord	Ruisseau des Généreux
Saint-Cyrille-de-Wendover, M (4907000)	02343	Chemin Herman-Lavigne	Rivière des Saults
Saint-Cyrille-de-Wendover, M (4907000)	09202	Chemin Terra-Jet	Ruisseau des Généreux
Saint-Cyrille-de-Wendover, M (4907000)	09203	Chemin Terra-Jet	Ruisseau la Loutre
Saint-Cyrille-de-Wendover, M (4907000)	09204	Chemin Terra-Jet	Décharge des Vingt
Saint-Cyrille-de-Wendover, M (4907000)	09205	Chemin Maria-Allard	Ruisseau Janelle
Saint-Cyrille-de-Wendover, M (4907000)	09206	Chemin Maria-Allard	Ruisseau des Chicots
Saint-Cyrille-de-Wendover, M (4907000)	09207	Chemin Herman-Lavigne	Ruisseau des Chicots
Saint-Cyrille-de-Wendover, M (4907000)	09208	Chemin Emilien-Laforest	Ruisseau la Loutre
Saint-Cyrille-de-Wendover, M (4907000)	09210	Chemin Emilien-Laforest	Décharge des Vingt



<b>Municipalité : Nom, désignation (code géographique)</b>	<b>Numéro du pont</b>	<b>Route</b>	<b>Obstacle</b>
Saint-Cyrille-de-Wendover, M (4907000)	09211	Chemin Herman-Lavigne	Ruisseau Janelle
Saint-Cyrille-de-Wendover, M (4907000)	11808	Route Houle	Ruisseau des Chicots
Saint-Cyrille-de-Wendover, M (4907000)	11809	Route Houle	Décharge des Vingt
Saint-Damase, M (5401700)	07281	Rang de la Presqu'île	Rivière Barbue
Saint-Damase, M (5401700)	07282	Chemin de la Rivière	Rivière Yamaska
Saint-Damase, P (0710500)	04498	9 <sup>e</sup> rang de Cabot	Rivière Tartigou
Saint-Damase, P (0710500)	04502	9 <sup>e</sup> Rang	Rivière Blanche
Saint-Damase, P (0710500)	04503	10 <sup>e</sup> Rang	Rivière Blanche
Saint-Damase, P (0710500)	10602	8 <sup>e</sup> Rang Est	Décharge du lac de Saint-Damase
Saint-Damase-de-L'Islet, M (1704000)	04070	7 <sup>e</sup> Rang	Rivière Trois Saumons Est
Saint-Damase-de-L'Islet, M (1704000)	04071	Chemin Arago	Rivière Trois Saumons Est
Saint-Damase-de-L'Islet, M (1704000)	04093	Route Gamache	Rivière Pinguet
Saint-Damase-de-L'Islet, M (1704000)	09036	Route Ouellet	Rivière Damnée
Saint-Damase-de-L'Islet, M (1704000)	09134	Route Jeffrey	Rivière Saint-Jean
Saint-Damase-de-L'Islet, M (1704000)	11671	8 <sup>e</sup> Rang	Rivière Trois Saumons Est
Saint-Damien, P (6207500)	01117	Chemin Beauparlant	Ruisseau Therrien
Saint-Damien, P (6207500)	01118	Rue Principale	Rivière Matambin
Saint-Damien, P (6207500)	01123	Chemin Beauparlant	Décharge du lac Blondin
Saint-Damien, P (6207500)	08786	Chemin du Crique-à-David Ouest	Crique David
Saint-Damien, P (6207500)	08901	Chemin Mondor	Ruisseau Therrien
Saint-Damien, P (6207500)	09040	Rue Tassé	Décharge du lac Quesnel
Saint-Damien, P (6207500)	13861	Chemin Beauparlant	Rivière Matambin
Saint-Damien-de-Buckland, P (1903000)	00956	Rang Trois-Pistoles	Ruisseau Taschereau
Saint-Damien-de-Buckland, P (1903000)	00957	Route Saint-Gérard	Rivière aux Billots
Saint-Damien-de-Buckland, P (1903000)	00958	9 <sup>e</sup> Rang	Rivière des Abénakis
Saint-Damien-de-Buckland, P (1903000)	00959	8 <sup>e</sup> Rang	Rivière des Abénakis
Saint-Damien-de-Buckland, P (1903000)	00962	5 <sup>e</sup> Rang	Rivière aux Billots
Saint-Damien-de-Buckland, P (1903000)	00963	5 <sup>e</sup> Rang	Rivière du Moulin
Saint-Damien-de-Buckland, P (1903000)	00965	Rue Commerciale	Rivière aux Billots
Saint-Damien-de-Buckland, P (1903000)	09033	Route de Saint-Malachie	Ruisseau Taschereau
Saint-David, P (5300500)	08011	2 <sup>e</sup> Rang	Rivière David
Saint-David, P (5300500)	08013	Rang Sainte-Cécile	Rivière David
Saint-David, P (5300500)	08017	2 <sup>e</sup> Rang	Ruisseau Jean-Paul
Saint-David, P (5300500)	14433	Le Petit Rang	Ruisseau des Chênes

<b>Municipalité : Nom, désignation (code géographique)</b>	<b>Numéro du pont</b>	<b>Route</b>	<b>Obstacle</b>
Saint-David-de-Falardeau, M (9424500)	02387	Chemin du Petit Bégin	Rivière à l'Ours
Saint-Denis, P (1405500)	10036	Rang du Bras	Ruisseau du Bras Est
Saint-Denis, P (1405500)	10037	Rang du Bras	Ruisseau du Bras Ouest
Saint-Denis-de-Brompton, P (4202500)	06311	Chemin du Moulin	Embranchement ruisseau de la Clef
Saint-Denis-sur-Richelieu, M (5706800)	07285	3 <sup>e</sup> rang des Moulins Est	Rivière Amyot
Saint-Denis-sur-Richelieu, M (5706800)	07286	Route Goddu	Rivière Amyot
Saint-Denis-sur-Richelieu, M (5706800)	07287	Rang Amyot Ouest	Décharge du Vieux-Chemin
Saint-Denis-sur-Richelieu, M (5706800)	11785	Rang Amyot Est	Rivière Amyot
Saint-Didace, P (5209000)	04315	Rue du Pont	Rivière Maskinongé
Saint-Didace, P (5209000)	04319	Traverse des Moulins	Rivière Blanche
Saint-Didace, P (5209000)	09241	Route 349	Rivière Rouge
Saint-Didace, P (5209000)	11787	Chemin Forsight	Rivière Blanche
Saint-Dominique-du-Rosaire, M (8806500)	00013	Chemin Lavoie Ouest	Rivière Davy
Saint-Donat, M (6206000)	04957	Chemin Saint-Guillaume	Rivière Ouareau
Saint-Donat, M (6206000)	04958	Chemin du Lac-Blanc	Rivière Ouareau
Saint-Donat, M (6206000)	04959	Chemin du Lac-Baribeau	Décharge du lac Baribeau
Saint-Donat, M (6206000)	04961	Chemin Saint-Guillaume	Raccordement du Bassin 3 et 4
Saint-Donat, M (6206000)	04963	Chemin Régimbald	Affluent du lac Archambault
Saint-Donat, M (6206000)	04964	Rue Allard	Décharge du lac Archambault
Saint-Donat, M (6206000)	04966	Chemin Régimbald	Rivière Pimbina
Saint-Donat, M (6206000)	04968	Chemin Fusey	Décharge du lac Bouillon
Saint-Donat, M (6206000)	04970	Chemin Charette	Décharge du lac Ouareau
Saint-Donat, M (6206000)	04971	Chemin Régimbald	Rivière Saint-Michel
Saint-Donat, M (6206000)	04972	Chemin du Lac-Sylvère	Décharge du lac Sylvère
Saint-Donat, M (6206000)	04973	Chemin Chaperon	Décharge du lac Croche
Saint-Donat, M (6206000)	04974	Chemin du Lac-Baribeau Nord	Décharge du lac Isidore
Sainte-Adèle, V (7702200)	07608	Chemin du Mont-Loup-Garou	Rivière aux Mulets
Sainte-Adèle, V (7702200)	07613	Chemin Notre-Dame	Rivière aux Mulets
Sainte-Adèle, V (7702200)	07615	Chemin du Moulin	Rivière aux Mulets
Sainte-Adèle, V (7702200)	07741	Rue de la Vallée-du-Golf	Rivière du Nord
Sainte-Adèle, V (7702200)	07742	Rue Rolland	Rivière du Nord
Sainte-Adèle, V (7702200)	07743	Chemin des Ancêtres	Rivière Saint-Louis
Sainte-Adèle, V (7702200)	07753	Chemin de la Rivière-à-Simon	Rivière à Simon
Sainte-Adèle, V (7702200)	09365	Rue de la Vallée-du-Golf	Rivière aux Mulets

<b>Municipalité : Nom, désignation (code géographique)</b>	<b>Numéro du pont</b>	<b>Route</b>	<b>Obstacle</b>
Sainte-Adèle, V (7702200)	10206	Chemin Riverdale	Rivière du Nord
Sainte-Adèle, V (7702200)	14323	Chemin Mont-Sauvage	Rivière aux Mulets
Sainte-Agathe-de-Lotbinière, M (3301700)	04151	Rang Armagh	Rivière Filkars
Sainte-Agathe-de-Lotbinière, M (3301700)	04152	11 <sup>e</sup> Rang	Rivière aux Chevreuils
Sainte-Agathe-de-Lotbinière, M (3301700)	04153	Route 218	Rivière aux Chevreuils
Sainte-Agathe-de-Lotbinière, M (3301700)	04155	Chemin Champagne	Rivière Filkars
Sainte-Agathe-de-Lotbinière, M (3301700)	04735	Route des Vallons	Rivière Palmer
Sainte-Agathe-de-Lotbinière, M (3301700)	04736	Chemin Gosford	Rivière Palmer
Sainte-Agathe-de-Lotbinière, M (3301700)	04737	11 <sup>e</sup> Rang	Embranchement rivière aux Chevreuils
Sainte-Agathe-de-Lotbinière, M (3301700)	14859	Route Bernard	Embranchement rivière Filkars
Sainte-Agathe-des-Monts, V (7803200)	07617	Chemin de la Rivière	Rivière du Nord
Sainte-Agathe-des-Monts, V (7803200)	07620	Rue Demontigny	Rivière du Nord
Sainte-Agathe-des-Monts, V (7803200)	07626	Chemin Château Bleu	Rivière du Nord
Sainte-Agathe-des-Monts, V (7803200)	07627	Chemin du Lac-des-Sables	Charge du lac des Sables
Sainte-Agathe-des-Monts, V (7803200)	07628	Chemin Paiement	Décharge du Petit lac Long
Sainte-Agathe-des-Monts, V (7803200)	07629	Chemin Mont-Castor	Décharge du lac des Sables
Sainte-Agathe-des-Monts, V (7803200)	07632	Chemin du Tour-du-Lac	Décharge du lac des Sables
Sainte-Agathe-des-Monts, V (7803200)	07633	Chemin Paiement	Décharge du lac Papineau
Sainte-Agathe-des-Monts, V (7803200)	08821	Chemin Béresford	Ruisseau Noir
Sainte-Angèle-de-Mérici, M (0903500)	04372	Chemin de la rivière Neigette	Rivière Mitis
Sainte-Angèle-de-Mérici, M (0903500)	04374	Chemin Guimont	Rivière Paquet
Sainte-Angèle-de-Mérici, M (0903500)	04375	Chemin de la Rivière-Mitis Sud	Rivière Rouge
Sainte-Angèle-de-Mérici, M (0903500)	04376	Chemin de la rivière Neigette	Ruisseau des Sept Lacs
Sainte-Angèle-de-Mérici, M (0903500)	04377	Chemin de la rivière Neigette	Rivière Neigette
Sainte-Angèle-de-Mérici, M (0903500)	11800	Chemin Jean-Lévesque	Rivière Paquet
Sainte-Angèle-de-Monnoir, P (5503000)	06755	Chemin de Fort-Georges	Grande Décharge des Terres Noires
Sainte-Anne-de-la-Pérade, M (3720500)	01558	Rang Saint-Charles Est	Rivière Charest
Sainte-Anne-de-la-Pocatière, P (1409000)	03377	3 <sup>e</sup> Rang	Rivière Saint-Jean
Sainte-Anne-de-la-Pocatière, P (1409000)	03380	Route Jeffrey	Grand ruisseau du Haut de Sainte-Anne
Sainte-Anne-de-la-Pocatière, P (1409000)	03381	Chemin Hudon	Rivière Saint-Jean
Sainte-Anne-de-la-Rochelle, M (4205000)	06961	Chemin Bourassa	Embranchement rivière Noire
Sainte-Anne-de-Sabrevois, P (5606000)	03210	Rang Grand-Sabrevois	Ruisseau Chartier
Sainte-Anne-de-Sabrevois, P (5606000)	03211	Montée Bertrand	Ruisseau Chartier
Sainte-Anne-de-Sabrevois, P (5606000)	03213	Montée Meunier	Décharge des Vingt

<b>Municipalité : Nom, désignation (code géographique)</b>	<b>Numéro du pont</b>	<b>Route</b>	<b>Obstacle</b>
Sainte-Anne-des-Monts, V (0403700)	02735	Route Albert-Dupuis	Ruisseau à Patate
Sainte-Anne-des-Monts, V (0403700)	09653	Route Odias-Marin	Petite rivière Sainte-Anne
Sainte-Anne-des-Monts, V (0403700)	10882	Route Bellevue	Ruisseau du Vieux Moulin
Sainte-Anne-de-Sorel, P (5306500)	11660	Chemin de l'Île-d'Embarras	Chenal de l'Embarras
Sainte-Anne-des-Plaines, V (7303500)	07640	Rang Lepage	Rivière Mascouche
Sainte-Anne-des-Plaines, V (7303500)	08827	Chemin du Domaine Normandie	Rivière Mascouche
Sainte-Anne-du-Lac, M (7911500)	03492	Rue Sicotte	Ruisseau Hamel
Sainte-Anne-du-Lac, M (7911500)	03493	Rue du Lac	Rivière Tapani
Sainte-Anne-du-Lac, M (7911500)	03495	Chemin du Tour-du-Lac	Rivière Busby
Sainte-Anne-du-Lac, M (7911500)	03496	Chemin de la Rivière-Tapani	Ruisseau McCormick
Sainte-Anne-du-Lac, M (7911500)	03497	5 <sup>e</sup> -et-6 <sup>e</sup> Rang	Ruisseau du Rang Sainte-Marie
Sainte-Anne-du-Lac, M (7911500)	03500	Chemin de la Rivière-Tapani	Rivière Tapani
Sainte-Anne-du-Lac, M (7911500)	03503	Montée des Lacs	Ruisseau Rabot
Sainte-Anne-du-Lac, M (7911500)	03504	5 <sup>e</sup> -et-6 <sup>e</sup> Rang	Ruisseau McCormick
Sainte-Anne-du-Lac, M (7911500)	03506	7 <sup>e</sup> Rang Ouest	Ruisseau Rabot
Sainte-Anne-du-Lac, M (7911500)	10407	10 <sup>e</sup> Rang	Rivière Busby
Sainte-Anne-du-Lac, M (7911500)	10487	Montée Lévesque	Rivière Tapani
Sainte-Anne-du-Sault, M (3915000)	00479	4 <sup>e</sup> Rang Ouest	Rivière du Portage
Sainte-Anne-Monts, V (0403700)	02687	1 <sup>re</sup> Avenue Ouest	Rivière Sainte-Anne
Sainte-Anne-Monts, V (0403700)	02691	1 <sup>re</sup> Avenue Est	Petite rivière Sainte-Anne
Sainte-Anne-Monts, V (0403700)	02692A	Route Saint-Joseph des Monts	Ruisseau du Vieux Moulin
Sainte-Apolline-de-Patton, P (1802500)	05058	Rang Saint-Jean	Rivière Devost
Sainte-Apolline-de-Patton, P (1802500)	05059	Rang Saint-Joseph	Rivière la Petite Nord-Ouest
Sainte-Apolline-de-Patton, P (1802500)	05060	Route de Sainte-Lucie	Rivière la Petite Nord-Ouest
Sainte-Apolline-de-Patton, P (1802500)	05062	Route de l'Espérance	Rivière Méchant-Pouce
Sainte-Apolline-de-Patton, P (1802500)	05064	Route de la Station	Ruisseau Fortin
Sainte-Apolline-de-Patton, P (1802500)	05065	Route de l'Espérance	Affluent rivière Bras Saint-Nicolas
Sainte-Apolline-de-Patton, P (1802500)	05066	Rang du Nord	Rivière Devost
Sainte-Apolline-de-Patton, P (1802500)	09438	1 <sup>re</sup> -et-2 <sup>e</sup> rang de Talon	Rivière Devost
Sainte-Apolline-de-Patton, P (1802500)	09439	Route Raby	Ruisseau (sans appellation)
Sainte-Apolline-de-Patton, P (1802500)	14685	Route de Sainte-Lucie	Rivière Gauthier
Sainte-Auréli, M (2801500)	02094	10 <sup>e</sup> Rang	Rivière des Abénakis
Sainte-Auréli, M (2801500)	02096	Route Maranda	Décharge du lac Fortin
Sainte-Barbe, P (6906500)	03093	Rang du Six	Rivière Saint-Louis

<b>Municipalité : Nom, désignation (code géographique)</b>	<b>Numéro du pont</b>	<b>Route</b>	<b>Obstacle</b>
Sainte-Béatrix, M (6202000)	03254	Rang des Dalles	Rivière L'Assomption
Sainte-Béatrix, M (6202000)	03256	Rang Sainte-Cécile	Rivière L'Assomption
Sainte-Brigide-d'Iberville, M (5610500)	03184	Chemin Robert	Rivière du Sud-Ouest
Sainte-Brigide-d'Iberville, M (5610500)	03185	Chemin de la Rivière Ouest	Ruisseau Martel
Sainte-Brigide-d'Iberville, M (5610500)	03185A	Chemin de la Traverse	Rivière du Sud-Ouest
Sainte-Brigide-d'Iberville, M (5610500)	09260	Raccordement 9 <sup>e</sup> -Rang	Rivière du Sud-Ouest
Sainte-Brigide-d'Iberville, M (5610500)	10903	Rue des Érables	Rivière du Sud-Ouest
Sainte-Brigitte-de-Laval, M (2204500)	05174	Avenue Sainte-Brigitte	Rivière Saint-Adolphe
Sainte-Brigitte-de-Laval, M (2204500)	05177	Rue Pascal	Rivière Lépine
Sainte-Brigitte-de-Laval, M (2204500)	05179	Rue Pascal	Rivière Pascal
Sainte-Brigitte-de-Laval, M (2204500)	05180	Rue Auclair	Rivière Richelieu
Sainte-Brigitte-de-Laval, M (2204500)	05183	Rue Goudreault	Rivière Richelieu
Sainte-Brigitte-de-Laval, M (2204500)	05184	Rue Pascal	Rivière de l'Île
Sainte-Brigitte-de-Laval, M (2204500)	05185	Route du Calvaire	Ruisseau Euclide
Sainte-Brigitte-de-Laval, M (2204500)	10696	Rue Beaulé	Rivière Montmorency
Sainte-Brigitte-de-Laval, M (2204500)	10737	Rue du Trait-Carré	Rivière Richelieu
Sainte-Brigitte-des-Saults, P (4908500)	05284	Rang Saint-Patrice	Rivière des Saults
Sainte-Brigitte-des-Saults, P (4908500)	05285	Rang Saint-Joachim	Rivière Nicolet Sud-Ouest
Sainte-Brigitte-des-Saults, P (4908500)	05287	Route de la Gamache	Rivière des Saults
Sainte-Brigitte-des-Saults, P (4908500)	05288	7 <sup>e</sup> Rang	Ruisseau des Généreux
Sainte-Catherine, V (6703000)	03768	Rue Brébeuf	Rivière Saint-Régis
Sainte-Catherine, V (6703000)	03803	Boulevard Marie-Victorin	Rivière Saint-Régis
Sainte-Catherine, V (6703000)	09568	Boulevard Saint-Laurent	Rivière Saint-Régis
Sainte-Catherine, V (6703000)	10886	Boulevard des Écluses	Rivière Saint-Pierre
Sainte-Catherine-de-Hatley, M (4506000)	07182	Chemin Katevale-Ayer's Cliff	Ruisseau (sans appellation)
Sainte-Catherine-de-Hatley, M (4506000)	07183	Chemin de la Montagne	Ruisseau (sans appellation)
Sainte-Catherine-de-Hatley, M (4506000)	07184	Chemin Katevale-Ayer's Cliff	Ruisseau McConnell
Sainte-Catherine-de-Hatley, M (4506000)	07185	Chemin Katevale-Ayer's Cliff	Ruisseau Branche Boisvert
Sainte-Catherine-de-Hatley, M (4506000)	07188	Chemin de North Hatley	Ruisseau (sans appellation)
Sainte-Catherine-de-Hatley, M (4506000)	07189	Chemin Benoit	Ruisseau (sans appellation)
Sainte-Catherine-de-la-Jacques-Cartier, V (2200500)	06085	Route Saint-Denys-Gameau	Rivière Ontaritzi
Sainte-Cécile-de-Lévrard, P (3806000)	05295	Rang Sainte-Cécile	Rivière aux Orignaux
Sainte-Cécile-de-Lévrard, P (3806000)	05298	Rang Saint-François-Xavier	Rivière aux Orignaux

<b>Municipalité : Nom, désignation (code géographique)</b>	<b>Numéro du pont</b>	<b>Route</b>	<b>Obstacle</b>
Sainte-Cécile-de-Milton, CT (4705500)	06972	1 <sup>er</sup> Rang Est	Rivière Mawcook
Sainte-Cécile-de-Milton, CT (4705500)	06973	3 <sup>e</sup> Rang Est	Rivière Mawcook
Sainte-Cécile-de-Milton, CT (4705500)	06974	3 <sup>e</sup> Rang Ouest	Rivière Mawcook
Sainte-Cécile-de-Milton, CT (4705500)	06977	1 <sup>er</sup> Rang Ouest	Rivière Mawcook
Sainte-Cécile-de-Milton, CT (4705500)	08725	Chemin Dale	Ruisseau Lapalme
Sainte-Cécile-de-Whitton, M (3005000)	02573	10 <sup>e</sup> Rang	Rivière Glen
Sainte-Cécile-de-Whitton, M (3005000)	02573A	Chemin des Bois	Ruisseau du Castor
Sainte-Cécile-de-Whitton, M (3005000)	10015	Chemin Principal	Rivière Madisson
Sainte-Cécile-de-Whitton, M (3005000)	10133	Chemin du Trente-Sous	Rivière Sauvage
Sainte-Cécile-de-Whitton, M (3005000)	15900	10 <sup>e</sup> Rang	Rivière Madisson
Sainte-Christine, P (4802000)	00613	Route Dufresne	Rivière Le Renne
Sainte-Christine, P (4802000)	00615	4 <sup>e</sup> Rang	Ruisseau Landry
Sainte-Christine, P (4802000)	00616	Route de Danby	Rivière Le Renne
Sainte-Christine, P (4802000)	14211	1 <sup>er</sup> Rang Est	Rivière Le Renne
Sainte-Christine-d' Auvergne, M (3410500)	06095	Rang Saint-Georges	Rivière Jacquot
Sainte-Christine-d' Auvergne, M (3410500)	06097	Rang Saint-Marc	Rivière Jacquot
Sainte-Christine-d' Auvergne, M (3410500)	15568	Rang Saint-Jacques	Rivière Sainte-Anne
Sainte-Christine-d' Auvergne, M (3410500)	15569	Rang Saint-Jacques	Rivière Sainte-Anne
Sainte-Claire, M (1905500)	02120	Route Saint-Amable	Ruisseau aux Aulnes
Sainte-Claire, M (1905500)	02121	Route Sainte-Elisabeth	Ruisseau aux Aulnes
Sainte-Claire, M (1905500)	02122	Route Abénaquis	Rivière des Abénaquis
Sainte-Claire, M (1905500)	02123	Route Principale	Rivière aux Aulnes
Sainte-Claire, M (1905500)	09455	Chemin de la Rivière-Etchemin	Ruisseau Saint-Gabriel
Sainte-Clotilde-de-Beauce, M (3106000)	00717	7 <sup>e</sup> Rang	Ruisseau Dupuis
Sainte-Clotilde-de-Beauce, M (3106000)	00718	7 <sup>e</sup> Rang	Rivière Prévost-Gilbert
Sainte-Clotilde-de-Beauce, M (3106000)	00719	Route du Moulin	Rivière Prévost-Gilbert
Sainte-Clotilde-de-Beauce, M (3106000)	00721	Route Latulipe	Rivière Prévost-Gilbert
Sainte-Clotilde-de-Beauce, M (3106000)	00722	Route Latulipe	Rivière Noire
Sainte-Clotilde-de-Beauce, M (3106000)	00723	11 <sup>e</sup> Rang	Rivière Noire
Sainte-Clotilde-de-Beauce, M (3106000)	00724	11 <sup>e</sup> Rang	Ruisseau Dupuis
Sainte-Clotilde-de-Châteauguay, P (6802000)	01727	Route 205	Ruisseau Cranberry
Sainte-Clotilde-de-Châteauguay, P (6802000)	01728	4 <sup>e</sup> Rang	Ruisseau Cranberry
Sainte-Clotilde-de-Châteauguay, P (6802000)	01730	Montée du Ruisseau-Norton	Ruisseau Norton
Sainte-Clotilde-de-Châteauguay, P (6802000)	15659	Montée Pion	Ruisseau Gibeault-Delisle

<b>Municipalité : Nom, désignation (code géographique)</b>	<b>Numéro du pont</b>	<b>Route</b>	<b>Obstacle</b>
Sainte-Clotilde-de-Châteauguay, P (6802000)	15779	Route 205	Ruisseau Norton
Sainte-Clotilde-de-Horton, M (3911700)	00537	Route du Portage	Rivière Nicolet Sud-Ouest
Sainte-Clotilde-de-Horton, M (3911700)	00539	Rang des Chalets	Ruisseau à Pat
Sainte-Croix, M (3310200)	10470	2 <sup>e</sup> Rang Ouest	Ruisseau du Petit Sault
Sainte-Croix, M (3310200)	10477	Rue du Bateau	Ruisseau du Petit Sault
Saint-Edmond-de-Grantham, P (4910000)	15681	10 <sup>e</sup> Rang	Rivière David
Saint-Édouard, P (6804500)	05238	Rang des Sloans	Rivière de la Tortue
Saint-Édouard, P (6804500)	15301	Montée Doris	Rivière de la Tortue
Saint-Édouard-de-Fabre, P (8501500)	07453	Route Turcotte	Ruisseau l'Africain
Saint-Édouard-de-Fabre, P (8501500)	07454	7 <sup>e</sup> Rang Nord	Ruisseau l'Africain
Saint-Édouard-de-Fabre, P (8501500)	07456	2 <sup>e</sup> Rang	Rivière Lavallée
Saint-Édouard-de-Fabre, P (8501500)	07457	7 <sup>e</sup> Rang Nord	Ruisseau l'Africain
Saint-Édouard-de-Fabre, P (8501500)	07458	3 <sup>e</sup> Rang Sud	Rivière Lavallée
Saint-Édouard-de-Fabre, P (8501500)	08815	Chemin des Chalets	Ruisseau Cresson
Saint-Édouard-de-Lotbinière, P (3308000)	04177	Route Soucy	Rivière Bois-Clair
Saint-Édouard-de-Lotbinière, P (3308000)	04178	Route Bélanger	Rivière Bois-Clair
Saint-Édouard-de-Lotbinière, P (3308000)	04181	Route Ouellet	Rivière Bois-Clair
Saint-Édouard-de-Lotbinière, P (3308000)	09474	Rang Juliaville	Ruisseau Bras des Boucher
Saint-Édouard-de-Maskinongé, M (5105000)	04324	Route du Ruisseau-Plat	Rivière Maskinongé
Sainte-Edwidge-de-Clifton, CT (4405500)	01945	Chemin de la Rivière	Rivière Ascot
Sainte-Edwidge-de-Clifton, CT (4405500)	01947	Chemin de la Rivière	Ruisseau Côté
Sainte-Edwidge-de-Clifton, CT (4405500)	01949	Chemin Tremblay	Rivière Ascot
Sainte-Edwidge-de-Clifton, CT (4405500)	01950	Chemin de la Rivière	Ruisseau des Bobines
Sainte-Edwidge-de-Clifton, CT (4405500)	01954	Chemin Bessette	Ruisseau des Bobines
Sainte-Edwidge-de-Clifton, CT (4405500)	16113	Chemin de la Grande-Ligne	Rivière Moe
Sainte-Élisabeth, P (5203000)	03277	Rang de la Rivière Nord	Rivière Bayonne
Sainte-Élisabeth, P (5203000)	08773	Chemin Bérard	Rivière de la Chaloupe
Sainte-Élisabeth, P (5203000)	09039	Grand rang Saint-Pierre	Ruisseau de la Grande Ligne
Sainte-Élisabeth, P (5203000)	14221	Rang de la Rivière Nord	Rivière Bayonne
Sainte-Élisabeth-de-Warwick, P (3909000)	00540	6 <sup>e</sup> Rang	Rivière des Rosiers
Sainte-Émélie-de-l'Énergie, M (6207000)	03286	Rang de la Seigneurie	Rivière Leprohon
Sainte-Émélie-de-l'Énergie, M (6207000)	03288	Chemin Saint-Damien	Ruisseau David
Sainte-Émélie-de-l'Énergie, M (6207000)	03289	Chemin Feuille d'Érable	Rivière Leprohon
Sainte-Émélie-de-l'Énergie, M (6207000)	03290	Chemin du Lac-Lasalle	Rivière Noire



<b>Municipalité : Nom, désignation (code géographique)</b>	<b>Numéro du pont</b>	<b>Route</b>	<b>Obstacle</b>
Sainte-Émélie-de-l'Énergie, M (6207000)	03291	Chemin du Lac-Long	Rivière Noire
Sainte-Émélie-de-l'Énergie, M (6207000)	03292	Rang Bazinet	Rivière Noire
Sainte-Émélie-de-l'Énergie, M (6207000)	09111	Boulevard Hénault	Rivière Noire
Sainte-Émélie-de-l'Énergie, M (6207000)	09503	Rue Antoine	Rivière Leprohon
Sainte-Émélie-de-l'Énergie, M (6207000)	10674	Rue du Pont	Rivière Noire
Sainte-Eulalie, M (5000500)	05305	Rang des Ormes	Rivière Blanche
Sainte-Eulalie, M (5000500)	05306	Route des Pins	Rivière Blanche
Sainte-Eulalie, M (5000500)	09213	Rang des Ormes	Rivière Blanche
Sainte-Euphémie-sur-Rivière-du-Sud, M (1803500)	05088	Chemin du Grand-Ruisseau	Grand Ruisseau
Sainte-Euphémie-sur-Rivière-du-Sud, M (1803500)	05089	Route de la Station	Rivière du Sud
Sainte-Euphémie-sur-Rivière-du-Sud, M (1803500)	05090	Chemin de la Grande-Ligne	Rivière à la Loutre
Sainte-Félicité, M (0802300)	04384	Route du Cap-à-la-Baleine	Ruisseau du Cap à la Baleine
Sainte-Félicité, M (0802300)	04387	Route de l'Anse-à-la-Croix	Ruisseau du Cap à la Baleine
Sainte-Félicité, M (0802300)	04390	Route de la Grande-Coulée	Ruisseau du Cap à la Baleine
Sainte-Félicité, M (0802300)	10069	Route de la Grande-Coulée	Ruisseau Savard
Sainte-Félicité, M (1702500)	04076	Rang Taché Ouest	Rivière Grand Calder
Sainte-Félicité, M (1702500)	04078	Rang Saint-Camille Ouest	Rivière Grand Calder
Sainte-Françoise, M (3803500)	04189	9 <sup>e</sup> Rang Ouest	Rivière Creuse
Sainte-Françoise, M (3803500)	04190	9 <sup>e</sup> Rang Est	Rivière aux Ormes
Sainte-Françoise, M (3803500)	04191	9 <sup>e</sup> Rang Est	Rivière aux Ormes, Bras Nord
Sainte-Françoise, M (3803500)	04194	10 <sup>e</sup> Rang Est	Rivière aux Ormes
Sainte-Françoise, M (3803500)	04196	12 <sup>e</sup> -et-13 <sup>e</sup> Rang Est	Rivière aux Ormes
Sainte-Françoise, M (3803500)	04197	12 <sup>e</sup> Rang Ouest	Rivière Creuse
Sainte-Françoise, M (3803500)	10898	Route de la Seigneurie	Rivière aux Ormes, Bras Nord
Sainte-Françoise, M (3803500)	16161	10 <sup>e</sup> Rang Ouest	Rivière Creuse
Sainte-Françoise, P (1103000)	06519	Côte du Bic	Ruisseau des Maringouins
Sainte-Françoise, P (1103000)	10889	Route Côté	Rivière aux Sapins
Sainte-Geneviève-de-Batiscan, P (3721500)	01564	Rang Nord	Rivière à Veillet
Sainte-Geneviève-de-Batiscan, P (3721500)	01566	Route de la Pointe-Trudel	Rivière à la Lime
Sainte-Geneviève-de-Batiscan, P (3721500)	01568	Route Nestor-Dessureault	Rivière Champlain
Sainte-Geneviève-de-Batiscan, P (3721500)	08968	Route 361	Rivière à la Lime
Sainte-Geneviève-de-Berthier, P (5204000)	01131	Chemin Grandchamp	Rivière Bayonne
Sainte-Geneviève-de-Berthier, P (5204000)	01133	Rang de la Rivière-Bayonne Nord	Rivière Bayonne
Sainte-Geneviève-de-Berthier, P (5204000)	01134	Rang de la Rivière-Bayonne Nord	Ruisseau Bibeau



<b>Municipalité : Nom, désignation (code géographique)</b>	<b>Numéro du pont</b>	<b>Route</b>	<b>Obstacle</b>
Sainte-Geneviève-de-Berthier, P (5204000)	01135	Rang des Cascades	Rivière La Chaloupe
Sainte-Geneviève-de-Berthier, P (5204000)	01139	Rang Berthelet	Rivière du Chicot
Sainte-Geneviève-de-Berthier, P (5204000)	01140	Rang Saint-Esprit	Rivière Sainte-Catherine
Sainte-Geneviève-de-Berthier, P (5204000)	03276	Route Bellemare	Rivière Bayonne
Sainte-Germaine-Boulé, M (8703000)	00199	Chemin des 4 <sup>e</sup> -et-5 <sup>e</sup> -Rangs	Rivière Poularies
Sainte-Germaine-Boulé, M (8703000)	00279	Chemin des 4 <sup>e</sup> -et-5 <sup>e</sup> -Rangs	Rivière Dagenais
Sainte-Germaine-Boulé, M (8703000)	08841	Chemin des 2 <sup>e</sup> -et-3 <sup>e</sup> -Rangs	Rivière Poularies
Sainte-Germaine-Boulé, M (8703000)	14308	Chemin des 4 <sup>e</sup> -et-5 <sup>e</sup> -Rangs	Rivière Dagenais
Sainte-Gertrude-Manneville, M (8808500)	00156	Chemin des 8 <sup>e</sup> -et-9 <sup>e</sup> -Rangs	Ruisseau Martel
Sainte-Gertrude-Manneville, M (8808500)	00157	Chemin des 4 <sup>e</sup> -et-5 <sup>e</sup> -Rangs	Rivière Villemontel
Sainte-Gertrude-Manneville, M (8808500)	00158	Chemin des 8 <sup>e</sup> -et-9 <sup>e</sup> -Rangs	Rivière Villemontel
Sainte-Gertrude-Manneville, M (8808500)	00160	Rue de l'École	Rivière Villemontel
Sainte-Gertrude-Manneville, M (8808500)	09469	Chemin des 8 <sup>e</sup> -et-9 <sup>e</sup> -Rangs	Ruisseau Trudel
Sainte-Gertrude-Manneville, M (8808500)	10085	Chemin des 4 <sup>e</sup> -et-5 <sup>e</sup> -Rangs	Rivière Carcajou
Sainte-Hedwidge, M (9103000)	06620	5 <sup>e</sup> Rang	Rivière Ouiatchouaniche
Sainte-Hedwidge, M (9103000)	15535	Rue Principale	Rivière Ouiatchouaniche
Sainte-Hélène, P (1402500)	03406	Route Ennis	Rivière du Loup
Sainte-Hélène, P (1402500)	03410	Route du Pont-de-Broche	Rivière du Loup
Sainte-Hélène, P (1402500)	09629	Route Ennis	Ruisseau Rivard
Sainte-Hélène-de-Bagot, M (5409500)	00626	2 <sup>e</sup> Rang	Rivière Chibouet
Sainte-Hélène-de-Bagot, M (5409500)	00628	3 <sup>e</sup> Rang	Rivière Chibouet
Sainte-Hélène-de-Bagot, M (5409500)	00629	Chemin Richard	Rivière Chibouet
Sainte-Hélène-de-Bagot, M (5409500)	00630	Rang Sainte-Hélène	Rivière Chibouet
Sainte-Hélène-de-Bagot, M (5409500)	10166	4 <sup>e</sup> Avenue	Rivière Chibouet
Sainte-Hélène-de-Bagot, M (5409500)	10812	4 <sup>e</sup> Rang	Ruisseau Lachance
Sainte-Hélène-de-Bagot, M (5409500)	10997	2 <sup>e</sup> Rang	Rivière Chibouet
Sainte-Hélène-de-Bagot, M (5409500)	13849	4 <sup>e</sup> Rang	Ruisseau Bras-de-Vis
Sainte-Hélène-de-Mancebourg, P (8707000)	00205	Route Île-Nepawa	Ruisseau Lemoine
Sainte-Irène, P (0704000)	04510	4 <sup>e</sup> -et-5 <sup>e</sup> Rang	Ruisseau Pelletier
Sainte-Irène, P (0704000)	04511	4 <sup>e</sup> -et-5 <sup>e</sup> Rang	Ruisseau Otis
Sainte-Irène, P (0704000)	04512	Rang de la Branche-Nord	Ruisseau Otis
Sainte-Irène, P (0704000)	15909	5 <sup>e</sup> -et-6 <sup>e</sup> Rang	Ruisseau Otis
Sainte-Irène, P (0704000)	15910	5 <sup>e</sup> -et-6 <sup>e</sup> Rang	Rivière Humqui Nord
Sainte-Jeanne-d'Arc, P (0902000)	04528	3 <sup>e</sup> Rang	Rivière Mitis

<b>Municipalité : Nom, désignation (code géographique)</b>	<b>Numéro du pont</b>	<b>Route</b>	<b>Obstacle</b>
Sainte-Jeanne-d'Arc, P (0902000)	04529	Chemin de la Mistigouèche	Rivière Mistigouèche
Sainte-Jeanne-d'Arc, P (0902000)	04530	3 <sup>e</sup> Rang	Ruisseau Lévesque
Sainte-Jeanne-d'Arc, P (0902000)	04531	Route du Portage	Ruisseau (sans appellation)
Sainte-Jeanne-d'Arc, VL (9201500)	06624	Chemin du Pont-Couvert	Rivière Noire
Sainte-Jeanne-d'Arc, VL (9201500)	06625	Chemin du Pont-Couvert	Ruisseau Labrecque
Sainte-Jeanne-d'Arc, VL (9201500)	06626	Chemin du Pont-Couvert	Rivière Villeneuve
Sainte-Jeanne-d'Arc, VL (9201500)	06630	Chemin Principal Est	Ruisseau Labrecque
Sainte-Jeanne-d'Arc, VL (9201500)	06633	8 <sup>e</sup> Rang	Rivière Noire
Sainte-Jeanne-d'Arc, VL (9201500)	06635	9 <sup>e</sup> Rang	Rivière Noire
Sainte-Jeanne-d'Arc, VL (9201500)	06641	Chemin de la Chute-Blanche	Rivière Petite Péribonka
Sainte-Jeanne-d'Arc, VL (9201500)	06706A	Chemin Desmeules	Crique Brochet
Sainte-Jeanne-d'Arc, VL (9201500)	10002	Route des Pics	Rivière Villeneuve
Sainte-Jeanne-d'Arc, VL (9201500)	10401	Route de la Traverse	Ruisseau Labrecque
Sainte-Julie, V (5901000)	07863	Chemin du Fer-à-Cheval	Ruisseau Beloeil
Sainte-Julie, V (5901000)	09421	Rang de la Belle-Rivière	Décharge du Trésor
Sainte-Julie, V (5901000)	09424	Rue Nobel	Décharge du Trésor
Sainte-Julienne, M (6306000)	04994	Rue Cartier	Rivière Saint-Esprit
Sainte-Julienne, M (6306000)	04998	Rang Saint-Francois	Rivière Saint-Esprit
Sainte-Julienne, M (6306000)	05000	Montée Saint-François	Ruisseau de la Fourche
Sainte-Julienne, M (6306000)	05007	Chemin Saint-François	Ruisseau de la Fourche
Sainte-Julienne, M (6306000)	14010	Chemin de la Fourche	Ruisseau de la Fourche
Sainte-Justine, M (2804500)	02156	10 <sup>e</sup> Rang	Rivière à la Roche
Sainte-Justine, M (2804500)	02157	Route Régis	Rivière Famine
Sainte-Justine-de-Newton, P (7111500)	07815	6 <sup>e</sup> Rang	Rivière Delisle
Saint-Élie-de-Caxton, M (5107500)	07379	Rue Saint-Pierre	Rivière Yamachiche
Saint-Élie-de-Caxton, M (5107500)	07380	Route 351	Rivière Yamachiche
Saint-Élie-de-Caxton, M (5107500)	07381	Route 351	Rivière Yamachiche
Saint-Élie-de-Caxton, M (5107500)	07382	Route 351	Décharge du lac Long
Saint-Élie-de-Caxton, M (5107500)	07383	Rue Saint-Jean	Rivière Yamachiche
Saint-Élie-de-Caxton, M (5107500)	09356	Route Saint-Élie Hunterstown	Rivière Yamachiche
Saint-Éloi, P (1103500)	06506	Route Métayer	Rivière Plainasse
Sainte-Louise, P (1706000)	04087	3 <sup>e</sup> Rang Est	Rivière Le Bras
Sainte-Louise, P (1706000)	04089	Route Noël	Rivière Joncas
Sainte-Louise, P (1706000)	04091	Route Elgin	Ruisseau Francoeur

<b>Municipalité : Nom, désignation (code géographique)</b>	<b>Numéro du pont</b>	<b>Route</b>	<b>Obstacle</b>
Sainte-Louise, P (1706000)	04092	Route Elgin	Rivière Pinguet
Sainte-Louise, P (1706000)	04094	Rang de la Hauteville	Rivière Le Bras
Sainte-Louise, P (1706000)	08875	3 <sup>e</sup> Rang Ouest	Ruisseau de la Côte-des-Chutes
Sainte-Louise, P (1706000)	14596	3 <sup>e</sup> Rang Ouest	Ruisseau Francoeur
Sainte-Luce, M (0909200)	06446	Route du Fleuve	Ruisseau Isaac-Saint-Laurent
Sainte-Luce, M (0909200)	06450	3 <sup>e</sup> Rang Ouest	Ruisseau à la Loutre
Sainte-Luce, M (0909200)	11501	Route du Fleuve	Ruisseau à la Loutre
Sainte-Lucie-de-Beaugard, M (1802000)	05126	6 <sup>e</sup> Rang Ouest	Rivière Noire Nord-Ouest
Sainte-Lucie-des-Laurentides, M (7802000)	07725	Chemin des Hauteurs	Décharge du lac Ménard
Sainte-Lucie-des-Laurentides, M (7802000)	07726	Chemin des Hauteurs	Rivière Dufresne
Sainte-Lucie-des-Laurentides, M (7802000)	07727	Chemin des Hauteurs	Décharge du lac Élevé
Sainte-Lucie-des-Laurentides, M (7802000)	07730	Chemin du Pont	Rivière Doncaster
Sainte-Lucie-des-Laurentides, M (7802000)	09366	Chemin Auger	Rivière Doncaster
Sainte-Lucie-des-Laurentides, M (7802000)	11680	Rue J.-R.-Chénier	Décharge du lac Ménard
Sainte-Lucie-des-Laurentides, M (7802000)	14131	Chemin des Deux-Lacs	Décharge du lac Legault
Saint-Elzéar , M (0505000)	14695	Route de l'Église	Rivière Hall
Saint-Elzéar , M (2602200)	00737	Rang du Haut-Saint-Jacques	Rivière Nadeau
Saint-Elzéar , M (2602200)	00738	Rang du Haut-Saint-Thomas	Rivière du Bois
Saint-Elzéar , M (2602200)	00742	Rang du Haut-Saint-Olivier	Rivière Nadeau
Saint-Elzéar-de-Témiscouata, M (1308500)	07525	Chemin Principal	Rivière Bleue Nord-Ouest
Saint-Elzéar-de-Témiscouata, M (1308500)	07526	Chemin Principal	Rivière Bleue Nord-Ouest
Saint-Elzéar-de-Témiscouata, M (1308500)	07528	Chemin Paradis	Rivière Bleue
Saint-Elzéar-de-Témiscouata, M (1308500)	07529	Route de la Montagne	Rivière Bleue
Saint-Elzéar-de-Témiscouata, M (1308500)	07530	Chemin Principal	Petite rivière Bleue
Sainte-Madeleine-de-la-Rivière-Madeleine, M (0400500)	02747	Route de la Rivière-de-Manche-d'Épée	Rivière de Manche-d'Épée
Sainte-Madeleine-de-la-Rivière-Madeleine, M (0400500)	08839	Route de la Rivière-de-Manche-d'Épée	Rivière de Manche-d'Épée
Sainte-Madeleine-de-la-Rivière-Madeleine, M (0400500)	08840	Route de la Grève	Petite rivière Madeleine
Sainte-Madeleine-de-la-Rivière-Madeleine, M (0400500)	09651	Route de la Rivière-de-Manche-d'Épée	Coulée du Norôit
Sainte-Marcelline-de-Kildare, M (6203000)	03318	9 <sup>e</sup> Rang Ouest	Décharge du lac Faisan Bleu
Sainte-Marcelline-de-Kildare, M (6203000)	03319	Rang du Pied-de-la-Montagne	Rivière Blanche
Sainte-Marcelline-de-Kildare, M (6203000)	03320	11 <sup>e</sup> Rang	Rivière Blanche

<b>Municipalité : Nom, désignation (code géographique)</b>	<b>Numéro du pont</b>	<b>Route</b>	<b>Obstacle</b>
Sainte-Marcelline-de-Kildare, M (6203000)	03321	Rang du Pied-de-la-Montagne	Cours d'eau Prud'homme
Sainte-Marcelline-de-Kildare, M (6203000)	03322	Petit-10 <sup>e</sup> Rang	Rivière Blanche
Sainte-Marguerite - Estérel, V (7701200)	07731	Chemin Val David	Décharge du lac Élevé
Sainte-Marguerite - Estérel, V (7701200)	07736	Route 370	Décharge du lac Masson
Sainte-Marguerite - Estérel, V (7701200)	07737	Chemin Masson	Rivière Bras Est
Sainte-Marguerite - Estérel, V (7701200)	07738	Route 370	Lac Masson
Sainte-Marguerite - Estérel, V (7701200)	07739	Chemin Haut-Bourgeois	Rivière Doncaster
Sainte-Marguerite - Estérel, V (7701200)	07740	Chemin Guenette	Rivière Bras Est
Sainte-Marguerite, P (2603500)	02214	Rang Saint-Jean-Baptiste	Rivière Chassé
Sainte-Marguerite, P (2603500)	10731	Rang Saint-François	Rivière Chassé
Sainte-Marie, V (2603000)	00816	Rue Notre-Dame	Ruisseau (sans appellation)
Sainte-Marie, V (2603000)	00817	Rang Saint-Étienne Nord	Rivière de l'Ancien Moulin
Sainte-Marie, V (2603000)	00818	Rang Saint-Etienne Nord	Ruisseau Saint-Elzéar
Sainte-Marie, V (2603000)	00819	Rue Notre-Dame	Rivière Chassé
Sainte-Marie, V (2603000)	00820	Route Chassé	Rivière Chassé
Sainte-Marie, V (2603000)	00821	Route Rosto	Rivière Chassé
Sainte-Marie, V (2603000)	00825	Route 173	Rivière Chassé
Sainte-Marie, V (2603000)	00826	Route Vallée	Rivière de l'Ancien Moulin
Sainte-Marie, V (2603000)	09434	Rue Notre-Dame	Ruisseau Carter
Sainte-Marie, V (2603000)	09542	Route Saint-Louis	Rivière du Domaine
Sainte-Marie, V (2603000)	15918	Rang Saint-Etienne Sud	Rivière Savoie
Sainte-Marie-de-Blandford, M (3801500)	05333	Route des Flamants	Rivière Beaudet
Sainte-Marie-Madeleine, P (5403000)	07306	Montée du 4e-Rang	Rivière des Hurons
Sainte-Marie-Salomé, P (6300500)	05020	Chemin Gabriel	Ruisseau du Grand Tronc
Sainte-Marie-Salomé, P (6300500)	05021	Chemin Saint-Jean	Ruisseau Vacher
Sainte-Marie-Salomé, P (6300500)	09428	Chemin Évangéline	Ruisseau du Grand Tronc
Sainte-Marthe, M (7111000)	07825	Chemin Saint-Henri	Rivière Raquette
Sainte-Marthe, M (7111000)	07827	Chemin Sainte-Marie	Ruisseau Quesnel
Sainte-Marthe, M (7111000)	07830	Chemin Sainte-Marie	Rivière Raquette
Sainte-Marthe, M (7111000)	07831	Montée Sainte-Marie	Rivière Raquette
Sainte-Marthe, M (7111000)	07832	Montée Sainte-Marie	Ruisseau Saint-Guillaume
Sainte-Marthe, M (7111000)	15666	Chemin Sainte-Marie	Rivière Raquette
Sainte-Marthe, M (7111000)	15667	Chemin Sainte-Marie	Rivière Raquette
Sainte-Martine, M (7001200)	01750	Rang Saint-Joseph	Rivière de l'Esturgeon

<b>Municipalité : Nom, désignation (code géographique)</b>	<b>Numéro du pont</b>	<b>Route</b>	<b>Obstacle</b>
Sainte-Martine, M (7001200)	01755	Montée Antonio-Goyette	Ruisseau Grand-Marais
Sainte-Martine, M (7001200)	01756	Chemin de la Rivière-des-Fèves Sud	Rivière des Fèves
Sainte-Martine, M (7001200)	10220	Rang Dubuc	Ruisseau Grand-Marais
Saint-Émile-de-Suffolk, M (8012500)	05791	Rang des Pruniers	Rivière Petite Rouge
Saint-Émile-de-Suffolk, M (8012500)	05798	Rang des Sources	Rivière Petite Rouge
Saint-Émile-de-Suffolk, M (8012500)	05802	Chemin du Tour-du -Lac	Décharge du lac des Plages
Saint-Émile-de-Suffolk, M (8012500)	05814A	Chemin Deslauriers	Rivière Petite Rouge
Saint-Émile-de-Suffolk, M (8012500)	10783	Rang Bisson	Bras rivière Petite Rouge
Sainte-Monique, M (9307500)	03722	6 <sup>e</sup> Rang	Rivière Noire
Sainte-Perpétue, M (1703000)	04130	Rang Taché Ouest	Rivière des Gagnon
Sainte-Perpétue, P (5005000)	09515	Rang Sainte-Marie	Rivière Carmel
Saint-Éphrem-de-Beauce, M (2911200)	00746	10 <sup>e</sup> Rang	Rivière Hamel
Saint-Éphrem-de-Beauce, M (2911200)	00749	7 <sup>e</sup> Rang	Rivière des Prairies
Saint-Éphrem-de-Beauce, M (2911200)	00751	Rang Saint-Jean-Baptiste	Rivière Bras Saint-Victor
Saint-Éphrem-de-Beauce, M (2911200)	09172	8 <sup>e</sup> Rang	Rivière des Prairies
Saint-Éphrem-de-Beauce, M (2911200)	09541	Rang Saint-Jean Baptiste	Rivière Bras Saint-Victor
Saint-Épiphane, M (1203000)	06507	Chemin du Bras	Rivière Cacouna
Saint-Épiphane, M (1203000)	06508	Chemin du Bras	Rivière Verte
Saint-Épiphane, M (1203000)	06509	Chemin du Rang-A	Rivière à la Fourche
Saint-Épiphane, M (1203000)	06510	Route des Sauvages	Rivière à la Fourche
Saint-Épiphane, M (1203000)	06513	3 <sup>e</sup> Rang Ouest	Rivière Cacouna
Saint-Épiphane, M (1203000)	15526	2 <sup>e</sup> Rang Ouest	Rivière Cacouna
Sainte-Praxède, P (3105000)	07969	3 <sup>e</sup> Rang	Ruisseau du Troisième
Sainte-Rita, M (1101500)	10664	Route Neuve	Ruisseau Noir
Sainte-Rose-de-Watford, M (2803000)	02237	Route de la Station	Rivière Famine
Sainte-Rose-de-Watford, M (2803000)	02238	1 <sup>er</sup> Rang	Rivière Raquette
Sainte-Rose-de-Watford, M (2803000)	02239	Chemin du Pont	Rivière Famine
Sainte-Rose-de-Watford, M (2803000)	02241	6 <sup>e</sup> Rang	Décharge du lac Famine
Sainte-Rose-de-Watford, M (2803000)	02243	Route de la Station	Ruisseau Provost
Sainte-Rose-du-Nord, P (9423000)	02439	Rue de la Montagne	Ruisseau Cléophe
Sainte-Rose-du-Nord, P (9423000)	02440	Rue de la Descente-des-Femmes	Rivière de la Descente des Femmes
Sainte-Rose-du-Nord, P (9423000)	09324	Rue de la Descente-des-Femmes	Rivière de la Descente des Femmes
Sainte-Rose-du-Nord, P (9423000)	09325	Rue de la Descente-des-Femmes	Rivière de la Descente des Femmes
Sainte-Rose-du-Nord, P (9423000)	09326	Rue de la Descente-des-Femmes	Rivière de la Descente des Femmes

<b>Municipalité : Nom, désignation (code géographique)</b>	<b>Numéro du pont</b>	<b>Route</b>	<b>Obstacle</b>
Sainte-Sabine, P (4610500)	04875	Rang Tringle	Ruisseau aux Morpions
Sainte-Sabine, P (4610500)	04876	Rang Kempt	Ruisseau aux Morpions
Sainte-Sabine, P (4610500)	04877	11 <sup>e</sup> Rang	Ruisseau Barnabé-Santerre
Sainte-Sabine, P (4610500)	04882	Rang Campbell	Ruisseau aux Morpions
Sainte-Séraphine, P (3910500)	00566	Route du 9 <sup>e</sup> -Rang	Ruisseau à Pat
Sainte-Séraphine, P (3910500)	00567	Route du 9 <sup>e</sup> -Rang	Ruisseau à Pat
Sainte-Sophie, M (7502800)	07764	Montée Masson	Rivière Jourdain
Sainte-Sophie, M (7502800)	07768	Rue des Cèdres	Rivière Jourdain
Sainte-Sophie, M (7502800)	07769	4 <sup>e</sup> Rue	Rivière Jourdain
Sainte-Sophie, M (7502800)	07770	Chemin de l'Achigan Sud	Rivière de l'Achigan
Sainte-Sophie, M (7502800)	07772	Rue des Pins	Lac Allouette
Sainte-Sophie, M (7502800)	07773	Rue des Cèdres	Rivière Jourdain
Sainte-Sophie, M (7502800)	07774	Chemin de l'Achigan Ouest	Rivière Abercrombie
Sainte-Sophie, M (7502800)	07775	Rue Principale	Rivière de l'Achigan
Sainte-Sophie, M (7502800)	07776	Montée Murray	Rivière de l'Achigan
Sainte-Sophie, M (7502800)	07777	2 <sup>e</sup> Rue	Rivière Jourdain
Sainte-Sophie, M (7502800)	07778	Rue Sainte-Marie	Rivière Jourdain
Sainte-Sophie, M (7502800)	07781	Montée Morel	Rivière Jourdain
Sainte-Sophie, M (7502800)	08826	Chemin de l'Achigan Est	Rivière de l'Achigan
Sainte-Sophie-de-Lévrard, P (3804000)	05351	Rang Saint-Ovide	Rivière aux Orignaux
Sainte-Sophie-de-Lévrard, P (3804000)	05353	8 <sup>e</sup> Rang Est	Petite rivière du Chêne
Sainte-Sophie-de-Lévrard, P (3804000)	05354	7 <sup>e</sup> Rang Est	Petite rivière du Chêne
Sainte-Sophie-de-Lévrard, P (3804000)	05355	Route du 7 <sup>e</sup> -Rang	Rivière aux Orignaux
Sainte-Sophie-de-Lévrard, P (3804000)	05356	Rang Sainte-Agathe	Rivière aux Orignaux
Sainte-Sophie-de-Lévrard, P (3804000)	05358	Rang Sainte-Agathe	Rivière aux Orignaux
Sainte-Sophie-de-Lévrard, P (3804000)	05360	Rang Saint-Jacques	Ruisseau Santario
Sainte-Sophie-de-Lévrard, P (3804000)	11868	Route du Milieu	Rivière aux Orignaux
Sainte-Sophie-d'Halifax, M (3202300)	04615	4 <sup>e</sup> Rang	Ruisseau (sans appellation)
Sainte-Sophie-d'Halifax, M (3202300)	04616	2 <sup>e</sup> Rang	Ruisseau (sans appellation)
Sainte-Sophie-d'Halifax, M (3202300)	04617	Rue de la Rivière	Rivière Bourbon
Sainte-Sophie-d'Halifax, M (3202300)	04618	6 <sup>e</sup> Rang	Rivière Bourbon
Sainte-Sophie-d'Halifax, M (3202300)	04620	Route Dubois	Rivière Bourbon
Sainte-Sophie-d'Halifax, M (3202300)	04776	12 <sup>e</sup> rang des Pointes	Rivière Bulstrode
Sainte-Sophie-d'Halifax, M (3202300)	04777	Route Bergeron	Rivière Bulstrode

<b>Municipalité : Nom, désignation (code géographique)</b>	<b>Numéro du pont</b>	<b>Route</b>	<b>Obstacle</b>
Sainte-Sophie-d'Halifax, M (3202300)	04778	Route Lambert	Rivière Bulstrode
Sainte-Sophie-d'Halifax, M (3202300)	08679	Rue Principale	Rivière Bourbon
Sainte-Sophie-d'Halifax, M (3202300)	14164	12 <sup>e</sup> rang des Pointes	Rivière Bourbon
Saint-Esprit, M (6303000)	04981	Rang Nord	Rivière Saint-Esprit
Saint-Esprit, M (6303000)	04983	Rue Turcotte	Rivière Saint-Esprit
Saint-Esprit, M (6303000)	04984	Avenue Laviolette	Rivière Saint-Esprit
Saint-Esprit, M (6303000)	04985	Chemin du Village	Rivière Saint-Esprit
Saint-Esprit, M (6303000)	04986	Chemin Lesage	Rivière Saint-Esprit
Sainte-Thècle, M (3505000)	03936	Chemin Saint-Michel Sud	Décharge du lac des Chicots
Sainte-Thècle, M (3505000)	03938	Route Marchand	Rivière en Coeur
Sainte-Thècle, M (3505000)	03939	Chemin Saint-Michel Sud	Lac Croche
Sainte-Thècle, M (3505000)	03940	Route Charest	Rivière Pierre-Paul
Sainte-Thècle, M (3505000)	03943	Chemin Saint-Joseph	Ruisseau Archange
Sainte-Thècle, M (3505000)	03945	Chemin du Lac-du-Jésuite	Décharge du lac Traverse
Sainte-Thècle, M (3505000)	03945A	Chemin du Lac-Traverse	Décharge du lac du Jésusite
Sainte-Thècle, M (3505000)	03945B	Chemin Saint-Joseph	Rivière des Envies
Sainte-Thècle, M (3505000)	03945C	Chemin du Lac-Aylwin	Lac Aylwin
Sainte-Thérèse, V (7301000)	07783	Rue Deschambault	Rivière aux Chiens
Sainte-Thérèse, V (7301000)	07786	Rue Dubois	Rivière aux Chiens
Sainte-Thérèse, V (7301000)	07787	Rue Sénécal	Rivière aux Chiens
Sainte-Thérèse, V (7301000)	09368	Boulevard René Robert	Rivière aux Chiens
Sainte-Thérèse-de-Gaspé, M (0201000)	02923	Route Saint-Paul	Rivière de la Brèche à Manon
Sainte-Thérèse-de-la-Gatineau, M (8305500)	09123	Chemin de la Baie-Gabriel	Décharge Lac-des-Trente-et-Un-Milles
Saint-Étienne-de-Beauharnois, M (7003000)	00912	Rue de l'Église	Rivière Saint-Louis
Saint-Étienne-de-Bolton, M (4510000)	01457	Chemin de Bolton Centre	Ruisseau (sans appellation)
Saint-Étienne-de-Bolton, M (4510000)	01460	Chemin de la Montagne	Ruisseau (sans appellation)
Saint-Étienne-de-Bolton, M (4510000)	09015	Chemin Riley	Ruisseau (sans appellation)
Saint-Étienne-des-Grès, P (5109000)	07385	Le Petit-Saint-Étienne	Rivière Yamachiche
Saint-Étienne-des-Grès, P (5109000)	10312	Chemin Landry	Rivière Yamachiche
Saint-Eugène-d'Argentenay, M (9206500)	06602	Route du 2 <sup>e</sup> -Rang	Rivière aux Rats
Saint-Eugène-d'Argentenay, M (9206500)	13892	Route du Cimetière	Rivière aux Rats
Saint-Eugène-d'Argentenay, M (9206500)	14159	Route du 2 <sup>e</sup> -Rang	Rivière aux Rats
Saint-Eugène-de-Guigues, M (8508500)	07462	Chemin des 6 <sup>e</sup> -et-7 <sup>e</sup> Rangs	Ruisseau Jacques
Saint-Eugène-de-Guigues, M (8508500)	08816	Route du 9 <sup>e</sup> -Rang	Ruisseau Cameron



<b>Municipalité : Nom, désignation (code géographique)</b>	<b>Numéro du pont</b>	<b>Route</b>	<b>Obstacle</b>
Saint-Eugène-de-Ladrière, P (1007500)	06418	5 <sup>e</sup> Rang Ouest	Rivière du Bic
Sainte-Ursule, P (5104000)	04361	Rue Principale	Petite rivière du Loup
Sainte-Ursule, P (5104000)	04364	Rang Fontarabie	Petite rivière du Loup
Sainte-Ursule, P (5104000)	14449	Chemin du Ruisseau-Plat	Rivière Maskinongé
Saint-Eusèbe, P (1303000)	07535	6 <sup>e</sup> rang de Saint-Eusèbe	Branche à Jerry
Saint-Eusèbe, P (1303000)	07536	Route des Beaux-Lieux	Ruisseau Rocheux
Saint-Eustache, V (7200500)	02069	Montée Godin	Rivière du Chicot
Saint-Eustache, V (7200500)	02070	Montée Leblanc	Rivière du Chicot
Saint-Eustache, V (7200500)	02073	Route 344	Rivière du Chicot
Saint-Eustache, V (7200500)	02074	25 <sup>e</sup> Avenue	Rivière du Chicot
Saint-Eustache, V (7200500)	02075	Chemin du Petit-Chicot	Rivière du Chicot
Saint-Eustache, V (7200500)	02076	Rue Féré	Rivière du Chêne
Saint-Eustache, V (7200500)	02078	Montée Laurin	Rivière du Chêne
Saint-Eustache, V (7200500)	10139	45 <sup>e</sup> Avenue	Rivière Chicot
Saint-Eustache, V (7200500)	15134	Boulevard Industriel	Rivière du Chêne
Saint-Évariste-de-Forsyth, M (2902500)	02580	Route des 4 <sup>e</sup> -5 <sup>e</sup> -6 <sup>e</sup> -et-7 <sup>e</sup> -Rangs	Décharge du lac aux Grelots
Saint-Évariste-de-Forsyth, M (2902500)	02586	Route des 2 <sup>e</sup> -3 <sup>e</sup> -4 <sup>e</sup> -et-5 <sup>e</sup> -Rangs	Rivière des Vases
Saint-Évariste-de-Forsyth, M (2902500)	10149	Chemin des 2 <sup>e</sup> -3 <sup>e</sup> -4 <sup>e</sup> -et-5 <sup>e</sup> -Rangs	Ruisseau (sans appellation)
Sainte-Victoire-de-Sorel, P (5302500)	06276	Chemin Prescott	Rivière Bellevue
Sainte-Victoire-de-Sorel, P (5302500)	06277	Rang Prescott	Cours d'eau Lemoyne
Sainte-Victoire-de-Sorel, P (5302500)	14843	Rang de la Basse	Première rivière du Pot-au-Beurre
Saint-Fabien, P (1007000)	06421	Route de Ladrière	Décharge du Grand lac Malobès
Saint-Fabien, P (1007000)	06422	Route de Ladrière	Rivière du Sud-Ouest
Saint-Fabien, P (1007000)	06424	2 <sup>e</sup> Rang Ouest	Rivière du Sud-Ouest
Saint-Fabien, P (1007000)	06427	Route Lambert-Roussel	Rivière du Bic
Saint-Fabien-de-Panet, P (1801500)	05092	Rang Saint-Armand	Ruisseau Dubonnet
Saint-Fabien-de-Panet, P (1801500)	05094	Rang Saint-Jean-Brébeuf	Ruisseau Talon
Saint-Fabien-de-Panet, P (1801500)	05095	Rang Saint-Jean-Baptiste	Rivière à la Loutre
Saint-Fabien-de-Panet, P (1801500)	05096	Rang Sainte-Marie	Rivière Shidgel
Saint-Fabien-de-Panet, P (1801500)	05098	Rang Saint-Isidore	Rivière Shidgel
Saint-Fabien-de-Panet, P (1801500)	05099	Rang Saint-Isidore	Décharge du lac Bourassa
Saint-Faustin - Lac-Carré, M (7804700)	07653	Chemin des Malards	Décharge du lac à Pou
Saint-Faustin - Lac-Carré, M (7804700)	07654	Chemin du Lac-Caribou	Affluent du lac Caribou
Saint-Faustin - Lac-Carré, M (7804700)	07655	Chemin du Lac-Nantel Sud	Décharge du lac Nantel



<b>Municipalité : Nom, désignation (code géographique)</b>	<b>Numéro du pont</b>	<b>Route</b>	<b>Obstacle</b>
Saint-Faustin - Lac-Carré, M (7804700)	07657	Chemin de la Sauvagine	Décharge du lac Sauvage
Saint-Félicien, V (9104200)	06605	Boulevard Sacré-Coeur	Petite rivière Eusèbe
Saint-Félicien, V (9104200)	06607	Rang de la Rivière-aux-Saumons	Rivière aux Saumons
Saint-Félicien, V (9104200)	06609	Rang Simple	Petite rivière à l'Ours
Saint-Félicien, V (9104200)	06610	Rang Double Sud	Petite rivière à l'Ours
Saint-Félicien, V (9104200)	06611	3 <sup>e</sup> Rang Saint-Prime-Saint-Félicien	Petite rivière à l'Ours
Saint-Félicien, V (9104200)	06611A	Rue Boivin	Petite rivière Eusèbe
Saint-Félix-de-Kingsey, M (4900500)	02272	Chemin du Plateau	Ruisseau Francoeur
Saint-Félix-de-Kingsey, M (4900500)	02273	Chemin du Plateau	Ruisseau Gilchrist
Saint-Félix-de-Kingsey, M (4900500)	02274	7 <sup>e</sup> Rang	Ruisseau Francoeur
Saint-Félix-de-Kingsey, M (4900500)	02275	7 <sup>e</sup> Rang	Ruisseau Gilchrist
Saint-Félix-de-Kingsey, M (4900500)	02276	5 <sup>e</sup> -et-6 <sup>e</sup> Rangs	Ruisseau Gilchrist
Saint-Félix-de-Valois, M (6200700)	03294	3 <sup>e</sup> rang de Brandon	Rivière Berthier
Saint-Félix-de-Valois, M (6200700)	03295	Saint-Norbert	Rivière Bayonne
Saint-Félix-de-Valois, M (6200700)	03297	1 <sup>er</sup> rang de Castel Hill	Ruisseau du Bras
Saint-Félix-de-Valois, M (6200700)	03298	Chemin du Moulin	Rivière Bayonne
Saint-Félix-de-Valois, M (6200700)	03299	Chemin du Moulin	Rivière Bayonne
Saint-Félix-de-Valois, M (6200700)	10235	Rang Sainte-Cécile	Rivière Bayonne
Saint-Félix-d'Otis, M (9422500)	02432	Chemin de l'Anse-à-la-Croix	Ruisseau aux Cailles
Saint-Félix-d'Otis, M (9422500)	02433	Vieux Chemin Saint-Félix	Décharge lac Otis
Saint-Félix-d'Otis, M (9422500)	09336	Chemin de l'Anse-aux-Érables	Rivière aux Érables
Saint-Félix-d'Otis, M (9422500)	09465	Chemin Lac-à-la-Croix	Ruisseau à la Croix
Saint-Ferdinand, M (3201300)	04623	Route Dusseault	Rivière Chainey
Saint-Ferdinand, M (3201300)	04624	Route du Domaine-du-Lac	Rivière Chainey
Saint-Ferdinand, M (3201300)	04625	5 <sup>e</sup> Rang	Rivière Fortier
Saint-Ferdinand, M (3201300)	04626	Route Simoneau	Affluent rivière Fortier
Saint-Ferdinand, M (3201300)	04627	6 <sup>e</sup> Rang	Rivière Fortier
Saint-Ferdinand, M (3201300)	04632	Route Turgeon	Ruisseau Pinette
Saint-Ferdinand, M (3201300)	04633	10 <sup>e</sup> Rang	Rivière Bécancour
Saint-Ferdinand, M (3201300)	04634	Chemin Gosford	Ruisseau Hamilton
Saint-Ferdinand, M (3201300)	04635	Route Mckillop	Affluent rivière Bécancour
Saint-Ferdinand, M (3201300)	04641	3 <sup>e</sup> Rang	Cours d'eau Beaudoin
Saint-Ferdinand, M (3201300)	09543	Route de la Grande-Ligne	Ruisseau Provencher
Saint-Ferdinand, M (3201300)	09588	Route du Domaine-du-Lac	Ruisseau (sans appellation)

<b>Municipalité : Nom, désignation (code géographique)</b>	<b>Numéro du pont</b>	<b>Route</b>	<b>Obstacle</b>
Saint-Ferdinand, M (3201300)	09640	Route du Domaine-du-Lac	Ruisseau (sans appellation)
Saint-Ferdinand, M (3201300)	10892	Route Fortier	Ruisseau Hamilton
Saint-Ferdinand, M (3201300)	11653	Route Binette	Ruisseau (sans appellation)
Saint-Ferdinand, M (3201300)	14233	Chemin Gosford	Ruisseau Pinette
Saint-Ferréol-les-Neiges, M (2101000)	05216	Rang Saint-Nicolas	Ruisseau de Saint-Nicolas
Saint-Ferréol-les-Neiges, M (2101000)	05217	Rang Sainte-Marie	Rivière Saint-Étienne
Saint-Ferréol-les-Neiges, M (2101000)	09648	Rang Saint-Nicolas	Ruisseau des Prairies
Saint-Ferréol-les-Neiges, M (2101000)	14048	Route 360	Rivière des Roches
Saint-Flavien, M (3305200)	04186	Rue des Pointes	Rivière Noire
Saint-Fortunat, M (3103000)	00513	Route de la Grande-Ligne	Rivière Bulstrode
Saint-Fortunat, M (3103000)	00519	Route de la Grande-Ligne	Ruisseau (sans appellation)
Saint-Fortunat, M (3103000)	07921	7 <sup>e</sup> Rang Ouest	Ruisseau (sans appellation)
Saint-Fortunat, M (3103000)	07922	8 <sup>e</sup> Rang Ouest	Rivière du Huit
Saint-Fortunat, M (3103000)	07923	Chemin des Pointes	Rivière Bulstrode
Saint-Fortunat, M (3103000)	07925	6 <sup>e</sup> Rang	Rivière Bulstrode
Saint-Fortunat, M (3103000)	07926	6 <sup>e</sup> Rang	Ruisseau (sans appellation)
Saint-Fortunat, M (3103000)	07927	6 <sup>e</sup> Rang	Ruisseau (sans appellation)
Saint-François-d'Assise, M (0605500)	01223	7 <sup>e</sup> Rang	Ruisseau Robitaille
Saint-François-de-la-Rivière-du-Sud, M (1806000)	05101	Chemin de Morigeau	Rivière Morigeau
Saint-François-de-la-Rivière-du-Sud, M (1806000)	05103	Montée de la Rivière-du-Sud	Rivière du Sud
Saint-François-de-la-Rivière-du-Sud, M (1806000)	05104	Montée Morigeau	Rivière du Sud
Saint-François-de-la-Rivière-du-Sud, M (1806000)	05105	Chemin de L'Aqueduc	Rivière Morigeau
Saint-François-de-la-Rivière-du-Sud, M (1806000)	05106A	Chemin de L'Aqueduc	Rivière Morigeau
Saint-François-de-la-Rivière-du-Sud, M (1806000)	05106B	Chemin de L'Aqueduc	Rivière Morigeau
Saint-François-de-la-Rivière-du-Sud, M (1806000)	05107	Chemin des Prairies Est	Rivière des Poitras
Saint-François-de-Sales, M (9101500)	06614	Chemin du Moulin	Petite rivière de la Savane
Saint-François-de-Sales, M (9101500)	06615	Chemin du Moulin	Rivière Ouïatchouan
Saint-François-du-Lac, M (5012800)	08020	Rue Notre-Dame	Décharge des Gills
Saint-François-du-Lac, M (5012800)	08022	Rang du Haut-de-la-Rivière	Rivière aux Vaches

<b>Municipalité : Nom, désignation (code géographique)</b>	<b>Numéro du pont</b>	<b>Route</b>	<b>Obstacle</b>
Saint-François-du-Lac, M (5012800)	10656	Rang du Petit-Chenal	Chenal Laverdure
Saint-François-Xavier-de-Brompton, P (4202000)	06313	6 <sup>e</sup> Rang	Ruisseau des Vases
Saint-François-Xavier-de-Brompton, P (4202000)	06314	Chemin de la Rivière Sud	Ruisseau Tomcad
Saint-François-Xavier-de-Brompton, P (4202000)	06315	Chemin de la Rivière Sud	Ruisseau (sans appellation)
Saint-François-Xavier-de-Brompton, P (4202000)	11842	2 <sup>e</sup> Rang	Ruisseau (sans appellation)
Saint-Frédéric, P (2706500)	00766	Route Lessard	Rivière des Fermes
Saint-Frédéric, P (2706500)	00767	Rang Saint-Pierre	Rivière Cliche
Saint-Gabriel-de-Brandon, P (5208500)	01125	3 <sup>e</sup> Rang	Ruisseau la Grande Coulée
Saint-Gabriel-de-Rimouski, M (0902500)	06429	Route Leclerc	Rivière Rouge
Saint-Gabriel-de-Rimouski, M (0902500)	06430	Route Ouellet	Rivière Rouge
Saint-Gabriel-de-Rimouski, M (0902500)	06432	6 <sup>e</sup> Rang	Rivière Rouge
Saint-Gabriel-de-Valcartier, M (2202500)	01789	Boulevard Valcartier	Rivière Jacques-Cartier
Saint-Gabriel-de-Valcartier, M (2202500)	01794	Chemin Redmond	Rivière Jacques-Cartier Ruisseau
Saint-Gabriel-de-Valcartier, M (2202500)	01795	Rue Murphy	Décharge du lac Murphy
Saint-Gabriel-de-Valcartier, M (2202500)	14808	Chemin Redmond Est	Rivière Jacques Cartier
Saint-Georges, V (2907300)	00707	Rang Saint-Guillaume	Rivière Pozer
Saint-Georges, V (2907300)	00708	Rang Saint-Pierre	Rivière Pozer
Saint-Georges, V (2907300)	00774	1 <sup>er</sup> Avenue	Ruisseau Ardoise
Saint-Georges, V (2907300)	00781	Chemin de la Famine	Rivière Cumberland
Saint-Georges-de-Clarenceville, M (5601000)	04830	Chemin de la Rivière Sud	Rivière du Sud
Saint-Gérard-Majella, P (5308500)	08447	Rang Saint-Antoine	Ruisseau à Bazin
Saint-Germain-de-Grantham, M (4904800)	02280	7 <sup>e</sup> Rang	Rivière Saint-Germain
Saint-Germain-de-Grantham, M (4904800)	02282	Route Doyon	Rivière David
Saint-Germain-de-Grantham, M (4904800)	13990	8 <sup>e</sup> Rang Sud	Ruisseau Berry
Saint-Gervais, M (1907500)	00972	2 <sup>e</sup> Rang	Ruisseau Leblond
Saint-Gervais, M (1907500)	00981	Route Lainé	Rivière du Moulin
Saint-Gervais, M (1907500)	00982	1 <sup>er</sup> Rang	Ruisseau Larochelle
Saint-Gervais, M (1907500)	00984	Route des Prairies	Ruisseau Larochelle
Saint-Gervais, M (1907500)	00988	Rang du Bras	Ruisseau (sans appellation)
Saint-Gervais, M (1907500)	00989	1 <sup>er</sup> Rang	Rivière du Moulin
Saint-Gervais, M (1907500)	00999	Chemin de la Tremblade	Bras Saint-Michel
Saint-Gervais, M (1907500)	10152	2 <sup>e</sup> Rang	Rivière Boyer Sud
Saint-Gervais, M (1907500)	10153	2 <sup>e</sup> Rang	Ruisseau Plante
Saint-Gervais, M (1907500)	11552	Rang du Bras	Ruisseau Larochelle

<b>Municipalité : Nom, désignation (code géographique)</b>	<b>Numéro du pont</b>	<b>Route</b>	<b>Obstacle</b>
Saint-Gervais, M (1907500)	14259	2 <sup>e</sup> Rang	Rivière du Moulin
Saint-Gervais, M (1907500)	15676	Rang du Bras	Rivière du Moulin
Saint-Gilles, P (3303500)	04203	Route Sainte-Anne	Rivière Bras d' Henri
Saint-Gilles, P (3303500)	04207	Le Bras Sud	Ruisseau Petit bras d' Henri
Saint-Gilles, P (3303500)	10189	Route 218	Rivière Beauvillage
Saint-Gilles, P (3303500)	15768	Route 218	Rivière Bras d' Henri
Saint-Godefroi, CT (0501500)	10862	3 <sup>e</sup> Rang	Ruisseau à John-Larocque
Saint-Godefroi, CT (0501500)	11861	2 <sup>e</sup> Rang	Rivière de Saint-Godefroi
Saint-Guillaume, M (4911300)	08028	Petit chemin du Ruisseau	Ruisseau des Chênes
Saint-Guillaume, M (4911300)	08029	Rang du Ruisseau Sud	Ruisseau des Foins
Saint-Henri, M (1906800)	03979	Chemin des Iles	Ruisseau des Dames
Saint-Henri, M (1906800)	03984	Chemin de la Tourbière	Ruisseau des Dames
Saint-Henri, M (1906800)	03986	Chemin Saint-Férréol	Ruisseau des Dames
Saint-Henri, M (1906800)	04023	Chemin de la Grillade	Rivière Boyer
Saint-Henri, M (1906800)	10412	Chemin de la Grande-Grillade	Rivière Boyer Nord
Saint-Henri, M (1906800)	13943	Chemin du Bord-de-l' Eau	Rivière Le Bras
Saint-Henri, M (1906800)	14861	Route de l' Hétrière	Rivière Boyer Sud
Saint-Henri, M (1906800)	16155	Chemin Saint-Félix	Rivière Boyer Nord
Saint-Herménégilde, M (4401500)	01973	Route 251	Ruisseau du Marais
Saint-Herménégilde, M (4401500)	01977	Chemin Slouce	Ruisseau Leach
Saint-Herménégilde, M (4401500)	01978	Chemin Desainde	Ruisseau Dubé
Saint-Herménégilde, M (4401500)	01980	2 <sup>e</sup> Rang	Ruisseau Dubé
Saint-Herménégilde, M (4401500)	01981	Chemin Duchesneau	Ruisseau Green Goblet
Saint-Herménégilde, M (4401500)	07210	9 <sup>e</sup> Rang	Rivière Moe
Saint-Herménégilde, M (4401500)	10869	Chemin Charest	Ruisseau Leach
Saint-Herménégilde, M (4401500)	15385	Chemin des Côtes	Ruisseau Leach
Saint-Hilaire, TS (9390802)	03763C	Route du Parc	Rivière Belle-Rivière
Saint-Hilaire-de-Dorset, P (2902000)	02615	Route de Courcelles	Ruisseau (sans appellation)
Saint-Hilarion, P (1605000)	01663	1 <sup>er</sup> Rang	Décharge du lac aux Bois Verts
Saint-Hilarion, P (1605000)	09645	1 <sup>er</sup> Rang	Rivière Jean-Noël
Saint-Hilarion, P (1605000)	09646	Chemin Principal	Décharge du lac aux Bois Verts
Saint-Hippolyte, P (7504500)	04922	Chemin du Lac Connelly	Décharge du lac Connelly
Saint-Hippolyte, P (7504500)	07659	Chemin du Lac-de-l' Achigan	Rivière Beauchamp
Saint-Hippolyte, P (7504500)	07662	Chemin du Lac-Bertrand	Décharge du lac Dion

<b>Municipalité : Nom, désignation (code géographique)</b>	<b>Numéro du pont</b>	<b>Route</b>	<b>Obstacle</b>
Saint-Hippolyte, P (7504500)	07663	Chemin des Hauteurs	Décharge du lac à l'Ours
Saint-Honoré, M (9424000)	02406	Chemin des Ruisseaux	Rivière Caribou
Saint-Honoré, M (9424000)	02407	Route de l'Hôtel de Ville	Rivière Caribou
Saint-Honoré, M (9424000)	02409	Route de l'Hôtel de Ville	Rivière Shipshaw
Saint-Honoré, M (9424000)	02411	Chemin Simard	Rivière Caribou
Saint-Honoré, M (9424000)	02444	Route Saint-Marc Ouest	Rivière aux Vases
Saint-Honoré, M (9424000)	11595	Chemin Nil-Jean	Rivière Hood
Saint-Honoré-de-Shenley, M (2903800)	00787	4 <sup>e</sup> Rang	Rivière Grande Coulée
Saint-Honoré-de-Shenley, M (2903800)	00788	9 <sup>e</sup> Rang	Ruisseau Emile Patry
Saint-Honoré-de-Shenley, M (2903800)	00790	6 <sup>e</sup> Rang	Rivière Grande Coulée
Saint-Honoré-de-Shenley, M (2903800)	00792	Chemin le Petit-Shenley	Ruisseau (sans appellation)
Saint-Honoré-de-Shenley, M (2903800)	10144	9 <sup>e</sup> Rang	Rivière Pozer
Saint-Honoré-de-Shenley, M (2903800)	10752	4 <sup>e</sup> Rang	Rivière Shenley
Saint-Honoré-de-Témiscouata, M (1309000)	07545	10 <sup>e</sup> Rang	Petite rivière Bleue
Saint-Honoré-de-Témiscouata, M (1309000)	09159	Rue Principale	Rivière Bleue
Saint-Honoré-de-Témiscouata, M (1309000)	09188	Vieux Chemin Nord	Rivière Petite Fourche
Saint-Hubert-de-Rivière-du-Loup, M (1201000)	06581	Ancienne route 2	Rivière Saint-François
Saint-Hugues, M (5410000)	00635	Rang Bourchemin Est	Rivière Grand Ruisseau
Saint-Hugues, M (5410000)	00639	Route 224	Ruisseau Deslauriers
Saint-Hugues, M (5410000)	00640	Route du Moulin	Rivière Chibouet
Saint-Hugues, M (5410000)	14334	3 <sup>e</sup> Rang	Rivière Chibouet
Saint-Hugues, M (5410000)	15544	Route 224	Rivière Chibouet
Saint-Hyacinthe, V (5404800)	00667	4 <sup>e</sup> Rang	Rivière Delorme
Saint-Hyacinthe, V (5404800)	00672	1 <sup>er</sup> Rang	Rivière Delorme
Saint-Hyacinthe, V (5404800)	07288	Route 233	Rivière Corbin
Saint-Hyacinthe, V (5404800)	07291	Rue Bourdages	Rivière Yamaska
Saint-Hyacinthe, V (5404800)	10108	Avenue de la Concorde	Rivière Yamaska
Saint-Hyacinthe, V (5404800)	14258	2 <sup>e</sup> Rang	Rivière Delorme
Saint-Hyacinthe, V (5404800)	15899	5 <sup>e</sup> Rang	Rivière Delorme
Saint-Ignace-de-Stanbridge, P (4609500)	04859A	Chemin Pearceton	Rivière aux Brochets Nord
Saint-Ignace-de-Stanbridge, P (4609500)	04860	1 <sup>er</sup> Rang Sud	Rivière aux Brochets Nord
Saint-Ignace-de-Stanbridge, P (4609500)	04862	Chemin de l'Église	Ruisseau Wallbridge
Saint-Ignace-de-Stanbridge, P (4609500)	04863	Chemin Mystic	Ruisseau Wallbridge
Saint-Irénée, P (1500500)	01672	Rang Saint-Pierre	Rivière Jean-Noël

<b>Municipalité : Nom, désignation (code géographique)</b>	<b>Numéro du pont</b>	<b>Route</b>	<b>Obstacle</b>
Saint-Irénée, P (1500500)	15530	Rang Saint-Pierre	Rivière Jean-Noël Nord-Est
Saint-Isidore, M (2606300)	02146	Route Coulombe	Ruisseau (sans appellation)
Saint-Isidore, M (2606300)	02147	Rang de la Grande-Ligne	Ruisseau Fourchette
Saint-Isidore, M (2606300)	02148	Rang de la Grande-Ligne	Rivière Le Bras
Saint-Isidore, M (2606300)	02150	Rang Saint-Laurent	Rivière Le Bras
Saint-Isidore, P (6704000)	01765	Rang de la Grande-Ligne	Décharge rivière Esturgeon
Saint-Isidore, P (6704000)	03786	Route 207	Rivière Esturgeon
Saint-Isidore, P (6704000)	03787	Route 207	Rivière Noire
Saint-Isidore-de-Clifton, M (4101200)	01891	Chemin Store	Ruisseau Thomson
Saint-Isidore-de-Clifton, M (4101200)	01982	7 <sup>e</sup> Rang	Ruisseau Chabot
Saint-Isidore-de-Clifton, M (4101200)	01983	Chemin Auckland	Ruisseau Chabot
Saint-Isidore-de-Clifton, M (4101200)	01984	Chemin de Clifton est	Ruisseau du Moulin
Saint-Isidore-de-Clifton, M (4101200)	01985	Chemin Store	Rivière Clifton
Saint-Isidore-de-Clifton, M (4101200)	01987	Chemin Labranche	Rivière Eaton
Saint-Isidore-de-Clifton, M (4101200)	01989	Chemin Houle	Deuxième branche Rivière Eaton
Saint-Isidore-de-Clifton, M (4101200)	01990	Côte du Calvaire	Rivière Eaton
Saint-Isidore-de-Clifton, M (4101200)	01992	Chemin Thomas-Doyon	Rivière Clifton
Saint-Isidore-de-Clifton, M (4101200)	09271	Chemin de Saint-Mathias	Ruisseau Lyon
Saint-Isidore-de-Clifton, M (4101200)	11560	Chemin Leggett	Rivière Eaton
Saint-Jacques, M (6301300)	04989	Chemin du Bas-de-l'Église Nord	Ruisseau Vacher
Saint-Jacques, M (6301300)	04993	Chemin Leblanc	Ruisseau Saint-Georges
Saint-Jacques, M (6301300)	05023	Chemin Lépine	Ruisseau Saint-Georges
Saint-Jacques-de-Leeds, M (3114000)	04685	6 <sup>e</sup> Rang	Rivière Palmer
Saint-Jacques-de-Leeds, M (3114000)	04686	Route des Chutes	Rivière Osgood
Saint-Jacques-de-Leeds, M (3114000)	04688	Route 216	Rivière Osgood
Saint-Jacques-de-Leeds, M (3114000)	04690	11 <sup>e</sup> Rang	Ruisseau Sunday
Saint-Jacques-de-Leeds, M (3114000)	04724	Route de la Mine	Rivière Palmer Est
Saint-Jacques-le-Majeur-de-Wolfestown, P (3102500)	07945	Route Parent	Ruisseau (sans appellation)
Saint-Jacques-le-Majeur-de-Wolfestown, P (3102500)	07946	4 <sup>e</sup> Rang	Rivière White
Saint-Janvier-de-Joly, M (3306500)	04216	3 <sup>e</sup> -et-4 <sup>e</sup> Rang Ouest	Rivière Henri
Saint-Janvier-de-Joly, M (3306500)	04217	3 <sup>e</sup> -et-4 <sup>e</sup> Rang Est	Rivière aux Cèdres
Saint-Janvier-de-Joly, M (3306500)	04218	Route Centrale	Rivière aux Cèdres
Saint-Janvier-de-Joly, M (3306500)	04221	1 <sup>er</sup> -et-2 <sup>e</sup> Rang Est	Rivière aux Cèdres

<b>Municipalité : Nom, désignation (code géographique)</b>	<b>Numéro du pont</b>	<b>Route</b>	<b>Obstacle</b>
Saint-Janvier-de-Joly, M (3306500)	10452	Desserte Nord	Branche Baron
Saint-Janvier-de-Joly, M (3306500)	10453	Desserte Nord	Rivière aux Cèdres
Saint-Janvier-de-Joly, M (3306500)	10454	Desserte Nord	Rivière aux Frênes
Saint-Janvier-de-Joly, M (3306500)	15234	1 <sup>er</sup> -et-2 <sup>e</sup> Rang	Rivière Henri
Saint-Janvier-de-Joly, M (3306500)	16518	3 <sup>e</sup> -et-4 <sup>e</sup> Rang Est	Branche Baron
Saint-Jean-Baptiste, M (5703300)	06768	Chemin Rouville	Rivière des Hurons
Saint-Jean-Baptiste, M (5703300)	06771	Rue Bédard	Ruisseau à l'Ours
Saint-Jean-Baptiste, M (5703300)	06772	Rue Bédard	La Grande Décharge
Saint-Jean-Baptiste, M (5703300)	06774	Rue Chabot	Rivière des Hurons
Saint-Jean-Baptiste, M (5703300)	06775	Chemin Tétreault	Rivière des Hurons
Saint-Jean-Baptiste, M (5703300)	06777	Rang de la Rivière Nord	Ruisseau Cochon
Saint-Jean-de-Brébeuf, M (3110000)	04693	4 <sup>e</sup> Rang	Ruisseau Bullard
Saint-Jean-de-Brébeuf, M (3110000)	04697	10 <sup>e</sup> Rang	Ruisseau Bullard
Saint-Jean-de-Brébeuf, M (3110000)	04699	Chemin Morency	Rivière Morency
Saint-Jean-de-Brébeuf, M (3110000)	04700	Chemin Maxwell	Ruisseau Bullard
Saint-Jean-de-Brébeuf, M (3110000)	04701	Chemin du Pont	Ruisseau Bullard
Saint-Jean-de-Brébeuf, M (3110000)	04702	5 <sup>e</sup> Rang	Ruisseau (sans appellation)
Saint-Jean-de-Brébeuf, M (3110000)	10899	Route 216	Ruisseau Bullard
Saint-Jean-de-Cherbourg, P (0801000)	04406	Route du Ruisseau-Cherbourg	Ruisseau Cherbourg
Saint-Jean-de-Cherbourg, P (0801000)	10062	8 <sup>e</sup> Rang	Ruisseau Beauvais
Saint-Jean-de-Dieu, M (1101000)	06542	8 <sup>e</sup> Rang	Rivière aux Perdrix
Saint-Jean-de-Dieu, M (1101000)	06543	Route Côté	Rivière aux Bouleaux
Saint-Jean-de-Dieu, M (1101000)	06546	Rang de la Rallonge Est	Rivière Boisbouscache
Saint-Jean-de-Dieu, M (1101000)	06547	Route du Moulin	Rivière Boisbouscache
Saint-Jean-de-Dieu, M (1101000)	06548	Route du Moulin	Rivière aux Bouleaux
Saint-Jean-de-Dieu, M (1101000)	06567	Rang du Trou-de-Siffleux	Rivière Boisbouscache
Saint-Jean-de-Dieu, M (1101000)	11541	Chemin des Trois-Roches	Rivière des Trois Pistoles
Saint-Jean-de-Dieu, M (1101000)	14911	Chemin de la Société	Rivière Boisbouscache
Saint-Jean-de-la-Lande, M (1301000)	07547	Route du Lac-Baker	Ruisseau Baker Nord
Saint-Jean-de-la-Lande, M (1301000)	10023	Route du 11 <sup>e</sup> -Rang	Petit ruisseau Baker
Saint-Jean-de-la-Lande, M (1301000)	10667	8 <sup>e</sup> -et-9 <sup>e</sup> Rang	Ruisseau Baker Nord
Saint-Jean-de-la-Lande, M (1301000)	15600	Route du Lac-Baker	Branche à Jerry
Saint-Jean-de-Matha, M (6201500)	03303	Chemin de la Rivière-Blanche	Rivière Blanche
Saint-Jean-de-Matha, M (6201500)	03305	Chemin Burns	Rivière Noire

<b>Municipalité : Nom, désignation (code géographique)</b>	<b>Numéro du pont</b>	<b>Route</b>	<b>Obstacle</b>
Saint-Jean-de-Matha, M (6201500)	03306	Chemin de la Belle-Montagne	Rivière Noire
Saint-Jean-de-Matha, M (6201500)	03308	Chemin de la Rivière-Blanche	Rivière Blanche
Saint-Jean-de-Matha, M (6201500)	03310	Chemin Belle-Montagne	Cours d'eau Bélanger
Saint-Jean-de-Matha, M (6201500)	03311	Chemin Héroux	Cours d'eau Bélanger
Saint-Jean-de-Matha, M (6201500)	03312	Rang Saint-Guillaume	Rivière Berthier
Saint-Jean-de-Matha, M (6201500)	03313	Chemin de la Rivière-Blanche	Rivière Noire
Saint-Jean-de-Matha, M (6201500)	03314	Chemin de la Rivière-Blanche	Rivière Blanche
Saint-Jean-de-Matha, M (6201500)	16114	Rang Sacré-Cœur	Ruisseau Lucien Gravel
Saint-Jean-Port-Joli, M (1707000)	14026	2 <sup>e</sup> Rang Ouest	Rivière Trois Saumons
Saint-Jean-sur-Richelieu, V (5608300)	03180	Rang Saint-Édouard	Ruisseau Bleury
Saint-Jean-sur-Richelieu, V (5608300)	03204	1 <sup>er</sup> Rue	Ruisseau Bleury
Saint-Jean-sur-Richelieu, V (5608300)	07320	Rue Jacques-Cartier	Rivière Bernier
Saint-Jean-sur-Richelieu, V (5608300)	07321	Montée Brunelle	Rivière L'Acadie
Saint-Jean-sur-Richelieu, V (5608300)	07323	Chemin Évangéline	Ruisseau des Noyers
Saint-Jean-sur-Richelieu, V (5608300)	07324	Rue Cheverie	Rivière L'Acadie
Saint-Jean-sur-Richelieu, V (5608300)	07326	Chemin du Clocher	Ruisseau des Noyers
Saint-Jean-sur-Richelieu, V (5608300)	07334	Chemin Saint-André	Rivière des Iroquois
Saint-Jean-sur-Richelieu, V (5608300)	10222	3 <sup>e</sup> Rang Nord	Ruisseau Bleury
Saint-Jean-sur-Richelieu, V (5608300)	10888	Avenue du Parc	Rivière des Iroquois
Saint-Jean-sur-Richelieu, V (5608300)	11851	Chemin Saint-André	Rivière des Iroquois
Saint-Jean-sur-Richelieu, V (5608300)	14523	Route 223	Rivière Bernier
Saint-Jérôme, V (7501700)	02061	Montée Filion	Rivière Bellefeuille
Saint-Jérôme, V (7501700)	07679	Rue Castonguay	Rivière du Nord
Saint-Jérôme, V (7501700)	07680	Rue De Martigny Ouest	Rivière du Nord
Saint-Jérôme, V (7501700)	07681	Chemin Saint-Camille	Rivière Bellefeuille
Saint-Jérôme, V (7501700)	07684	Rue Saint-Léandre	Rivière du Nord
Saint-Jérôme, V (7501700)	07685	Rue Saint-Faustin	Rivière du Nord
Saint-Jérôme, V (7501700)	07686E	Rue Saint-Joseph	Rivière du Nord
Saint-Jérôme, V (7501700)	07686W	Rue Saint-Joseph	Rivière du Nord
Saint-Jérôme, V (7501700)	07687	Rue Lajeunesse	Rivière du Nord
Saint-Jérôme, V (7501700)	10747	Boulevard Jean-Baptiste-Rolland	Rivière du Nord
Saint-Jérôme, V (7501700)	15423	Boulevard du Carrefour	Rivière du Nord
Saint-Joachim-de-Shefford, P (4704000)	06995	3 <sup>e</sup> Rang Est	Ruisseau Castagne
Saint-Joachim-de-Shefford, P (4704000)	06996	Chemin Fontaine	Ruisseau Castagne



<b>Municipalité : Nom, désignation (code géographique)</b>	<b>Numéro du pont</b>	<b>Route</b>	<b>Obstacle</b>
Saint-Joachim-de-Shefford, P (4704000)	07001	Chemin Vincelette	Rivière Yamaska Nord
Saint-Joachim-de-Shefford, P (4704000)	10777	Chemin de la Mine	Ruisseau Castagne
Saint-Joachim-de-Shefford, P (4704000)	15513	Chemin Ingram	Rivière Yamaska Nord
Saint-Joachim-de-Shefford, P (4704000)	16176	1 <sup>er</sup> Rang Est	Ruisseau Castagne
Saint-Joseph-de-Beauce, V (2704300)	00797	Chemin L'Assomption	Rivière Saint-Joseph
Saint-Joseph-de-Beauce, V (2704300)	00801	Chemin du Village-Marie	Rivière Pouliot
Saint-Joseph-de-Beauce, V (2704300)	00802	Chemin L'Assomption	Rivière Callway
Saint-Joseph-de-Beauce, V (2704300)	00804	Rue des Chutes Callway	Rivière Callway
Saint-Joseph-de-Beauce, V (2704300)	00806	Route Callway	Ruisseau Callway
Saint-Joseph-de-Beauce, V (2704300)	00807	Route Saint-Jean	Rivière Pouliot
Saint-Joseph-de-Beauce, V (2704300)	09175	Chemin L'Assomption	Ruisseau des Graines
Saint-Joseph-de-Coleraine, M (3104500)	04607	Chemin de Vimy	Rivière Bécancour
Saint-Joseph-de-Coleraine, M (3104500)	04609	Chemin du Barrage	Rivière Ashberham
Saint-Joseph-de-Coleraine, M (3104500)	04611	Chemin du Lac-Caribou	Rivière Ashberham
Saint-Joseph-de-Coleraine, M (3104500)	04612	Chemin du Petit-Lac-Saint-François	Rivière Ashberham
Saint-Joseph-de-Coleraine, M (3104500)	04613	Chemin du Petit-Lac-Saint-François	Rivière Ashberham
Saint-Joseph-de-Coleraine, M (3104500)	08678	Chemin de Vimy	Route Minière
Saint-Joseph-de-Coleraine, M (3104500)	10415	Chemin du Petit-Lac-Saint-François	Rivière Ashberham
Saint-Joseph-de-Ham-Sud, P (4000500)	07948	Route Pinard	Embranchement rivière Nicolet-Centre
Saint-Joseph-de-Ham-Sud, P (4000500)	07949	Chemin Aubé	Ruisseau Dufresne
Saint-Joseph-de-Kamouraska, P (1403000)	03407	6 <sup>e</sup> Rang Ouest	Rivière du Loup
Saint-Joseph-de-Kamouraska, P (1403000)	03412	6 <sup>e</sup> Rang Ouest	Rivière à l'Eau Chaude
Saint-Joseph-des-Érables, M (2705000)	00795	Rang des Érables	Rivière Cliche
Saint-Jules, P (2705500)	00809	Rang Sainte-Caroline	Ruisseau des Castors
Saint-Jules, P (2705500)	00810	Route Séraphin Gilbert	Ruisseau des Ormes
Saint-Jules, P (2705500)	00811	Rang Sainte-Julie	Ruisseau des Castors
Saint-Julien, M (3103500)	07951	2 <sup>e</sup> Rang Ouest	Ruisseau Turgeon
Saint-Julien, M (3103500)	07952	2 <sup>e</sup> Rang Ouest	Rivière Larochelle
Saint-Julien, M (3103500)	07953	3 <sup>e</sup> Rang Ouest	Ruisseau (sans appellation)
Saint-Julien, M (3103500)	07956	Chemin Lamontagne	Rivière White
Saint-Julien, M (3103500)	07957	3 <sup>e</sup> Rang Est	Rivière Blanche
Saint-Julien, M (3103500)	15519	2 <sup>e</sup> Rang Ouest	Ruisseau (sans appellation)
Saint-Just-de-Bretenières, M (1800500)	05114	Rue des Moulins	Rivière Daaquam
Saint-Just-de-Bretenières, M (1800500)	05115	Rang Saint-Isidore	Rivière Shidgel

<b>Municipalité : Nom, désignation (code géographique)</b>	<b>Numéro du pont</b>	<b>Route</b>	<b>Obstacle</b>
Saint-Just-de-Bretenières, M (1800500)	05116	Rang Saint-Isidore	Ruisseau Nolet
Saint-Juste-du-Lac, M (1304000)	07563	7 <sup>e</sup> Rang	Branche du ruisseau Sutherland
Saint-Justin, P (5104500)	04338	Route Gérin	Rivière du Bois Blanc
Saint-Lambert, P (8712000)	00214	Route du 5 <sup>e</sup> -au-8 <sup>e</sup> -Rang	Affluent rivière Chaboillez
Saint-Lambert, P (8712000)	00215	Route des 8 <sup>e</sup> -et-9 <sup>e</sup> -Rangs	Rivière Chaboillez
Saint-Lambert, P (8712000)	00217	Route du 5 <sup>e</sup> -au-8 <sup>e</sup> -Rang	Rivière Chaboillez
Saint-Lambert, P (8712000)	00218	Route des 4 <sup>e</sup> -et-5 <sup>e</sup> -Rangs	Rivière Chaboillez
Saint-Lambert, P (8712000)	00219	Route des 4 <sup>e</sup> -et-5 <sup>e</sup> -Rangs	Rivière Chaboillez
Saint-Lambert-de-Lauzon, P (2607000)	03995	Route Saint-Isidore	Rivière Le Bras
Saint-Lazare-de-Bellechasse, M (1905000)	01000	4 <sup>e</sup> Rang Est	Bras Saint-Michel
Saint-Lazare-de-Bellechasse, M (1905000)	01001	5 <sup>e</sup> Rang Est	Rivière du Moulin
Saint-Lazare-de-Bellechasse, M (1905000)	01002	6 <sup>e</sup> Rang Est	Décharge du lac Chabot
Saint-Lazare-de-Bellechasse, M (1905000)	01004	Rang du Petit-Buckland	Rivière des Abénaquis
Saint-Lazare-de-Bellechasse, M (1905000)	01006	6 <sup>e</sup> Rang Est	Rivière du Moulin
Saint-Léandre, P (0806500)	04417	Route des Érables	Rivière Petchedetz
Saint-Léandre, P (0806500)	04418	8 <sup>e</sup> Rang	Rivière Petchedetz
Saint-Léonard-d'Aston, M (5004200)	05322	10 <sup>e</sup> Rang	Ruisseau Douglas
Saint-Léonard-d'Aston, M (5004200)	09499	10 <sup>e</sup> Rang	Ruisseau Douglas
Saint-Léonard-de-Portneuf, M (3411500)	06127	Rang Saint-Jean-Baptiste	Rivière Jacquot
Saint-Léonard-de-Portneuf, M (3411500)	06128	Rang Saint-Antoine	Rivière Rondeau
Saint-Léonard-de-Portneuf, M (3411500)	06129	Rang Saint-Antoine	Rivière Jacquot
Saint-Léonard-de-Portneuf, M (3411500)	06130	Rang Saint-Antoine	Rivière Jacquot
Saint-Léonard-de-Portneuf, M (3411500)	06137	Chemin du Lac-Simon	Décharge du lac Simon
Saint-Léonard-de-Portneuf, M (3411500)	10118	Grand rang Saint-Bernard	Rivière Bédard
Saint-Léon-de-Standon, P (1902000)	02165	Route de la Montagne	Ruisseau Rover
Saint-Léon-de-Standon, P (1902000)	02166	Route de l'Église	Rivière Etchemin
Saint-Léon-de-Standon, P (1902000)	02167	Rang Saint-Francois	Ruisseau (sans appellation)
Saint-Léon-de-Standon, P (1902000)	02168	Rang Sainte-Marie	Rivière des Fleurs
Saint-Léon-de-Standon, P (1902000)	09442	Route Leblanc	Ruisseau Rover
Saint-Léon-de-Standon, P (1902000)	09566	1 <sup>er</sup> Rang	Ruisseau (sans appellation)
Saint-Léon-le-Grand, P (0703000)	04543	Avenue du Pont	Rivière Humqui
Saint-Léon-le-Grand, P (0703000)	04545	4 <sup>e</sup> Rang	Rivière Humqui
Saint-Léon-le-Grand, P (0703000)	04547	Rang Coulombe	Rivière Humqui
Saint-Léon-le-Grand, P (0703000)	04548	Chemin Nord de la Rivière-Humqui	Ruisseau à Personne

<b>Municipalité : Nom, désignation (code géographique)</b>	<b>Numéro du pont</b>	<b>Route</b>	<b>Obstacle</b>
Saint-Léon-le-Grand, P (0703000)	10199	8 <sup>e</sup> Rang Nord	Rivière Humqui
Saint-Léon-le-Grand, P (5103500)	04342	Rang de l'Isle	Rivière Ferré
Saint-Léon-le-Grand, P (5103500)	04343	Concession du Grand Rang	Ruisseau Chevalier
Saint-Léon-le-Grand, P (5103500)	04344	Grand Rang	Rivière Ferré
Saint-Léon-le-Grand, P (5103500)	04345	Rue Principale	Ruisseau Arvaisis
Saint-Léon-le-Grand, P (5103500)	04349	Chemin Saint-Yves	Rivière Chacoura
Saint-Léon-le-Grand, P (5103500)	04350	Route Barthélémy	Ruisseau des Saules
Saint-Liboire, M (5407200)	00649	7 <sup>e</sup> Rang	Rivière McKay
Saint-Liboire, M (5407200)	00651	Chemin de la Berline	Cours d'eau Messier
Saint-Liboire, M (5407200)	13215	Rang Saint-Édouard	Voie ferrée
Saint-Liguori, P (6306500)	05011	Montée du 5 <sup>e</sup> -Rang	Rivière Rouge
Saint-Liguori, P (6306500)	05015	Rang de la Rivière-Rouge	Décharge du Rang Double
Saint-Liguori, P (6306500)	05048	Chemin de la Ligne-Nadeau	Rivière Rouge
Saint-Liguori, P (6306500)	10694	4 <sup>e</sup> Rang	Rivière Rouge
Saint-Liguori, P (6306500)	15832	Route 346	Rivière Rouge
Saint-Liguori, P (6306500)	15833	Route 346	Le Grand Ruisseau
Saint-Lin - Laurentides, V (6304800)	03855	Chemin de la Côte Saint-Ambroise	La Petite Rivière
Saint-Lin - Laurentides, V (6304800)	03860	Chemin de la Rivière Sud	Rivière Belorme
Saint-Lin - Laurentides, V (6304800)	03861	Rang de la Rivière Nord	Petite rivière L' Achigan
Saint-Lin - Laurentides, V (6304800)	09493	Chemin du Lac-Morin	La Petite Rivière
Saint-Louis, P (5412000)	06232	Rang du Bord-de-l'Eau	Décharge des Vingt-Cinq
Saint-Louis, P (5412000)	06247	Rang Salvail	Rivière Salvail
Saint-Louis, P (5412000)	10998	Rang Bourchemin Ouest	Rivière Salvail
Saint-Louis-de-Blandford, P (3917000)	00550	Chemin Desserte Ouest	Rivière Goulet
Saint-Louis-de-Gonzague, M (2803500)	02172	Rang Saint-Louis	Rivière Veilleux
Saint-Louis-de-Gonzague, M (2803500)	02173	Rang Saint-Louis	Rivière Veilleux
Saint-Louis-de-Gonzague, M (2803500)	02174	3 <sup>e</sup> -et-4 <sup>e</sup> Rang	Rivière Veilleux
Saint-Louis-de-Gonzague, M (2803500)	02176	Rang de l'Église	Rivière Veilleux
Saint-Louis-de-Gonzague, M (2803500)	02177	Rang B	Ruisseau (sans appellation)
Saint-Louis-de-Gonzague, M (2803500)	02178	Route 277	Petite rivière Noire
Saint-Louis-de-Gonzague, P (7003500)	00914	Montée Boyer	Rivière Saint-Louis
Saint-Louis-de-Gonzague, P (7003500)	00917	Rue Saint-Joseph	Rivière Saint-Louis
Saint-Louis-de-Gonzague, P (7003500)	14827	Rue Vinet	Rivière Saint-Louis
Saint-Louis-du-Ha! Ha!, P (1308000)	07567	Rang Beauséjour	Petite rivière à la Savane

<b>Municipalité : Nom, désignation (code géographique)</b>	<b>Numéro du pont</b>	<b>Route</b>	<b>Obstacle</b>
Saint-Louis-du-Ha! Ha!, P (1308000)	10211	1 <sup>er</sup> Rang	Rivière Bleue
Saint-Luc-de-Bellechasse, M (2806000)	02183	Route du Dix	Ruisseau (sans appellation)
Saint-Luc-de-Bellechasse, M (2806000)	02184	10 <sup>e</sup> Rang	Rivière à Boeuf
Saint-Luc-de-Bellechasse, M (2806000)	02185	Route Leclerc	Rivière Blanche
Saint-Luc-de-Bellechasse, M (2806000)	02187	Route du 12 <sup>e</sup> -Rang	Rivière Blanche
Saint-Luc-de-Bellechasse, M (2806000)	02188	9 <sup>e</sup> Rang	Rivière des Fleurs
Saint-Luc-de-Bellechasse, M (2806000)	02189	Rang Saint-Thomas	Ruisseau Rover
Saint-Luc-de-Bellechasse, M (2806000)	02190	Route Saint-Luc–Sainte-Justine	Rivière Etchemin
Saint-Luc-de-Bellechasse, M (2806000)	02191	7 <sup>e</sup> Rang	Rivière des Fleurs
Saint-Luc-de-Bellechasse, M (2806000)	02192	6 <sup>e</sup> Rang	Rivière des Fleurs
Saint-Luc-de-Bellechasse, M (2806000)	02194	Chemin Saint-Abdon	Petite rivière Etchemin
Saint-Luc-de-Bellechasse, M (2806000)	02195	Route Saint-Luc–Sainte-Justine	Petite rivière Etchemin
Saint-Luc-de-Bellechasse, M (2806000)	02196	Route Saint-Luc–Sainte-Justine	Ruisseau Després
Saint-Luc-de-Bellechasse, M (2806000)	09972	Route du Dix	Rivière à Boeuf
Saint-Luc-de-Bellechasse, M (2806000)	11601	6 <sup>e</sup> Rang	Ruisseau des Nicole
Saint-Luc-de-Vincennes, M (3722500)	01569	Rang Saint-Alexis	Rivière à la fourche
Saint-Lucien, P (4903000)	00570	Route du Pont	Rivière Nicolet Sud-Ouest
Saint-Lucien, P (4903000)	02312	9 <sup>e</sup> Rang de Kingsey	Cours d'eau Chagnon-Turcotte
Saint-Ludger, M (3007200)	02660	9 <sup>e</sup> Rang	Rivière Samson
Saint-Ludger, M (3007200)	02661	Route du Moulin	Rivière Samson
Saint-Ludger, M (3007200)	02661A	9 <sup>e</sup> Rang	Ruisseau à Tom-Leclerc
Saint-Ludger, M (3007200)	02663	7 <sup>e</sup> Rang	Ruisseau des Renards
Saint-Ludger, M (3007200)	08751	9 <sup>e</sup> Rang	Rivière du Barrage
Saint-Ludger, M (3007200)	10081	7 <sup>e</sup> Rang	Rivière Samson
Saint-Ludger, M (3007200)	10113	1 <sup>er</sup> Rang	Ruisseau Gosselin
Saint-Ludger-de-Milot, M (9308000)	06647	Route du 5 <sup>e</sup> -Rang	Rivière Saint-Ludger
Saint-Magloire, M (2807500)	01009	Chemin du rang Saint-Armand	Rivière aux Orignaux
Saint-Magloire, M (2807500)	01010	Chemin du rang Saint-Armand	Rivière aux Orignaux
Saint-Magloire, M (2807500)	01012	Rang Saint-Léon	Ruisseau Brisson
Saint-Magloire, M (2807500)	01014	Chemin du rang Saint-Cyrille	Décharge du lac Gravier
Saint-Magloire, M (2807500)	01015	Chemin du rang Saint-Cyrille	Rivière Noire
Saint-Magloire, M (2807500)	01017	Rang Saint-Charles Nord	Rivière Noire
Saint-Magloire, M (2807500)	01019	Chemin du 2 <sup>e</sup> -Rang	Rivière aux Orignaux
Saint-Magloire, M (2807500)	01020	Chemin du 2 <sup>e</sup> -Rang	Rivière Noire

<b>Municipalité : Nom, désignation (code géographique)</b>	<b>Numéro du pont</b>	<b>Route</b>	<b>Obstacle</b>
Saint-Magloire, M (2807500)	01022	Rang de Bellechasse	Rivière aux Orignaux
Saint-Magloire, M (2807500)	09231	Rang Saint-Hilaire	Bras rivière aux Orignaux
Saint-Magloire, M (2807500)	10141	Chemin du Lac	Rivière aux Orignaux
Saint-Malachie, P (1902500)	02201	Route du pont Harper	Rivière Etchemin
Saint-Malachie, P (1902500)	02202	Chemin de la Rivière-Etchemin	Rivière Henderson
Saint-Malachie, P (1902500)	02203	Chemin de la Rivière-Etchemin	Rivière Pyke
Saint-Malachie, P (1902500)	02204	Avenue Principale	Ruisseau Hemison
Saint-Malachie, P (1902500)	02205	Chemin du 11 <sup>e</sup> -Rang	Ruisseau Hémison
Saint-Malachie, P (1902500)	02209	Route Foster	Rivière Desbarats
Saint-Malachie, P (1902500)	02210	Chemin de la Rivière-Etchemin	Rivière Desbarats
Saint-Malachie, P (1902500)	09190	Chemin de la Station-Touristique	Rivière Etchemin
Saint-Malo, M (4400300)	01893	Chemin du Lac	Rivière Ascot
Saint-Malo, M (4400300)	02003	Chemin de Malvina	Rivière Clifton
Saint-Malo, M (4400300)	02004	Chemin de Malvina	Ruisseau Clifton
Saint-Malo, M (4400300)	02005	Chemin Saint-Isidore	Rivière Clifton
Saint-Malo, M (4400300)	10413	Chemin Madore	Ruisseau Moreau
Saint-Marc-de-Figuery, P (8804000)	00111	Chemin du 2 <sup>e</sup> -Rang Est	Crique Paquet
Saint-Marc-de-Figuery, P (8804000)	00112	Route de l'Hydro	Rivière Landrienne
Saint-Marc-du-lac-Long, P (1302000)	07569	Route du lac des Cèdres	Décharge du lac des Cèdres
Saint-Marc-du-lac-Long, P (1302000)	07571	Route de Botsford	Ruisseau du lac des Cèdres
Saint-Marc-du-lac-Long, P (1302000)	07572	9 <sup>e</sup> Rang	Décharge du lac Sutherland
Saint-Marcel, M (1702000)	04096	7 <sup>e</sup> Rang	Rivière Buckley
Saint-Marcel, M (1702000)	04098	Chemin de La Madril	Rivière Tenturette
Saint-Marcel, M (1702000)	04098A	7 <sup>e</sup> Rang	Ruisseau Ratsoul
Saint-Marcellin, P (1002500)	06452	Route du 10 <sup>e</sup> -Rang	Rivière Neigette
Saint-Marcellin, P (1002500)	06453	10 <sup>e</sup> Rang	Rivière Noire
Saint-Marcellin, P (1002500)	06454	Route de la rivière Noire	Rivière Neigette
Saint-Marcellin, P (1002500)	06467	5 <sup>e</sup> Rang	Petite Rivière Neigette
Saint-Marc-sur-Richelieu, M (5705000)	09531	Rang des Trente	Ruisseau Richer
Saint-Martin, P (2904500)	00829	1 <sup>er</sup> rang de Shenley	Rivière Shenley
Saint-Martin, P (2904500)	00830	1 <sup>er</sup> rang de Shenley	Rivière Grande Coulée
Saint-Martin, P (2904500)	00834	3 <sup>e</sup> Rang	Rivière à la Truite
Saint-Martin, P (2904500)	00837	3 <sup>e</sup> Rang	Bras rivière à la Truite
Saint-Martin, P (2904500)	10688	2 <sup>e</sup> rang de Shenley	Rivière Shenley

<b>Municipalité : Nom, désignation (code géographique)</b>	<b>Numéro du pont</b>	<b>Route</b>	<b>Obstacle</b>
Saint-Martin, P (2904500)	11676	1 <sup>er</sup> rang de Shenley	Ruisseau Dutil
Saint-Martin, P (2904500)	11677	1 <sup>er</sup> rang de Shenley	Ruisseau Dutil
Saint-Mathias-sur-Richelieu, M (5506500)	10188	Chemin de la Rivière-des-Hurons Est	Rivière des Hurons
Saint-Mathias-sur-Richelieu, M (5506500)	14167	Chemin des Trente	Rivière des Hurons
Saint-Mathias-sur-Richelieu, M (5506500)	14344	Chemin de la Rivière-des-Hurons Ouest	Rivière des Hurons
Saint-Mathieu, M (6700500)	03811	Chemin Saint-Édouard	Ruisseau de la Faille
Saint-Mathieu, M (6700500)	03820	Montée de la Petite-Côte	Ruisseau Lasaline
Saint-Mathieu, M (6700500)	10221	Chemin Saint-Pierre	Ruisseau Isabelle
Saint-Mathieu, M (6700500)	11939	Rue Robert	Ruisseau Faille
Saint-Mathieu, M (6700500)	14851	Chemin Saint-Pierre	Rivière de la Tortue
Saint-Mathieu-de-Beloeil, M (5704500)	07846	Rang du Ruisseau Nord	Grand Ruisseau
Saint-Mathieu-de-Beloeil, M (5704500)	07847	Chemin du Ruisseau Nord	Ruisseau Beloeil
Saint-Mathieu-de-Beloeil, M (5704500)	07848	Rue Saint-Jean-Baptiste	Ruisseau Beloeil
Saint-Mathieu-de-Beloeil, M (5704500)	07848B	Rue Fleurie	Ruisseau Beloeil
Saint-Mathieu-de-Beloeil, M (5704500)	07848C	Chemin de l'Industrie	Ruisseau Beloeil
Saint-Mathieu-de-Beloeil, M (5704500)	09540	Montée Lambert	Ruisseau Beloeil
Saint-Mathieu-de-Beloeil, M (5704500)	10104	Rang des Vingt	Ruisseau Beloeil
Saint-Mathieu-de-Beloeil, M (5704500)	10800	Rue Champ-Doré	Ruisseau Beloeil
Saint-Mathieu-de-Beloeil, M (5704500)	10801	Rue Therrien	Ruisseau Beloeil
Saint-Mathieu-de-Rioux, P (1105000)	10130	Route du 5 <sup>e</sup> -Rang	Rivière Neigette
Saint-Mathieu-de-Rioux, P (1105000)	10186	Route du 5 <sup>e</sup> -Rang	Rivière du Sud-Ouest
Saint-Mathieu-de-Rioux, P (1105000)	13807	3 <sup>e</sup> Rang	Rivière du Sud-Ouest
Saint-Mathieu-du-Parc, M (5107000)	07358	Rang Saint-François	Rivière Shawinigan
Saint-Mathieu-du-Parc, M (5107000)	07399	Chemin de la Terrasse-des-Chutes	Rivière Shawinigan
Saint-Mathieu-du-Parc, M (5107000)	07400	Chemin Saint-François	Décharge du lac Souris
Saint-Mathieu-du-Parc, M (5107000)	07401	Chemin Saint-François	Rivière Shawinigan
Saint-Mathieu-du-Parc, M (5107000)	07402	Chemin Saint-Paul	Crique du lac Brûlé
Saint-Mathieu-du-Parc, M (5107000)	07403	Chemin Principal	Rivière des Souris
Saint-Mathieu-du-Parc, M (5107000)	07404	Rang Saint-François	Rivière Shawinigan
Saint-Mathieu-du-Parc, M (5107000)	07405	Chemin de la Rivière-des-Souris	Rivière des Souris
Saint-Maurice, P (3723000)	01571	Rang Saint-Alexis	Rivière du Brûlé
Saint-Maurice, P (3723000)	01574	Rang Sainte-Marguerite	Rivière au Lard
Saint-Maurice, P (3723000)	01576	Rang Saint-Alexis	Rivière au Lard
Saint-Maurice, P (3723000)	01577	Rang Saint-Joseph	Rivière Champlain

<b>Municipalité : Nom, désignation (code géographique)</b>	<b>Numéro du pont</b>	<b>Route</b>	<b>Obstacle</b>
Saint-Maurice, P (3723000)	01578	Rang Saint-Félix	Rivière au Lard
Saint-Maxime-du-Mont-Louis, M (0401000)	02766	Rue du Buisson	Rivière du Gros Morne
Saint-Maxime-du-Mont-Louis, M (0401000)	02767	Chemin des Olives	Ruisseau des Olives
Saint-Maxime-du-Mont-Louis, M (0401000)	02769	Rue de l'Église	Rivière de Mont-Louis
Saint-Maxime-du-Mont-Louis, M (0401000)	02773	Chemin de la Rivière	Coulée à Bezo
Saint-Maxime-du-Mont-Louis, M (0401000)	02774	Chemin de la Rivière	Coulée à Augustin
Saint-Maxime-du-Mont-Louis, M (0401000)	09650	2 <sup>e</sup> Rang	Rivière du Gros Morne
Saint-Maxime-du-Mont-Louis, M (0401000)	10114	Rue de l'Église Est	Rivière de Mont-Louis
Saint-Médard, M (1102500)	06464	9 <sup>e</sup> Rang	Rivière Boisbouscache
Saint-Médard, M (1102500)	06465A	7 <sup>e</sup> Rang	Rivière Boisbouscache
Saint-Michel-des-Saints, M (6208500)	01149	Chemin Matawin Est	Rivière Matawin
Saint-Michel-des-Saints, M (6208500)	01150	Chemin des Cyprès	Rivière Collin
Saint-Michel-des-Saints, M (6208500)	01151	Chemin Matawin Ouest	Rivière Matawin
Saint-Michel-des-Saints, M (6208500)	01152	Route 131	Rivière Matawin
Saint-Michel-des-Saints, M (6208500)	01156	Chemin du Lac-de-la-Dame	Rivière des Aulnaies
Saint-Michel-des-Saints, M (6208500)	01158	Chemin des Aulnaies	Rivière des Aulnaies
Saint-Michel-des-Saints, M (6208500)	01160	Chemin Georges-Étienne	Rivière des Aulnaies
Saint-Michel-des-Saints, M (6208500)	04357	Route 131	Rivière Domtar
Saint-Michel-des-Saints, M (6208500)	08783	Chemin du Dépotoir	Rivière des Aulnaies
Saint-Michel-des-Saints, M (6208500)	10785	Chemin Rondeau	Décharge du lac à la Truite
Saint-Michel-du-Squatec, P (1306500)	07578	Rue Saint-Marc	Rivière Squatec
Saint-Michel-du-Squatec, P (1306500)	07582	Petit-5 <sup>e</sup> Rang	Cours d'eau Roy
Saint-Michel-du-Squatec, P (1306500)	10890	5 <sup>e</sup> -et-6 <sup>e</sup> Rang Est	Cours d'eau Roy
Saint-Modeste, P (1202000)	06551	Chemin de l'Aulnière	Rivière Verte
Saint-Moise, P (0709500)	04556	Chemin de Kempt	Ruisseau (sans appellation)
Saint-Narcisse, P (3724000)	01580	Rang du Haut-de-la-Grande-Ligne	Rivière des Chutes
Saint-Narcisse, P (3724000)	01581	Route Trépanier	Rivière des Chutes
Saint-Narcisse, P (3724000)	01583	Route du Moulin	Rivière des Chutes
Saint-Narcisse, P (3724000)	01584	Route 352	Rivière des Chutes
Saint-Narcisse, P (3724000)	01585	Rang Saint-Félix	Rivière à la Fourche
Saint-Narcisse, P (3724000)	01587	Chemin des Chutes Nord	Ruisseau Croche
Saint-Narcisse-de-Rimouski, P (1001500)	06469	Route de l'Église	Décharge du lac Plourde
Saint-Nazaire, M (9304500)	03761	Chemin Carreau-Gervais	Rivière Gervais
Saint-Nazaire-d'Acton, P (4805000)	00653	10 <sup>e</sup> Rang Est	Rivière Duncan



<b>Municipalité : Nom, désignation (code géographique)</b>	<b>Numéro du pont</b>	<b>Route</b>	<b>Obstacle</b>
Saint-Nazaire-d'Acton, P (4805000)	00654	12 <sup>e</sup> Rang Sud	Rivière Duncan
Saint-Nazaire-de-Dorchester, P (1901500)	02217	6 <sup>e</sup> Rang	Ruisseau à l'Eau Chaude
Saint-Nazaire-de-Dorchester, P (1901500)	02218	Route Aubé	Ruisseau à l'Eau Chaude
Saint-Nazaire-de-Dorchester, P (1901500)	02219	4 <sup>e</sup> Rang	Ruisseau à l'Eau Chaude
Saint-Nérée, P (1904500)	01028	4 <sup>e</sup> Rang Est	Ruisseau (sans appellation)
Saint-Nérée, P (1904500)	01029	4 <sup>e</sup> Rang Ouest	Rivière du Moulin
Saint-Nérée, P (1904500)	01032	Route Principale	Ruisseau (sans appellation)
Saint-Nérée, P (1904500)	01033	Route Principale	Ruisseau (sans appellation)
Saint-Norbert, P (5207000)	01164	Rang Sainte-Anne	Ruisseau Aubin-Ferland
Saint-Norbert, P (5207000)	10196	Rang Sud	Rivière Bonaventure
Saint-Norbert-d'Arthabaska, M (3904200)	00522	Route de la Rivière	Ruisseau (sans appellation)
Saint-Norbert-d'Arthabaska, M (3904200)	00553	9 <sup>e</sup> rang de Saint-Norbert	Rivière Lachance
Saint-Norbert-d'Arthabaska, M (3904200)	00554	5 <sup>e</sup> Rang	Ruisseau Houle
Saint-Norbert-d'Arthabaska, M (3904200)	00556	6 <sup>e</sup> rang de Saint-Norbert	Rivière Gosselin
Saint-Norbert-d'Arthabaska, M (3904200)	00558	Rang Dumas	Rivière Gosselin
Saint-Norbert-d'Arthabaska, M (3904200)	10218	6 <sup>e</sup> Rang	Rivière Lachance
Saint-Norbert-d'Arthabaska, M (3904200)	11673	Route du 5 <sup>e</sup> -au-6 <sup>e</sup> -Rang	Rivière Gosselin
Saint-Octave-de-Métis, P (0905500)	04435	Route de Petit-Métis	Rivière du Petit Mitis
Saint-Odilon-de-Cranbourne, P (2703500)	02220	8 <sup>e</sup> Rang Est	Rivière Lanigan
Saint-Odilon-de-Cranbourne, P (2703500)	02223	1 <sup>er</sup> Rang Est	Rivière Viveine
Saint-Odilon-de-Cranbourne, P (2703500)	02225	1 <sup>er</sup> Rang Ouest	Rivière Callway
Saint-Odilon-de-Cranbourne, P (2703500)	09453	Chemin Grande Ligne	Rivière des Plantes
Saint-Omer, M (1700500)	04108	Petite route du Nord	Ruisseau Pelletier
Saint-Omer, M (1700500)	04109	Petit rang du Nord	Ruisseau Pelletier
Saint-Omer, M (1700500)	04110	Rang des Pelletier	Rivière du Rochu
Saint-Omer, M (1700500)	04111	Rang des Gagnon	Rivière du Rochu
Saint-Omer, M (1700500)	04112	6 <sup>e</sup> Rang	Rivière du Rochu
Saint-Omer, M (1700500)	04113	Rang des Gagnon	Ruisseau de la Frontière
Saint-Omer, M (1700500)	04114	6 <sup>e</sup> Rang	Ruisseau de la Frontière
Saint-Onésime-d'Ixworth, P (1408000)	03421	4 <sup>e</sup> Rang	Rivière Ouelle
Saint-Onésime-d'Ixworth, P (1408000)	03423	Route Drapeau	La Grande Rivière
Saint-Onésime-d'Ixworth, P (1408000)	13938	Route Drapeau Sud	Rivière Ouelle
Saint-Onésime-d'Ixworth, P (1408000)	15432	Route de l'Église	Rivière Ouelle
Saint-Ours, V (5303200)	06252	Rang du Ruisseau Sud	Ruisseau Laplante



<b>Municipalité : Nom, désignation (code géographique)</b>	<b>Numéro du pont</b>	<b>Route</b>	<b>Obstacle</b>
Saint-Ours, V (5303200)	06254	Rang du Ruisseau Nord	Ruisseau Laplante
Saint-Pacôme, M (1407000)	03427	Chemin de la Pruchière	Rivière Ouelle
Saint-Pamphile, V (1701000)	04115	Rang Simple	Rivière Gobeil
Saint-Pamphile, V (1701000)	04118	6 <sup>e</sup> Rang	Rivière des Gagnon
Saint-Pamphile, V (1701000)	04119	Rang des Gagnon	Rivière des Gagnon
Saint-Pamphile, V (1701000)	04120	Rang des Gagnon	Rivière Saint-Roch
Saint-Pamphile, V (1701000)	04121	Rang des Moreau	Rivière Gobeil
Saint-Pamphile, V (1701000)	04122	Rang des Moreau	Rivière à la Truite
Saint-Pamphile, V (1701000)	04125	Petit rang du Nord	Rivière Saint-Roch
Saint-Pamphile, V (1701000)	04128A	6 <sup>e</sup> Rang Est	Rivière Saint-Roch
Saint-Pamphile, V (1701000)	15316	Petit rang du Nord	Petite rivière Noire
Saint-Pascal, V (1401800)	03435	Rue Varin	Rivière Goudron
Saint-Pascal, V (1401800)	03436	4 <sup>e</sup> Rang Ouest	Rivière Kamouraska
Saint-Pascal, V (1401800)	10042	Route Beaulieu	Ruisseau Creux
Saint-Patrice-de-Beaurivage, M (3302500)	04241	Route du Petit-Lac	Rivière Filkars
Saint-Patrice-de-Beaurivage, M (3302500)	04243	Chemin de l'Embarras	Ruisseau Belfast
Saint-Patrice-de-Beaurivage, M (3302500)	04245	Rang Saint-Jean	Rivière Beaurivage
Saint-Patrice-de-Beaurivage, M (3302500)	04246	Chemin Saint-Charles	Rivière Beaurivage
Saint-Patrice-de-Beaurivage, M (3302500)	04247	Rang Saint-David	Rivière Beaurivage
Saint-Patrice-de-Beaurivage, M (3302500)	13998	Rang du Petit Lac	Rivière Filkars
Saint-Patrice-de-Sherrington, P (6802500)	05245	Rang Saint-Paul	Rivière L'Acadie
Saint-Paul, M (6100500)	03331	Chemin Guilbault	Rivière Ouareau
Saint-Paul, M (6100500)	03336	Chemin Guilbault	Rivière Débouche-Lente
Saint-Paul, M (6100500)	14162	Chemin du Vieux-Moulin	Ruisseau Saint-Pierre
Saint-Paul, M (6100500)	14457	Chemin Cyrille-Beaudry	Ruisseau Saint-Pierre
Saint-Paul-d'Abbotsford, P (5501500)	06806	Rang Papineau	Rivière à la Barbu
Saint-Paul-de-la-Croix, P (1203500)	06559	Rang A	Rivière Plainasse
Saint-Paul-de-la-Croix, P (1203500)	06560	1 <sup>er</sup> Rang	Ruisseau des Prairies
Saint-Paul-de-la-Croix, P (1203500)	06561	Route de l'Église	Rivière Plainasse
Saint-Paul-de-la-Croix, P (1203500)	06562	Route de l'Église	Ruisseau Chaud
Saint-Paul-de-la-Croix, P (1203500)	15825	3 <sup>e</sup> Rang	Rivière Plainasse
Saint-Paul-de-l'Île-aux-Noix, P (5603500)	07338	1 <sup>re</sup> Rue	Rivière Jackson
Saint-Paul-de-l'Île-aux-Noix, P (5603500)	07339	67 <sup>e</sup> Avenue	Ruisseau (sans appellation)
Saint-Paul-de-Montminy, M (1803000)	05139	3 <sup>e</sup> Rang Ouest	Rivière du Moulin

<b>Municipalité : Nom, désignation (code géographique)</b>	<b>Numéro du pont</b>	<b>Route</b>	<b>Obstacle</b>
Saint-Paul-de-Montminy, M (1803000)	05140	5 <sup>e</sup> Rang Ouest	Rivière Gabriel
Saint-Paul-de-Montminy, M (1803000)	05141	6 <sup>e</sup> Rang Ouest	Rivière Gabriel
Saint-Paul-de-Montminy, M (1803000)	05146A	1 <sup>er</sup> Rang Ouest	Rivière du Moulin
Saint-Paul-de-Montminy, M (1803000)	09443	Rang de Rollette Est	Rivière des Cèdres
Saint-Philémon, P (1900500)	01047	Route Saint-Gabriel	Rivière du Nord
Saint-Philémon, P (1900500)	01048	Route Saint-Gabriel	Rivière Gabriel
Saint-Philémon, P (1900500)	01050	Rang Saint-Isidore	Rivière du Pin
Saint-Philémon, P (1900500)	09484	Rang Saint-Alexis	Ruisseau de la Grillade
Saint-Philémon, P (1900500)	10727	Route du Massif du Sud	Rivière de la Fourche
Saint-Philibert, M (2906500)	00843	Rang Langevin	Rivière des Abénakis
Saint-Philibert, M (2906500)	00843A	Rang Saint-Charles	Rivière Patrick
Saint-Philippe, M (6701000)	03821	Montée Singer	Rivière Saint-Jacques
Saint-Philippe, M (6701000)	03825	Montée Monette	Rivière Saint-Jacques
Saint-Philippe, M (6701000)	14815	Chemin Saint-Joseph Sud	Rivière Saint-Jacques
Saint-Pie, V (5400800)	00658	Rang du-Bas-de-la-Rivière	Rivière de la Senelle
Saint-Pie, V (5400800)	00659	Le Bas-du-Petit-Rang-Saint-François	Rivière de la Senelle
Saint-Pie, V (5400800)	00660	3 <sup>e</sup> rang de Milton	Rivière Noire
Saint-Pie, V (5400800)	00662	Rang de la Presqu'île	Décharge des Quinze
Saint-Pie, V (5400800)	00663	Rang du Haut-de-la-Rivière-Sud	Rivière Mawcook
Saint-Pie, V (5400800)	16171	Rang du Haut-de-la-Rivière-Nord	Ruisseau des Aulnages
Saint-Pie-de-Guire, P (4913000)	08052	13 <sup>e</sup> Rang Est	Rivière aux Vaches
Saint-Pie-de-Guire, P (4913000)	08053	Rang Saint-Charles	Ruisseau Pekasso
Saint-Pierre, VL (6102000)	08774	Chemin Saint-Jacques	Ruisseau Saint-Pierre
Saint-Pierre, VL (6102000)	08775	Chemin du Village-de-Saint-Pierre Nord	Ruisseau Saint-Pierre
Saint-Pierre-Baptiste, P (3205000)	04746	2 <sup>e</sup> Rang	Ruisseau Golden
Saint-Pierre-Baptiste, P (3205000)	04747	Route Roy	Ruisseau Golden
Saint-Pierre-Baptiste, P (3205000)	04749	10 <sup>e</sup> Rang Sud	Ruisseau Hamilton
Saint-Pierre-Baptiste, P (3205000)	04750	Rue Principale	Ruisseau Charles
Saint-Pierre-Baptiste, P (3205000)	09494	2 <sup>e</sup> Rang	Ruisseau Golden
Saint-Pierre-Baptiste, P (3205000)	09589	Chemin des Chalets	Ruisseau (sans appellation)
Saint-Pierre-Baptiste, P (3205000)	09965	Chemin Gosford	Ruisseau Golden
Saint-Pierre-de-Broughton, M (3113500)	00845	8 <sup>e</sup> Rang	Bras de la rivière Palmer
Saint-Pierre-de-Broughton, M (3113500)	00846	8 <sup>e</sup> Rang	Rivière Palmer Est
Saint-Pierre-de-Broughton, M (3113500)	00847	Petite route du 9 <sup>e</sup> -Rang	Rivière Whetstone

<b>Municipalité : Nom, désignation (code géographique)</b>	<b>Numéro du pont</b>	<b>Route</b>	<b>Obstacle</b>
Saint-Pierre-de-Broughton, M (3113500)	00849	4 <sup>e</sup> Rang	Rivière Palmer
Saint-Pierre-de-Broughton, M (3113500)	00850	11 <sup>e</sup> Rang	Rivière Palmer
Saint-Pierre-de-Broughton, M (3113500)	00851	Route du 8 <sup>e</sup> -Rang	Rivière Whetstone
Saint-Pierre-de-Broughton, M (3113500)	00852	Route du 7 <sup>e</sup> -Rang	Rivière Palmer Est
Saint-Pierre-de-Broughton, M (3113500)	04689	15 <sup>e</sup> Rang	Ruisseau Perry
Saint-Pierre-de-Broughton, M (3113500)	04722	15 <sup>e</sup> Rang	Rivière Palmer
Saint-Pierre-de-Broughton, M (3113500)	04723	14 <sup>e</sup> Rang	Rivière Palmer
Saint-Pierre-de-Broughton, M (3113500)	04725	15 <sup>e</sup> Rang	Rivière Palmer
Saint-Pierre-de-Broughton, M (3113500)	04726	16 <sup>e</sup> Rang	Rivière Palmer
Saint-Pierre-de-Broughton, M (3113500)	04730	1 <sup>er</sup> Rang	Ruisseau Perry
Saint-Pierre-de-Broughton, M (3113500)	04733	11 <sup>e</sup> Rang	Rivière Whetstone
Saint-Pierre-de-Broughton, M (3113500)	09547	3 <sup>e</sup> Rang	Rivière Palmer
Saint-Pierre-de-Broughton, M (3113500)	09548	7 <sup>e</sup> Rang	Rivière Palmer Est
Saint-Pierre-de-Broughton, M (3113500)	10410	7 <sup>e</sup> Rang	Bras est de rivière Palmer
Saint-Pierre-de-la-Rivière-du-Sud, P (1805500)	05152	Rang du Milieu	Rivière Minguy
Saint-Pierre-de-la-Rivière-du-Sud, P (1805500)	05153	Route de Saint-Pierre	Ruisseau Miscou
Saint-Pierre-de-la-Rivière-du-Sud, P (1805500)	05154	Rang du Coteau Sud	Ruisseau Miscou
Saint-Pierre-de-la-Rivière-du-Sud, P (1805500)	05156	Route de Saint-Pierre	Rivière Morigeau
Saint-Pierre-de-la-Rivière-du-Sud, P (1805500)	08764	Route de Saint-Pierre	Ruisseau du Bédule
Saint-Pierre-de-la-Rivière-du-Sud, P (1805500)	08765	Route de Saint-Pierre	Ruisseau du Bédule
Saint-Pierre-les-Becquets, M (3806500)	05344	Rang Saint-Charles Ouest	Rivière aux Orignaux
Saint-Pierre-les-Becquets, M (3806500)	05345	Route Lamothe	Rivière aux Orignaux
Saint-Polycarpe, M (7102000)	12050	Chemin Saint-Polycarpe	Ruisseau Ménard-Bourbonnais
Saint-Polycarpe, M (7102000)	12054	Chemin de l'Église	Rivière Noire
Saint-Polycarpe, M (7102000)	12055	Chemin Élie-Auclair	Ruisseau du Pont Pigeon
Saint-Polycarpe, M (7102000)	14547	Montée de Beaujeu	Rivière Delisle
Saint-Prime, M (9103500)	06699	Chemin du 3 <sup>e</sup> -Rang Sud	Rivière aux Iroquois
Saint-Prosper, M (2802000)	02226	Rang de la Merisière	Rivière des Abénakis
Saint-Prosper, M (2802000)	02233	Rang des Carreaux	Rivière des Abénakis
Saint-Prosper, M (2802000)	02235	Rang Sacré-Coeur	Rivière des Abénakis
Saint-Prosper, M (2802000)	09452	9 <sup>e</sup> Rang	Rivière des Abénakis
Saint-Prosper, M (2802000)	11753	Rang de la Merisière	Rivière des Abénakis Sud-Est
Saint-Prosper, M (2802000)	14969	Rang Sacré-Coeur	Rivière des Abénakis
Saint-Prosper, P (3725000)	01592	Route Fraser	Rivière Charest

<b>Municipalité : Nom, désignation (code géographique)</b>	<b>Numéro du pont</b>	<b>Route</b>	<b>Obstacle</b>
Saint-Prospér, P (3725000)	09105	Route Croteau	Rivière Charest
Saint-Prospér, P (3725000)	09106	Rang de la rivière Charest	Rivière Charest
Saint-Raphaël, M (1908200)	01059	Route Rémillard	Ruisseau du Cimetière
Saint-Raphaël, M (1908200)	01061	La Petite-3 <sup>e</sup>	Ruisseau du Quatre
Saint-Raphaël, M (1908200)	01063	Rang Sainte-Catherine	Rivière du Sud
Saint-Raphaël, M (1908200)	01064	Rang Sainte-Catherine	Petite rivière Sainte-Marguerite
Saint-Raphaël, M (1908200)	01065	Route Tadoussac	Petite rivière Sainte-Marguerite
Saint-Raphaël, M (1908200)	01066	Rang du Sault	Rivière du Sud
Saint-Raphaël, M (1908200)	01068	Route Robert	Rivière Bras Saint-Michel
Saint-Raphaël, M (1908200)	01069	Route de la Chute	Ruisseau de la Chute
Saint-Raphaël, M (1908200)	01070	1 <sup>er</sup> Rang	Ruisseau (sans appellation)
Saint-Raphaël, M (1908200)	01071	Rang des Fiefs	Ruisseau de la Chute
Saint-Raphaël, M (1908200)	01072	Route Raby	Ruisseau de la Chute
Saint-Raphaël, M (1908200)	01073	Montée du Sault	Rivière Bras Saint-Michel
Saint-Raymond, V (3412800)	06163	Rang Sainte-Croix	Bras du Nord de la Rivière Sainte-Anne
Saint-Raymond, V (3412800)	06164	Rang Saguenay	Décharge du lac Nidoreux
Saint-Raymond, V (3412800)	06165	Rang Saguenay	Rivière de la Roche Plate
Saint-Raymond, V (3412800)	06166	Rang Saguenay	Rivière de la Roche Plate
Saint-Raymond, V (3412800)	06168	Rang du Nord	Rivière Verte
Saint-Raymond, V (3412800)	06171	Chemin du Lac-Sept-Îles	Lac Sept Îles
Saint-Raymond, V (3412800)	06172	Chemin du Lac-Sept-Îles	Rivière Portneuf
Saint-Raymond, V (3412800)	06174	Chemin de la Traverse	Rivière Portneuf
Saint-Raymond, V (3412800)	06178	Rang Saint-Mathias	Décharge du lac au Canard
Saint-Raymond, V (3412800)	06179	Chemin du Lac-Sept-Îles	Passe du lac au Chien
Saint-Raymond, V (3412800)	06181	Rue Turmel	Ruisseau (sans appellation)
Saint-Raymond, V (3412800)	06182	Avenue Saint-Michel	Rivière Sainte-Anne
Saint-Raymond, V (3412800)	16609	Rang Sainte-Croix	Rivière Mauvaise
Saint-Rémi, V (6805500)	05247	Rang Sainte-Thérèse	Rivière Noire
Saint-Rémi-de-Tingwick, P (3902000)	00562	Rang Monfette	Petite rivière à Monfette
Saint-Rémi-de-Tingwick, P (3902000)	10786	Rang Ducharme	Ruisseau Laflamme
Saint-René, P (2905000)	00855	Route de Saint-Côme	Ruisseau Stafford
Saint-René-de-Matane, M (0803500)	04412	Route Richard	Ruisseau Bastien
Saint-René-de-Matane, M (0803500)	04428	Route de la Montagne	Petite rivière Matane

<b>Municipalité : Nom, désignation (code géographique)</b>	<b>Numéro du pont</b>	<b>Route</b>	<b>Obstacle</b>
Saint-René-de-Matane, M (0803500)	04440	Route Richard	Ruisseau Johnson
Saint-René-de-Matane, M (0803500)	04452	Chemin du Rang Nord-Est	Petite rivière Matane
Saint-René-de-Matane, M (0803500)	10555	10 <sup>e</sup> -et-11 <sup>e</sup> Rang	Branche du ruisseau Firmin
Saint-Robert, P (5302000)	14064	Rang Saint-Thomas	Ruisseau Saint-Thomas et Sainte-Sophie
Saint-Roch-de-l'Achigan, M (6303500)	03866	Rue Marchand	Rivière L'Achigan
Saint-Roch-de-l'Achigan, M (6303500)	03867	Route 125	Ruisseau des Anges
Saint-Roch-de-l'Achigan, M (6303500)	03869	Rang du Ruisseau-des-Anges Sud	Ruisseau des Anges
Saint-Roch-de-l'Achigan, M (6303500)	03870	Rang de la Rivière Sud	Ruisseau des Anges
Saint-Roch-de-l'Achigan, M (6303500)	09554	Chemin de la Desserte	Ruisseau des Anges
Saint-Roch-de-l'Achigan, M (6303500)	10655	Rue Majeau	Rivière l'Achigan
Saint-Roch-des-Aulnaies, P (1706500)	04133	Chemin du Vieux-Fronteau	Rivière Ferrée
Saint-Roch-Ouest, M (6304000)	03871	Route 125	Rivière L'Achigan
Saint-Romain, M (3010000)	02667A	Route Dostie	Rivière des Indiens
Saint-Romain, M (3010000)	10009	Chemin de la Languette	Rivière Sauvage
Saint-Romain, M (3010000)	10414	Route de Sainte-Cécile	Ruisseau (sans appellation)
Saint-Rosaire, P (3914500)	00564	4 <sup>e</sup> Rang	Rivière Blanche
Saint-Rosaire, P (3914500)	10095	4 <sup>e</sup> Rang	Ruisseau Perreault
Saint-Rosaire, P (3914500)	10096	6 <sup>e</sup> Rang Ouest	Petit ruisseau Perreault
Saint-Samuel, P (3913000)	05346	2 <sup>e</sup> Rang	Ruisseau Thibeault
Saint-Samuel, P (3913000)	05347	Chemin Saint-Samuel	Rivière Bulstrode
Saint-Samuel, P (3913000)	10099	4 <sup>e</sup> Rang	Ruisseau Martin
Saint-Samuel, P (3913000)	10101	3 <sup>e</sup> Rang	Ruisseau Martin
Saints-Anges, P (2601000)	00696	3 <sup>e</sup> Rang	Rivière Morency
Saints-Anges, P (2601000)	00697	4 <sup>e</sup> Rang Sud	Rivière Morency
Saints-Anges, P (2601000)	00700	3 <sup>e</sup> Rang	Rivière Belair
Saints-Anges, P (2601000)	00702	Rang Saint-Gabriel	Rivière Belair
Saints-Anges, P (2601000)	10150	5 <sup>e</sup> Rang	Rivière Morency
Saints-Anges, P (2601000)	10697	Route Lessard	Ruisseau des Graines
Saints-Anges, P (2601000)	11662	3 <sup>e</sup> Rang	Ruisseau Fecteau
Saint-Sauveur, V (7704300)	07758	Route de l'Église	Rivière à Simon
Saint-Sauveur, V (7704300)	07759	Montée Constantineau	Rivière à Simon
Saint-Sébastien, M (3008500)	10111	6 <sup>e</sup> -et-7 <sup>e</sup> Rangs	Rivière aux Bleuets
Saint-Sébastien, M (3008500)	10112	4 <sup>e</sup> Rang	Ruisseau Castonguay

<b>Municipalité : Nom, désignation (code géographique)</b>	<b>Numéro du pont</b>	<b>Route</b>	<b>Obstacle</b>
Saint-Sébastien, M (3008500)	14890	Chemin du 4 <sup>e</sup> -au-7 <sup>e</sup> -Rang	Rivière aux Bleuets Sud
Saint-Sévère, P (5103000)	07408	Route Bellechasse	Petite rivière Yamachiche
Saint-Sévère, P (5103000)	14109	Route Bellechasse	Bras Petite rivière Yamachiche
Saint-Séverin, P (2707000)	00872	Route Sainte-Marguerite	Rivière Beaurivage
Saint-Séverin, P (2707000)	00873	Rang Sainte-Marguerite	Rivière Beaurivage
Saint-Séverin, P (2707000)	00874	1 <sup>er</sup> Rang	Rivière Lessard
Saint-Séverin, P (2707000)	00875	Rang Sainte-Anne	Rivière Nadeau
Saint-Séverin, P (2707000)	00879	Route Sainte-Marguerite	Ruisseau (sans appellation)
Saint-Séverin, P (2707000)	11754	Rang Saint-Olivier	Rivière Lessard
Saint-Séverin, P (3502000)	01595	Rang Nord	Rivière des Envies
Saint-Séverin, P (3502000)	01596	Route Bordeleau	Rivière des Envies
Saint-Séverin, P (3502000)	01597	Rang Nord	Ruisseau Delisle
Saint-Séverin, P (3502000)	01598	Chemin de la Côte-Saint-Paul	Rivière à la Tortue
Saint-Séverin, P (3502000)	01599	Route du Pont-Veillette	Rivière des Envies
Saint-Séverin, P (3502000)	01600	Rang de la Rivière-des-Envies Nord-Est	Ruisseau Durocher
Saint-Siméon, M (1505800)	09179	Rue de la Chapelle	Rivière de la Baie des Rochers
Saint-Siméon, M (1505800)	09180	Rue de la Chapelle	Rivière de la Baie des Rochers
Saint-Siméon, M (1505800)	09984	Rue de la Chapelle	Décharge du lac Louis
Saint-Siméon, M (1505800)	13824	Chemin de Port-au-Persil	Rivière du Port au Persil
Saint-Siméon, P (0505500)	01357	Route Poirier	Rivière Saint-Siméon
Saint-Siméon, P (0505500)	01358	3 <sup>e</sup> Rang	Rivière Saint-Siméon
Saint-Siméon, P (0505500)	01359	Route Cyr	Rivière Saint-Siméon
Saint-Siméon, P (0505500)	01360	4 <sup>e</sup> Rang	Rivière Saint-Siméon
Saint-Siméon, P (0505500)	01362	2 <sup>e</sup> Rang	Rivière Saint-Siméon
Saint-Simon, P (1105500)	06477	Route de la Grève	Rivière Centrale
Saint-Simon, P (1105500)	06478	Route à Pierre-Jean	Rivière Centrale
Saint-Simon, P (1105500)	06479	Route de Port-Pic	Rivière Port-Pic
Saint-Simon, P (5409000)	00674	2 <sup>e</sup> Rang	Ruisseau Vandal
Saint-Simon, P (5409000)	00675	4 <sup>e</sup> Rang Sud	Ruisseau du Cordon Saint-Patrick
Saint-Simon, P (5409000)	00676	Route 224	Décharge Cournoyer-Lajoie
Saint-Simon, P (5409000)	00677	3 <sup>e</sup> Rang	Ruisseau Bouthillette
Saint-Simon, P (5409000)	09533	Route 224	Rivière Cowley
Saint-Simon-les-Mines, M (2912500)	00882	Rang Chaussegros	Ruisseau Giroux
Saint-Simon-les-Mines, M (2912500)	00883	Route Rivet	Ruisseau Giroux

<b>Municipalité : Nom, désignation (code géographique)</b>	<b>Numéro du pont</b>	<b>Route</b>	<b>Obstacle</b>
Saint-Simon-les-Mines, M (2912500)	00884	Rang Saint-Gustave	Rivière Gilbert
Saint-Simon-les-Mines, M (2912500)	00885	Route Cumberland	Ruisseau Cumberland
Saint-Simon-les-Mines, M (2912500)	10146	Rang Chaussegros	Rivière Gilbert
Saint-Sixte, M (8007000)	05526	Montée Robinson	Rivière Saint-Sixte
Saint-Sixte, M (8007000)	05530	Montée Paquette	Rivière Saint-Sixte
Saint-Sixte, M (8007000)	05536	Montée Dumouchel	Rivière Saint-Sixte
Saint-Sixte, M (8007000)	05537	Montée Ivall Est	Rivière Saint-Sixte
Saint-Sixte, M (8007000)	05541	Rue du Vieux Pont	Rivière Saint-Sixte
Saint-Sixte, M (8007000)	05542	Montée Labelle	Rivière Saint-Sixte
Saint-Sixte, M (8007000)	05548	Montée de Saint-André	Rivière Saint-Sixte
Saint-Sixte, M (8007000)	09947	Montée Paquette	Affluent rivière Saint-Sixte
Saint-Stanislas, M (3724500)	01601	Chemin de la Côte-Saint-Louis	Rivière à la Tortue
Saint-Stanislas, M (3724500)	01603	Route Marchand	Rivière des Envies
Saint-Stanislas, M (3724500)	01604	Route 352	Rivière des Envies
Saint-Stanislas, M (9207000)	06709	Chemin Rousseau	Rivière à la Carpe
Saint-Stanislas, M (9207000)	06710	Chemin Gaudreault	Rivière à la Carpe
Saint-Stanislas, M (9207000)	06711	Chemin de l'Éden	Ruisseau Larouche
Saint-Stanislas, M (9207000)	09967	Chemin de l'Éden	Ruisseau (sans appellation)
Saint-Stanislas-de-Kostka, P (7004000)	03094	Chemin Seigneurial	Rivière Saint-Louis
Saint-Stanislas-de-Kostka, P (7004000)	09969	Chemin de la Rivière	Canal Saint-Louis
Saint-Sylvère, M (3800500)	05362	6 <sup>e</sup> Rang	Rivière Gentilly Sud-Ouest
Saint-Sylvestre, M (3300700)	04256	Rang Fermanagh	Rivière Beaurivage
Saint-Sylvestre, M (3300700)	04257	Rang Saint-José	Rivière Beaurivage
Saint-Sylvestre, M (3300700)	04260	Rang Saint-André	Rivière Filkars
Saint-Sylvestre, M (3300700)	04261	Rang Saint-Paul	Rivière Filkars
Saint-Sylvestre, M (3300700)	04263	Route 216	Rivière Filkars
Saint-Sylvestre, M (3300700)	08878	Chemin Saint-Jean	Ruisseau Saint-Jean
Saint-Tharcisius, P (0707000)	11597	5 <sup>e</sup> rang Blais Est	Rivière Tamagodi
Saint-Théodore-d'Acton, P (4804500)	00679	5 <sup>e</sup> Rang Ouest	Rivière Le Renne
Saint-Théodore-d'Acton, P (4804500)	00681	8 <sup>e</sup> Rang	Rivière Duncan
Saint-Théodore-d'Acton, P (4804500)	00682	8 <sup>e</sup> Rang	Ruisseau Leclerc
Saint-Théodore-d'Acton, P (4804500)	00683	8 <sup>e</sup> Rang	Ruisseau Cressey
Saint-Théodore-d'Acton, P (4804500)	11659	9 <sup>e</sup> Rang	Rivière Duncan
Saint-Thomas, M (6102700)	03341	Rue Perreault	Ruisseau Saint-Thomas

<b>Municipalité : Nom, désignation (code géographique)</b>	<b>Numéro du pont</b>	<b>Route</b>	<b>Obstacle</b>
Saint-Thomas, M (6102700)	03342	Chemin Garceau	Rivière La Chaloupe
Saint-Thomas, M (6102700)	03343	Route Savignac-Harnois	Rivière La Chaloupe
Saint-Thomas, M (6102700)	03344	Chemin Saint-Joseph	Rivière Saint-Joseph
Saint-Thomas, M (6102700)	03345	Rang Sud	Ruisseau Mollez
Saint-Thomas, M (6102700)	03346	Rue Joly	Ruisseau Saint-Thomas
Saint-Thomas, M (6102700)	08791	Rue Voligny	Rivière La Chaloupe
Saint-Thomas, M (6102700)	14161	Rang de la Grande-Chaloupe	Rivière La Chaloupe
Saint-Thomas-Didyme, M (9204500)	06743	13 <sup>e</sup> Rang Sud	Rivière aux Aulnes
Saint-Thomas-Didyme, M (9204500)	06744	2 <sup>e</sup> Rang	Rivière aux Aulnes
Saint-Thomas-Didyme, M (9204500)	06747	Route de Dumais	Rivière aux Aulnes
Saint-Thomas-Didyme, M (9204500)	06748	Chemin des Aulnes	Décharge du lac Lunettes
Saint-Thomas-Didyme, M (9204500)	06748A	Route Doucet	Rivière Ticouapé
Saint-Thomas-Didyme, M (9204500)	11593	Rang Saint-Henri	Rivière Ticouapé
Saint-Thuribe, P (3408500)	06211	Rang Saint-Joseph	Rivière Blanche
Saint-Thuribe, P (3408500)	06212	Route Nadeau	Rivière Blanche
Saint-Thuribe, P (3408500)	06216	Rang de la Rivière-Blanche Est	Décharge du lac Travers
Saint-Tite, V (3502700)	03959	Rang du Haut-du-Lac Nord	Rivière Mékinac Nord
Saint-Tite, V (3502700)	03960	Rang du Haut-du-Lac-Nord	Rivière des Envies
Saint-Tite, V (3502700)	03961	Chemin du Grand Marais	Ruisseau Éric
Saint-Tite, V (3502700)	03963	Rang du Haut-du-Lac-Nord	Rivière Le Bourdais
Saint-Tite, V (3502700)	03964	Route Germain	Rivière des Envies
Saint-Tite, V (3502700)	03965	4 <sup>e</sup> Rang	Ruisseau (sans appellation)
Saint-Tite, V (3502700)	15764	Rue du Moulin	Rivière des Envies
Saint-Tite-des-Caps, M (2100500)	05230	Route Les Chenaux	Rivière Lombrette
Saint-Tite-des-Caps, M (2100500)	05231	Avenue Royale	Décharge du lac Saint-Joachim
Saint-Tite-des-Caps, M (2100500)	05232	Rang Saint-Elzéar	Rivière Lombrette
Saint-Tite-des-Caps, M (2100500)	05233	Route 360	Rivière Les Chenaux
Saint-Tite-des-Caps, M (2100500)	10851	Rang Saint-Elzéar	Rivière Lombrette
Saint-Ubalde, M (3409000)	06217	Rang Saint-Alphonse	Rivière Blanche
Saint-Ubalde, M (3409000)	06218	Chemin du Lac-Blanc	Rivière Blanche
Saint-Ubalde, M (3409000)	06220	Rang Sainte-Anne	Rivière Charest
Saint-Ubalde, M (3409000)	06222	Rang Saint-Paul	Ruisseau Bras Fanfan
Saint-Ubalde, M (3409000)	06223	Rang Saint-Georges	Rivière Blanche
Saint-Ubalde, M (3409000)	06224	Rang C	Rivière Blanche



<b>Municipalité : Nom, désignation (code géographique)</b>	<b>Numéro du pont</b>	<b>Route</b>	<b>Obstacle</b>
Saint-Ubalde, M (3409000)	06225	Rang Saint-Charles	Rivière Blanche
Saint-Ubalde, M (3409000)	06226	Rang Saint-Joseph	Rivière Weller
Saint-Ubalde, M (3409000)	14106	Route Bureau	Rivière Charest
Saint-Ulric, M (0807300)	04455	Avenue Ulric-Tessier	Rivière Blanche
Saint-Ulric, M (0807300)	04456	Chemin du Pont-Couvert	Rivière Blanche
Saint-Ulric, M (0807300)	04458	4 <sup>e</sup> Rang Ouest	Rivière Blanche
Saint-Ulric, M (0807300)	04461	4 <sup>e</sup> Rang Est	Rivière le Petit Bras
Saint-Ulric, M (0807300)	04462	3 <sup>e</sup> rang de Tartigou	Coulée à Roch
Saint-Ulric, M (0807300)	04463	2 <sup>e</sup> rang de Tartigou	Rivière Tartigou
Saint-Urbain, P (1605500)	01711	Rang Saint-Jean-Baptiste	Décharge du lac à la Mine
Saint-Urbain, P (1605500)	13880	Rang Saint-Jean-Baptiste	Rivière du Gouffre
Saint-Urbain-Premier, M (7000500)	01766	Chemin de la Rivière-des-Fèves Nord	Affluent rivière des Fèves
Saint-Urbain-Premier, M (7000500)	01767	Montée de la Rivière-des-Fèves	Rivière des Fèves
Saint-Urbain-Premier, M (7000500)	09980	Montée de la Rivière-des-Fèves	Affluent rivière des Fèves
Saint-Valentin, P (5603000)	07343	Montée Guay	Ruisseau Landry
Saint-Valentin, P (5603000)	07344	Petit Rang	Rivière Jackson
Saint-Valentin, P (5603000)	07345	Montée Pir-Vir	Ruisseau Pir-Vir
Saint-Valère, M (3913500)	00582	Route Vigneault	Rivière Bulstrode
Saint-Valère, M (3913500)	00583	Route de la Rivière-Noire	Rivière Noire
Saint-Valère, M (3913500)	00586	8 <sup>e</sup> Rang	Rivière Noire
Saint-Valérien, P (1006000)	06415	Route de Saint-Guy	Petite rivière Rimouski
Saint-Valérien-de-Milton, CT (5406500)	07061	10 <sup>e</sup> Rang	Rivière Noire
Saint-Valérien-de-Milton, CT (5406500)	07065	Rang de l'Égypte	Ruisseau des Aulnages
Saint-Valérien-de-Milton, CT (5406500)	07067	8 <sup>e</sup> Rang	Ruisseau Runnets
Saint-Valérien-de-Milton, CT (5406500)	07069	Rang de l'Égypte	Rivière Noire
Saint-Valérien-de-Milton, CT (5406500)	07070	9 <sup>e</sup> Rang	Ruisseau Runnets
Saint-Valérien-de-Milton, CT (5406500)	16172	11 <sup>e</sup> Rang Est	Ruisseau Runnets
Saint-Vallier, M (1911700)	01075	Chemin Lemieux	Rivière des Mères
Saint-Vallier, M (1911700)	08995	Chemin du Rocher	Ruisseau Bellechasse
Saint-Venant-de-Paquette, M (4400500)	02026	9 <sup>e</sup> Rang	Ruisseau Flavien-Paquette
Saint-Venant-de-Paquette, M (4400500)	02027	9 <sup>e</sup> Rang	Ruisseau Paquette
Saint-Venant-de-Paquette, M (4400500)	02028	10 <sup>e</sup> Rang	Ruisseau Paquette
Saint-Venant-de-Paquette, M (4400500)	02029	Chemin Gore	Ruisseau du Deuxième Rang
Saint-Venant-de-Paquette, M (4400500)	02029A	9 <sup>e</sup> Rang	Ruisseau du 10 <sup>e</sup> Rang

<b>Municipalité : Nom, désignation (code géographique)</b>	<b>Numéro du pont</b>	<b>Route</b>	<b>Obstacle</b>
Saint-Vianney, M (0707500)	04525	1 <sup>er</sup> Rang	Ruisseau (sans appellation)
Saint-Victor, M (2700800)	00899	3 <sup>e</sup> Rang Nord	Rivière Le Bras
Saint-Victor, M (2700800)	00900	Route Gosselin	Rivière du Cinq Gosselin
Saint-Victor, M (2700800)	00901	5 <sup>e</sup> Rang Nord	Ruisseau Prévost
Saint-Victor, M (2700800)	00902	5 <sup>e</sup> -et-6 <sup>e</sup> Rang Nord	Ruisseau Prévost
Saint-Victor, M (2700800)	00903	5 <sup>e</sup> -et-6 <sup>e</sup> Rang Nord	Ruisseau à Gaton
Saint-Victor, M (2700800)	00904	4 <sup>e</sup> Rang Nord	Ruisseau Labranche
Saint-Victor, M (2700800)	00906	Route à Gaton	Ruisseau à Gaton
Saint-Victor, M (2700800)	14451	4 <sup>e</sup> Rang Nord	Rivière Le Bras
Saint-Wenceslas, M (5002300)	05361	Chemin Saint-Sylvère	Rivière Bécancour
Saint-Wenceslas, M (5002300)	05363	6 <sup>e</sup> Rang Ouest	Rivière Blanche
Saint-Wenceslas, M (5002300)	05364	8 <sup>e</sup> Rang Ouest	Rivière Blanche
Saint-Wenceslas, M (5002300)	05365	9 <sup>e</sup> Rang Est	Rivière Blanche
Saint-Wenceslas, M (5002300)	05367	10 <sup>e</sup> Rang Est	Rivière Blanche
Saint-Zacharie, M (2800500)	02245	6 <sup>e</sup> Rang	La Petite Rivière
Saint-Zacharie, M (2800500)	02246	6 <sup>e</sup> Rang	La Grosse Rivière
Saint-Zacharie, M (2800500)	02248	3 <sup>e</sup> Rang	Rivière Metgermette Nord
Saint-Zacharie, M (2800500)	02250	3 <sup>e</sup> Rang	Rivière Metgermette Nord
Saint-Zacharie, M (2800500)	02251	3 <sup>e</sup> Rang	Rivière Metgermette Nord
Saint-Zacharie, M (2800500)	02252	Route Bélanger	Rivière Metgermette Nord
Saint-Zacharie, M (2800500)	02254	7 <sup>e</sup> Rang	Rivière Baillargé
Saint-Zacharie, M (2800500)	09430	Route des Côtes	Rivière à Pierre
Saint-Zacharie, M (2800500)	10803	Route du 1 <sup>er</sup> -Rang	Rivière Metgermette Centrale
Saint-Zénon, M (6208000)	01166	Rang Sainte-Louise Sud	Rivière Sauvage
Saint-Zénon, M (6208000)	01167	Chemin Champagne	Ruisseau Pin Rouge
Saint-Zénon, M (6208000)	01168	Rang Sainte-Louise Nord	Rivière Sauvage
Saint-Zénon, M (6208000)	01169	Chemin de Val-des-Bois	Rivière Noire
Saint-Zénon, M (6208000)	01170	Chemin du Domaine-Béland	Rivière Noire
Saint-Zénon, M (6208000)	01171	Chemin Grenier	Rivière Noire
Saint-Zénon, M (6208000)	01172	Rang de l'Arnouche	Décharge du lac Saint-Louis
Saint-Zénon, M (6208000)	01173	Chemin Saint-Sébastien	Ruisseau Bastien
Saint-Zénon, M (6208000)	01174	Chemin du Lac-Saint-Louis Est	Affluent du Lac Saint-Louis
Saint-Zénon, M (6208000)	01175	Rang de l'Arnouche	Rivière Sauvage
Saint-Zénon, M (6208000)	01176	Rang Saint-Joseph	Ruisseau Pin Rouge

<b>Municipalité : Nom, désignation (code géographique)</b>	<b>Numéro du pont</b>	<b>Route</b>	<b>Obstacle</b>
Saint-Zénon, M (6208000)	01177	Chemin du Parc	Décharge du lac Saint-Thomas
Saint-Zénon, M (6208000)	08781	Chemin Marciel Sud	Ruisseau Pin Rouge
Saint-Zénon, M (6208000)	08782	Chemin Saint-Sébastien	Décharge du lac Saint-Sébastien
Saint-Zénon, M (6208000)	09099	Chemin Tessier	Rivière Sauvage
Saint-Zénon-du-Lac-Humqui, P (0703500)	04576	7 <sup>e</sup> Rang	Rivière Humqui Ouest
Saint-Zénon-du-Lac-Humqui, P (0703500)	04577	Chemin du Tour-du-Lac	Rivière Humqui Ouest
Saint-Zénon-du-Lac-Humqui, P (0703500)	04578	5 <sup>e</sup> rang Pineau	Rivière Humqui
Saint-Zénon-du-Lac-Humqui, P (0703500)	04579	Chemin du Ruisseau-à-la-Loutre	Ruisseau à la Loutre
Saint-Zénon-du-Lac-Humqui, P (0703500)	04580	Chemin de la Branche-Nord	Rivière Humqui
Saint-Zénon-du-Lac-Humqui, P (0703500)	04583	Chemin de la Branche-Nord	Ruisseau Poirier
Saint-Zénon-du-Lac-Humqui, P (0703500)	04584	Route du 6 <sup>e</sup> -Rang	Rivière Humqui Ouest
Saint-Zénon-du-Lac-Humqui, P (0703500)	10198	8 <sup>e</sup> Rang	Rivière Humqui Ouest
Saint-Zénon-du-Lac-Humqui, P (0703500)	10318	Route du 5 <sup>e</sup> -Rang	Rivière Humqui Ouest
Saint-Zéphirin-de-Courval, P (5009000)	08056	Rang et chemin Saint-François	Rivière Saint-Zéphirin
Saint-Zotique, VL (7102500)	16440	57 <sup>e</sup> Avenue	Lac Saint-François
Saint-Zotique, VL (7102500)	16441	58 <sup>e</sup> Avenue	Lac Saint-François
Salaberry-de-Valleyfield, V (7005200)	00920	Rue Victoria	Rivière Saint-Charles
Salaberry-de-Valleyfield, V (7005200)	00921	Rue Victoria	Rivière Saint-Charles
Salaberry-de-Valleyfield, V (7005200)	00926	Rue Saint-Charles	Rivière Saint-Charles
Salaberry-de-Valleyfield, V (7005200)	00927	Rue des Érables	Ancien Canal de Beauharnois
Salaberry-de-Valleyfield, V (7005200)	08468	Rue Masson	Rivière Saint-Charles
Salaberry-de-Valleyfield, V (7005200)	08890	Rue Fabre	Rivière Saint-Charles
Salaberry-de-Valleyfield, V (7005200)	09521	Rue Maden	Rivière Saint-Charles
Salaberry-de-Valleyfield, V (7005200)	16450	Rue Fabre	Rivière Saint-Charles
Sayabec, M (0708500)	04553	3 <sup>e</sup> Rang	Rivière Noire
Sayabec, M (0708500)	04554	2 <sup>e</sup> Rang	Rivière Saint-Pierre
Sayabec, M (0708500)	04569	Boulevard Joubert	Rivière Sayabec
Senneterre, V (8904000)	00117	Rue du Parc	Rivière Bell
Senneterre, V (8904000)	00130	Chemin Croinor	Décharge du lac Fisher
Senneterre, V (8904000)	10757	Chemin Croinor	Affluent lac Tiblemont
Senneterre, V (8904000)	10758	Chemin Croinor	Affluent lac Guéguen
Shannon, M (2202000)	06204	Chemin de Gosford	Rivière Jacques-Cartier
Shawinigan, V (3603300)	03899	Route 153	Rivière Saint-Maurice
Shawinigan, V (3603300)	03900A	4 <sup>e</sup> Rue	Rivière Grand-Mère

<b>Municipalité : Nom, désignation (code géographique)</b>	<b>Numéro du pont</b>	<b>Route</b>	<b>Obstacle</b>
Shawinigan, V (3603300)	03900B	10 <sup>e</sup> Avenue	Rivière Grand-Mère
Shawinigan, V (3603300)	03900C	River Road	Rivière Grand-Mère
Shawinigan, V (3603300)	03906	Chemin du pont Lamarre	Rivière des Piles
Shawinigan, V (3603300)	07390	Avenue de la Montagne	Rivière Shawinigan
Shawinigan, V (3603300)	07391	15 <sup>e</sup> Rue	Rivière Grand-Mère
Shawinigan, V (3603300)	07393	Chemin Principal	Rivière Shawinigan
Shawinigan, V (3603300)	07394	Chemin des Pommiers	Décharge du lac des Souches
Shawinigan, V (3603300)	07412	Rue Bellevue	Rivière Shawinigan
Shawinigan, V (3603300)	09177	8 <sup>e</sup> Rue	Traverse de motoneiges
Shawinigan, V (3603300)	10878	50 <sup>e</sup> Avenue	Rivière Grand-Mère
Shawinigan, V (3603300)	14056	Route 351	Rivière Shawinigan
Sheenboro, M (8409500)	06013	Chemin Mountain Road	Ruisseau Downey
Sherbrooke, V (4302700)	06287	Chemin Rivard	Ruisseau Saint-François
Sherbrooke, V (4302700)	06288	Chemin Godin	Ruisseau de la Clef
Sherbrooke, V (4302700)	06289	5 <sup>e</sup> Rang	Ruisseau Saint-François
Sherbrooke, V (4302700)	06290	2 <sup>e</sup> Rang	Ruisseau (sans appellation)
Sherbrooke, V (4302700)	07078	Chemin Mitchell	Rivière Ascot
Sherbrooke, V (4302700)	07079	Chemin Bowers	Rivière Ascot
Sherbrooke, V (4302700)	07092	Rue Napoléon-Veilleux	Ruisseau Dorman
Sherbrooke, V (4302700)	07093	Chemin de la Valence	Ruisseau Dorman
Sherbrooke, V (4302700)	07094	Chemin du Sanctuaire	Ruisseau Dorman
Sherbrooke, V (4302700)	07095	Chemin des Pèlerins	Ruisseau Dorman
Sherbrooke, V (4302700)	07097	Chemin Duplessis	Ruisseau Dorman
Sherbrooke, V (4302700)	07100	Chemin Hamel	Ruisseau de la Clef
Sherbrooke, V (4302700)	07101	Chemin Dion	Ruisseau de la Clef
Sherbrooke, V (4302700)	07102	Chemin Georges-Vallières	Ruisseau de la Clef
Sherbrooke, V (4302700)	07103	Chemin Laliberté	Ruisseau de la Clef
Sherbrooke, V (4302700)	07104	Chemin Georges-Vallières	Ruisseau de la Clef
Sherbrooke, V (4302700)	07106	Chemin Gendron	Ruisseau de la Clef
Sherbrooke, V (4302700)	07107	Rue Saint-Francis	Rivière Saint-François
Sherbrooke, V (4302700)	07110	Rue Massawipi	Rivière Massawippi
Sherbrooke, V (4302700)	07113	Chemin Saint-Rock Nord	Rivière Magog
Sherbrooke, V (4302700)	07115	Chemin Saint-Rock Nord	Ruisseau (sans appellation)
Sherbrooke, V (4302700)	07116	Chemin Édouard-Roy	Ruisseau (sans appellation)

<b>Municipalité : Nom, désignation (code géographique)</b>	<b>Numéro du pont</b>	<b>Route</b>	<b>Obstacle</b>
Sherbrooke, V (4302700)	07117	Rue Belvédère	Rivière Magog
Sherbrooke, V (4302700)	07118	Route 112	Rivière Magog
Sherbrooke, V (4302700)	07119	Rue Dufferin	Rivière Magog
Sherbrooke, V (4302700)	07121	Rue Galt Est	Rivière Saint-François
Sherbrooke, V (4302700)	08801	Boulevard de l'Université	Ruisseau (sans appellation)
Sherbrooke, V (4302700)	08830	Boulevard de l'Université (A-410)	Ruisseau (sans appellation)
Sherbrooke, V (4302700)	09081	Boulevard Jacques-Cartier	Rivière Magog
Sherbrooke, V (4302700)	09083	Route 143	Rivière Magog
Sherbrooke, V (4302700)	09084	Route 143	Voie ferrée
Sherbrooke, V (4302700)	09085	Rue Terrill	Route 143
Sherbrooke, V (4302700)	10157	Chemin du 3 <sup>e</sup> -Rang Sud-Est	Ruisseau (sans appellation)
Sherbrooke, V (4302700)	10708	Chemin Georges-Vallières	Ruisseau de la Clef
Sherbrooke, V (4302700)	13837	Chemin Blanchette	Ruisseau Calcouder
Sherbrooke, V (4302700)	14260	Route 112	Tunnel ligne haute tension
Sherbrooke, V (4302700)	15527	Chemin Verpaelst	Ruisseau de la Clef
Sherbrooke, V (4302700)	15648	Chemin de la Rivière	Ruisseau de la Clef
Stanbridge East, M (4604500)	04888	Chemin Blinn	Rivière aux Brochets
Stanbridge East, M (4604500)	04889	Chemin Perry	Rivière aux Brochets Nord
Stanbridge East, M (4604500)	04890	Chemin de Riceburg	Rivière aux Brochets Nord
Stanbridge East, M (4604500)	04891	Chemin North	Rivière aux Brochets Nord
Stanbridge East, M (4604500)	04892	Chemin Cook	Rivière aux Brochets
Stanbridge East, M (4604500)	04894	Chemin Caleb-Tree	Rivière aux Brochets
Stanbridge East, M (4604500)	04895	Chemin Blinn	Rivière aux Brochets
Stanstead, CT (4502500)	07246	Chemin Noël	Ruisseau (sans appellation)
Stanstead, CT (4502500)	07247	Chemin Fitchbay	Ruisseau Fitch
Stanstead, CT (4502500)	07253	Chemin Magoon's Point	Ruisseau (sans appellation)
Stanstead, CT (4502500)	09292	Chemin Gendron	Ruisseau Fitch
Stanstead-Est, M (4405000)	07258	Chemin Curtis	Rivière Tomifobia
Stanstead-Est, M (4405000)	07259	Chemin Cassville Nord	Rivière Tomifobia
Stanstead-Est, M (4405000)	07261	Chemin Smith	Rivière Tomifobia
Stanstead-Est, M (4405000)	07262	Chemin Stage	Rivière Tomifobia
Stanstead-Est, M (4405000)	07263	Chemin Dewey	Rivière Tomifobia
Stanstead-Est, M (4405000)	07264	Chemin Stage	Rivière Tomifobia
Stanstead-Est, M (4405000)	07266	Chemin Stevens	Rivière Tomifobia

<b>Municipalité : Nom, désignation (code géographique)</b>	<b>Numéro du pont</b>	<b>Route</b>	<b>Obstacle</b>
Stanstead-Est, M (4405000)	09294	Chemin Leclerc	Rivière Tomifobia
Stanstead-Est, M (4405000)	10818	Chemin Murphy	Rivière Tomifobia
St-François-Xavier-de-Viger, M (1202500)	06521	Route à Moïse	Ruisseau Dubé
St-François-Xavier-de-Viger, M (1202500)	06522	7 <sup>e</sup> Rang Ouest	Rivière Cacouna
St-Hubert-de-Rivière-du-Loup, M (1201000)	06528	Chemin Taché Ouest	Rivière Sénéscoupé
St-Hubert-de-Rivière-du-Loup, M (1201000)	06530	Chemin du Lac Sud	Rivière Têtu
St-Hubert-de-Rivière-du-Loup, M (1201000)	06531	Route des Sauvages	Rivière Sénéscoupé
St-Hubert-de-Rivière-du-Loup, M (1201000)	06532	1 <sup>er</sup> rang de Demers Est	Rivière Sénéscoupé
St-Hubert-de-Rivière-du-Loup, M (1201000)	06534	Chemin du Treize	Rivière Toupiqué
Stoke, M (4200500)	06358	Chemin Carrier	Rivière Stoke
Stoke, M (4200500)	06361	Chemin du 7 <sup>e</sup> -Rang Ouest	Rivière Stoke
Stoke, M (4200500)	06362	Chemin du 8 <sup>e</sup> -Rang Ouest	Rivière Stoke
Stoke, M (4200500)	06363	Chemin du 9 <sup>e</sup> -Rang Est	Rivière Stoke
Stoke, M (4200500)	06364	Chemin du 10 <sup>e</sup> -Rang Est	Rivière Stoke
Stoke, M (4200500)	06365	Chemin du 11 <sup>e</sup> -Rang Est	Rivière Stoke
Stoke, M (4200500)	06366	Chemin du 12 <sup>e</sup> -Rang Est	Rivière Stoke
Stoke, M (4200500)	06367	14 <sup>e</sup> Rang Est	Rivière Stoke
Stoke, M (4200500)	06368	Chemin du 13 <sup>e</sup> -Rang	Rivière Stoke
Stoke, M (4200500)	08685	Chemin du 7 <sup>e</sup> -Rang Est	Rivière Stoke
Stoneham-et-Tewkesbury, CU (2203500)	01843	Boulevard Jacques-Cartier	Rivière Jacques-Cartier
Stoneham-et-Tewkesbury, CU (2203500)	01846	Rue Plante	Décharge des Trois Petits Lacs
Stoneham-et-Tewkesbury, CU (2203500)	01848	Rue Rourke	Décharge du lac Durand
Stoneham-et-Tewkesbury, CU (2203500)	05164	Chemin Saint-Edmond	Rivière à la Loutre
Stoneham-et-Tewkesbury, CU (2203500)	09649	Rue Whalen	Rivière des Hurons
Stoneham-et-Tewkesbury, CU (2203500)	09654	Rue Crawford	Rivière des Hurons
Stoneham-et-Tewkesbury, CU (2203500)	11699	Chemin Sud de la Jacques-Cartier	Ruisseau du Moulin
Stoneham-et-Tewkesbury, CU (2203500)	13829	Chemin de la Grande-Ligne	Rivière des Hurons
Stornoway, M (3010500)	02686	Chemin de North Hill	Rivière Legendre
Stratford, CT (3011000)	07971	Chemin du Lac-Elgin	Décharge du lac Elgin
Stratford, CT (3011000)	07975	Rang Elgin	Rivière Bernier
Stratford, CT (3011000)	07978A	Rang des Pins	Rivière Bernier
Stukely-Sud, VL (4510500)	08724	Chemin de Stukely	Ruisseau (sans appellation)
Sutton, V (4605800)	01422	Chemin Grenier	Ruisseau de Jackson
Sutton, V (4605800)	01510	Chemin Burnett	Ruisseau Dufour

<b>Municipalité : Nom, désignation (code géographique)</b>	<b>Numéro du pont</b>	<b>Route</b>	<b>Obstacle</b>
Sutton, V (4605800)	01511	Chemin Bridge	Rivière Missisquoi
Sutton, V (4605800)	01513	Chemin Rocheleau	Ruisseau de Cook
Sutton, V (4605800)	01516	Chemin Robinson	Ruisseau Alder
Sutton, V (4605800)	01517	Chemin Jordan	Ruisseau de Cook
Sutton, V (4605800)	01520	Chemin Jordan	Ruisseau Alder
Sutton, V (4605800)	01522	Chemin de la Vallée-Missisquoi	Rivière Missisquoi
Sutton, V (4605800)	01523	Chemin Élie	Affluent rivière Yamaska Sud-Est
Sutton, V (4605800)	01531	Chemin Mountain	Ruisseau de Cook
Sutton, V (4605800)	01532	Chemin Brookfall	Ruisseau de Cook
Sutton, V (4605800)	01536	Chemin Brookfall	Ruisseau de Cook
Sutton, V (4605800)	08849	Chemin Alderbrooke	Affluent du ruisseau Alder
Sutton, V (4605800)	09006	Chemin Rosenberry	Ruisseau de Jackson
Sutton, V (4605800)	09008	Chemin Alderbrooke	Affluent ruisseau Alder
Sutton, V (4605800)	09027	Chemin Scenic	Affluent ruisseau de Cook
Sutton, V (4605800)	09028	Chemin Muir	Ruisseau de Jackson
Sutton, V (4605800)	09561	Chemin Rocheleau	Affluent ruisseau de Cook
Sutton, V (4605800)	10018	Chemin Eastman	Ruisseau Brock
Sutton, V (4605800)	10335	Chemin du Mont-Écho	Ruisseau de Jackson
Sutton, V (4605800)	10520	Chemin Poissant	Décharge du lac Kelly
Sutton, V (4605800)	10756	Rue Western	Décharge du lac Kelly
Sutton, V (4605800)	14475	Chemin Highland	Décharge du lac Kelly
Sutton, V (4605800)	16119	Chemin Parmenter	Affluent rivière Yamaska Sud-Est
Tadoussac, VL (9500500)	06956	Ancienne route 138	Rivière du Moulin à Baude
Taschereau, M (8704200)	00290	Chemin des 1 <sup>er</sup> -et-2 <sup>e</sup> -Rangs	Rivière Lois
Taschereau, M (8704200)	00317	Chemin du 8 <sup>e</sup> -Rang	Tête du lac Robertson
Témiscaming, V (8500500)	07487	Chemin site Opémican	Ruisseau Marsac
Témiscaming, V (8500500)	07514	Chemin Kipawa	Ruisseau Gordon
Témiscaming, V (8500500)	09215	Chemin du garage municipal	Ruisseau Gordon
Témiscaming, V (8500500)	09216	Rue Humphrey	Ruisseau Gordon
Terrebonne, V (6400800)	03842	Chemin Forest	Ruisseau Saint-Pierre
Terrebonne, V (6400800)	03843	Route 344	Marais rivière Mascouche
Terrebonne, V (6400800)	07722	Montée Valiquette	Rivière Mascouche
Terrebonne, V (6400800)	07723	Chemin Comtois	Ruisseau Noir
Terrebonne, V (6400800)	15668	Route 344	Canal de déviation

<b>Municipalité : Nom, désignation (code géographique)</b>	<b>Numéro du pont</b>	<b>Route</b>	<b>Obstacle</b>
Thetford Mines, V (3108400)	04603	Chemin des Bois-Francis Est	Ruisseau Lessard
Thetford Mines, V (3108400)	04605	Rue Saint-Désiré	Rivière Bécancour
Thetford Mines, V (3108400)	04680	5 <sup>e</sup> Rang	Ruisseau Salaberry
Thetford Mines, V (3108400)	04781	Rue Huppe	Ruisseau de L'Aqueduc
Thetford Mines, V (3108400)	04782	Chemin Auclair	Rivière de l'Or
Thetford Mines, V (3108400)	04784	Route 267	Rivière Bécancour
Thetford Mines, V (3108400)	04785	Rue Cyr Est	Rivière Bécancour
Thetford Mines, V (3108400)	04786	Rue Dodier	Rivière Bécancour
Thetford Mines, V (3108400)	04788	Rue Labbé	Ruisseau Gingras
Thetford Mines, V (3108400)	04789	Rue Landry	Ruisseau Gingras
Thetford Mines, V (3108400)	04790	9 <sup>e</sup> Rue Ouest	Ruisseau Gingras
Thetford Mines, V (3108400)	04791	Boulevard Ouellet Ouest	Ruisseau Gingras
Thetford Mines, V (3108400)	04791A	Rue Simoneau	Ruisseau Gingras
Thetford Mines, V (3108400)	08985	Chemin des Bois-Francis Est	Ruisseau Gingras
Thetford Mines, V (3108400)	09165	Chemin de la Colline Ouest	Ruisseau Madore
Thetford Mines, V (3108400)	10207	Rue Notre-Dame nord	Rivière Bécancour
Thetford Mines, V (3108400)	10770	Rue Pie XI	Rivière Bécancour
Thetford Mines, V (3108400)	10771	Route Minière	Rue Caouette Sud
Thetford Mines, V (3108400)	10772	Rue Caouette Sud	Ruisseau Madore
Thetford Mines, V (3108400)	10773	Rue Pie XI	Ruisseau (sans appellation)
Thetford Mines, V (3108400)	14191	9 <sup>e</sup> Rue Est	Rivière Bécancour
Thorne, M (8404500)	06017	Chemin Bryson	Rivière Quyon
Thorne, M (8404500)	06018	Chemin Bryson	Rivière Quyon
Thorne, M (8404500)	06020	Chemin Cawood	Affluent rivière Kazabazua
Thorne, M (8404500)	06021	Chemin du Lac-Thorne	Rivière Quyon
Thorne, M (8404500)	06022	Chemin Yach	Rivière Quyon
Thorne, M (8404500)	06024	Chemin Schwartz	Rivière Quyon
Thorne, M (8404500)	06026	Chemin Schwartz	Rivière Quyon
Tingwick, M (3902500)	00496	8 <sup>e</sup> Rang	Rivière des Rosiers
Tingwick, M (3902500)	00497	7 <sup>e</sup> Rang	Rivière des Rosiers
Tingwick, M (3902500)	00498	6 <sup>e</sup> Rang	Rivière des Rosiers
Tingwick, M (3902500)	00502	Chemin Craig	Rivière des Pins
Tingwick, M (3902500)	00580	6 <sup>e</sup> Rang	Rivière des Rosiers
Tingwick, M (3902500)	09350	Rang des Érables	Cours d'eau Verville



<b>Municipalité : Nom, désignation (code géographique)</b>	<b>Numéro du pont</b>	<b>Route</b>	<b>Obstacle</b>
Tingwick, M (3902500)	09585	6 <sup>e</sup> Rang	Rivière des Rosiers
Tingwick, M (3902500)	09586	6 <sup>e</sup> Rang	Rivière des Pins
Tingwick, M (3902500)	09641	Chemin de l'Aqueduc	Rivière des Rosiers
Tingwick, M (3902500)	11672	3 <sup>e</sup> Rang	Rivière des Pins
Tingwick, M (3902500)	11757	Route du 6 <sup>e</sup> -Rang Sud	Rivière des Rosiers
Tingwick, M (3902500)	13922	Rang Craig	Rivière des Rosiers
Tingwick, M (3902500)	14776	2 <sup>e</sup> rang de Tingwick	Rivière des Pins
Tourville, M (1703500)	04136	9 <sup>e</sup> Rang	Rivière Ouelle
Tourville, M (1703500)	04138	Rang John	Rivière Ouelle
Trécesson, CT (8807500)	00137	Traverse du 3 <sup>e</sup> -Rang	Ruisseau Saint-Viateur
Trécesson, CT (8807500)	00140	Route Villemontel-Sainte-Gertrude	Rivière Villemontel
Très-Saint-Sacrement, P (6903000)	01760	Rang des Écossais	Rivière des Anglais
Très-Saint-Sacrement, P (6903000)	01764	Chemin de la Rivière-Châteauguay Nord	Ruisseau de la Grande Décharge
Très-Saint-Sacrement, P (6903000)	10702	Rang du dix	Rivière Châteauguay
Tring-Jonction, VL (2706000)	00768	Route Saint-Olivier	Rivière des Fermes
Tring-Jonction, VL (2706000)	10084	3 <sup>e</sup> Rang	Ruisseau (sans appellation)
Tring-Jonction, VL (2706000)	10483	Route Principale	Rivière des Fermes
Trois-Pistoles, V (1104000)	06572	Rue Notre-Dame	Rivière Harton
Trois-Pistoles, V (1104000)	06575	Rue du Parc	Rivière Renouf
Trois-Rives, M (3505500)	03925	Chemin de Lac Dumont	Rivière Mékinac
Trois-Rives, M (3505500)	03927	Chemin du 4 <sup>e</sup> -Rang	Rivière Mékinac
Trois-Rivières, V (3706700)	07802	Rue La Potherie	Rivière Saint-Maurice
Trois-Rivières, V (3706700)	07804	Chemin de l'Île Saint-Quentin	Rivière Saint-Maurice
Trois-Rivières, V (3706700)	09351	Rue Notre-Dame	Ruisseau Saint-Charles
Trois-Rivières, V (3706700)	10293	Rang Sainte-Marguerite	Rivière Champlain
Trois-Rivières, V (3706700)	10294	Rang Saint-Alexis	Rivière Champlain
Trois-Rivières, V (3706700)	13450	Rue Thibeau	Voie ferrée
Ulverton, M (4207800)	06370	Chemin Porter	Rivière Ulverton
Upton, M (4803800)	00621	Rang Deslauriers	Rivière Duncan
Upton, M (4803800)	11658	5 <sup>e</sup> Rang Est	Rivière Duncan
Val-Alain, M (3307000)	04267	Rue Principale	Rivière du Chêne
Val-Alain, M (3307000)	04268	Route de l'Église	Rivière Bras d'Edmond
Val-Alain, M (3307000)	04269	Route du 1 <sup>er</sup> -Rang	Rivière Bras d'Edmond
Val-Alain, M (3307000)	04271	Chemin du 1 <sup>er</sup> -et-2 <sup>e</sup> -Rangs	Grande rivière du Chêne

<b>Municipalité : Nom, désignation (code géographique)</b>	<b>Numéro du pont</b>	<b>Route</b>	<b>Obstacle</b>
Val-Alain, M (3307000)	04276	Chemin du 2 <sup>e</sup> -Rang Ouest	Rivière Bras d'Edmond
Val-Alain, M (3307000)	04278	5 <sup>e</sup> Rang	Rivière Henri
Val-Alain, M (3307000)	04282	5 <sup>e</sup> Rang	Rivière du Chêne
Val-Alain, M (3307000)	04283	4 <sup>e</sup> Rang	Rivière du Chêne
Val-Alain, M (3307000)	04284	4 <sup>e</sup> Rang	Rivière Henri
Val-Alain, M (3307000)	10451	Route du 1 <sup>er</sup> -Rang	Rivière Bras des Mariés
Valcourt, CT (4206000)	06981	Chemin Benoit	Rivière Noire
Valcourt, CT (4206000)	06982	Chemin Roberge	Embranchement rivière Noire
Valcourt, CT (4206000)	06983	Chemin Brandy Creek	Ruisseau Brandy
Valcourt, CT (4206000)	07058	Chemin Boscobel	Rivière Noire
Valcourt, CT (4206000)	07059	Chemin Skiberine	Rivière Noire
Valcourt, CT (4206000)	09951	Chemin du 10 <sup>e</sup> -Rang	Ruisseau Robichaud
Valcourt, V (4205500)	15177	Chemin de la Montagne	Rivière Noire
Val-David, VL (7801000)	07790	Montée Prédéal-Trudeau	Rivière du Nord
Val-David, VL (7801000)	07792	Rue de La Sapinière	Ruisseau Doncaster
Val-David, VL (7801000)	07793	1 <sup>er</sup> rang Doncaster	Ruisseau du Lac Dufresne
Val-David, VL (7801000)	07794	Chemin Riverside	Rivière du Nord
Val-David, VL (7801000)	07795	Chemin de la Rivière	Ruisseau Doncaster
Val-David, VL (7801000)	08825	Chemin de l'Île	Méandre de la rivière du Nord
Val-David, VL (7801000)	10326	7 <sup>e</sup> Rang	Rivière Green Valley
Val-des-Bois, M (8014000)	05857	Chemin de la Montagne	Ruisseau d'Argile
Val-des-Bois, M (8014000)	05858	Chemin des Hautes-Chutes	Rivière Moose Creek
Val-des-Bois, M (8014000)	05860	Chemin de la Rivière	Ruisseau Pelletier
Val-des-Lacs, M (7810000)	07635	Chemin du Lac-Quenouille	Décharge du lac Bride
Val-des-Lacs, M (7810000)	07638	Chemin du Lac-du-Rocher	Décharge du lac Durocher
Val-des-Lacs, M (7810000)	07639	Chemin Val-des-Lacs	Ruisseau du Nord
Val-des-Monts, M (8201500)	05739	Chemin du Pont	Rivière du Lièvre
Val-des-Monts, M (8201500)	05742	Chemin Brunke	Rivière du Prêtre
Val-des-Monts, M (8201500)	05745	Chemin du Prêtre	Ruisseau du Prêtre
Val-des-Monts, M (8201500)	05749	Chemin du Prêtre	Ruisseau Noir
Val-des-Monts, M (8201500)	05750	Chemin Savane	Ruisseau du Prêtre
Val-des-Monts, M (8201500)	05752	Chemin de Poltimore	Ruisseau du Prêtre
Val-des-Monts, M (8201500)	05757	Chemin de la Truite	Ruisseau du Prêtre
Val-des-Monts, M (8201500)	05759A	Chemin Jacques-Patenaude	Rivière Blanche

<b>Municipalité : Nom, désignation (code géographique)</b>	<b>Numéro du pont</b>	<b>Route</b>	<b>Obstacle</b>
Val-des-Monts, M (8201500)	05832	Montée Paiement	Rivière Blanche
Val-des-Monts, M (8201500)	05833	Chemin Buckingham	Décharge du lac Plombagine
Val-des-Monts, M (8201500)	05834	Chemin Saint-Pierre	Ruisseau Fern
Val-des-Monts, M (8201500)	05836	Chemin Saint-Pierre	Rivière Blanche
Val-des-Monts, M (8201500)	05840	Montée Beauchamps	Ruisseau Fern
Val-des-Monts, M (8201500)	05844	Montée Paiement	Ruisseau Rainville
Val-des-Monts, M (8201500)	08927	Chemin des Rapides	Ruisseau Carroll
Val-des-Monts, M (8201500)	09557	Chemin du Barrage	Décharge du lac Grand
Val-des-Monts, M (8201500)	10121	Chemin Saint-Pierre	Ruisseau Fern
Val-des-Monts, M (8201500)	10283	Chemin Létourneau	Ruisseau Rainville
Val-des-Monts, M (8201500)	10333	Chemin Mitchell	Rivière Blanche
Val-des-Monts, M (8201500)	11734	Chemin de l'Église	Rivière Blanche
Val-d'Or, V (8900800)	00081	Chemin Pascalis	Rivière Colombière
Val-d'Or, V (8900800)	00119	6 <sup>e</sup> -et-7 <sup>e</sup> Rangs	Rivière Senneville
Val-d'Or, V (8900800)	00120	3 <sup>e</sup> -et-4 <sup>e</sup> Rangs Est	Rivière Bourlamaque
Val-d'Or, V (8900800)	00123	Chemin Fortier	Rivière Laverdière
Val-d'Or, V (8900800)	00125	Chemin des 7 <sup>e</sup> -et-8 <sup>e</sup> -Rangs Ouest	Rivière Senneville
Val-d'Or, V (8900800)	00146	4 <sup>e</sup> -et-5 <sup>e</sup> Rangs Est	Rivière Fiedmont
Val-d'Or, V (8900800)	00153	6 <sup>e</sup> -et-7 <sup>e</sup> Rangs	Rivière Vassan
Val-d'Or, V (8900800)	00154	5 <sup>e</sup> -et-6 <sup>e</sup> Rangs	Rivière Vassan
Val-d'Or, V (8900800)	09576	Chemin des Explorateurs	Rivière Piché
Val-d'Or, V (8900800)	09599	8 <sup>e</sup> -et-9 <sup>e</sup> Rangs Est	Rivière La Corne
Val-d'Or, V (8900800)	11700	Chemin de la Baie-Carrière	Ruisseau Desmarais
Val-Joli, M (4209500)	06373	11 <sup>e</sup> Rang	Ruisseau Willow
Val-Joli, M (4209500)	06375	10 <sup>e</sup> Rang	Rivière Watopéka
Val-Joli, M (4209500)	10846	Chemin Coutu	Embranchement ruisseau Willow
Vallée-Jonction, M (2601500)	00813	Chemin de l'Écore Nord	Rivière Nadeau
Vallée-Jonction, M (2601500)	00896	Rue Labbé	Rivière Morency
Vallée-Jonction, M (2601500)	10225	Chemin de l'Écore Nord	Rivière Lessard
Vallée-Jonction, M (2601500)	13298	Chemin de la Gare	Rivière Morency
Val-Morin, M (7800500)	07797	10 <sup>e</sup> Avenue	Affluent rivière du Nord
Val-Morin, M (7800500)	07798	7 <sup>e</sup> Avenue	Rivière du Nord
Val-Morin, M (7800500)	07799	Chemin Val-Royal	Rivière aux Mulets
Val-Morin, M (7800500)	07800	Rue Morin	Affluent rivière du Nord

<b>Municipalité : Nom, désignation (code géographique)</b>	<b>Numéro du pont</b>	<b>Route</b>	<b>Obstacle</b>
Val-Racine, P (3001500)	02673	Rang de la Colonie	Rivière la Bétime
Val-Racine, P (3001500)	10012	Rang de la Colonie	Rivière Victoria
Varenes, V (5902000)	07871	Rue Sainte-Anne	Rivière Notre-Dame
Varenes, V (5902000)	07874	Chemin du Pays-Brûlé	Décharge du Trésor
Varenes, V (5902000)	07878	Boulevard Marie-Victorin	Rivière Saint-Charles
Varenes, V (5902000)	09422	Rue Jules-Phaneuf	Rivière Saint-Charles
Varenes, V (5902000)	15438	Chemin du Petit-Bois	Décharge du Trésor
Vaudreuil-Dorion, V (7108300)	07842	Route 342	Rivière Quinchien
Vaudreuil-Dorion, V (7108300)	07843	Rue Ouimet	Rivière Quinchien
Vaudreuil-Dorion, V (7108300)	10902	Rue des Florales	Rivière Quinchien
Vaudreuil-Dorion, V (7108300)	11871	Rue Henry-Ford	Rivière Quinchien
Vaudreuil-Dorion, V (7108300)	12058	Montée du Fief	Rivière à la Raquette
Vaudreuil-Dorion, V (7108300)	14333	Route 340	Rivière Quinchien
Victoriaville, V (3906200)	00488	Boulevard des Bois-Francis Sud	Rivière Gosselin
Victoriaville, V (3906200)	00492	Rue Girouard	Rivière Gosselin
Victoriaville, V (3906200)	00587	Rue Garand	Rivière Bulstrode
Victoriaville, V (3906200)	00589	Boulevard Gamache	Rivière Nicolet
Victoriaville, V (3906200)	00590	Rue Académie	Rivière Nicolet
Victoriaville, V (3906200)	10029	Rang Lainesse	Rivière L'Abbé
Ville-Marie, V (8502500)	07516	Rue Notre-Dame Nord	Ruisseau Rannou
Waltham, M (8407000)	08574	Chemin de la Rivière-Noire	Rivière Noire
Warden, VL (4703000)	13934	Rue du Pont	Piste cyclable
Warwick, V (3907700)	00591	Rue Saint-Louis	Rivière des Pins
Warwick, V (3907700)	00593	4 <sup>e</sup> Rang Est	Rivière des Pins
Warwick, V (3907700)	08488	Chemin Saint-Louis	Cours d'eau Desrochers
Warwick, V (3907700)	09558	Rang des Chalets	Rivière des Rosiers
Warwick, V (3907700)	10092	4 <sup>e</sup> Rang Est	Ruisseau Noir
Warwick, V (3907700)	10093	Route Kirouack	Ruisseau Noir
Warwick, V (3907700)	11674	Route du Moulin	Rivière des Pins
Warwick, V (3907700)	11866	5 <sup>e</sup> Rang	Ruisseau Noir
Warwick, V (3907700)	14441	5 <sup>e</sup> Rang	Rivière des Pins
Waterloo, V (4702500)	07075	Route Allen	Rivière Yamaska Nord
Waterville, V (4408000)	01908	Chemin Paquette	Rivière Massawippi
Waterville, V (4408000)	02030	Chemin Carrier	Rivière Coaticook

<b>Municipalité : Nom, désignation (code géographique)</b>	<b>Numéro du pont</b>	<b>Route</b>	<b>Obstacle</b>
Waterville, V (4408000)	07080	Chemin Orr	Rivière Moe
Waterville, V (4408000)	07083	Chemin McDonald	Rivière Massawippi
Waterville, V (4408000)	07084	Chemin Fuller	Rivière Massawippi
Waterville, V (4408000)	07086B	Chemin du Pont-Couvert	Rivière Moe
Weedon, M (4109800)	07920	Chemin de la Rivière-au-Saumon	Rivière au Saumon
Weedon, M (4109800)	07983	4 <sup>e</sup> Rang	Décharge du lac Clair
Weedon, M (4109800)	07984	Route 257	Décharge du lac Vaseux
Weedon, M (4109800)	07985	7 <sup>e</sup> Avenue	Décharge du lac Vaseux
Weedon, M (4109800)	07986	1 <sup>re</sup> Avenue	Ruisseau Weedon
Weedon, M (4109800)	07987	5 <sup>e</sup> Avenue	Ruisseau Weedon
Weedon, M (4109800)	07987A	6 <sup>e</sup> Avenue	Ruisseau Weedon
Weedon, M (4109800)	09471	3 <sup>e</sup> Avenue	Décharge du lac Vaseux
Weedon, M (4109800)	14277	Route 257	Rivière Saint-François
Wentworth, CT (7603500)	00452	Chemin Glen	Rivière Dalesville
Wentworth, CT (7603500)	00457	Chemin Louisa	Rivière Dalesville
Wentworth, CT (7603500)	00458	Chemin Glen	Rivière Dalesville
Wentworth, CT (7603500)	00461	Chemin Glen	Décharge du lac Graham
Wentworth, CT (7603500)	00464	Chemin Lac-Louisa Nord	Décharge du lac Louisa
Wentworth, CT (7603500)	00475	Chemin Glen	Rivière Dalesville
Wentworth-Nord, M (7706000)	00455	Chemin Principal	Décharge du lac Victor
Wentworth-Nord, M (7706000)	00459	Chemin Lundon	Charge du lac Fraser
Wentworth-Nord, M (7706000)	00460	Chemin de la Loutre	Décharge du lac Proulx
Wentworth-Nord, M (7706000)	00462	Chemin Spatz	Décharge du Petit lac Noir
Wentworth-Nord, M (7706000)	00465	Chemin du Lac-Louisa	Rivière de L'Ouest
Wentworth-Nord, M (7706000)	00466	Route Principale	Rivière Branche Ouest
Wentworth-Nord, M (7706000)	00468	Chemin Saint-Michel	Rivière Branche Ouest
Wentworth-Nord, M (7706000)	00470	Chemin du Lac-La Rivière	Décharge du lac Larivière
Wentworth-Nord, M (7706000)	00473	Chemin de la Rivière-Perdue	Décharge du lac Long
Wentworth-Nord, M (7706000)	00474	Chemin Nazaire	Décharge du lac Baptiste
Westbury, CT (4106500)	02035	Chemin Gosford Est	Ruisseau Big Hollow
Westbury, CT (4106500)	02037	Chemin Tétrault	Ruisseau Goodenough
Wickham, M (4904000)	02348	8 <sup>e</sup> -et-9 <sup>e</sup> Rangs	Rivière Saint-Germain
Wickham, M (4904000)	14935	Route Jean-De Brébeuf	Rivière Saint-Germain
Windsor, V (4208800)	08690	Chemin de la Rivière	Ruisseau (sans appellation)

<b>Municipalité : Nom, désignation (code géographique)</b>	<b>Numéro du pont</b>	<b>Route</b>	<b>Obstacle</b>
Wotton, M (4001700)	07896	Chemin des 2 <sup>e</sup> -et-3 <sup>e</sup> -Rangs Est	Ruisseau Saint-Camille
Wotton, M (4001700)	07989	Rang C	Rivière Nicolet
Wotton, M (4001700)	07992	Chemin du 7 <sup>e</sup> -Rang	Rivière Nicolet-Centre
Wotton, M (4001700)	07993	Chemin du 16 <sup>e</sup> -Rang	Rivière Nicolet
Wotton, M (4001700)	07995	Chemin des 2 <sup>e</sup> -et-3 <sup>e</sup> -Rangs Ouest	Ruisseau Fontaine Bleue
Wotton, M (4001700)	07996	Chemin des 2 <sup>e</sup> -et-3 <sup>e</sup> -Rangs Est	Rivière Nicolet
Wotton, M (4001700)	07997	Chemin Pinard	Ruisseau Fontaine Bleue
Wotton, M (4001700)	07998	Chemin du 15 <sup>e</sup> -Rang Est	Embranchement rivière Nicolet-Centre
Wotton, M (4001700)	09953	Chemin du 1 <sup>er</sup> -Rang	Ruisseau Richmond
Wotton, M (4001700)	10509	2 <sup>e</sup> Rang	Ruisseau Dion
Wotton, M (4001700)	10749	Chemin des Lacs	Rivière Nicolet
Wotton, M (4001700)	11454	Chemin Fredette	Ruisseau Turgeon
Wotton, M (4001700)	11830	Chemin des Lacs	Rivière Nicolet
Yamachiche, M (5102000)	04351	Route du Pont-Masson	Rivière du Loup
Yamachiche, M (5102000)	07348	Chemin Desaulniers	Petite rivière Yamachiche
Yamachiche, M (5102000)	07349	Chemin Charles-Lessieur	Rivière Yamachiche
Yamachiche, M (5102000)	07350	Chemin Desaulniers	Rivière Yamachiche
Yamachiche, M (5102000)	07414	Rue Bellemare	Petite rivière Yamachiche
Yamachiche, M (5102000)	07416	Rue Saint-Georges	Petite rivière Yamachiche
Yamachiche, M (5102000)	14826	Chemin Louis-Gatineau	Grande rivière Yamachiche
Yamaska, M (5307200)	13170C	Chemin du Domaine	Le Petit Chenail
Yamaska, M (5307200)	13873	Rang du Grand-Chenal	Cours d'eau Pélissier
Yamaska, M (5307200)	13890	Rang du Petit-Chenal	Rivière Saint-Louis
Yamaska, M (5307200)	14062	Rang du Bord-de-l'Eau Est	Rivière David

# ENTENTE

N° 00-365

OBJET : Convenir de modalités visant à favoriser la gestion harmonieuse des emprises routières et des équipements de transport, d'alimentation et de distribution de gaz naturel occupant les emprises routières et les ponts sous la gestion du ministre des Transports du Québec ou d'un partenaire privé ayant conclu une entente de partenariat avec le ministre des Transports du Québec dans le cadre de la mise en application de la *Loi concernant les partenariats en matière d'infrastructures de transport*.

## ENTENTE-CADRE INTERVENUE

ENTRE

GOUVERNEMENT DU QUÉBEC

agissant par son ministre des Transports, ici représenté par le sous-ministre, monsieur Michel Boivin, dûment autorisé en vertu de la *Loi sur le ministère des Transports* (L.R.Q., c. M-28) et de la *Loi sur la voirie* (L.R.Q., c. V-9),

ci-après appelé le MINISTRE

ET

SOCIÉTÉ EN COMMANDITE GAZ MÉTRO

société en commandite légalement constituée, ayant son principal établissement au 1717, rue du Havre, en la ville de Montréal, ici agissant et représentée par son associée commanditée Gaz Métro Inc., ici agissant et représentée par Monsieur Martin Imbleau et Madame Lyne Burelle, dûment autorisés aux termes d'une résolution du conseil d'administration en date du 9 mai 2008, copie de cette résolution demeure annexée à la présente entente,

ci-après appelée la SOCIÉTÉ

## TABLE DES MATIÈRES

### LISTE DES ANNEXES

### PRÉAMBULE

1. INTERPRÉTATION
2. OBJET
3. OBLIGATIONS DES PARTIES
4. TRAITEMENT DES DEMANDES D'AUTORISATION DE TRAVAUX D'INSTALLATION D'ÉQUIPEMENTS GAZIERS DANS LES EMPRISES ROUTIÈRES
5. TRAITEMENT DES DEMANDES D'AUTORISATION DE TRAVAUX D'ENTRETIEN D'ÉQUIPEMENTS GAZIERS DANS LES EMPRISES ROUTIÈRES
6. TRAITEMENT DES AVIS DE RÉALISATION DE TRAVAUX ROUTIERS AFFECTÉS EN RAISON DE LA PRÉSENCE D'ÉQUIPEMENTS GAZIERS DANS LES EMPRISES ROUTIÈRES
7. COÛTS ASSOCIÉS À L'OCCUPATION DES EMPRISES ROUTIÈRES PAR DES ÉQUIPEMENTS GAZIERS
8. PRÉVENTION ET DOMMAGES AUX ÉQUIPEMENTS GAZIERS
9. MESURES D'URGENCE LORS DE SINISTRES NATURELS
10. CONFLIT DE TRAVAIL
11. DROITS IMMOBILIERS
12. COLLABORATION ENTRE LES PARTIES
13. APPLICATION DE L'ENTENTE-CADRE
14. DURÉE DE L'ENTENTE-CADRE ET MODIFICATIONS
15. COMMUNICATIONS ET REPRÉSENTANTS
16. DISPOSITIONS PARTICULIÈRES ET FINALES



**LISTE DES ANNEXES**

- ANNEXE A - Processus de traitement des demandes d'autorisation de travaux d'installation d'équipements gaziers dans les emprises routières
- ANNEXE B - Formulaire *Demande d'intervention*
- ANNEXE C - Formulaire *Approbation d'emplacement*
- ANNEXE D - Formulaire *Permission de voirie*
- ANNEXE E - Processus de traitement des demandes d'autorisation de travaux d'entretien d'équipements gaziers dans les emprises routières
- ANNEXE F - Formulaire *Permis d'intervention*
- ANNEXE G - Processus de traitement des avis de réalisation de travaux routiers affectés en raison de la présence d'équipements gaziers dans les emprises routières
- ANNEXE H - Formulaire *Avis de réalisation de travaux routiers*
- ANNEXE I - Échange de données géospatiales
- ANNEXE J - Résolution du conseil d'administration de Gaz Métro Inc.

## PRÉAMBULE

ATTENDU QUE le MINISTRE peut conclure, conformément à l'article 36 de la *Loi sur la voirie* (L.R.Q., c. V-9), une entente avec une personne qui fournit des services de transport ou de distribution d'énergie portant sur l'installation et l'entretien, dans l'emprise d'une route, de l'équipement et du matériel nécessaires à la fourniture de ces services;

ATTENDU QUE la SOCIÉTÉ est une entreprise assujettie à la *Loi sur la Régie de l'énergie* (L.R.Q., c. R-6.01);

ATTENDU QUE le 8 mai 2003, intervenait une entente entre la SOCIÉTÉ et le ministère des Transports du Québec, ci-après appelé le MINISTÈRE, relativement à l'occupation d'emprises routières sous la gestion du MINISTÈRE par le réseau gazier de la SOCIÉTÉ, laquelle entente est échue;

ATTENDU QUE le MINISTRE et la SOCIÉTÉ souhaitent convenir d'une nouvelle entente;

ATTENDU QUE les principes retenus pour atteindre les objectifs visés sont :

- le respect des lois et des règlements;
- le respect des missions et des pratiques des parties qui gèrent leur réseau respectif;
- la reconnaissance des expertises de chacune des parties;
- la considération mutuelle des contraintes et des préoccupations;
- la volonté de collaborer et de s'associer pour la réalisation des projets;

ATTENDU QUE les objectifs poursuivis sont :

- d'assurer l'intégrité et la pérennité des emprises routières et des équipements gaziers qui s'y trouvent;
- d'établir des processus de traitement simples et efficaces;
- de maintenir une uniformité dans le traitement des différents projets de la SOCIÉTÉ et du MINISTÈRE en convenant de règles simples et faciles d'application;
- de rechercher une souplesse dans le développement et l'application des pratiques en mettant en commun l'expertise des parties;
- de convenir de modalités financières pour partager équitablement les coûts associés à la présence des équipements gaziers dans les emprises routières.

EN CONSÉQUENCE, la SOCIÉTÉ et le MINISTRE conviennent de ce qui suit :

## 1. INTERPRÉTATION

### 1.1 Définitions

Dans la présente entente-cadre, les termes et les expressions qui suivent ont le sens qui leur est donné ci-dessous :

« Autoroute » : voie de communication exclusivement réservée à la circulation rapide, ne comportant généralement aucun croisement à niveau et accessible en des points aménagés à cet effet.

« Centre de services » : unité administrative d'une direction territoriale du MINISTÈRE, responsable d'assurer la planification et la réalisation des activités d'entretien et d'exploitation du réseau routier.

« Direction territoriale » : unité administrative du MINISTÈRE responsable, pour un territoire donné, de planifier, de programmer, de concevoir et de réaliser les projets, les travaux et les activités de développement, d'amélioration, de conservation, d'entretien et d'exploitation du réseau routier.

« Emprise ou emprise routière » : espace affecté à une route, une autoroute, un pont ou un ouvrage d'art sous la gestion du MINISTRE ou d'un partenaire privé ayant conclu une entente de partenariat avec le ministre des Transports du Québec dans le cadre de la mise en application de la *Loi concernant les partenariats en matière d'infrastructures de transport*.

« Entité primaire » : partie de l'emprise routière réservée pour les besoins de la circulation routière correspondant :

- en milieu urbain, à l'espace qui se trouve entre la bordure, en excluant celle-ci, et la limite intérieure du trottoir ou entre les limites intérieures des trottoirs;
- en milieu rural, à l'espace entre les limites des bas de talus extérieurs.

« Entité secondaire » : espace compris entre la limite de l'emprise routière et la limite de l'entité primaire.

« Équipements gaziers » : tout appareil ou dispositif, souterrain ou non, utilisé pour le transport, l'alimentation et la distribution de gaz naturel par la SOCIÉTÉ. Sans restreindre la généralité de ce qui précède, les équipements gaziers comprennent notamment les canalisations, les vannes, les postes de détente et tout autre dispositif, équipement ou accessoire nécessaire au bon fonctionnement de tout ou d'une partie du réseau.

« Mandataire » : entreprise mandatée par le MINISTRE, le partenaire privé ou la SOCIÉTÉ afin de fournir des services professionnels ou de réaliser des travaux.

« Mesures d'urgence » : interventions réalisées par la SOCIÉTÉ et le MINISTRE lors d'un sinistre causé par l'effet de la nature ou de causes naturelles, dans le but de maintenir la continuité des services, d'assurer la sécurité des personnes et de protéger les biens et l'environnement, conformément aux obligations de la SOCIÉTÉ et du MINISTRE ou de la législation applicable.

« Ouvrage d'art » : construction nécessaire à l'établissement et à l'exploitation d'une route permettant le franchissement de cours d'eau et de routes ou d'emprises ferroviaires, notamment un pont, un pont d'étagement (viaduc), un ponceau et un tunnel.

« Partenaire privé » : toute personne ayant conclu une entente de partenariat avec le MINISTRE en vertu de la *Loi concernant les partenariats en matière d'infrastructures de transport*.

« Route » : voie de communication terrestre, aménagée; une route comprend l'infrastructure principale soit la chaussée, et tous les ouvrages, ouvrages d'art, installations et autres infrastructures utiles à son aménagement et à sa gestion; l'ensemble des routes, dont la gestion incombe au ministre des Transports en vertu de l'article 2 de la *Loi sur la voirie* (L.R.Q., c. V-9), constitue le réseau routier. Aux fins de l'application de la présente entente-cadre et à moins d'indication différente, lorsqu'il est fait mention des routes ou du réseau routier du MINISTÈRE, ceux-ci incluent les autoroutes.

« Service des projets » : unité administrative de la direction territoriale, responsable de la conception, de la préparation, de la réalisation et du suivi des travaux de développement, d'amélioration et de conservation du réseau routier.

« Travaux urgents » : travaux non planifiés de réparation, de réfection ou de remplacement des équipements gazières ou des emprises routières requis afin de prévenir un bris imminent ou rendus nécessaires lors d'un bris imprévisible ou d'un bris causé par le fait d'une personne, pour lesquels tout retard de réalisation peut mettre en péril la sécurité des personnes ou la pérennité des équipements et des infrastructures existants ou engendrer d'importantes conséquences financières ou des répercussions majeures auprès de la clientèle desservie et, interventions non planifiées liées à la mise en œuvre de mesures exceptionnelles de sécurité civile.

## 1.2 Annexes

Les annexes mentionnées à la présente entente en font partie intégrante; les parties déclarent en avoir pris connaissance et les acceptent. En cas de conflit entre une annexe et la présente entente, cette dernière prévaudra.

## 2. OBJET

L'entente-cadre couvre les relations et l'ensemble des règles de fonctionnement entre la SOCIÉTÉ et le MINISTRE concernant :

### 2.1 Travaux d'installation d'équipements gaziers par la SOCIÉTÉ

Les travaux d'installation, d'amélioration, de réfection, de remplacement et de relocalisation sont ci-après nommés collectivement « travaux d'installation », d'équipements gaziers, par la SOCIÉTÉ, dans les emprises routières.

Pour ces travaux d'installation, le MINISTRE ou son partenaire privé les autorise, au moyen de la délivrance d'une *Permission de voirie*, selon les conditions spécifiées par le MINISTRE ou son partenaire privé et acceptées par le gestionnaire autorisé de la SOCIÉTÉ ou de son mandataire.

Les équipements gaziers installés dans l'emprise routière avant le 8 mai 2003 et pour lesquels aucune *Permission de voirie* ou autorisation ne peut être produite, sont présumés avoir fait l'objet d'une *Permission de voirie* par le MINISTRE et les dispositions de la présente entente s'appliquent à ces équipements.

Également, le MINISTRE reconnaît expressément que la construction des équipements gaziers installés dans l'emprise routière avant le 8 mai 2003 et pour lesquels aucune *Permission de voirie* ou autorisation ne peut être produite, avait fait l'objet d'un accord tacite de sa part. Le MINISTRE reconnaît expressément que l'autorisation accordée à la SOCIÉTÉ, qu'elle soit tacite ou expresse, soit en vertu de toute *Permission de voirie* émise avant la signature des présentes, d'ériger des équipements gaziers sur ses immeubles comprenait et emportait, alors comme maintenant, la faculté pour la SOCIÉTÉ de détenir en pleine propriété, dite superficière, lesdits équipements gaziers au fur et à mesure de leur réalisation, et ce pendant toute la durée de la *Permission de voirie*.

Lorsque la *Permission de voirie* prendra fin, la SOCIÉTÉ conservera la propriété des équipements gaziers. Le MINISTRE pourra exiger de la SOCIÉTÉ soit qu'elle libère l'emprise routière et qu'elle procède au démantèlement et à l'enlèvement à ses propres frais de tous les équipements gaziers ainsi qu'à la remise en état des lieux et, faute par elle de se faire, le MINISTRE aura toute liberté de procéder lui-même à l'enlèvement et à la remise en état des lieux aux frais de la SOCIÉTÉ, soit qu'elle les maintienne en place, selon les modalités à convenir entre les parties. La SOCIÉTÉ renonce expressément à tout droit de devenir propriétaire de l'emprise routière en raison de la valeur des équipements gaziers.

## 2.2 Travaux d'entretien d'équipements gaziers par la SOCIÉTÉ

Les travaux de la SOCIÉTÉ ayant trait à la réparation et à la maintenance des équipements gaziers occupant l'emprise routière dans le but d'en assurer le bon fonctionnement, les travaux de la SOCIÉTÉ reliés à l'abandon autorisé par le MINISTRE des équipements gaziers dans l'emprise routière et les travaux de relocalisation des équipements gaziers hors de l'emprise routière initiés par la SOCIÉTÉ, ci-après nommés collectivement « travaux d'entretien ».

Pour ces travaux d'entretien et dans la mesure prévue à l'article 5.1, le MINISTRE ou son partenaire privé les autorise, au moyen de la délivrance d'un *Permis d'intervention*, selon les conditions spécifiées par le MINISTRE ou son partenaire privé et acceptées par le gestionnaire autorisé de la SOCIÉTÉ ou de son mandataire.

Les travaux d'installation et les travaux d'entretien d'équipements gaziers de la SOCIÉTÉ sont aussi appelés collectivement « travaux de la SOCIÉTÉ ».

## 2.3 Travaux routiers du MINISTRE

Les travaux ayant trait à la construction, à l'amélioration, à la conservation et à l'entretien des emprises routières, réalisés en tout ou en partie par le MINISTRE, le partenaire privé ou un mandataire, dans le but d'assurer la pérennité des emprises routières ou d'assurer la mobilité et la sécurité des usagers du réseau routier et affectés en raison de la présence d'équipements gaziers de la SOCIÉTÉ occupant les emprises routières, ci-après nommés collectivement « travaux routiers ».

Pour ces travaux, le MINISTRE ou son partenaire privé, par l'envoi d'un *Avis de réalisation de travaux routiers*, 1) avise la SOCIÉTÉ de son intention de réaliser des travaux routiers, 2) lui demande de réaliser des études, des plans et devis, des estimés de coûts et des travaux de protection, d'abandon, d'enlèvement, de remplacement et de relocalisation des équipements gaziers, selon les délais convenus pour la réalisation des travaux routiers et 3) accepte la solution technique, les coûts et les délais de réalisation des travaux sur ces équipements convenus avec le gestionnaire autorisé de la SOCIÉTÉ ou de son mandataire.

## 3. OBLIGATIONS DES PARTIES

### 3.1 La SOCIÉTÉ accepte les emprises routières dans l'état où elles se présentent lors des travaux d'installation d'équipements gaziers,

sans qu'il y ait obligation pour le MINISTRE d'adapter et d'entretenir les lieux pour les besoins de la SOCIÉTÉ et d'en assumer les coûts.

- 3.2 La SOCIÉTÉ s'engage à réaliser les travaux de la SOCIÉTÉ dans l'emprise routière en respectant le *Code de la sécurité routière* (L.R.Q., c. C-24.2) et les normes de signalisation des travaux, soit le *Tome V – Signalisation routière* de la collection Normes – Ouvrages routiers du MINISTÈRE.
- 3.3 La SOCIÉTÉ s'engage à remettre l'emprise et les infrastructures routières dans un état semblable à ce qu'elles étaient avant l'exécution des travaux de la SOCIÉTÉ. Si cette remise en état ne peut être effectuée dès la fin des travaux, la SOCIÉTÉ doit convenir avec le MINISTRE de la date de réalisation des travaux de remise en état.
- 3.4 Tous les travaux de la SOCIÉTÉ réalisés à l'intérieur des emprises autoroutières et tous les travaux de la SOCIÉTÉ nécessitant une entrave partielle ou totale d'une voie de circulation d'une route du MINISTÈRE doivent être préalablement autorisés par le MINISTRE afin de permettre l'analyse des impacts appréhendés sur la sécurité et la mobilité des usagers du réseau routier. Pour ce faire, la SOCIÉTÉ avise par téléphone le préposé aux renseignements du Centre intégré de gestion de la circulation (CIGC) du MINISTÈRE, au moins 48 heures à l'avance, du moment et de la nature des travaux prévus.

Lorsque les travaux de la SOCIÉTÉ se situent sur le territoire de la Direction générale de Québec et de l'Est du MINISTÈRE, le numéro de téléphone à composer est le : 418 644-7271. Lorsque les travaux de la SOCIÉTÉ se situent sur le territoire de la Direction générale de Montréal et de l'Ouest du MINISTÈRE, le numéro de téléphone à composer est le : 514 873-5452.

Lorsque les travaux de la SOCIÉTÉ se situent dans une emprise sous la gestion d'un partenaire privé du MINISTRE, la SOCIÉTÉ avise par téléphone le représentant du gestionnaire autorisé du partenaire privé, au moins 48 heures à l'avance, du moment et de la nature des travaux prévus.

Le découpage territorial des unités administratives du MINISTÈRE peut être visualisé par le biais de l'Atlas des transports situé sur le site Internet du MINISTÈRE : <http://transports.atlas.gouv.qc.ca/>.

- 3.5 Lorsque des travaux de la SOCIÉTÉ se situent dans une emprise routière sous la gestion d'un partenaire privé du MINISTRE, et tenant compte des obligations et des responsabilités qui incombent au partenaire privé, de même que des déductions sur les paiements

et les pertes de revenus tarifaires directement liés à la non-disponibilité d'une voie de circulation, et sous réserve de situations imprévues ou de cas de force majeure, la SOCIÉTÉ s'engage à s'entendre avec le partenaire privé pour effectuer les travaux non urgents de façon à respecter les plages horaires qui sont prévues dans les ententes de partenariat. À cet égard, le MINISTRE convient que la SOCIÉTÉ n'aura pas à assumer les coûts liés à la non-disponibilité d'une voie de circulation lorsque ces travaux non urgents sont effectués dans les plages horaires prévues et sur lesquelles la SOCIÉTÉ et le partenaire privé se seront préalablement entendus.

- 3.6 La SOCIÉTÉ s'engage, lors de travaux de la SOCIÉTÉ, à prendre les mesures raisonnables requises afin d'éviter ou, si cela est inévitable de réduire, les perturbations pouvant affecter l'exploitation de l'emprise routière sous la responsabilité du partenaire privé du MINISTRE ou la réalisation de ses activités, et de réduire les dommages aux infrastructures routières.
- 3.7 Le MINISTRE, lors de travaux routiers, et la SOCIÉTÉ, lors de travaux de la SOCIÉTÉ, s'engagent à s'informer mutuellement, au moyen d'une lettre ou d'un courriel transmis avant toute demande, de la nature du mandat confié, du nom des entreprises de services professionnels mandatées et du nom des gestionnaires autorisés à communiquer et à agir au nom du MINISTRE ou de la SOCIÉTÉ dans le cadre de l'application de la présente entente-cadre.
- 3.8 Le MINISTRE s'engage à informer la SOCIÉTÉ, au moyen d'une lettre ou d'un courriel, de la parution d'un appel d'offres public réalisé dans le cadre de la mise en application de la *Loi concernant les partenariats en matière d'infrastructures de transport*, afin que la SOCIÉTÉ soit en mesure de planifier et de mobiliser les ressources nécessaires et ainsi fournir, au besoin, les informations demandées par les différents partenaires éventuels.

De plus, à la suite de la signature d'une entente de partenariat, le MINISTRE s'engage à informer la SOCIÉTÉ, au moyen d'une lettre formelle, du nom du partenaire privé et du nom des gestionnaires autorisés à communiquer et à agir au nom du partenaire privé. Le contenu de l'entente de partenariat est rendu public et peut être consulté par le biais du site Internet du MINISTÈRE : [www.mtq.gouv.qc.ca](http://www.mtq.gouv.qc.ca).



#### 4. TRAITEMENT DES DEMANDES D'AUTORISATION DE TRAVAUX D'INSTALLATION D'ÉQUIPEMENTS GAZIERS DANS LES EMPRISES ROUTIÈRES

- 4.1 La SOCIÉTÉ s'engage à mettre en application le présent processus de traitement des demandes d'autorisation de travaux d'installation d'équipements gaziers et à installer ses équipements dans l'emprise routière en respectant les prescriptions mentionnées dans les normes et les devis normalisés du MINISTÈRE au moment de la délivrance de la *Permission de voirie*, notamment le chapitre 3 « Services publics » du *Tome IV - Abords de route* de la collection Normes – Ouvrages routiers, et les conditions inscrites dans la *Permission de voirie*. Les normes du MINISTÈRE sont diffusées par les Publications du Québec.
- 4.2 Tous les travaux d'installation d'équipements gaziers occupant l'emprise routière doivent être autorisés par le MINISTRE et nécessitent la délivrance d'une *Permission de voirie*. Toute demande d'autorisation de travaux d'installation d'équipements gaziers dans les emprises routières présentée par la SOCIÉTÉ doit être faite et traitée selon le processus de traitement détaillé à l'annexe A.
- 4.3 Le MINISTRE renonce, dès à présent et pour la durée de la *Permission de voirie* qui sera accordée, au droit de devenir propriétaire des équipements gaziers que la SOCIÉTÉ réalisera ou placera dans les emprises routières, le MINISTRE reconnaissant par les présentes que les équipements gaziers appartiendront à la SOCIÉTÉ en pleine propriété, dite superficière, au fur et à mesure de leur réalisation.
- 4.4 Lorsque la *Permission de voirie* prendra fin, la SOCIÉTÉ conservera la propriété des équipements gaziers. Le MINISTRE pourra exiger de la SOCIÉTÉ soit qu'elle libère l'emprise routière et qu'elle procède au démantèlement et à l'enlèvement à ses propres frais de tous les équipements gaziers ainsi qu'à la remise en état des lieux et, faute par elle de se faire, le MINISTRE aura toute liberté de procéder lui-même à l'enlèvement et à la remise en état des lieux aux frais de la SOCIÉTÉ, soit qu'elle les maintienne en place, selon les modalités à convenir entre les parties. La SOCIÉTÉ renonce expressément à tout droit de devenir propriétaire de l'emprise routière en raison de la valeur des équipements gaziers.
- 4.5 Lors de travaux d'installation d'équipements gaziers, la SOCIÉTÉ est responsable de fournir une localisation adéquate des équipements gaziers devant occuper l'emprise routière et elle doit en assumer les coûts. Elle doit aussi, au besoin, réaliser et assumer les coûts des travaux de repérage et d'arpentage requis pour établir

cette localisation. De plus, la SOCIÉTÉ fournit un plan précis identifiant les infrastructures routières.

- 4.6 Le processus de traitement des demandes mentionné à l'article 4.2 s'applique pour les travaux urgents de la SOCIÉTÉ. Toutefois, pour ces travaux urgents, le MINISTRE s'engage à accélérer la délivrance de la *Permission de voirie* en abrégant les délais.
- 4.7 Le MINISTRE traite toutes les demandes d'autorisation de travaux d'installation d'équipements gaziers faites par la SOCIÉTÉ et les analyse en considérant notamment les critères énoncés dans la norme « Services publics » du *Tome IV - Abords de route*.

De façon exceptionnelle, lorsque des contraintes de nature technique ou environnementale le justifient, le MINISTRE peut autoriser les travaux d'installation d'équipements gaziers permettant leur présence longitudinale dans l'entité primaire d'une route autre qu'une autoroute. Dans ce cas, la SOCIÉTÉ offre, au cours des cinq (5) années suivant la fin des travaux, les garanties suivantes :

- la SOCIÉTÉ exécutera, à ses frais, tous les travaux et autres interventions nécessaires à la correction des malfaçons, des défauts visuels, des défauts et des dégradations développées notamment dans le revêtement bitumineux et autres composantes de la structure de chaussée, directement liés aux travaux d'installation des équipements gaziers;
- dans l'éventualité où des dommages découlant des travaux d'installation d'équipements gaziers et mettant en péril l'intégrité et la sécurité des sections de routes concernées par ces travaux sont constatés dans l'entité primaire incluant la structure de chaussée, la SOCIÉTÉ, s'il n'est pas possible de corriger la situation autrement, déplacera à ses frais les équipements gaziers en dehors de l'entité primaire de ces routes, et remettra les lieux dans le même état qu'ils étaient avant les travaux d'installation des équipements gaziers.

- 4.8 Le MINISTRE informe la SOCIÉTÉ de sa planification de travaux routiers prévisibles devant se réaliser dans les lieux concernés par les travaux d'installation projetés par la SOCIÉTÉ pour la période couvrant les trois (3) années suivant la date de réception du formulaire *Demande d'intervention*.

- 4.9 Le MINISTRE et la SOCIÉTÉ s'engagent à collaborer dans le but de convenir, lors de la réalisation simultanée de travaux routiers et de travaux d'installation d'équipements gaziers dans un même lieu

de travail, de modalités de réalisation des travaux conformes à la *Loi sur la santé et la sécurité du travail* (L.R.Q., c. S-2.1), notamment pour ce qui a trait à la maîtrise d'œuvre du chantier. Lorsque la situation se présente, les coûts additionnels liés à la maîtrise d'œuvre d'un chantier comprenant des travaux du MINISTÈRE et de la SOCIÉTÉ sont assumés par la partie qui commence ses travaux sur un chantier déjà entamé par l'autre partie.

4.10 Le MINISTRE et la SOCIÉTÉ s'engagent à mentionner et à appliquer la clause de partage des coûts suivante lors de la délivrance d'une *Permission de voirie* :

- les coûts réels de signalisation et de réalisation des travaux de sécurisation, de protection, d'abandon, d'enlèvement, de relocalisation ou de bouclage temporaire et définitif et de remplacement des équipements gaziers occupant les emprises routières associés au traitement des *Avis de réalisation de travaux routiers* sont partagés selon les conditions mentionnées pour chacune des situations particulières décrites aux articles 7.3.1.1 à 7.3.1.8 ou dans les situations autres que celles mentionnées aux articles 7.3.1.1 à 7.3.1.8, les coûts sont partagés à parts égales (50-50) entre le MINISTRE et la SOCIÉTÉ.

## 5. TRAITEMENT DES DEMANDES D'AUTORISATION DE TRAVAUX D'ENTRETIEN D'ÉQUIPEMENTS GAZIERS DANS LES EMPRISES ROUTIÈRES

5.1 Tous les travaux d'entretien de la SOCIÉTÉ réalisés à l'intérieur des emprises autoroutières et tous les travaux d'entretien de la SOCIÉTÉ nécessitant une entrave partielle ou totale d'une voie de circulation d'une route du MINISTÈRE doivent être préalablement autorisés selon le processus de traitement détaillé à l'annexe E. Tous ces travaux d'entretien nécessitent la délivrance d'un *Permis d'intervention* de la part du MINISTRE. La SOCIÉTÉ s'engage à mettre en application le processus de traitement des demandes d'autorisation de travaux d'entretien et à réaliser les travaux en respectant les conditions inscrites dans le *Permis d'intervention*.

5.2 Le MINISTRE et la SOCIÉTÉ conviennent que le processus mentionné à l'article 5.1 ne peut s'appliquer pour les travaux urgents de la SOCIÉTÉ. Ces travaux urgents d'entretien d'équipements gaziers ne nécessitent pas la délivrance d'un *Permis d'intervention* de la part du MINISTRE.

5.3 Dans le cas particulier où le MINISTRE ou un tiers informe la SOCIÉTÉ que des travaux urgents d'entretien sont requis sur les équipements gaziers en raison d'un bris non causé par la faute du MINISTRE, entraînant une entrave partielle ou totale d'une voie de circulation, la SOCIÉTÉ doit le plus tôt possible et dans un délai maximal de trois (3) heures, envoyer sur les lieux une équipe d'intervention qui relaie le MINISTÈRE et sécurise les lieux dans le but de maintenir la mobilité et la sécurité des usagers du réseau routier en attendant l'arrivée de l'équipe de travail qui doit réaliser les travaux urgents d'entretien. À défaut de procéder avant l'expiration du délai maximal, la SOCIÉTÉ accepte que les coûts de sécurisation des lieux lui soient facturés par le MINISTRE ou son mandataire et s'engage à assumer les coûts engagés après le délai de trois (3) heures.

6. TRAITEMENT DES AVIS DE RÉALISATION DE TRAVAUX ROUTIERS AFFECTÉS EN RAISON DE LA PRÉSENCE D'ÉQUIPEMENTS GAZIERS DANS LES EMPRISES ROUTIÈRES

6.1 Tout *Avis de réalisation de travaux routiers* du MINISTÈRE doit être traité selon le processus de traitement détaillé à l'annexe G. La SOCIÉTÉ s'engage à mettre en application le processus de traitement des *Avis de réalisation de travaux routiers* et à réaliser les travaux en respectant les conditions convenues avec le MINISTRE.

6.2 Dans le cas d'un avis de réalisation de travaux routiers urgents du MINISTÈRE, le processus mentionné à l'article 6.1 s'applique. Les parties s'engagent toutefois à accélérer le processus de traitement des *Avis de réalisation de travaux routiers* en abrégant les délais. Le responsable du MINISTÈRE avise par téléphone la SOCIÉTÉ du moment et de la nature des travaux routiers urgents. La SOCIÉTÉ prend en compte l'avis et y porte l'attention appropriée. Le MINISTRE transmet par la suite les communiqués du formulaire *Avis de réalisation de travaux routiers* et délivre la *Permission de voirie*.

6.3 La SOCIÉTÉ et le MINISTRE conviennent que, lors de travaux routiers affectés par la présence de conduites de transport ou d'alimentation de gaz naturel de plus de 250 mm de diamètre, les délais prévus dans le processus de traitement des *Avis de réalisation de travaux routiers* annexé à l'entente pourront être revus par les parties en considérant notamment les impacts sur le réseau d'équipements gaziers existant et la clientèle desservie, et les délais nécessaires à l'obtention des diverses autorisations gouvernementales liées à la réalisation de ces travaux.

- 6.4 S'il est constaté que la date ultime de fin des travaux de protection ou de déplacement des équipements, convenue entre les parties et approuvée par le MINISTRE lors de l'*Acceptation des coûts et des délais* (communiqué n° 3), n'a pas été respectée par la SOCIÉTÉ et qu'elle est directement responsable, en tout ou en partie, de la présence ou de la non-protection de ses équipements dans l'emprise routière au moment où le MINISTÈRE procède aux travaux routiers, les coûts supplémentaires que pourraient réclamer le MINISTRE à cause de la présence de ces équipements sont assumés, en tout ou en partie, par la SOCIÉTÉ.

Si la présence des équipements de la SOCIÉTÉ dans l'emprise routière au moment où le MINISTÈRE procède aux travaux routiers est due à des contraintes inconnues au moment de l'*Acceptation des coûts et des délais* ou à des facteurs externes hors du contrôle de la SOCIÉTÉ, les coûts supplémentaires en découlant sont partagés entre les parties de la même manière que les coûts de réalisation des travaux.

Si la présence des équipements de la SOCIÉTÉ dans l'emprise routière au moment où le MINISTÈRE procède aux travaux routiers est due à des décisions, fautes, initiatives ou agissements du MINISTRE, les coûts supplémentaires en découlant ne pourront pas être réclamés à la SOCIÉTÉ.

## 7. COÛTS ASSOCIÉS À L'OCCUPATION DES EMPRISES ROUTIÈRES PAR DES ÉQUIPEMENTS GAZIERS

### 7.1 Travaux d'installation d'équipements gaziers par la SOCIÉTÉ

Tous les coûts associés au traitement des demandes d'autorisation de travaux d'installation décrits à l'article 4, notamment les coûts d'ingénierie, de signalisation, de réalisation des travaux d'installation des équipements gaziers et les coûts de remise en état de l'emprise routière sont assumés à 100 % par la SOCIÉTÉ.

Le MINISTRE ne facture aucun coût d'ingénierie, ni aucuns frais d'administration pour le traitement de la demande de travaux d'installation des équipements.

### 7.2 Travaux d'entretien d'équipements gaziers par la SOCIÉTÉ

Tous les coûts associés au traitement des demandes d'autorisation de travaux d'entretien décrits à l'article 5, notamment les coûts d'ingénierie, de signalisation, de réalisation des travaux d'entretien des équipements gaziers et les coûts de remise en état de l'emprise routière sont assumés à 100 % par la SOCIÉTÉ.

Le MINISTRE ne facture aucun coût d'ingénierie, ni aucuns frais d'administration pour le traitement de la demande d'autorisation de travaux d'entretien.

### 7.3 Travaux routiers du MINISTRE

7.3.1 Les coûts réels suivants associés au traitement des *Avis de réalisation de travaux routiers* décrits à l'article 6, soit les coûts de signalisation, de réalisation des travaux de sécurisation des équipements gaziers occupant l'emprise routière, de protection, d'abandon, d'enlèvement, de relocalisation ou de bouclage temporaire et définitif et de remplacement de ces équipements sont partagés de la façon indiquée ci-après en respectant l'ordre de priorité suivant :

- premièrement, selon les conditions de partage de coûts mentionnées pour chacune des situations particulières décrites aux articles 7.3.1.1 à 7.3.1.8;
- deuxièmement, lorsque la situation de partage de coûts des travaux n'est pas décrite aux articles 7.3.1.1 à 7.3.1.8, ceux-ci sont partagés selon les conditions de partage de coûts convenues lors de la délivrance de la *Permission de voirie* ou de l'autorisation par le MINISTRE ou la municipalité;
- troisièmement, à défaut de pouvoir produire une *Permission de voirie* ou une autorisation faisant état des conditions de partage de coûts, ceux-ci sont partagés à parts égales (50-50) entre le MINISTRE et la SOCIÉTÉ.

7.3.1.1 Les coûts réels sont assumés à 100 % par la SOCIÉTÉ lorsque les équipements gaziers affectés ont été installés longitudinalement dans l'emprise d'un tronçon d'autoroute (incluant les ouvrages d'art situés dans l'axe du tronçon d'autoroute) durant et après l'année de construction initiale dudit tronçon d'autoroute indiquée dans le *Répertoire des autoroutes du Québec* (<http://www.mtq.gouv.qc.ca>).

7.3.1.2 Les coûts réels sont assumés à 100 % par la SOCIÉTÉ lorsque les équipements gaziers affectés ont été installés sur un pont. Exceptionnellement, pour les seuls ponts spécifiquement mentionnés dans le Décret 1176-2007 et ses amendements, les coûts réels sont partagés à parts égales entre la SOCIÉTÉ et le MINISTRE (50-50) lorsque les équipements gaziers sont affectés pour la première fois par des travaux routiers du MINISTRE.

- 7.3.1.3 Les coûts réels sont assumés à 100% par la SOCIÉTÉ lorsque les équipements gaziers affectés ont été installés longitudinalement dans l'entité primaire d'une route.
- 7.3.1.4 Les coûts réels sont assumés à 100 % par la SOCIÉTÉ lorsque les équipements gaziers affectés ont été installés longitudinalement dans une emprise autoroutière non construite, après la date d'entrée en vigueur de la présente entente-cadre.
- 7.3.1.5 Les coûts réels sont assumés à 100 % par la SOCIÉTÉ lorsque les équipements gaziers sont affectés en raison de travaux routiers programmés antérieurement par le MINISTÈRE et explicitement mentionnés dans la *Permission de voirie* délivrée à la SOCIÉTÉ au moment des travaux d'installation dans l'emprise, et que la date de signature de l'*Avis d'intention ou final de réalisation de travaux routiers* transmis par le MINISTRE se situe à moins de cinq (5) années de la date de signature de la *Demande d'intervention* transmise par la SOCIÉTÉ.
- 7.3.1.6 Les coûts réels sont assumés à 100 % par la SOCIÉTÉ lorsque les équipements gaziers sont installés à un endroit non conforme à une *Permission de voirie* ou aux normes du MINISTÈRE en vigueur au moment des travaux d'installation dans l'emprise et qu'ils affectent les travaux du MINISTÈRE.
- 7.3.1.7 Les coûts réels sont assumés à 100 % par la SOCIÉTÉ lorsque les équipements gaziers affectés par les travaux routiers ne sont pas fonctionnels c'est-à-dire lorsqu'il s'agit d'équipements gaziers qui ne sont pas en fonction, surveillés et entretenus par la SOCIÉTÉ.
- 7.3.1.8 Nonobstant l'article 7.3.1.3, les coûts réels sont partagés selon des modalités convenues au cas par cas et de manière ad hoc entre la SOCIÉTÉ et le MINISTRE lorsque les équipements gaziers installés longitudinalement dans l'entité primaire d'une route municipale sont affectés pour la première fois par des travaux routiers réalisés pour un projet du MINISTRE pour lequel la prise de gestion du réseau municipal est rendue nécessaire.
- 7.3.2 La SOCIÉTÉ ne facture aucun coût d'ingénierie, ni aucuns frais d'administration pour le traitement des *Avis de réalisation de travaux routiers*. Toutefois, le MINISTRE

assume 100 % des coûts réels d'ingénierie assumés par la SOCIÉTÉ à la suite de la réception de *l'Avis final de réalisation de travaux routiers*, lorsque la réalisation de ces travaux routiers n'est pas entamée dans les trois (3) années suivant la date ultime de fin des travaux de protection ou de déplacement des équipements mentionnée et que la SOCIÉTÉ n'a pas réalisé de travaux sur les équipements gaziers visés.

- 7.3.3 Le MINISTRE assume 100 % des coûts réels additionnels de réalisation de travaux encourus par la SOCIÉTÉ résultant de toute installation spéciale qu'il aura exigée, c'est-à-dire, une installation différente de celle que la SOCIÉTÉ aurait réalisée dans l'emprise routière où se situent les travaux, conformément aux normes du MINISTÈRE.

La SOCIÉTÉ assume 100 % des coûts réels additionnels de réalisation de travaux encourus résultant, soit d'une installation d'équipements gaziers ayant une capacité supérieure à celle existante, soit d'une installation spéciale qu'elle aura décidée de faire compte tenu de ses propres besoins.

- 7.3.4 Une fois les travaux terminés, la SOCIÉTÉ fait parvenir au MINISTRE une facture représentant la part du MINISTÈRE et celui-ci acquitte la facture dans les soixante (60) jours de sa réception.

La facture transmise au MINISTRE doit faire état des coûts de l'ingénierie, lorsqu'applicable aux termes de la présente entente, et des travaux assumés par la SOCIÉTÉ, et de la contribution attendue du MINISTRE ventilée selon le partage des coûts prévu dans la présente entente. La facture transmise au MINISTRE doit aussi détailler, de façon raisonnable, les coûts de main-d'œuvre, de matériaux, d'outillage et de machinerie encourus par la SOCIÉTÉ et partagés avec le MINISTRE.

## 8. PRÉVENTION ET DOMMAGES AUX ÉQUIPEMENTS GAZIERS

- 8.1 Lorsque le MINISTÈRE réalise des travaux routiers, le MINISTRE demande au préalable la localisation des équipements gaziers auprès du Centre d'appels unique Info-Excavation. Lorsque la requête du Centre d'appels unique est transmise à la SOCIÉTÉ, celle-ci doit alors, à ses frais, procéder au repérage et au marquage des équipements gaziers d'une manière aussi exacte



que possible. La localisation doit être réalisée conformément aux pratiques énoncées dans le *Guide des pratiques d'excellence en prévention des dommages aux infrastructures souterraines* de l'Alliance pour la protection des infrastructures souterraines du Québec, répondre aux besoins du MINISTRE et être réalisée dans les délais fixés.

- 8.2 La SOCIÉTÉ convient que des plans ou des croquis peuvent être fournis, que des travaux de repérage et de marquage peuvent être exécutés et que, lorsque la localisation des équipements est rendue hasardeuse ou impossible en raison de l'importance de la profondeur d'enfouissement, des sondages de reconnaissance peuvent aussi être réalisés, à ses frais, afin de permettre au MINISTRE de déterminer la localisation et d'optimiser la conception des travaux routiers et également, permettre à la SOCIÉTÉ d'évaluer l'impact des travaux routiers sur ses équipements et de prévenir les dommages aux équipements gaziers en place.
- 8.3 Si lors de la réalisation de ses travaux routiers, le MINISTRE endommage des équipements gaziers souterrains en raison d'une localisation erronée ou incomplète faite par la SOCIÉTÉ, celle-ci assume alors tous les coûts de réparation de ces équipements, ainsi que les coûts additionnels raisonnables encourus par le MINISTRE.
- 8.4 Si le MINISTRE endommage des équipements gaziers souterrains en procédant à ses travaux routiers sans avoir demandé une localisation des équipements gaziers souterrains ou si le MINISTRE endommage des équipements gaziers souterrains malgré leur localisation conformément aux dispositions de l'article 8.1, celui-ci s'engage alors à indemniser la SOCIÉTÉ et à prendre fait et cause pour celle-ci relativement à toute perte, tout dommage, réclamation, action ou autre procédure découlant de l'endommagement de ces équipements gaziers.

## 9. MESURES D'URGENCE LORS DE SINISTRES NATURELS

Lorsque la SOCIÉTÉ ou le MINISTRE doit mettre en application des mesures d'urgence lors de sinistres naturels affectant les équipements gaziers ou les emprises routières, la partie concernée doit contacter l'autre partie afin de lui faire part de la nature et de l'importance des mesures requises. Au besoin, une visite des lieux est initiée pour mettre en œuvre les mesures d'urgence requises afin de régulariser le tout selon les processus décrits dans la présente entente-cadre pour les travaux urgents. La SOCIÉTÉ et le MINISTRE assument les frais qu'ils engagent

pour la mise en place des mesures d'urgence et les travaux de conservation et de remise en état de leurs équipements et infrastructures respectifs.

#### 10. CONFLIT DE TRAVAIL

Nonobstant les différentes clauses de la présente entente, le MINISTRE et la SOCIÉTÉ ne peuvent être tenus responsables des coûts additionnels occasionnés à l'autre partie par un conflit de travail des employés du MINISTÈRE ou de la SOCIÉTÉ. Néanmoins, les parties s'engagent à mettre en place, en prévision d'un conflit de travail, des mécanismes permettant la réalisation des travaux du MINISTÈRE et de la SOCIÉTÉ, et ce, avec le plus de diligence possible.

#### 11. DROITS IMMOBILIERS

11.1 Lorsque le MINISTRE a l'intention de céder, à titre d'immeuble excédentaire, la propriété de tout terrain occupé par des équipements gaziers de la SOCIÉTÉ, le MINISTRE avise la SOCIÉTÉ afin de convenir ou de favoriser l'octroi d'une servitude en faveur de la SOCIÉTÉ, en autant que la présence des équipements gaziers soit apparente ou que le MINISTRE en ait été dûment informé par la SOCIÉTÉ. La SOCIÉTÉ s'engage à confirmer ses intentions dans un délai de trente (30) jours de la date de l'avis du MINISTRE, à défaut de quoi le MINISTRE sera dégagé de toute obligation envers la SOCIÉTÉ à l'égard dudit terrain.

À la suite de la confirmation de son intérêt, la SOCIÉTÉ fait préparer un plan d'arpentage et s'entend avec le MINISTRE pour acquérir, dans un délai maximal de six (6) mois, une servitude réelle permettant de maintenir, de réparer, d'entretenir, de modifier ou de remplacer ses équipements gaziers, et ce, sous réserve de toute loi et tout règlement alors en vigueur. Les coûts de compensation pour la valeur de la servitude et les préjudices causés, ainsi que les frais liés à l'arpentage et aux actes notariés, sont alors assumés par la SOCIÉTÉ.

Si la procédure établie précédemment n'est pas respectée par le MINISTRE et que cette omission a pour conséquence ultime d'obliger la SOCIÉTÉ à déplacer ses équipements gaziers en dehors de l'immeuble excédentaire concerné, le MINISTRE assumera 100 % des coûts réels de réalisation des travaux de relocalisation ou de modification des équipements gaziers.

- 11.2 Lorsque le MINISTRE transfère par décret la gestion d'une partie d'emprise routière à une municipalité et que des équipements gaziers de la SOCIÉTÉ y sont installés, le MINISTRE s'engage à aviser, préalablement à la transaction, la SOCIÉTÉ et la municipalité concernée. La SOCIÉTÉ doit alors s'adresser à la municipalité pour régulariser la situation.

## 12. COLLABORATION ENTRE LES PARTIES

- 12.1 Partage d'informations sur les travaux respectifs du MINISTÈRE et de la SOCIÉTÉ

Le MINISTRE doit informer la SOCIÉTÉ à chaque automne, lors d'une réunion statutaire annuelle, de sa planification pluriannuelle de travaux routiers, et ce, dans la perspective que la SOCIÉTÉ soit en mesure d'évaluer les impacts financiers et opérationnels causés par la nécessité de procéder à des travaux de protection ou de déplacement des équipements gaziers présents dans l'emprise routière et de faire approuver par la Régie de l'énergie les budgets nécessaires à la réalisation des travaux sur les équipements gaziers.

De même, la SOCIÉTÉ doit informer le MINISTRE de sa planification annuelle de travaux d'entretien et de sa planification pluriannuelle de travaux d'installation des équipements gaziers, et ce, dans la perspective d'optimiser le processus de délivrance des *Permissions de voirie* et des *Permis d'intervention*, de mieux coordonner la réalisation des travaux et d'assurer une localisation adéquate des équipements gaziers afin d'assurer leur pérennité.

- 12.2 Formation du personnel

Le MINISTRE et la SOCIÉTÉ s'engagent à réaliser, au sein de leurs organisations respectives, des sessions d'information, de sensibilisation et de formation du personnel dans le but de favoriser une application satisfaisante de la présente entente-cadre.

- 12.3 Maintien des services de transport, d'alimentation et de distribution de gaz naturel et réduction des impacts aux usagers du réseau routier

Le MINISTRE et la SOCIÉTÉ s'engagent à partager leurs contraintes et leurs préoccupations respectives lors des travaux d'installation des équipements gaziers occupant l'emprise routière et lors de travaux routiers affectés en raison de la présence des

équipements gaziers dans l'emprise routière afin d'en optimiser la conception et la réalisation.

Conformément aux principes énoncés dans le préambule ayant trait au respect des missions et des pratiques et à la reconnaissance de l'expertise des parties, il revient à la SOCIÉTÉ de proposer une solution technique visant le maintien des services de transport, d'alimentation et de distribution de gaz naturel lors de travaux routiers affectés en raison de la présence d'équipements gaziers. La solution technique doit cependant tenir compte des besoins du MINISTRE en regard de la réduction des impacts aux usagers du réseau routier.

#### 12.4 Consultation lors d'élaboration ou de révision de normes

Le MINISTRE et la SOCIÉTÉ s'engagent à se consulter et de s'informer mutuellement lors de l'élaboration ou de la révision de normes, de directives ou de pratiques opérationnelles pouvant avoir un impact sur la gestion des emprises routières et des équipements gaziers, existants ou à venir, occupant l'emprise routière.

#### 12.5 Échange de données géospatiales

Le MINISTRE et la SOCIÉTÉ conviennent que les données géospatiales qu'ils ont respectivement colligées sont des données nécessaires à la connaissance et à la saine gestion du réseau routier et du réseau d'équipements gaziers. À cet égard, le MINISTRE et la SOCIÉTÉ s'engagent à se transmettre mutuellement certaines données géospatiales numériques ainsi que les mises à jour apportées à ces données selon les modalités mentionnées à l'annexe I.

### 13. APPLICATION DE L'ENTENTE-CADRE

13.1 La présente entente lie les parties et leurs mandataires, incluant pour le MINISTRE, un partenaire privé.

13.2 La SOCIÉTÉ et le MINISTRE s'engagent à désigner un comité bipartite responsable :

- de mettre en œuvre et de surveiller l'application de l'entente-cadre;
- de recommander des modifications à l'entente-cadre;
- d'analyser et de proposer une solution aux cas spécifiques non couverts par l'entente-cadre, aux divergences d'interprétation et aux litiges qui lui sont soumis;

- de mandater, lorsque requis, des groupes de travail ad hoc lorsqu'une problématique nécessite une analyse détaillée.

Les membres du comité bipartite se réunissent au moins deux (2) fois par année.

- 13.3 La SOCIÉTÉ et le MINISTRE s'engagent à créer des tables opérationnelles territoriales chargées de favoriser les communications et la concertation entre les représentants territoriaux du MINISTRE et de la SOCIÉTÉ.

Une table opérationnelle est formée pour chacun des territoires de la SOCIÉTÉ et se réunit au moins une (1) fois par année à l'automne, à la demande du MINISTRE ou de la SOCIÉTÉ. Sur ces tables opérationnelles siègent des représentants territoriaux impliqués dans la planification et la réalisation de travaux et dans l'exploitation du réseau routier et des équipements gaziers.

- 13.4 Processus de règlement des litiges

13.4.1 Le MINISTRE et la SOCIÉTÉ conviennent respectivement de désigner un représentant dont le mandat est d'aider à régler les litiges qui pourraient survenir entre le MINISTRE et la SOCIÉTÉ, concernant l'application de la présente entente.

13.4.2 Lorsqu'un litige survient entre les gestionnaires de projets, le coordonnateur territorial des services publics du MINISTÈRE ou le chargé de projet de la SOCIÉTÉ avise son représentant désigné. Une rencontre des gestionnaires de projets, à laquelle assistent les deux représentants désignés, est alors organisée dans les quinze (15) jours suivants. Cette rencontre a pour objet d'analyser les faits, de rechercher les causes du différend, d'identifier des options de règlement équitables et de proposer une solution appuyée par des justifications appropriées.

13.4.3 Suite à cette rencontre, lorsque les gestionnaires de projets du MINISTÈRE et de la SOCIÉTÉ ne parviennent pas à convenir d'une solution, le représentant désigné du MINISTRE ou le représentant désigné de la SOCIÉTÉ convoque une rencontre des deux gestionnaires responsables du Comité bipartite dans les quinze (15) jours suivant la rencontre de l'étape 13.4.2.

Les intervenants à cette rencontre sont le gestionnaire représentant le MINISTÈRE et le gestionnaire représentant la SOCIÉTÉ, accompagnés des deux représentants désignés et des autres personnes que chaque représentant juge approprié. Le différend est présenté par les représentants; les règlements possibles sont discutés et une solution est proposée.

- 13.4.4 Dans l'éventualité où le litige n'est pas réglé à l'étape 13.4.3, une dernière rencontre est convoquée le plus tôt possible par les deux gestionnaires responsables du Comité bipartite.

Les intervenants à cette rencontre sont les directeurs généraux du MINISTÈRE et de la SOCIÉTÉ, accompagnés des deux gestionnaires responsables du Comité bipartite. Advenant qu'une solution ne puisse être convenue entre les parties, le MINISTRE et la SOCIÉTÉ peuvent convenir de recourir aux services d'un arbitre.

#### 14. DURÉE DE L'ENTENTE-CADRE ET MODIFICATIONS

- 14.1 La présente entente-cadre est d'une durée de cinq (5) ans et elle entre en vigueur à la date de signature. Elle remplace l'entente-cadre datée du 8 mai 2003 et toutes les ententes-cadres antérieures.
- 14.2 À son échéance, la présente entente-cadre est automatiquement renouvelée à chaque année pour une année supplémentaire, à moins que l'une des parties ne transmette à l'autre, et ce, au moins six (6) mois avant la date d'échéance en cours, un avis écrit l'informant de son intention de ne pas renouveler la présente entente-cadre.
- 14.3 L'avis de non-renouvellement doit être signé par un représentant dûment autorisé et être transmis par courrier recommandé, à la SOCIÉTÉ ou au MINISTRE, selon le cas.
- 14.4 Si le cas survient, les parties cessent d'être assujetties aux dispositions de la présente entente-cadre à la date d'échéance.
- 14.5 Toute modification au contenu de la présente entente-cadre doit faire l'objet d'un consentement écrit entre les parties et faire l'objet d'un avenant, lequel en fait partie intégrante.

## 15. COMMUNICATIONS ET REPRÉSENTANTS

- 15.1 Sauf si autrement prévu dans l'entente, tout avis, toute instruction, toute recommandation ou tout document exigé en vertu de la présente entente doit, pour être valide et lier les parties, être donné par écrit au gestionnaire autorisé ou à son représentant préalablement désignés par le MINISTRE ou la SOCIÉTÉ, par courrier, par courrier recommandé, par messagerie, par télécopieur ou par courriel, ou remis en mains propres.
- 15.2 Si une des parties change de représentant ou de coordonnées, elle doit aviser l'autre partie dans les meilleurs délais.

## 16. DISPOSITIONS PARTICULIÈRES ET FINALES

- 16.1 Les droits et les obligations contenus à la présente entente-cadre ne peuvent, sous peine de nullité, être cédés en tout ou en partie par la SOCIÉTÉ sans l'autorisation préalable et écrite du MINISTRE, laquelle ne pourra être refusée sans motif raisonnable. Toutefois, rien dans la présente entente-cadre ne doit être interprété comme limitant de quelque manière le droit pour la SOCIÉTÉ de confier l'exécution de certaines tâches et obligations à un mandataire.
- 16.2 Rien dans la présente entente-cadre ne doit être interprété comme limitant de quelque manière le droit pour le MINISTRE de confier, en tout ou en partie, la gestion des droits, des obligations et des responsabilités qui sont mentionnés dans la présente entente-cadre à un partenaire privé lors de la réalisation d'une entente de partenariat public-privé signée en vertu de la *Loi concernant les partenariats en matière d'infrastructures de transport* ou, de confier l'exécution de certaines tâches et obligations à un mandataire.
- 16.3 Sous réserve des modalités des ententes de partenariat public-privé et des droits et obligations d'un partenaire privé, le MINISTRE et la SOCIÉTÉ conviennent qu'une entente de partenariat public-privé ne peut avoir comme effet de supprimer ou de limiter le droit de la SOCIÉTÉ d'avoir accès à toute voie publique pour la construction, l'exploitation et l'entretien de ses équipements, tel que prévu dans la *Loi sur la Régie de l'énergie*. Le MINISTRE et la SOCIÉTÉ conviennent aussi qu'une entente de partenariat public-privé ne peut avoir comme effet de modifier les responsabilités et les obligations des parties inscrites dans la présente entente-cadre.

16.4 Le MINISTRE et la SOCIÉTÉ s'engagent à ne pas divulguer le contenu de la présente entente-cadre à autrui, sous réserve des obligations imposées par les lois et règlements et, sous réserve de la nécessité pour le MINISTRE et la SOCIÉTÉ de fournir le contenu de la présente entente-cadre à des partenaires privés ou mandataires ou d'éventuels partenaires ou mandataires lors d'appels d'offres. La SOCIÉTÉ s'engage aussi à ne pas divulguer à autrui les informations concernant la planification de travaux routiers du MINISTÈRE.



EN FOI DE QUOI, les parties ont signé en double exemplaire comme suit :

Me Lyne Burelle, secrétaire corporatif

À *montréal*

Ce *29<sup>e</sup>* jour du mois *novembre*

DE L'AN DEUX MILLE DIX

Pour la Société en commandite Gaz Métro

Me Martin Imbleau, vice-président Exploitation et Projets majeurs

À *montréal*

Ce *29<sup>e</sup>* jour du mois *novembre*

DE L'AN DEUX MILLE DIX

Pour la Société en commandite Gaz Métro

Monsieur Michel Boivin, sous-ministre

À Québec

Ce *30<sup>e</sup>* jour du mois *de novembre*

DE L'AN DEUX MILLE DIX

Pour le ministre des Transports du Québec



SECRETARE CORPORATIF

Pour la Société en commandite Gaz Métro  
par son associée commanditée  
Gaz Métro Inc.

  
VICE-PRÉSIDENT

Pour la Société en commandite Gaz Métro  
par son associée commanditée  
Gaz Métro Inc.

SOUS-MINISTRE

Pour le ministre des Transports du Québec



**ANNEXE A**

Processus de traitement des demandes d'autorisation  
de travaux d'installation d'équipements gaziers  
dans les emprises routières

Initiales des  
parties

RE  
LB  
M

<b>PROCESSUS DE TRAITEMENT DES DEMANDES D'AUTORISATION DE TRAVAUX D'INSTALLATION D'ÉQUIPEMENTS GAZIERS</b>	
<u>UNITÉS RESPONSABLES</u>	<u>ACTIONS</u>
<b>SOCIÉTÉ</b> Plans et devis	<p>1- Prépare sa demande d'intervention en indiquant sur un plan ou un croquis les équipements de la SOCIÉTÉ présents dans l'emprise et ceux faisant l'objet de la demande d'installation, la route, la limite d'emprise et les équipements des autres entreprises de services publics présents de façon apparente dans l'emprise. Un exemplaire du formulaire <i>Demande d'intervention</i> est joint à l'annexe B, lequel précise les informations à fournir pour faciliter et accélérer l'analyse de cette demande, incluant les délais et l'échéance rattachés aux travaux d'installation.</p> <p>2- Envoie la <i>Demande d'intervention</i> accompagnée de deux copies des plans ou des croquis au chef du Centre de services du MINISTÈRE.</p>
<b>MINISTÈRE</b> Centre de services	<p>3- Vérifie la conformité de la demande avec les normes en vigueur, voit si l'équipement risque de nuire à des projets du MINISTÈRE selon l'échéancier établi par la SOCIÉTÉ, précise les exigences relatives à la remise en état des lieux et à la gestion de la circulation, signe sur les deux copies des plans ou des croquis dans l'estampille <i>Approbaton d'emplacement</i> et transmet son autorisation par le biais du formulaire <i>Permission de voirie</i> accompagné d'une copie signée des plans ou des croquis.</p> <p>Un exemplaire de l'estampille <i>Approbaton d'emplacement</i> est joint à l'annexe C et un exemplaire du formulaire <i>Permission de voirie</i> est joint à l'annexe D.</p> <p>Si l'approbation ne peut être donnée dans un délai moindre que quinze (15) jours, le MINISTRE prend entente avec la SOCIÉTÉ pour en déterminer la date.</p>
<b>SOCIÉTÉ</b> Plans et devis	<p>4. - Sur réception de la <i>Permission de voirie</i>, la SOCIÉTÉ en prend connaissance et notifie son accord au MINISTRE, et ce, dans un délai de quinze (15) jours suivant la réception de ladite <i>Permission de voirie</i>.</p> <p>Expédie au MINISTRE, à l'intérieur de ce même délai de quinze (15) jours, la <i>Permission de voirie</i> signée, confirmant ainsi l'acceptation des conditions qui y sont stipulées. La <i>Permission de voirie</i> ne peut pas aller à l'encontre, ajouter, modifier ou rendre caduque quelque partie de la présente entente.</p>

<b>PROCESSUS DE TRAITEMENT DES DEMANDES D'AUTORISATION DE TRAVAUX D'INSTALLATION D'ÉQUIPEMENTS GAZIERS</b>	
<u>UNITÉS RESPONSABLES</u>	<u>ACTIONS</u>
<b>SOCIÉTÉ</b> Réalisation des travaux	<p>5- Contacte le préposé aux renseignements du Centre intégré de gestion de la circulation (CIGC) du MINISTÈRE quarante-huit (48) heures avant le début des travaux pour l'en informer.</p> <p>6- Lors d'excavation de l'entité primaire d'une route, informe le représentant du MINISTRE vingt-quatre (24) heures avant le début du remplissage.</p>
<b>MINISTÈRE</b> Centre de services	7- Inspecte les travaux et voit si le tout est exécuté selon les exigences mentionnées dans la <i>Permission de voirie</i> .
<b>SOCIÉTÉ</b> Réalisation des travaux	8- A la demande du MINISTRE, délègue un représentant pour visiter le site des travaux, relativement à des écarts de conformité des travaux autorisés et des travaux de remise en état des lieux.
<b>SOCIÉTÉ</b> Plans et devis	<p>9- a) À la demande du MINISTRE, transmet un plan tel que construit pour les équipements souterrains.</p> <p>9- b) <u>Difficultés de construction</u></p> <p>Si des difficultés surgissent et nécessitent un changement majeur dans l'exécution des travaux par rapport aux approbations déjà obtenues, contacte le Centre de services du MINISTÈRE pour discuter des difficultés rencontrées et des modifications proposées. Par la suite, transmet au MINISTRE une copie corrigée du plan ou du croquis décrivant les travaux en respectant le présent processus de traitement.</p> <p><u>N.B.</u></p> <p>Un changement majeur est celui qui implique une autre partie de la route que celle indiquée dans la demande originale ou encore celui qui entraîne des profondeurs autres que celles prévues.</p> <p>9- c) <u>Travaux urgents</u></p> <p>Avise par téléphone le CIGC du MINISTÈRE de la nature et de l'importance des travaux requis et, à la demande du Centre de services du MINISTÈRE, envoie un représentant pour une visite des lieux.</p> <p>À la suite d'une entente de principe, transmet une <i>Demande d'intervention</i> au Centre de services du MINISTÈRE en respectant le présent processus de traitement.</p>

<b>PROCESSUS DE TRAITEMENT DES DEMANDES D'AUTORISATION DE TRAVAUX D'INSTALLATION D'ÉQUIPEMENTS GAZIERS</b>	
<u>UNITÉS RESPONSABLES</u>	<u>ACTIONS</u>
Spécificités du formulaire <i>Permission de voirie</i>	<p>Un formulaire <i>Permission de voirie</i> a été développé spécifiquement en fonction de l'entente entre la SOCIÉTÉ et le MINISTRE.</p> <p>Les spécificités de ce formulaire sont les suivantes :</p> <ul style="list-style-type: none"> <li>• Le logo de la SOCIÉTÉ apparaît sur la page frontispice;</li> <li>• La case « GARANTIE D'EXÉCUTION » doit porter la mention « Non requise selon l'entente en vigueur »;</li> <li>• La case « REMARQUES » doit contenir trois renseignements : <ul style="list-style-type: none"> <li>- localisation d'équipements existants;</li> <li>- travaux prévisibles à proximité;</li> <li>- clauses techniques particulières : le demandeur s'engage à respecter les clauses annexées à la <i>Permission de voirie</i>; il est très important que ces clauses soient techniques et spécifiquement liées à l'exécution des travaux.</li> </ul> </li> </ul> <p>Ce formulaire est le seul qui doit être utilisé pour répondre aux demandes d'autorisation de travaux d'installation de la SOCIÉTÉ dans les emprises routières sous la responsabilité du MINISTRE.</p>

**ANNEXE B**

Formulaire *Demande d'intervention*

Initiales des  
parties

7.D.  
L.B.  
M



## DEMANDE D'INTERVENTION

## INITIATEUR

Urgence 

Coordonnées du représentant (ou apposer une carte d'affaires)


## GESTIONNAIRE D'EMPRISES PUBLIQUES

Coordonnées du représentant (ou apposer une carte d'affaires)


## IDENTIFICATION DES TRAVAUX

Titre et numéro du projet

--

Localisation des travaux


Description des travaux


Numéro du croquis/plan joint

--

Demandes particulières

--

## AUTORISATION

Travaux autorisés      oui       non 

Croquis de signalisation à fournir avant le début des travaux

oui       non 

Numéro du permis

(À utiliser lors de toute communication relative à ce projet)

Permis valable pour une période de six mois, soit jusqu'au  
et renouvelable sur demande.

Exigences particulières


Signature

Date (j/m/a)

## ÉCHÉANCIER ET ENTRAVES

Date prévue de début des travaux

--

Date prévue de fin des travaux

--

Entrepreneur

--

Adresse

--

Téléphone

Fax

Entrave à la circulation

oui       non 

Si oui, description

--

Superficie des travaux :

Pavage

--

Trottoir

--

Autres

--

## SUIVI

Avis de début des travaux reçu le

--

Responsable du chantier

--

Téléphone 24 h/24 h

--

Date de début des travaux

--

Date de fin des travaux

--

Écart de conformité

--

--

--

--

--

--

--

--

--

--

--

--

Signature

Date (j/m/a)

Signature

Date (j/m/a)



**ANNEXE C**

*Formulaire Approbation d'emplacement*

Initiales des  
parties

    M.D      
    L.B      
    N.Z

**APPROBATION D'EMPLACEMENT  
GAZ MÉTRO**

En ma qualité de \_\_\_\_\_

du ministère des Transports du Québec, j'approuve les emplacements

indiqués sur ce plan pour la construction d'équipements gaziers de Gaz Métro.

Nom \_\_\_\_\_ date \_\_\_\_\_

Signature \_\_\_\_\_

**ANNEXE D**

Formulaire *Permission de voirie*

Initiales des  
parties

<b>1- DEMANDEUR (Entreprise privée ou organisme public)</b>	
<b>Gestionnaire autorisé</b>	<b>Mandataire désigné – Plans et devis (responsable)</b>
Nom	Firme
Adresse	Adresse
Gestionnaire	Responsable
Téléphone	Téléphone
Télécopieur	Télécopieur
Courriel	Courriel
<b>Représentant du gestionnaire</b>	<b>Mandataire désigné - Réalisation des travaux (responsable)</b>
Nom	Entreprise
Adresse	Adresse
Représentant	Responsable
Téléphone	Téléphone
Télécopieur	Télécopieur
Courriel	Courriel
<b>2- GESTIONNAIRE DE L'EMPRISE ROUTIÈRE (Ministère des Transports ou partenaire privé PPP)</b>	
<b>Gestionnaire autorisé</b>	<b>Représentant du gestionnaire</b>
Nom	Nom
Adresse	Adresse
Gestionnaire	Représentant
Téléphone	Téléphone
Télécopieur	Télécopieur
Courriel	Courriel
<b>3- DESCRIPTION DES TRAVAUX D'INSTALLATION DES ÉQUIPEMENTS OU D'OCCUPATION DE L'EMPRISE</b>	
Numéro de dossier du demandeur:	Numéro de dossier du MTQ ou du partenaire privé :
Nature des travaux	
Localisation des travaux	
<b>4- PÉRIODE D'EXÉCUTION DES TRAVAUX</b>	
Les travaux entrepris en vertu de la présente permission débuteront le _____ et se termineront au plus tard vers le _____, en incluant la remise en état des lieux.	
Le responsable de la réalisation des travaux avisera, au moins quarante-huit (48) heures à l'avance, le représentant du gestionnaire de l'emprise routière de la date précise du début des travaux.	
<b>5- GARANTIE D'EXÉCUTION</b> <input type="checkbox"/> Requisite <input checked="" type="checkbox"/> Non requise selon l'entente en vigueur	
Lorsque requise, la garantie d'exécution doit couvrir 100% des coûts de remise en état des lieux (minimum 300,00 \$). La garantie peut être sous forme de cautionnement, de chèque visé ou de résolution municipale.	
Nature et montant de la garantie : <b>N/R</b> ou résolution municipale numéro	
<b>6- REMARQUES</b>	
Localisation d'équipements existants	
Travaux prévisibles à proximité (numéro de projet, s'il y a lieu)	
Clauses générales et techniques particulières : le demandeur s'engage à respecter les clauses annexées à la <i>Permission de voirie</i>	
<b>7- AUTORISATION DU MTQ OU DU PARTENAIRE PRIVÉ      ENGAGEMENT DU DEMANDEUR</b>	
Signature du gestionnaire autorisé	Signature du gestionnaire autorisé
Date	Date
<b>8- REMISE EN ÉTAT DES LIEUX ET RESPECT DES CONDITIONS</b>	
Je confirme que les travaux de remise en état des lieux ont été réalisés et que les conditions spécifiées dans la <i>Permission de voirie</i> ont été respectées.	
En date du _____ de l'année _____	
Signature du représentant du gestionnaire de l'emprise routière	

## CLAUSES GÉNÉRALES

### 1) DÉCLARATIONS

Le ministre est autorisé à accorder toute *Permission de voirie* concernant l'emprise d'une route, en vertu des articles 37 et 38 de la *Loi sur la voirie* (L.R.Q., c. V-9).

Le ministre a la gestion de la route concernée par la présente *Permission de voirie*, en vertu de l'article 2 de la *Loi sur la voirie* et du décret 292-93 du 3 mars 1993 publié à la Gazette officielle du Québec.

La présente *Permission de voirie* est accordée sous réserve pour le ministère des Transports ou son partenaire privé de pouvoir poser tous les actes qu'il jugera nécessaires à l'entretien, l'exploitation, l'amélioration et le développement des emprises routières.

La présente *Permission de voirie* est une tolérance et ne confère au demandeur aucun droit réel, titre ou intérêt quelconque concernant l'emprise routière.

La présente *Permission de voirie* est assujettie aux dispositions de l'entente numéro 00-365.

### 2) DURÉE

La présente *Permission de voirie* est accordée pour la période d'exécution des travaux d'installation des équipements gaziers; elle autorise l'occupation de l'emprise routière aussi longtemps que les équipements gaziers sont requis par la Société. La présente *Permission de voirie* ne pourra pas prendre fin :

- à moins que les équipements gaziers présents dans l'emprise routière ne soient plus fonctionnels, c'est-à-dire s'ils ne sont plus en fonction, surveillés et entretenus par la Société, et que leur présence crée, de l'avis du Ministre, une nuisance lors de travaux du MINISTÈRE, c'est-à-dire si la présence d'équipements gaziers génère des frais supplémentaires ou constitue un risque pour l'intégrité de l'emprise routière;
- à moins que les équipements ou ouvrages ne soient retirés par la Société;
- à moins que la Société ne fasse défaut de respecter l'une ou l'autre des conditions stipulées dans la présente *Permission de voirie*.

### 3) CONSIDÉRATIONS MONÉTAIRES

La présente *Permission de voirie* est accordée gratuitement.

### 4) PROPRIÉTÉ DES ÉQUIPEMENTS

Le ministre renonce, dès à présent et pour la durée de la présente *Permission de voirie*, au droit de devenir propriétaire des équipements gaziers que la Société réalisera ou placera dans l'emprise routière, le ministre reconnaissant par la présente *Permission de voirie* que les équipements gaziers appartiendront à la Société en pleine propriété, dite superficière, au fur et à mesure de leur réalisation.

### 5) RESPONSABILITÉS DU DEMANDEUR

La présente *Permission de voirie* ne libère pas le demandeur de ses responsabilités comme propriétaire des ouvrages qu'il a construits ou des équipements gaziers qu'il a installés dans l'emprise d'une route sous la gestion du Ministère ou de son partenaire privé.

Le demandeur s'engage à prendre fait et cause pour le Ministère et son partenaire privé à l'encontre de toute réclamation, action en cours, poursuite ou procédure entreprise par un tiers contre celui-ci découlant de la faute de la Société.

Le demandeur assume, à l'entière libération du Ministère et de son partenaire privé, toute responsabilité et toute obligation pour tout dommage causé par sa faute ou celle de ses mandataires aux personnes et aux biens se trouvant dans l'emprise, y compris les installations souterraines, et qui ne seraient pas survenus si la présente *Permission de voirie* n'avait pas été délivrée.

### 6) SIGNALISATION DES TRAVAUX ET MAINTIEN DE LA CIRCULATION

Le demandeur doit fournir, installer et entretenir, pendant toute la durée de ses travaux dans l'emprise routière, la signalisation de travaux nécessaire, conformément au *Code de la sécurité routière*, L.R.Q., c. C-24.2 et à ses règlements, ainsi qu'au Tome V – Signalisation routière de la collection des Normes – Ouvrages routiers du ministère des Transports.

Dans le cas de travaux où le demandeur désire appliquer une diminution de la limite de vitesse, il doit obtenir au préalable l'autorisation du ministère des Transports ou de son partenaire privé.

Numéro de permission

## **CLAUSES TECHNIQUES PARTICULIÈRES**

*Le gestionnaire autorisé du Ministère précise les conditions à respecter pour réaliser les travaux à l'intérieur des emprises routières, avec les clauses techniques particulières suivantes :*

### **PARTAGE DES COÛTS LORS DE TRAVAUX ROUTIERS**

Lors de travaux routiers affectés par la présence dans l'emprise routière des équipements gaziers mentionnés, les coûts réels de signalisation et de réalisation des travaux de sécurisation, de protection, d'abandon, d'enlèvement, de relocalisation ou de bouclage temporaire et définitif et de remplacement de ces équipements gaziers, associés au traitement des *Avis de réalisation de travaux routiers* sont partagés de la façon suivante :

selon les stipulations mentionnées à l'article 4.10 de l'entente-cadre numéro 00-365.

### **TRAVAUX ROUTIERS PROGRAMMÉS PAR LE MINISTÈRE**

*Le gestionnaire autorisé du Ministère informe le demandeur que la réalisation des travaux routiers suivants est actuellement prévue à la programmation quinquennale du Ministère :*

**ANNEXE E**

Processus de traitement des demandes d'autorisation de travaux  
d'entretien d'équipements gaziers  
dans les emprises routières

Initiales des  
parties

  ND    
  RB    
  NV

**PROCESSUS DE TRAITEMENT DES DEMANDES D'AUTORISATION  
DE TRAVAUX D'ENTRETIEN D'ÉQUIPEMENTS GAZIERS**

UNITÉS RESPONSABLESACTIONS**SOCIÉTÉ**

Plans et devis

- 1- Prépare sa *Demande d'intervention* en indiquant sur un plan ou un croquis les équipements de la SOCIÉTÉ présents dans l'emprise et ceux faisant l'objet de la demande d'autorisation de travaux d'entretien, la route, la limite d'emprise et les équipements des autres entreprises de services publics présents de façon apparente dans l'emprise. Un exemplaire du formulaire *Demande d'intervention* est joint à l'annexe B, laquelle précise les informations à fournir pour faciliter et accélérer l'analyse de cette demande, incluant les délais et l'échéance rattachés aux travaux d'entretien.
- 2- Envoie la *Demande d'intervention* accompagnée, au besoin, de deux copies de plans ou de croquis au chef du Centre de services du MINISTÈRE.

**MINISTÈRE**

Centre de services

- 3- Vérifie la conformité de la demande avec les normes en vigueur, voit si les travaux risquent de nuire à des projets du MINISTÈRE selon l'échéancier établi par la SOCIÉTÉ, précise les exigences relatives à la remise en état des lieux et à la gestion de la circulation, signe sur les deux copies de plans ou de croquis dans l'estampille *Approbaton d'emplacement* et transmet son autorisation par le biais du formulaire *Permis d'intervention* accompagné d'une copie signée des plans ou des croquis.

Un exemplaire de l'estampille *Approbaton d'emplacement* est joint à l'annexe C et un exemplaire du formulaire *Permis d'intervention* est joint à l'annexe F.

Si l'approbaton ne peut être donnée dans un délai moindre que quinze (15) jours, le MINISTRE prend entente avec la SOCIÉTÉ pour en déterminer la date.

**SOCIÉTÉ**

Plans et devis

4. - Sur réception du *Permis d'intervention*, la SOCIÉTÉ en prend connaissance et notifie son accord au MINISTRE, et ce, dans un délai de quinze (15) jours suivant la réception dudit *Permis d'intervention*.

Expédie au MINISTRE, à l'intérieur de ce même délai de quinze (15) jours, le *Permis d'intervention* signé, confirmant ainsi l'acceptation des conditions qui y sont stipulées. Le *Permis d'intervention* ne peut pas aller à l'encontre, ajouter, modifier ou rendre caduque quelque partie de la présente entente.



<b>PROCESSUS DE TRAITEMENT DES DEMANDES D'AUTORISATION DE TRAVAUX D'ENTRETIEN D'ÉQUIPEMENTS GAZIERS</b>	
<u>UNITÉS RESPONSABLES</u>	<u>ACTIONS</u>
<b>SOCIÉTÉ</b> Réalisation des travaux	<p>5- Contacte le préposé aux renseignements du Centre intégré de gestion de la circulation (CIGC) du MINISTÈRE quarante-huit (48) heures avant le début des travaux pour l'en informer.</p> <p>6- Lors d'excavation de l'entité primaire d'une route, informe le représentant du MINISTRE vingt-quatre (24) heures avant le début du remplissage.</p>
<b>MINISTÈRE</b> Centre de services	7- Inspecte les travaux et voit si le tout est exécuté selon les exigences mentionnées dans le <i>Permis d'intervention</i> .
<b>SOCIÉTÉ</b> Réalisation des travaux	8- A la demande du MINISTRE, délègue un représentant pour visiter le site des travaux, relativement à des écarts de conformité des travaux autorisés et des travaux de remise en état des lieux.
<b>SOCIÉTÉ</b> Plans et devis	<p>9- a) À la demande du MINISTRE, transmet un plan tel que construit pour les équipements souterrains.</p> <p>9- b) <u>Difficultés lors des travaux</u></p> <p>Si des difficultés surgissent et nécessitent un changement majeur dans l'exécution des travaux par rapport aux approbations déjà obtenues, contacte le centre de services du MINISTÈRE pour discuter des difficultés rencontrées et des modifications proposées. Par la suite, transmet au MINISTRE une copie corrigée du plan ou du croquis en respectant le présent processus de traitement.</p> <p><u>N.B.</u> Un changement majeur est celui qui implique une autre partie de la route que celle indiquée dans la demande originale ou encore celui qui entraîne des profondeurs autres que celles prévues.</p> <p>9- c) <u>Travaux urgents</u></p> <p>Avise par téléphone le CIGC du MINISTÈRE de la nature et de l'importance des travaux requis, et, à la demande du Centre de services du MINISTÈRE, envoie un représentant pour une visite des lieux.</p>

**PROCESSUS DE TRAITEMENT DES DEMANDES D'AUTORISATION  
DE TRAVAUX D'ENTRETIEN D'ÉQUIPEMENTS GAZIERS****UNITÉS RESPONSABLES****ACTIONS**

Spécificités du  
formulaire *Permis  
d'intervention*

Un formulaire *Permis d'intervention* a été développé spécifiquement en fonction de l'entente entre la SOCIÉTÉ et le MINISTRE.

Les spécificités de ce formulaire sont les suivantes :

- Le logo de la SOCIÉTÉ apparaît sur la page frontispice;
- La case « GARANTIE D'EXÉCUTION » doit porter la mention « Non requise selon l'entente en vigueur ».

Ce formulaire est le seul qui doit être utilisé pour répondre aux demandes d'autorisation de travaux d'entretien de la SOCIÉTÉ dans les emprises routières sous la gestion du MINISTRE.

**ANNEXE F**

Formulaire *Permis d'intervention*

Initiales des  
parties

ML  
LB  
NV

Numéro de permis
------------------

**GESTIONNAIRE DE L'EMPRISE ROUTIÈRE (MTQ OU PARTENAIRE PRIVÉ PPP)**

Nom et adresse de l'unité administrative responsable			
Gestionnaire autorisé	Téléphone	Télécopieur	Courriel

**DEMANDEUR**

Nom et adresse de l'entreprise privée ou de l'organisme public			
Gestionnaire autorisé ou mandataire désigné	Téléphone	Télécopieur	Courriel

**DOCUMENTS ET PLANS ANNEXÉS**

Titre et nombre de pages
--------------------------

**DESCRIPTION DES TRAVAUX**

Localisation (distance d'une intersection, adresse civique, etc.)	
Route	Municipalité
Nature des travaux	
Date prévue pour le début des travaux :	Fin prévue :

**AUTORISATION DU MINISTÈRE DES TRANSPORTS OU DU PARTENAIRE PRIVÉ**

Le responsable de la réalisation des travaux avisera, au moins quarante-huit (48) heures à l'avance, le représentant du gestionnaire de l'emprise routière de la date précise du début des travaux.

Les travaux devront être effectués selon les dispositions suivantes :

Contribution du MTQ (s'il y a lieu) :

Nous autorisons les travaux proposés ci-dessus. À la fin des travaux, le responsable devra communiquer avec :

Téléphone :

Signature du gestionnaire autorisé \_\_\_\_\_ Date \_\_\_\_\_

**ENGAGEMENT DU DEMANDEUR À RESPECTER TOUTES LES CONDITIONS SPÉCIFIÉES**

Signature du gestionnaire autorisé _____	Date _____
--	------------

**GARANTIE D'EXECUTION**       Requisite       Non requise selon l'entente en vigueur

Lorsque requise, la garantie d'exécution doit couvrir 100% des coûts de remise en état des lieux (minimum 300,00 \$). La garantie peut être sous forme de cautionnement, de chèque visé ou de résolution municipale.

Nature et montant de la garantie : **N/R** ou résolution municipale n°

**REMISE EN ÉTAT DES LIEUX ET RESPECT DES CONDITIONS**

Je confirme que les travaux de remise en état des lieux ont été réalisés et que les conditions spécifiées dans le *Permis d'intervention* ont été respectées.

En date du \_\_\_\_\_ de l'année \_\_\_\_\_

Signature du représentant du gestionnaire de l'emprise routière

## CLAUSES GÉNÉRALES

### 1. CONDITIONS SPÉCIFIQUES

Le présent *Permis d'intervention* est accordé sous réserve pour le ministère des Transports ou son partenaire privé de pouvoir poser tous les actes qu'il jugera nécessaires à l'entretien, l'exploitation, l'amélioration et le développement des emprises routières. Il est accordé pour la période d'exécution des travaux, tel qu'indiquée au formulaire précédent.

Le présent permis est assujéti aux dispositions de l'entente-cadre n° 00-365.

### 2. SIGNALISATION DES TRAVAUX ET MAINTIEN DE LA CIRCULATION

Le demandeur doit fournir, installer et entretenir, pendant toute la durée de ses travaux dans l'emprise routière, la signalisation de travaux nécessaire, conformément au *Code de la sécurité routière*, L.R.Q., c. C-24.2 et à ses règlements, ainsi qu'au *Tome V – Signalisation routière*, de la collection des Normes – Ouvrages routiers du ministère des Transports.

Dans le cas de travaux où le demandeur désire appliquer une diminution de la limite de vitesse, il doit obtenir au préalable l'autorisation du ministère des Transports ou de son partenaire privé.

## CLAUSES TECHNIQUES PARTICULIÈRES

***Le gestionnaire autorisé du Ministère précise les conditions à respecter pour réaliser les travaux à l'intérieur des emprises routières, avec les clauses particulières suivantes :***



**ANNEXE G**

Processus de traitement des avis de réalisation de travaux routiers affectés en raison  
de la présence d'équipements gaziers  
dans les emprises routières

Initiales des  
parties

ML  
LB.  
JSZ

<b>PROCESSUS DE TRAITEMENT DES AVIS DE RÉALISATION DE TRAVAUX ROUTIERS AFFECTÉS EN RAISON DE LA PRÉSENCE D'ÉQUIPEMENTS GAZIERS DANS LES EMPRISES ROUTIÈRES</b>	
<b><u>UNITÉS RESPONSABLES</u></b>	<b><u>ACTIONS</u></b>
<b>MINISTÈRE</b> Direction territoriale	<ol style="list-style-type: none"> <li>1. Complète la partie <i>Avis d'intention</i> (communiqué numéro 1) du formulaire <i>Avis de réalisation de travaux routiers</i>. Un exemplaire dudit avis est joint à l'annexe H.</li> <li>2. Transmet ledit formulaire à la SOCIÉTÉ et les plans ou les croquis indiquant les travaux prévus du MINISTÈRE et les équipements gaziers à protéger ou à déplacer et ce, au moins douze (12) mois avant le début des travaux routiers.</li> </ol>
<b>SOCIÉTÉ</b> Plans et devis	<ol style="list-style-type: none"> <li>3. Étudie les implications du projet sur son réseau et complète les renseignements quant à l'importance des équipements en place, aux coûts approximatifs de protection ou déplacement et aux délais requis sur le formulaire.</li> <li>4. Retourne l'accusé de réception au MINISTRE dans les deux (2) semaines suivant sa réception en indiquant les délais et le coût approximatifs de réalisation des travaux.</li> </ol>
<b>MINISTÈRE</b> Direction territoriale	<ol style="list-style-type: none"> <li>5. Au besoin, convoque la SOCIÉTÉ à une rencontre.</li> <li>6. Tient compte des informations et des commentaires de la SOCIÉTÉ, et complète l'avant-projet.</li> <li>7. Complète la partie <i>Avis final</i> (communiqué numéro 2) du formulaire <i>Avis de réalisation de travaux routiers</i>.</li> <li>8. Transmet ledit formulaire à la SOCIÉTÉ et les plans ou les croquis indiquant les travaux prévus du MINISTÈRE et ce, au moins six (6) mois avant le début des travaux routiers.</li> </ol>
<b>SOCIÉTÉ</b> Plans et devis	<ol style="list-style-type: none"> <li>9. Étudie les plans ou les croquis ainsi que les dates prévues des travaux du MINISTÈRE et établit le plan ou le croquis de protection ou de déplacement d'équipements gaziers.</li> <li>10. Complète les renseignements sur les coûts estimés et sur les délais nécessaires pour déplacer les équipements du formulaire <i>Avis de réalisation de travaux routiers</i>.</li> <li>11. Retourne l'accusé de réception au MINISTRE dans les deux (2) semaines suivant sa réception en indiquant la date de fin des travaux de protection ou déplacement et la date de transmission de l'estimation des coûts.</li> </ol>



<b>PROCESSUS DE TRAITEMENT DES AVIS DE RÉALISATION DE TRAVAUX ROUTIERS AFFECTÉS EN RAISON DE LA PRÉSENCE D'ÉQUIPEMENTS GAZIERS DANS LES EMPRISES ROUTIÈRES</b>	
<u>UNITÉS RESPONSABLES</u>	<u>ACTIONS</u>
<b>SOCIÉTÉ</b> Plans et devis	<p>12. Transmet l'estimation détaillée des coûts des travaux et les plans ou les croquis indiquant les travaux prévus de protection ou de déplacement d'équipements gaziers et ce, au moins quatre (4) mois avant la date ultime de fin des travaux de protection ou de déplacement des équipements.</p>
<b>MINISTÈRE</b> Direction territoriale	<p>13. Étudie les plans ou les croquis transmis et les coûts estimés de protection ou de déplacement des équipements gaziers de la SOCIÉTÉ.</p> <p>14. Signe les copies des plans ou les croquis dans l'estampille <i>Approbation d'emplacement</i>, précise les exigences relatives à la remise en état des lieux et à la gestion de la circulation, approuve les coûts estimés et indique les délais définitifs en complétant la partie <i>Acceptation des coûts et des délais</i> (communiqué numéro 3) du formulaire <i>Avis de réalisation de travaux routiers</i>.</p> <p>15. Expédie à la SOCIÉTÉ une copie signée des plans ou croquis, <i>l'Acceptation des coûts et des délais</i> (communiqué numéro 3) du formulaire <i>Avis de réalisation de travaux routiers</i> et ce, au moins deux (2) mois avant la date ultime de fin des travaux de protection ou de déplacement des équipements.</p>
<b>SOCIÉTÉ</b> Plans et devis	<p>16. Établit la planification de ses travaux selon les délais du formulaire <i>Avis de réalisation de travaux routiers</i>.</p> <p>17. Transmet ses informations à l'entreprise responsable de la réalisation des travaux de protection ou de déplacement d'équipements gaziers.</p> <p>18. Contacte le représentant du MINISTRE quarante-huit (48) heures avant le début des travaux pour l'en informer et informe au besoin le MINISTRE de l'avancement des travaux.</p> <p>19. Avise le responsable du MINISTÈRE une fois les travaux terminés.</p> <p>20. Transmet un plan tel que construit pour les équipements souterrains à la demande du MINISTRE.</p> <p>21. Transmet la facture détaillée à la direction territoriale concernée.</p>

**PROCESSUS DE TRAITEMENT DES AVIS DE RÉALISATION  
DE TRAVAUX ROUTIERS AFFECTÉS EN RAISON DE LA PRÉSENCE  
D'ÉQUIPEMENTS GAZIERS DANS LES EMPRISES ROUTIÈRES**

<u>UNITÉS RESPONSABLES</u>	<u>ACTIONS</u>
<b>MINISTÈRE</b> Direction territoriale	22. Vérifie la conformité de la facture avec les coûts estimés inscrits dans la partie <i>Acceptation des coûts et des délais</i> (communiqué numéro 3) du formulaire <i>Avis de réalisation de travaux routiers</i> .  23. Approuve le paiement et fait émettre le chèque dans les soixante (60) jours suivant la réception de la facture.  24. Expédie à la SOCIÉTÉ une <i>Permission de voirie</i> .

**ANNEXE H**

Formulaire *Avis de réalisation de travaux routiers*

Initiales des  
parties

ML  
LB  
NV

**Avis de réalisation de travaux routiers**

N° de dossier

**AVIS D'INTENTION**

N° de projet

Entreprise ou organisme		N° de dossier de l'entreprise	
Adresse			
Nom du gestionnaire responsable	Fonction	Téléphone	
Adresse		Courriel	

**AUTRES ENTREPRISES OU ORGANISMES IMPLIQUÉS**

OBJET DE L'AVIS		
Demande de déplacement d'équipements de services publics existants sur le terrain		
		PUBLIC <input type="checkbox"/> PRIVÉ <input type="checkbox"/>
Description des travaux routiers affectés par la présence d'équipements de services publics		
Route	Tronçon-section	Chainage
Municipalité		
Circonscription électorale provinciale		

ORIGINE DE L'AVIS		
Nom du responsable des travaux (ou de son représentant)	Fonction	Téléphone
Adresse		Unité administrative (MTQ ou PPP)

DATES APPROXIMATIVES		DOCUMENTS CI-JOINTS	
Date de l'avis final à venir	Date ultime de fin des travaux de déplacement	N° du plan de construction	Nombre de feuillets
Approuvé par _____		_____	
Signature du gestionnaire autorisé		Date	

**NOTE :** L'ENTREPRISE OU L'ORGANISME DEVRA COMPLÉTER L'ACCUSÉ DE RÉCEPTION CI-JOINT ET LE RETOURNER DANS UN DÉLAI MAXIMUM DE DEUX (2) SEMAINES APRÈS SA RÉCEPTION AU RESPONSABLE DES TRAVAUX.

**COMMUNIQUÉ N° 1**

**Avis de réalisation de travaux routiers**

N° de dossier

**ACCUSÉ DE RÉCEPTION DE L'AVIS D'INTENTION**

N° de projet

Entreprise ou organisme			N° de dossier de l'entreprise
Adresse			
Nom du gestionnaire responsable	Fonction	Téléphone	
Adresse	Courriel		

**AUTRES ENTREPRISES OU ORGANISMES IMPLIQUÉS**

**OBJET DE L'AVIS**

Demande de déplacement d'équipements de services publics existants sur le terrain PUBLIC  PRIVÉ

Description des travaux routiers affectés par la présence d'équipements de services publics

Route	Tronçon-section	Chaînage
Municipalité		
Circonscription électorale provinciale		

**ORIGINE DE L'AVIS**

Nom du responsable des travaux (ou de son représentant)	Fonction	Téléphone
Adresse	Unité administrative (MTQ ou PPP)	

1	Délai entre la réception de l'avis final et la transmission de l'estimation détaillée et des plans	▶	semaines	Remarques
2	Délai entre la réception de l'approbation de l'estimation, des plans et le début des travaux	▶	semaines	Remarques
3	Délai entre la libération de la nouvelle emprise et la fin des travaux de déplacement	▶	semaines	Remarques

**COÛT APPROXIMATIF PAYABLE PAR LE MINISTÈRE**

0 \$     0 – 25K \$     25K – 100K \$     100K – 500K \$     500K – 1 000K \$     + 1 000K \$

L'entreprise peut-elle amorcer l'étude préliminaire pour réduire les délais après réception de l'avis final ?    ▶  Oui  Non

Remarques

Approuvé par : \_\_\_\_\_  
Signature du gestionnaire autorisé
Date

**Avis de réalisation de travaux routiers**

N° de dossier

**AVIS FINAL**

N° de projet

Entreprise ou organisme		N° de dossier de l'entreprise
Adresse		
Nom du gestionnaire responsable	Fonction	Téléphone
Adresse	Courriel	

**AUTRES ENTREPRISES OU ORGANISMES IMPLIQUÉS**

**OBJET DE L'AVIS**

Demande de déplacement d'équipements de services publics existants sur le terrain PUBLIC  PRIVÉ

Description des travaux routiers affectés par la présence d'équipements de services publics

Route	Tronçon-section	Chaînage
Municipalité		
Circonscription électorale provinciale		

**ORIGINE DE L'AVIS**

Nom du responsable des travaux (ou de son représentant)	Fonction	Téléphone
Adresse	Unité administrative (MTQ ou PPP)	

DATES PRÉVUES		DOCUMENTS CI-JOINTS	
Date de libération de l'emprise	Date ultime de fin des travaux de déplacement	N° du plan de construction	Nombre de feuillets

Approuvé par \_\_\_\_\_

Signature du gestionnaire autorisé \_\_\_\_\_ Date \_\_\_\_\_

**NOTE :** SUITE À UNE VISITE CONJOINTE, L'ENTREPRISE OU L'ORGANISME VOUDRA BIEN TRANSMETTRE DANS UN DÉLAI MAXIMUM DE DEUX (2) MOIS, UNE ESTIMATION DÉTAILLÉE ET LE PLAN DE RÉAMÉNAGEMENT NÉCESSAIRE.

COMMUNIQUÉ N° 2



**Avis de réalisation de  
travaux routiers**

N° de dossier

**ACCUSÉ DE RÉCEPTION DE L'AVIS FINAL**

N° de projet

Entreprise ou organisme			N° de dossier de l'entreprise
Adresse			
Nom du gestionnaire responsable	Fonction	Téléphone	
Adresse		Courriel	

**AUTRES ENTREPRISES OU ORGANISMES IMPLIQUÉS**

**OBJET DE L'AVIS**

Demande de déplacement d'équipements de services publics existants sur le terrain PUBLIC  PRIVÉ

Description des travaux routiers affectés par la présence d'équipements de services publics

Route	Tronçon-section	Chainage
Municipalité		
Circonscription électorale provinciale		

**ORIGINE DE L'AVIS**

Nom du responsable des travaux (ou de son représentant)	Fonction	Téléphone
Adresse		Unité administrative (MTQ ou PPP)

**ÉCHÉANCES DE L'ENTREPRISE OU DE L'ORGANISME**

Date de transmission de l'estimation ▶	Date de la fin des travaux de déplacement ▶
Approuvé par _____	
Signature du gestionnaire autorisé	
Date _____	

**Avis de réalisation de travaux routiers**

N° de dossier

**ACCEPTATION DES COÛTS ET DES DÉLAIS**

N° de projet

Entreprise ou organisme			N° de dossier de l'entreprise	
Adresse				
Nom du gestionnaire responsable		Fonction		Téléphone
Adresse			Courriel	

**AUTRES ENTREPRISES OU ORGANISMES IMPLIQUÉS**

**OBJET DE L'AVIS**

Demande de déplacement d'équipements de services publics existants sur le terrain PUBLIC  PRIVÉ

Description des travaux routiers affectés par la présence d'équipements de services publics

Route	Tronçon-section	Chaînage
Municipalité		
Circonscription électorale provinciale		

**ORIGINE DE L'AVIS**

Nom du responsable des travaux (ou de son représentant)	Fonction	Téléphone
Adresse		Unité administrative (MTQ ou PPP)

**ACCEPTATION DES COÛTS ET DES DÉLAIS**

**ESTIMATION DES COÛTS**

N° de plan de l'entreprise ▶	Estimation des coûts par l'entreprise ▶	\$
------------------------------	---	----

**DÉLAIS DÉFINITIFS**

Date de possession de la nouvelle emprise	Date de libération de l'emprise	Date ultime de fin des travaux de déplacement
---	---------------------------------	---

Approuvé par \_\_\_\_\_  
Signature du gestionnaire autorisé

\_\_\_\_\_ Date

**NOTE :** LE MINISTÈRE AVISERA L'ENTREPRISE OU L'ORGANISME SI LA DATE DE POSSESSION DE L'EMPRISE EST POSTÉRIEURE À LA DATE INDIQUÉE.

**COMMUNIQUÉ N° 3**



**ANNEXE I**

Échange de données géospatiales

Initiales des  
parties

MF  
LB  
MS

## 1. OBJET

La présente annexe a pour objet d'établir les modalités d'échange et l'utilisation de certaines données géospatiales produites par le MINISTÈRE et la SOCIÉTÉ.

## 2. DÉFINITIONS

### *Données géospatiales :*

Données originales localisées ou localisables sur le territoire :

- issues de la compilation des décrets, des arrêtés ministériels ou de tout autre document officiel et, le cas échéant, de leur numérisation;
- issues de documents non officiels et, le cas échéant, de leur numérisation;
- issues de relevés d'infrastructures par GPS.

## 3. DONNÉES GÉOSPATIALES VISÉES

### Données demandées par la SOCIÉTÉ

No.	Type de données	Disponibilité	Action à prendre par le MINISTÈRE
1	Routes répertoriées de la BGR-Segments sous la gestion du MINISTÈRE (fichier de données)	Disponible	Transmettre après signature de l'entente-cadre et en avril de chaque année
2	Routes répertoriées de la BGR-Segments sous la gestion du MINISTÈRE en DDS	Disponible	Rendre disponible après signature de l'entente-cadre – Mises à jour régulières

### Données demandées par le MINISTÈRE

No.	Type de données	Disponibilité	Action à prendre par la SOCIÉTÉ
1	Réseau gazier (fichier de données) <ul style="list-style-type: none"><li>- Transport, alimentation et distribution</li><li>- Classes de pressions</li><li>- Postes</li><li>- Vannes</li><li>- Réseaux hors-territoires</li><li>- Réseaux souterrains</li></ul>	Disponible	Transmettre après signature de l'entente-cadre et en avril de chaque année
2	Réseau gazier en WMS	Disponible	Rendre disponible après signature de l'entente-cadre – Mises à jour régulières

#### **4. OBLIGATIONS DES PARTIES**

Le MINISTÈRE et la SOCIÉTÉ s'engagent à se transmettre mutuellement les données géospatiales numériques visées par cette annexe ainsi que les mises à jour apportées à ces données selon les modalités suivantes :

Les parties s'engagent à :

- 4.1** fournir au moins une fois l'an des mises à jour de ces données ou lorsque des modifications significatives sont apportées à ces données;
- 4.2** limiter l'utilisation de ces données géospatiales au personnel des parties et à leurs mandataires respectifs dont l'accès est nécessaire à la réalisation de leur mandats respectifs dans le cadre de la planification des Travaux envisagés.

Il est entendu que l'obtention de ces données ne relève aucunement le MINISTÈRE de son obligation de demander auprès d'Info-Excavation la localisation exacte du réseau d'équipements gaziers de la SOCIÉTÉ dans le cadre de travaux sur le réseau relevant du MINISTÈRE.

Les parties reconnaissent de plus que les données transmises peuvent être inexactes ou insuffisantes.

#### **5. PROPRIÉTÉ INTELLECTUELLE ET DROITS D'AUTEUR**

- 5.1** Le MINISTÈRE et la SOCIÉTÉ sont propriétaires de leurs données géospatiales respectives et, en conséquence, possèdent tous les droits sur celles-ci.
- 5.2** Le MINISTÈRE et la SOCIÉTÉ s'accordent mutuellement une licence perpétuelle non exclusive et non transférable leur permettant de reproduire, représenter, traduire et adapter l'information géospatiale portant sur les données visées par cette annexe, dans le cadre de leurs opérations respectives et à des fins non commerciales.
- 5.3** Chaque licence est accordée pour le territoire du Québec.
- 5.4** Pour assurer la protection des droits de chacune des parties, la mention des droits de propriété du MINISTÈRE et de la SOCIÉTÉ selon le cas, doit être indiquée sur chaque produit comportant la totalité ou une partie des données géospatiales visées par cette annexe, que ce soit en version originale ou modifiée. De plus, le sigle du copyright © au nom du Gouvernement du Québec ou de la SOCIÉTÉ, devra être apposé pour indiquer la titularité des droits des parties sur lesdites données géospatiales.

## 6. GARANTIE

Les parties garantissent à l'une et à l'autre les données géospatiales visées par cette annexe contre tout défaut de fabrication du fichier informatique dû à un mauvais fonctionnement du système informatique.

Cependant, les parties ne peuvent en aucun cas être tenues responsables des dommages découlant d'une imprécision géométrique ou descriptive de l'une ou l'autre des données géospatiales en cause.

D'autre part, une partie ne peut être tenue responsable des dommages subis par l'autre partie ou par un tiers lorsque le dommage résulte de l'utilisation de données géospatiales modifiées ou adaptées.

## 7. RÉPONDANTS

Les personnes suivantes sont désignées pour répondre à toute question concernant la gestion et l'application de la présente annexe :

Pour le MINISTÈRE :

Monsieur Gaétan Poulin  
Direction des technologies de l'information  
Service de la géomatique  
Ministère du Transport  
Téléphone : (514) 873-6300 poste 5100  
Télécopieur : (514) 873-7630  
Courriel : [gaetan.poulin@mtg.gouv.qc.ca](mailto:gaetan.poulin@mtg.gouv.qc.ca)

Pour la SOCIÉTÉ :

Monsieur Marc Bélair  
Cartographie et arpentage  
Société GazMétro  
Téléphone : (514) 598-3013  
Télécopieur : (514) 598-3083  
Courriel : [mbelair@gazmetro.com](mailto:mbelair@gazmetro.com)

**ANNEXE J**

Résolution du Conseil d'administration  
de Gaz Métro Inc.

Initiales des  
parties

      
LB

**COPIE CERTIFIÉE CONFORME D'UNE RÉOLUTION DU CONSEIL  
D'ADMINISTRATION DE GAZ MÉTRO INC. (la « Compagnie »).**

---

**« CONTRATS ET ENTENTES »**

Sur proposition dûment faite et appuyée, **IL EST UNANIMEMENT RÉSOLU:**

**QUE** l'un ou l'autre de la présidente et chef de la direction, d'un vice-président ou du trésorier, **conjointement** avec le secrétaire corporatif ou le secrétaire corporatif adjoint, soit et il est par les présentes autorisé à signer, pour et au nom de la Compagnie, agissant pour elle-même ou en sa qualité de commandité de Société en commandite Gaz Métro, tout document, contrat ou entente qui ne fait pas l'objet d'une résolution spécifique du Conseil d'administration ou du Comité exécutif. »

---

**LA** soussignée, M<sup>e</sup> Lyne Burelle, secrétaire corporatif de la Compagnie, atteste par les présentes que ce qui précède constitue une copie certifiée conforme d'une résolution du conseil d'administration de la Compagnie adoptée le 9 mai 2008 et que cette résolution est, en date des présentes, en pleine force et vigueur, sans modification.

**DATÉE** du 25<sup>e</sup> jour d'octobre 2010.

  
\_\_\_\_\_  
**M<sup>e</sup> LYNE BURELLE, Secrétaire Corporatif**