

# **Demande relative au remplacement d'équipements et au réaménagement de lignes au poste Chénier**



## Table des matières

<b>1</b>	<b>Introduction</b> .....	<b>4</b>
<b>2</b>	<b>Contexte</b> .....	<b>6</b>
<b>3</b>	<b>Objectifs</b> .....	<b>8</b>
<b>4</b>	<b>Description et justification du Projet en relation avec les objectifs</b> .....	<b>8</b>
<b>4.1</b>	<b>Description des travaux</b> .....	<b>8</b>
<b>4.2</b>	<b>Justification du Projet en relation avec les objectifs</b> .....	<b>10</b>
<b>5</b>	<b>Solution appliquée dans le cadre du Projet</b> .....	<b>12</b>
<b>6</b>	<b>Coûts associés au Projet</b> .....	<b>13</b>
<b>6.1</b>	<b>Sommaire des coûts</b> .....	<b>13</b>
<b>6.2</b>	<b>Coûts associés aux différentes catégories d'investissement</b> .....	<b>15</b>
<b>6.3</b>	<b>Suivi des coûts du Projet</b> .....	<b>15</b>
<b>7</b>	<b>Impact tarifaire</b> .....	<b>16</b>
<b>8</b>	<b>Impact sur la fiabilité et sur la qualité de prestation du service de transport d'électricité</b> .....	<b>17</b>
<b>9</b>	<b>Conclusion</b> .....	<b>17</b>

### Liste des tableaux

Tableau 1	Concordance entre les sections de la demande et le <i>Règlement</i> .....	5
Tableau 2	Calendrier de réalisation .....	9
Tableau 3	Coûts des travaux avant-projet et projet (en milliers de dollars de réalisation) .....	13
Tableau 4	Taux d'inflation spécifiques.....	13

### Liste des figures

Figure 1	Emplacement géographique du poste Chénier.....	6
Figure 2	Illustration de la problématique visée par le Projet .....	7
Figure 3	Illustration de la solution proposée .....	12

### Liste des annexes

Annexe 1	Schéma unifilaire du poste Chénier (pièce déposée sous pli confidentiel)
Annexe 2	Liste des principales normes techniques appliquées au Projet
Annexe 3	Impact tarifaire

## **1 Introduction**

1 Par la présente demande, Hydro-Québec dans ses activités de transport d'électricité (le  
2 « Transporteur ») vise à obtenir l'autorisation de la Régie de l'énergie (la « Régie ») afin de  
3 remplacer des équipements, de réaménager des lignes et de réaliser des travaux connexes  
4 au poste Chénier (le « Projet »).

5 Le Projet, d'un coût de 39,4 M\$, s'inscrit dans les catégories d'investissement de « Maintien  
6 des actifs » et de « Maintien et amélioration de la qualité du service ». Il vise à assurer la  
7 pérennité du poste Chénier à 735 kV et 315 kV et à améliorer la qualité du service de  
8 transport. Des mises en service sont prévues pour les mois de novembre 2019 et d'octobre  
9 2020. La mise en service finale est prévue en août 2021.

10 À cette étape de la demande d'autorisation à la Régie, le Transporteur précise qu'afin de  
11 respecter l'échéancier des travaux, il doit entreprendre dès à présent certaines activités  
12 d'ingénierie indispensables, notamment à la précision des documents qui seront déposés  
13 au soutien des futurs appels d'offres visant l'approvisionnement de matériel nécessaire à la  
14 réalisation du Projet. Ces activités ne sont qu'un prolongement essentiel d'activités  
15 similaires à celles d'avant-projet, mais se veulent plus détaillées.

16 Le tableau 1 fait état de la concordance entre la demande du Transporteur, présentée  
17 conformément à l'article 73 de la *Loi sur la Régie de l'énergie* (la « Loi »), et les  
18 renseignements requis par le *Règlement sur les conditions et les cas requérant une*  
19 *autorisation de la Régie de l'énergie* (le « Règlement »).

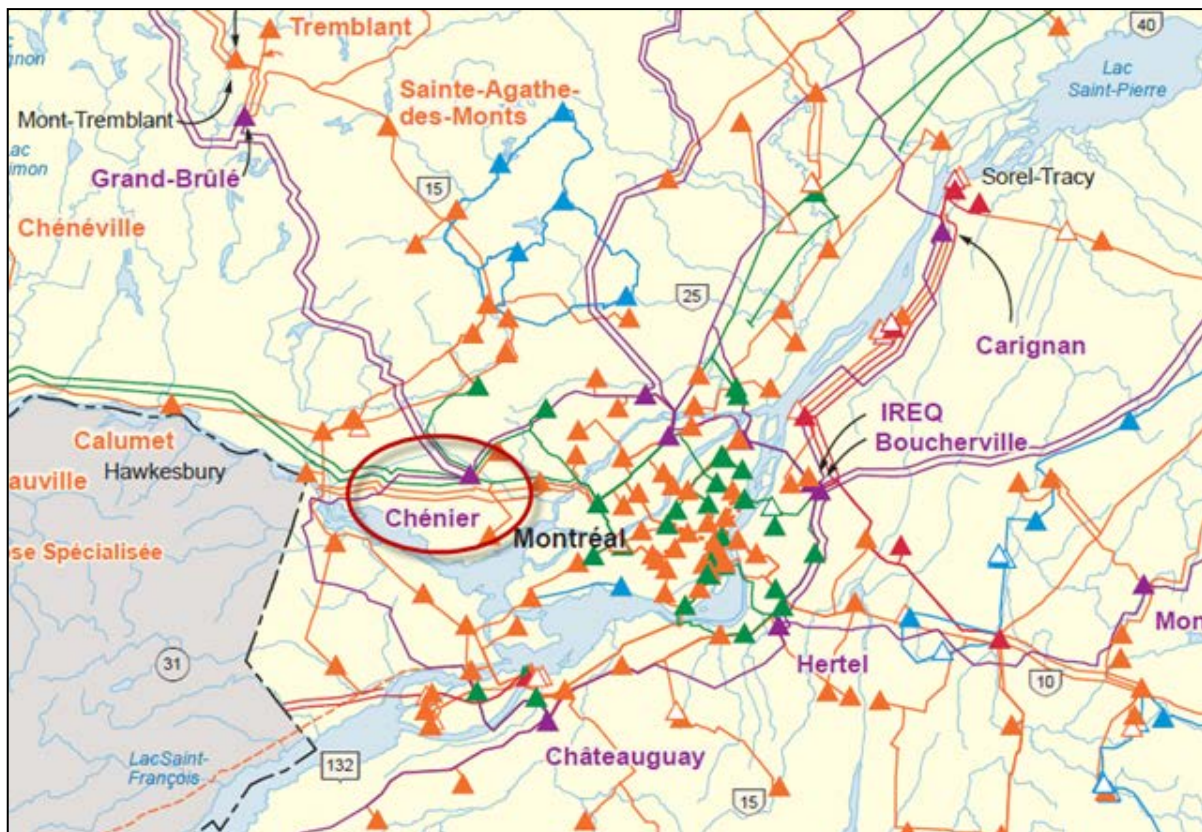
**Tableau 1  
Concordance entre les sections de la demande et le Règlement**

<b>Règlement sur les conditions et les cas requérant une autorisation de la Régie de l'énergie</b>				<b>Pièce</b>	<b>Section ou annexe</b>
<b>Article</b>	<b>Alinéa</b>	<b>Para- graphe</b>	<b>Renseignements requis</b>		
2	1	1 <sup>o</sup>	Les objectifs visés par le projet	HQT-1, Document 1	3
2	1	2 <sup>o</sup>	La description du projet	HQT-1, Document 1	4
2	1	3 <sup>o</sup>	La justification du projet en relation avec les objectifs visés	HQT-1, Document 1	4
2	1	4 <sup>o</sup>	Les coûts associés au projet	HQT-1, Document 1 HQT-1, Document 2 HQT-1, Document 2 HQT-1, Document 2.1	6  Annexe 1
2	1	5 <sup>o</sup>	L'étude de faisabilité économique du projet	HQT-1, Document 1	5
2	1	6 <sup>o</sup>	La liste des autorisations exigées en vertu d'autres lois	HQT-1, Document 1	4
2	1	7 <sup>o</sup>	L'impact sur les tarifs incluant une analyse de sensibilité	HQT-1, Document 1	7 et Annexe 3
2	1	8 <sup>o</sup>	L'impact sur la fiabilité du réseau et sur la qualité de service	HQT-1, Document 1	8
2	1	9 <sup>o</sup>	Le cas échéant, les autres solutions envisagées	HQT-1, Document 1	5
3	1	1 <sup>o</sup>	La liste des principales normes techniques	HQT-1, Document 1	Annexe 2
3	1	3 <sup>o</sup>	Le cas échéant, les engagements contractuels et les contributions financières prévues	s. o.	s. o.

## 2 Contexte

- 1 Le poste Chénier 735-315 kV est stratégique pour l'alimentation de la boucle métropolitaine
- 2 car il est un composant important pour acheminer la production provenant de l'axe
- 3 Baie-James Ouest à 735 kV vers les postes qui ceignent l'île de Montréal.
- 4 Il est situé à Mirabel (voir figure 1) et comporte deux paliers de tension soit à 735 kV et à
- 5 315 kV. Il possède quatre départs de ligne à 735 kV, quatre transformateurs de 1 650 MVA
- 6 qui alimentent neuf départs de ligne à 315 kV. Ses équipements de commande et
- 7 protections sont répartis dans treize bâtiments sur le site.

**Figure 1**  
**Emplacement géographique du poste Chénier**

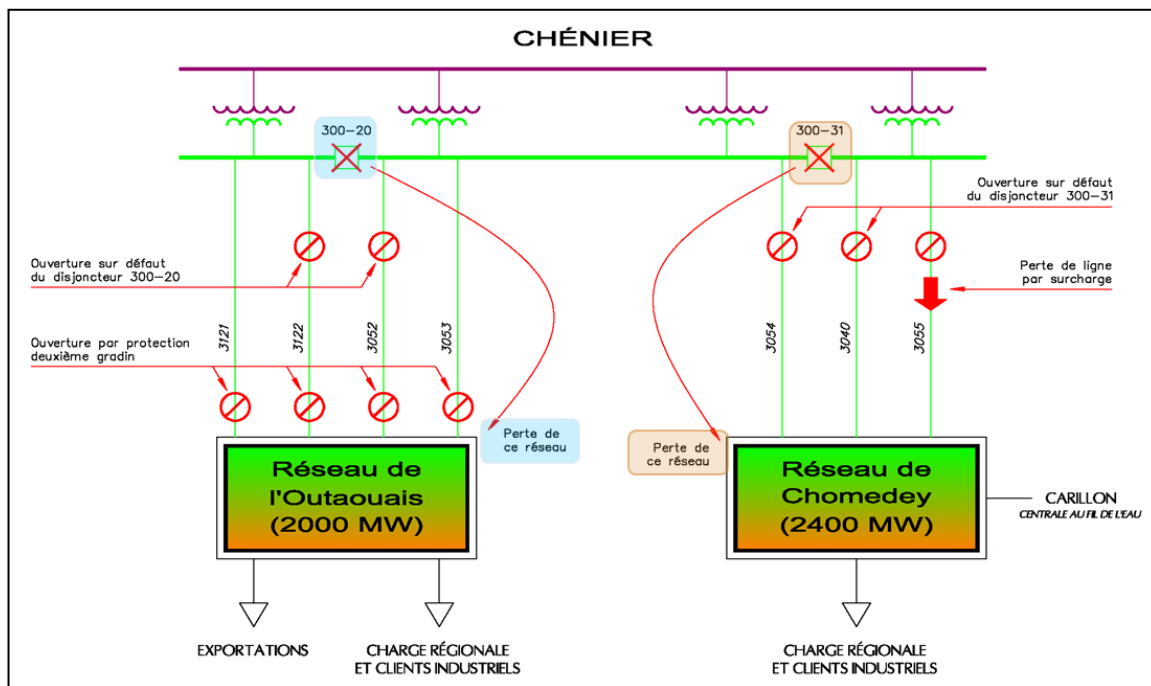


- 8 Par ailleurs, la tension est abaissée à 315 kV à cette installation pour alimenter les différents
- 9 postes sources de la région dont les sous-réseaux de Chomedey (charge de 2 400 MW) et
- 10 de l'Outaouais (charge et interconnexion de 2 000 MW).
- 11 Construit en 1977, plusieurs équipements d'appareillage ainsi que des systèmes
- 12 d'automatismes ont atteint leur fin de vie utile ou possèdent un niveau de risque élevé qui
- 13 justifie leur remplacement. Le remplacement de ces équipements d'automatismes permet

1 de compléter la numérisation du poste qui est déjà déployée à plus de 80%. Parmi les  
2 équipements ciblés, il y a des systèmes d'alimentation à courant continu, des disjoncteurs à  
3 315 kV ainsi que des tours d'éclairage dont des fissures importantes ont été décelées au  
4 bas des poteaux de 30 mètres. La mise en place des nouveaux disjoncteurs permet  
5 également le démantèlement complet du système d'air comprimé de l'installation puisqu'il  
6 n'est plus requis.

7 Le jeu de barres à 315 kV de Chénier qui a été conçu selon les critères de l'époque est très  
8 exposé au défaut de disjoncteur. L'évolution des conditions de réseau fait en sorte que les  
9 normes ne sont plus respectées et qu'il faille agir afin de rendre les installations conformes  
10 aux normes actuellement en vigueur. La figure 2 illustre deux situations problématiques  
11 avec la configuration actuelle du poste Chénier, soit la perte du sous-réseau de l'Outaouais  
12 advenant une défaillance du disjoncteur 300-20 et la perte du sous-réseau Chomedey en  
13 période de forte charge lors d'une défaillance du disjoncteur 300-31.

**Figure 2**  
**Illustration de la problématique visée par le Projet**



14 Actuellement pour palier une partie de ces problématiques, le poste Chénier est exploité  
15 avec le jeu de barres à 315 kV débouclé par la position ouverte du disjoncteur 300-20,  
16 combiné avec des restrictions d'exploitation sur l'interconnexion d'Outaouais pour limiter les  
17 impacts de la perte de lignes. Par ailleurs, l'évolution des réseaux de l'Outaouais et de  
18 Chomedey au fil du temps (charge accrue) contribue à rendre insuffisante ces pratiques qui  
19 dégradaient la robustesse normalement offerte par les équipements existants. Le

- 1 Transporteur mentionne qu'il est rendu nécessaire de déployer la solution proposée afin de  
2 maintenir la qualité du service.

### **3 Objectifs**

- 3 Le Projet a pour objectif d'assurer la pérennité du poste Chénier par le remplacement  
4 d'équipements ciblés et d'améliorer la qualité de service par le réaménagement de lignes.

### **4 Description et justification du Projet en relation avec les objectifs**

#### **4.1 Description des travaux**

5 La description du Projet présentée dans cette section tient compte des précisions qui  
6 découlent de l'avant-projet. Le Projet consiste principalement à remplacer des disjoncteurs,  
7 des transformateurs de mesure, des systèmes d'alimentation et de protections ainsi que des  
8 tours d'éclairage extérieur. Le réaménagement de lignes aériennes et l'ajout de protection  
9 sont également prévus au Projet afin de solutionner le problème lié au risque de défaut des  
10 disjoncteurs. Ces travaux vont également permettre de compléter la numérisation de  
11 l'installation et de démanteler le système d'air comprimé.

12 Le Transporteur souligne qu'il n'a pas mené d'activités d'information ou de consultation  
13 dans le cadre du Projet puisque les travaux, entièrement effectués dans le périmètre des  
14 postes du Transporteur, ne sont pas susceptibles d'avoir des impacts ou de faire l'objet de  
15 préoccupations dans le milieu.

16 Les travaux à réaliser sont décrits ci-après selon les catégories d'investissements et le type  
17 d'équipements visé.

#### *Maintien des actifs – Appareillage :*

- 19 • remplacement de 5 disjoncteurs à 315 kV ;
- 20 • remplacement de 23 transformateurs de mesure de tension à 735 kV et à 315 kV ;
- 21 • remplacement de 15 transformateurs de mesure de courant à 315 kV ;
- 22 • remplacement de 4 sectionneurs combinés avec MALT à 315 kV ;
- 23 • remplacement de 9 systèmes d'alimentation (accumulateurs, chargeurs, panneaux  
24 c.a. et c.c.) des bâtiments n<sup>os</sup> 1 à 5 ;
- 25 • remplacement des tours d'éclairage de 30 mètres par 15 tours de 17 mètres ;
- 26 • démantèlement du système d'air comprimé du poste et des bâtiments n<sup>os</sup> 9 et 11.

#### *Maintien des actifs – Automatismes :*

- 28 • remplacement des protections de 2 transformateurs de puissance ;



- 1 • remplacement de la protection d'une batterie de condensateurs à 315 kV ;
- 2 • ajout de protections de détection de ligne ouverte (DLO) pour quatre lignes ;
- 3 • remplacement de l'automatisme de synchronisation de poste ;
- 4 • finalisation de la numérisation du système de commande du poste.

5 *Maintien et amélioration de la qualité du service - Lignes aériennes :*

- 6 • ajout de 4 protections de détection de ligne ouverte ;
- 7 • permutation des lignes biternes 3052/3053 et 3054/3055 par l'ajout de quatre
- 8 nouveaux pylônes monoterne, d'un pylône biterne et le remplacement d'un pylône
- 9 biterne à 315 kV ;
- 10 • remplacement de deux sectionneurs combinés de départ de ligne pour rencontrer
- 11 la capacité de la ligne biterne 3054/3055 (L17B34, L18B36).

12 Le Transporteur dépose sous pli confidentiel, comme annexe 1 de la présente pièce, le  
13 schéma unifilaire du poste Chénier.

14 Le calendrier de réalisation des travaux liés au Projet est présenté au tableau 2.

**Tableau 2  
Calendrier de réalisation**

Activité	Début	Fin
Avant-projet	Avril 2017	Août 2018
Autorisation de la Régie de l'énergie	Septembre 2018	Février 2019
Projet	Novembre 2018	Août 2018
Mise en service partielle <sup>1</sup>		Novembre 2019
Mise en service partielle <sup>2</sup>		Octobre 2020
Mise en service finale		Août 2021

15 Par ailleurs, le Transporteur dépose à l'annexe 2 la liste des principales normes techniques  
16 appliquées au Projet. Aucune autorisation gouvernementale n'est exigée en vertu d'autres  
17 lois qui s'appliquent au Projet.

<sup>1</sup> Implique un disjoncteur à 315 kV, un sectionneur à 315 kV, 3 transformateurs de mesure et les systèmes d'alimentation des bâtiments n° 1 et n° 2.

<sup>2</sup> Implique 4 disjoncteurs à 315 kV, 3 sectionneurs à 315 kV, 15 transformateurs de mesure, 9 tours d'éclairage, les lignes 3052/3053 et 3054/3055 ainsi que les systèmes d'alimentation des bâtiments n° 3, n° 4 et n° 5.

## **4.2 Justification du Projet en relation avec les objectifs**

1 La justification du Projet s'appuie d'une part sur la grille d'analyse du risque prévue par la  
2 Stratégie de gestion de la pérennité des actifs du Transporteur (la «Stratégie»), qui permet  
3 au Transporteur de déterminer les équipements devant faire l'objet d'interventions.

4 Ce dernier souligne que des interventions sont requises en Maintien des actifs notamment  
5 sur les équipements évalués à risque fort ou élevé selon cette grille, soit le niveau de risque  
6 que représentent les automatismes et la plupart des équipements d'appareillage visés par le  
7 Projet.

8 D'autre part, le Transporteur précise que la conception du poste ne rencontre plus les  
9 exigences en matière de défaut de disjoncteur avec les nouvelles normes TPL-001-4 et que  
10 le Projet nécessite des investissements associés à la catégorie Maintien et amélioration de  
11 la qualité du service.

### **Maintien des actifs**

#### *Appareillage*

14 Le remplacement des disjoncteurs à 315 kV et transformateurs de mesure sont requis selon  
15 la grille d'analyse de risque prévue par la Stratégie. De plus, au sujet des systèmes  
16 d'alimentation et des tours d'éclairage, leur durée vie utile est dépassée et un diagnostic  
17 d'état a démontré une dégradation avancée, justifiant ainsi leur remplacement.

18 Puisque ces appareillages constituent les derniers composants de ce poste à utiliser une  
19 source d'air comprimé, le Projet prévoit le démantèlement de tout le système d'air  
20 comprimé, ainsi que le démantèlement des bâtiments n<sup>os</sup> 9 et 11.

#### *Automatismes*

22 L'obsolescence et la vétusté constatées des automatismes de type électromécanique et  
23 statique justifient leur remplacement.

24 Plus particulièrement, les systèmes de protections de deux transformateurs de puissance et  
25 d'une batterie de condensateurs ainsi que l'automatisme de synchronisation de poste  
26 doivent être remplacés.

27 Par ailleurs, le remplacement de ces derniers éléments d'automatismes entraîne le  
28 démantèlement des composants transitoires et complète la numérisation du poste.

### **Maintien et amélioration de la qualité de service**

30 Le poste Chénier étant classé BULK, les critères NERC-NPCC exigent de couvrir les  
31 défaillances de disjoncteurs à ce poste. Actuellement une défaillance du disjoncteur 300-31  
32 entraîne la perte de 2 des 3 lignes alimentant le réseau Chomedey. Selon les conditions du  
33 réseau, cela peut entraîner une surcharge permanente de la ligne restante et la perte de ce

1 sous réseau qui dépasse le critère acceptable de charge sur simple contingence pour un  
2 poste BULK. De même, une défaillance du disjoncteur 300-20 entraîne la perte des 4 lignes  
3 qui alimentent le poste Outaouais et conséquemment la perte complète des groupes  
4 convertisseurs de ce poste.

5 Pour résoudre ces problématiques, l'option de l'ajout de disjoncteurs a été étudiée. Cette  
6 option s'est avérée impossible car l'espace requis n'est pas suffisant. Par conséquent, la  
7 solution retenue est de réaliser la permutation de deux lignes biternes dans le poste, la  
8 ligne 3052/3053 vers Outaouais et la ligne 3054/3055 vers Chomedey. Le réaménagement  
9 des lignes règle le problème en faisant en sorte que les lignes alimentant chacun des deux  
10 sous-réseaux ne soient pas liées au même disjoncteur et qu'ainsi, en cas de défaillance  
11 d'un disjoncteur, les lignes sous tension ne supportent plus une charge trop élevée. Cette  
12 solution nécessite l'ajout de protections de détection de ligne ouverte (DLO) de l'extrémité  
13 Chénier vers Outaouais.

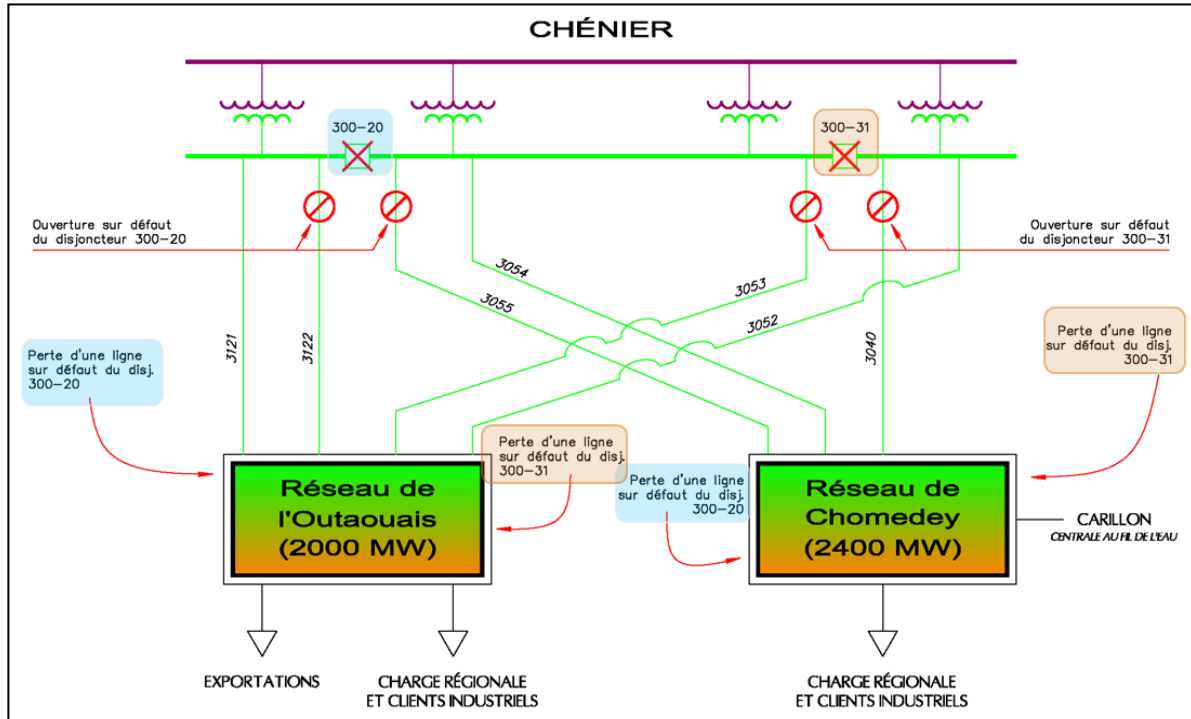
14 Cette solution résout les problématiques associées aux risques de défaillance des  
15 disjoncteurs de ce poste et améliore la qualité de service. En effet, le réaménagement des  
16 deux lignes biternes (3052/3053 et 3054/3055) à Chénier permet :

- 17 • d'améliorer l'alimentation du sous-réseau de l'Outaouais et d'enlever des restrictions  
18 sur l'interconnexion du poste de l'Outaouais ;
- 19 • d'améliorer l'alimentation du sous-réseau de Chomedey ;
- 20 • de respecter les normes de fiabilité du réseau adoptées à la Régie (TPL-001-4) ;
- 21 • de revenir à un réseau noble (jeu de barres bouclé) pour le poste Chénier ;
- 22 • une souplesse pour l'exploitation et l'entretien des équipements.

23

- 1 La figure 3 illustre la solution retenue pour l'amélioration du jeu de barres à 315 kV du poste Chénier.
- 2

**Figure 3**  
**Illustration de la solution retenue**



- 3 Le Transporteur considère que son Projet est réalisable tant sur le plan technique que du
- 4 point de vue de l'échéancier. L'avant-projet réalisé à ce jour par le Transporteur a permis de
- 5 confirmer cette faisabilité et de préciser les contraintes inhérentes à son Projet.

## 5 Solution appliquée dans le cadre du Projet

- 6 Les analyses du Transporteur démontrent que le remplacement des équipements
- 7 d'appareillage et d'automatismes ainsi que le réaménagement des lignes est la seule
- 8 solution possible pour assurer la pérennité et la fiabilité du poste Chénier. Le remplacement
- 9 d'autres équipements inclus au Projet résulte de la planification intégrée des interventions
- 10 liées à la pérennité privilégiée par le Transporteur, qui lui permet de diminuer les
- 11 interventions à la pièce et de réaliser le Projet au meilleur coût. Aucune alternative n'a été
- 12 évaluée.

**6 Coûts associés au Projet**

**6.1 Sommaire des coûts**

- 1 Le Transporteur rappelle que le coût total des divers travaux associés au Projet s'élève à
- 2 39,4 M\$.
- 3 Le tableau 3 présente une ventilation des coûts pour les phases avant-projet et projet.

**Tableau 3**  
**Coûts des travaux avant-projet et projet**  
**(en milliers de dollars de réalisation)**

	<b>Total</b>
<b>Coûts de l'avant-projet</b>	
Sous-total	<b>684,9</b>
<b>Coûts du projet</b>	
Ingénierie, approvisionnement et construction	33 245,4
Client	3 428,7
Frais financiers	2 011,4
Sous-total	<b>38 685,5</b>
<b>TOTAL</b>	<b>39 370,4</b>

- 4 Les coûts détaillés sont présentés à la pièce HQT-1, Document 2, déposée sous pli
- 5 confidentiel. La pièce HQT-1, Document 2.1 constitue la version caviardée de cette pièce.
- 6 Les coûts annuels sont présentés à la pièce HQT-1, Document 2, Annexe 1, également
- 7 déposée sous pli confidentiel.
- 8 Chaque rubrique de coût de projet est indexée suivant le taux d'inflation applicable de
- 9 l'année de sa réalisation. Les taux d'inflation utilisés pour l'établissement du coût du Projet
- 10 proviennent des prévisions d'Hydro-Québec Innovation, équipement et services partagés
- 11 (« HQIÉSP ») en date du 7 juin 2018.
- 12 Les taux d'inflation spécifiques aux équipements visés par le Projet sont présentés au
- 13 tableau 4.

**Tableau 4**  
**Taux d'inflation spécifiques**

<b>Produit</b>	<b>2018</b>	<b>2019</b>	<b>2020</b>	<b>2021 et +</b>
Lignes	5,2%	2,3%	2,3%	2,0%
Postes	2,1%	3,3%	1,7%	2,1%

1 Conformément à la demande de la Régie<sup>3</sup> quant à la justification des taux d'inflation utilisés  
2 pour évaluer les coûts de travaux des divers projets d'investissement qui lui sont soumis  
3 pour approbation, le Transporteur fournit ci-après les informations pertinentes à l'appui des  
4 taux d'inflation utilisés à ces fins.

5 Le Transporteur tient d'abord à rappeler que la variation des taux d'inflation est liée aux  
6 prévisions de l'évolution de la valeur des indices composant ces taux d'inflation.

7 Les taux d'inflation sont établis d'après des modèles types des projets de postes, lignes et  
8 télécommunications du Transporteur. Dans chaque modèle, une liste des principales  
9 composantes est établie et un poids exprimé en pourcentage leur est attribué. Pour chaque  
10 composante, un indice a été appliqué. Les modèles sont mis à jour périodiquement en  
11 fonction de l'évolution des prix reliés aux éléments des projets. Les taux d'inflation produits  
12 à partir de ces modèles sont mis à jour annuellement.

13 La liste des principales composantes pour la rubrique « Postes » est présentée ci-après :

- 14 • Coût de main-d'œuvre :
  - 15 ◦ ingénierie interne et externe ;
  - 16 ◦ gestion de projet et de chantier.
- 17 • Coûts reliés à la construction :
  - 18 ◦ main-d'œuvre de construction ;
  - 19 ◦ équipement et matériaux de construction.
- 20 • Approvisionnement :
  - 21 ◦ transformateurs de mesure ;
  - 22 ◦ appareillage électrique, disjoncteurs, sectionneurs, tours d'éclairage ;
  - 23 ◦ charpentes, supports, câbles, jeux de barres, etc. ;
  - 24 ◦ batterie d'accumulateurs à 125 Vcc, chargeurs de batteries.

25 La liste des principales composantes pour la rubrique « Lignes » est présentée ci-après :

- 26 • Coût de main-d'œuvre :
  - 27 ◦ ingénierie interne et externe ;
  - 28 ◦ gestion de projet et de chantier.
- 29 • Coûts reliés à la construction :

---

<sup>3</sup> R-3812-2012, Décision D-2012-0161, par. 42.

- 1           ◦ main-d'œuvre de construction ;
- 2           ◦ équipement et matériaux de construction.
- 3           • Approvisionnement :
- 4           ◦ coût d'acquisition de l'acier de pylônes et de fondations ;
- 5           ◦ coût d'acquisition de la quincaillerie et des isolateurs ;
- 6           ◦ coût d'acquisition des conducteurs et du câble de garde à fibres optiques.

7 Le Transporteur souligne que c'est à la division HQIÉSP que revient la responsabilité de  
8 mener à bien, sans marge bénéficiaire, les projets de construction de lignes et de postes du  
9 réseau de transport. HQIÉSP s'assure de la réalisation de l'ingénierie de détail et de la  
10 production des plans et devis. L'approvisionnement est généralement réalisé par le biais  
11 d'appels d'offres et de soumissions. Par la suite, les travaux de construction sont réalisés  
12 sous la responsabilité de HQIÉSP par des entrepreneurs externes retenus conformément  
13 aux directives corporatives d'acquisition de biens meubles et de services. Le respect des  
14 directives en place en cette matière garantit à HQIÉSP une gestion efficace, équitable et  
15 transparente de ses relations avec l'ensemble de ses fournisseurs au bénéfice des clients  
16 du Transporteur.

17 Le coût total du Projet ne doit pas dépasser le montant autorisé de plus de 15 %, auquel  
18 cas le Transporteur doit obtenir une nouvelle autorisation de la direction d'Hydro-Québec.  
19 Le cas échéant, il s'engage à en informer la Régie en temps opportun. Le Transporteur  
20 souligne qu'il continuera de s'efforcer de contenir les coûts du Projet à l'intérieur du montant  
21 autorisé par la Régie.

## **6.2 Coûts associés aux différentes catégories d'investissement**

22 Les coûts associés de l'ordre de 39,4 M\$ sont réparties de la façon suivante : 26,5 M\$ sont  
23 liés à la catégorie Maintien des actifs et 12,9 M\$ sont liés à la catégorie Maintien et  
24 amélioration de la qualité du service.

25 Les investissements dans la catégorie Maintien des actifs visent principalement le  
26 remplacement d'équipements d'appareillage et d'automatismes alors que les  
27 investissements dans la catégorie Maintien et amélioration de la qualité du service sont  
28 tributaires du réaménagement des lignes 3052/3053 et 3054/3055 au poste Chénier.

## **6.3 Suivi des coûts du Projet**

29 Le Transporteur soutient que les coûts du Projet sont nécessaires à sa réalisation et qu'ils  
30 sont raisonnables. Par ailleurs, dans un souci constant de contrôler les coûts liés à la  
31 réalisation de ses projets d'investissement, le Transporteur assurera un suivi étroit des  
32 coûts du Projet. Enfin, suivant la pratique établie depuis la réglementation des activités du

1 Transporteur, ce dernier fera état de leur évolution lors du dépôt de son rapport annuel à la  
2 Régie, si celle-ci le requiert. Le Transporteur présentera :

- 3 • le suivi des coûts réels du Projet, selon le niveau de détail des coûts présentés au  
4 tableau 3<sup>4</sup> ;
- 5 • le suivi des coûts réels détaillés du Projet, sous pli confidentiel, jusqu'à l'expiration  
6 d'un délai d'un an de la mise en service final du Projet<sup>5</sup> selon le niveau de détail  
7 des coûts présentés au tableau 1, à la pièce HQT-1, Document 2<sup>6</sup>.

8 Dans les deux cas, il présentera également un suivi de l'échéancier du Projet et fournira, le  
9 cas échéant, l'explication des écarts majeurs entre les coûts projetés et réels et des  
10 échéances.

## **7 Impact tarifaire**

11 Le Projet visé par la présente demande s'inscrit dans les catégories d'investissement  
12 Maintien des actifs et Maintien et amélioration de la qualité du service. Les mises en service  
13 sont prévues pour novembre 2019, octobre 2020 et août 2021.

14 Les ajouts au réseau de transport provenant des catégories d'investissement Maintien des  
15 actifs et Maintien et amélioration de la qualité de l'ordre de 39,4 M\$ assurent la pérennité et  
16 la fiabilité des installations du Transporteur. Les ajouts au réseau permettent de maintenir le  
17 bon fonctionnement du réseau et d'assurer le transport d'électricité de façon sécuritaire et  
18 fiable au bénéfice de tous les clients du réseau de transport. La Régie a indiqué dans sa  
19 décision D-2002-95, page 297, qu'il est équitable que tous les clients contribuent au  
20 paiement de ces ajouts au réseau.

21 L'impact sur les revenus requis à la suite de la mise en service du Projet tient compte des  
22 coûts de celui-ci, soit les coûts associés à l'amortissement, au financement, à la taxe sur les  
23 services publics et aux frais d'entretien et d'exploitation.

24 Les résultats sont présentés sur une période de 20 ans et une période de 45 ans,  
25 conformément à la décision D-2003-68 de la Régie. Le Transporteur estime que les  
26 résultats pour la période de 45 ans sont plus représentatifs de l'impact sur les revenus  
27 requis puisqu'ils sont plus comparables à la durée de vie utile moyenne des immobilisations  
28 visées par le Projet.

29 L'impact annuel moyen du Projet sur les revenus requis est de 2,9 M\$ sur une période de  
30 20 ans et de 2,0 M\$ sur une période de 45 ans, ce qui représente un faible impact à la

---

<sup>4</sup> D-2016-086, par. 104 et D-2016-091, par. 74.

<sup>5</sup> D-2016-086, par. 105-106 et D-2016-091, par. 75-76.

<sup>6</sup> D-2016-093, par. 71.



1 marge de 0,1 % sur une période de 20 ans et sur une période de 45 ans par rapport aux  
2 revenus requis approuvés par la Régie pour l'année 2018.

3 Le Transporteur présente aussi l'impact du Projet sur le tarif de transport à titre indicatif, en  
4 mentionnant que ce calcul ne tient pas compte de l'effet de la dépense d'amortissement des  
5 autres actifs qui permet d'amoindrir l'impact sur les revenus requis.

6 Une analyse de sensibilité est également présentée sous l'hypothèse d'une variation à la  
7 hausse de 15 % du coût du Projet et du coût du capital prospectif.

8 L'impact tarifaire du Projet sur les revenus requis et l'analyse de sensibilité figurent à  
9 l'annexe 3.

### **8 Impact sur la fiabilité et sur la qualité de prestation du service de transport d'électricité**

10 Comme mentionné précédemment, l'objectif du Projet est d'assurer la pérennité des  
11 équipements à 735-315 kV et d'améliorer la configuration du poste Chénier et par le fait  
12 même d'assurer la fiabilité du réseau de transport et la continuité de service aux clients.

13 Le remplacement des systèmes d'automatismes et des équipements d'appareillage ciblés et  
14 le réaménagement des lignes du poste Chénier amélioreront la fiabilité et l'exploitabilité de  
15 ce poste.

### **9 Conclusion**

16 Le Transporteur soumet respectueusement le présent dossier à la Régie pour autorisation.  
17 Celui-ci englobe toutes les informations pertinentes à l'évaluation du Projet. En effet, tel qu'il  
18 appert du tableau 1, la preuve du présent dossier traite spécifiquement de chacun des  
19 renseignements devant accompagner une demande d'autorisation introduite en vertu du  
20 premier paragraphe du premier alinéa de l'article 73 de la *Loi* et du *Règlement*.

21 De plus, le Transporteur démontre que le Projet est conçu et qu'il sera réalisé selon les  
22 pratiques usuelles adoptées par Hydro-Québec. Il réitère que la solution mise de l'avant est  
23 la plus avantageuse tant du point de vue technique que du point de vue économique. En  
24 outre, cette solution lui permet d'assurer la pérennité du poste Chénier et d'améliorer la  
25 qualité de service de ce dernier. Ainsi, les investissements découlant de ce Projet seront,  
26 une fois réalisés, utiles à l'exploitation fiable du réseau de transport.