

**DEMANDE DE RENSEIGNEMENTS N° 1 DE LA RÉGIE DE L'ÉNERGIE (LA RÉGIE) À  
HYDRO-QUÉBEC DANS SES FONCTIONS DE COORDONNATEUR DE LA FIABILITÉ AU QUÉBEC  
(LE COORDONNATEUR) RELATIVE À LA DEMANDE D'ADOPTION DE LA NORME DE FIABILITÉ  
TPL-007-3 (LA NORME) – PLANIFICATION DU COMPORTEMENT DU RÉSEAU DE TRANSPORT EN  
CAS DE PERTURBATION GÉOMAGNÉTIQUE**

---

**Norme TPL-007-3**

- 1. Références :**
- (i) Pièce [B-0007](#), p. 9;
  - (ii) Pièce [B-0009](#), p. 2;
  - (iii) [Registre](#) des entités, p. 4 et p. 10.

**Préambule :**

- (i) La présentation sur la Norme préparée pour la consultation publique QC-2020-01 du Coordonnateur indique:

« *E2-Données de modélisation pour les orages géomagnétiques*

- *Le Planificateur de réseau de transport maintient des modèles de données permettant de faire différentes études*
- *Ces données sont utilisées aussi pour la TPL-007-3 et certaines données sont spécifiques pour les orages géomagnétiques*
- *Les TO et GO doivent fournir les données dont ils ont la responsabilité ». [nous soulignons]*

- (ii) L'exigence E1 de la Norme est la suivante :

« *E1. Chaque coordonnateur de la planification, en collaboration avec son ou ses planificateurs de réseau de transport, doit établir les responsabilités individuelles et communes du coordonnateur de la planification et du ou des planificateurs de réseau de transport dans la zone du coordonnateur de la planification relativement à la tenue à jour des modèles, à la réalisation des études nécessaires pour les évaluations de vulnérabilité aux PGM de référence et supplémentaire, et à la mise en œuvre d'un ou de plusieurs processus pour l'obtention des données de mesure de PGM spécifiées dans la présente norme* ». [nous soulignons]

- (iii) Le registre des entités mentionne que le PA ou PC et le TP sont la même entité, soit Hydro-Québec TransÉnergie :

- « *Responsable de la planification (PA) ou Coordonnateur de la planification (PC) : Entité responsable de la planification du réseau de transport pour l'ensemble de l'Interconnexion du Québec.*

- *Planificateur de réseau de transport (TP) : Au Québec, les fonctions PA et TP sont assumées par la même entité, les zones PA et TP sont identiques et les responsabilités de ces deux fonctions sont sensiblement les mêmes. »*

## **Demandes :**

1.1 La Régie comprend, selon les référence (i) à (iii), que HQT (Hydro-Québec TransÉnergie) est la seule entité à avoir la responsabilité de maintenir à jour les modèles c.c. (courant continu) et de recueillir les données nécessaires à la modélisation auprès des TO et des GO. Veuillez confirmer cette interprétation et élaborer.

1.1.1. Dans le cas contraire, veuillez indiquer les rôles et les responsabilités respectives des PC, TP, TO et GO selon la compréhension du Coordonnateur.

2. **Références :**
- (i) Pièce [B-0009](#), p 2;
  - (ii) Pièce [B-0009](#), p. 32;
  - (iii) Pièce B-0009, p. 32, [référence 13](#), p. 2 et 18, figures 1 et 15;
  - (iv) Pièce [B-0009](#), p. 1, section 4.2.

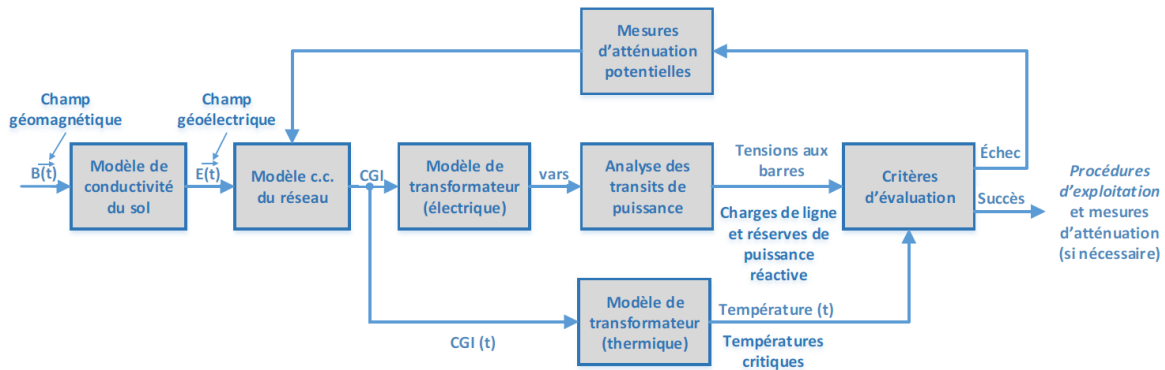
## **Préambule :**

(i) Les exigences E2 et E4 de la Norme sont les suivantes :

*« E2. Chaque entité responsable, selon les responsabilités établies à l'exigence E1, doit tenir à jour des modèles de réseau et des modèles CGI de réseau pour sa zone de planification, aux fins des études nécessaires pour les évaluations de vulnérabilité aux PGM de référence et supplémentaire ». [nous soulignons]*

*« E4. Chaque entité responsable, selon les responsabilités établies à l'exigence E1, doit effectuer, au moins une fois tous les 60 mois civils, une évaluation de vulnérabilité à la PGM de référence sur l'horizon de planification du transport à court terme. Cette évaluation doit s'appuyer sur une ou des études utilisant les modèles indiqués à l'exigence E2, documenter les hypothèses et présenter un résumé des résultats de l'analyse en régime permanent ». [nous soulignons]*

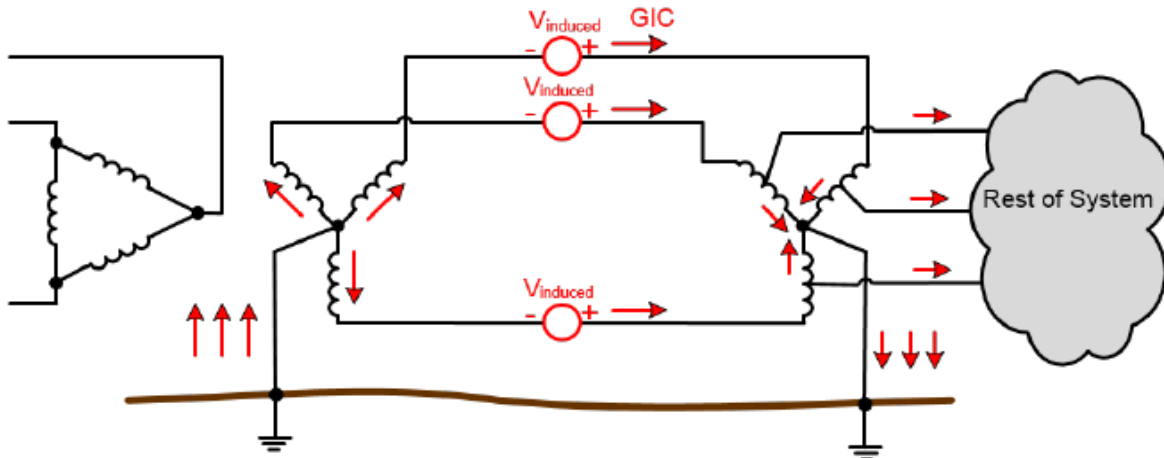
(ii) La section éclaircissements et commentaires techniques de la Norme présente un schéma qui explique le processus d'évaluation de vulnérabilité aux perturbations géomagnétiques (PGM). Il y est aussi mentionné des informations additionnelles concernant l'exigence E2 :



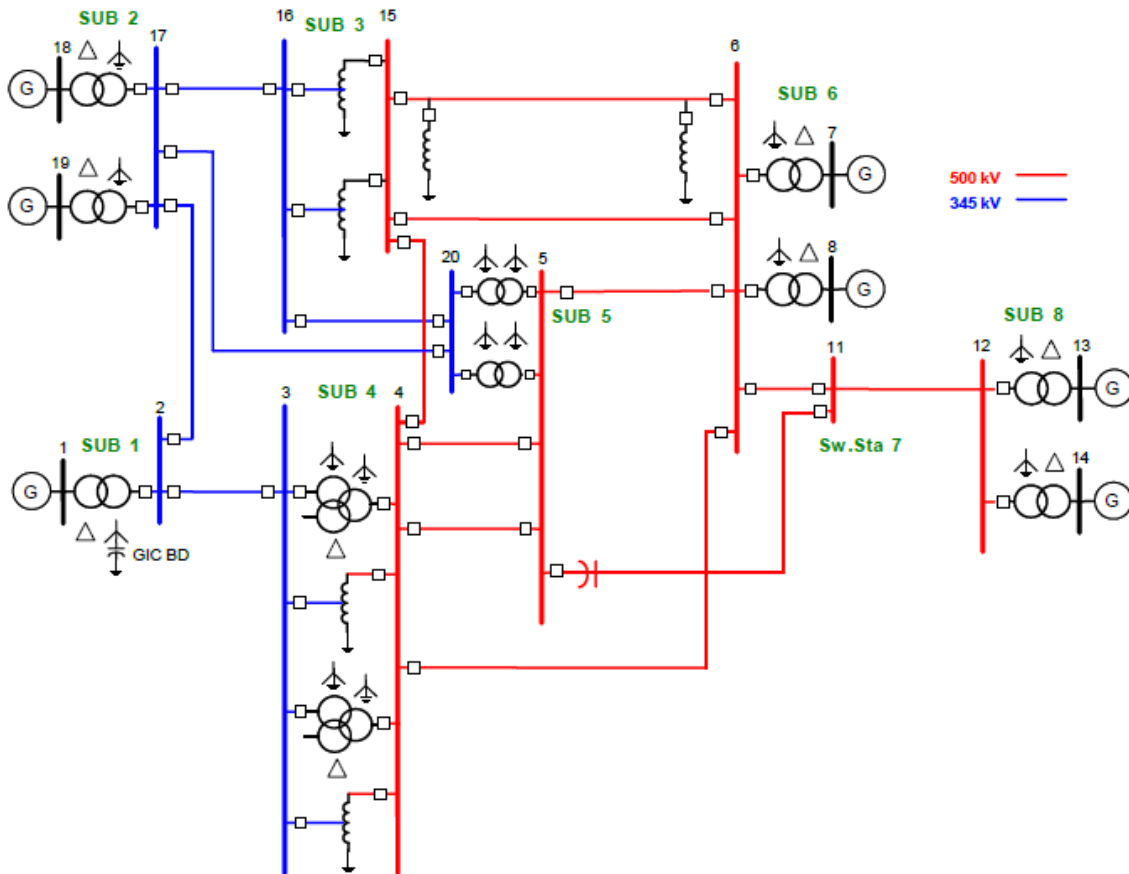
« Une évaluation de vulnérabilité aux PGM nécessite un modèle CGI de réseau (représentation c.c. du réseau) pour le calcul des flux de CGI. Dans une évaluation de vulnérabilité aux PGM, les simulations de CGI servent à déterminer l'absorption de puissance réactive par les transformateurs et la réponse thermique de ceux-ci. Des indications détaillées sur la création d'un modèle CGI de réseau sont présentées dans le guide du groupe de travail de la NERC sur les perturbations géomagnétiques, Application Guide for Computing Geomagnetically-Induced Current in the Bulk Power System (décembre 2013) ». [note de bas de page omise, nous soulignons]

(iii) Le guide d'application de la NERC, en référence de la Norme, fournit des précisions concernant les modèles de réseau et les modèles CGI nécessaires afin de satisfaire l'exigence E2 de la Norme. La figure 1 du guide, ci-dessous, donne un aperçu simplifié; tandis que la figure 15 montre plus de détails :

**Figure 1: GIC flow in a simplified power system**



**Figure 15: Single-line diagram of example power system used to demonstrate the various components that require dc models**



(iv) Les installations visées par la Norme sont les installations comprenant un ou des transformateurs de puissance dont le côté haute tension présente un enroulement en étoile avec le neutre mis à la terre et dont la tension aux bornes est supérieure à 200 kV.

**Demandes :**

- 2.1 Selon les références (i) à (iv), chaque entité responsable selon l'exigence E1, soit le PC ou le TP, doit tenir à jour des modèles de réseau c.c. et des modèles CGI et effectuer les évaluations de vulnérabilité à la PGM. Ces modélisations, telles que présentées à la référence (iii), comprennent les équipements des installations visées ainsi que la représentation du réseau auquel l'installation se raccorde. Veuillez confirmer que, pour l'Interconnexion du Québec, HQT est la seule entité responsable de la modélisation et des études.
- 2.2 En ce qui a trait aux TO et aux GO qui sont visés par la Norme, veuillez confirmer qu'ils n'ont pas à tenir à jour de modèles de réseau ou à réaliser les études spécifiées aux exigences E2 et E4.

2.2.1. Veuillez préciser, selon la référence (iii), sous quel format seront transmises aux TO et aux GO les informations de flux de CGI nécessaires pour l'étude d'impact thermique.

**3. Référence :** Pièce [B-0009](#), p. 31.

**Préambule :**

La Norme présente de l'information pertinente à la méthodologie de substitution, parmi cette information :

*« On peut utiliser un modèle simplifié pour effectuer une ou des évaluations de vulnérabilité aux PGM, pourvu que ce modèle soit plus prudent qu'un modèle plus détaillé ».*

**Demandes :**

3.1 Veuillez préciser ce que représente l'utilisation de modèle simplifié pour l'Interconnexion du Québec.

3.1.1. Veuillez préciser jusqu'à quel niveau le modèle simplifié doit être plus prudent qu'un modèle détaillé.

**4. Référence :** Pièce [B-0007](#), p. 8 à 10.

**Préambule :**

La présentation préparée pour la consultation publique QC-2020-01 du Coordonnateur indique que des résultats de courant sont transmis aux propriétaires de transformateurs :

*« E4 et E8 -Évaluation de la vulnérabilité aux orages géomagnétiques avec les orages de référence ».*

*« E2-Données de modélisation pour les orages géomagnétiques*

- Le Planificateur de réseau de transport maintient des modèles de données permettant de faire différentes études*
- Ces données sont utilisées aussi pour la TPL-007-3 et certaines données sont spécifiques pour les orages géomagnétiques*
- Les TO et GO doivent fournir les données dont ils ont la responsabilité ». [nous soulignons]*

*« E5 et E9 -Les résultats de courant sont transmis aux propriétaires de transformateurs ». [nous soulignons]*

## Demandes :

4.1 Veuillez confirmer que le Transporteur effectuera les études d'évaluation de la vulnérabilité aux orages géomagnétiques et que les résultats de courant seront transmis par HQT aux TO et aux GO pour qui le courant dans les transformateurs dépasse le seuil de 75 ampères.

4.1.1. Le cas échéant, sous quel format les entités propriétaires de transformateurs recevront les résultats de courant des études (seuil de courant en ampères, fonction des ampères et du temps, autres). Veuillez élaborer.

5. **Références :**
- (i) Pièce [B-0009](#), p. 5 et 20;
  - (ii) Pièce [B-0005](#), p. 9.

## Préambule :

(i) L'exigence E7 consiste à élaborer un plan d'actions correctives si nécessaire. Les actions pouvant être des procédures d'exploitation, des retraits de systèmes de protection ou même le retrait d'équipement. Un calendrier, sujet à révision, doit être établi par chaque entité responsable. Les exigences E7.1, D.A.7.3 et E7.4 sont les suivantes :

« **7.1.** *présenter la liste des lacunes du réseau et des actions correspondantes permettant d'assurer le comportement requis du réseau. Exemples de telles actions :*

- *l'installation, la modification, la désaffectation ou le retrait d'installations de transport ou de production et de tout équipement connexe ;*
- *l'installation, la modification ou le retrait de systèmes de protection ou d'automatismes de réseau ;*
- *l'adoption de procédures d'exploitation, avec indication de la période pendant laquelle elles seront nécessaires dans le cadre du plan d'actions correctives ;*
- *le recours à la gestion de la demande, à de nouvelles technologies ou à d'autres initiatives ; ». [nous soulignons]*

« **D.A.7.3.** *comporter un calendrier, sujet à révision par l'entité responsable selon l'alinéa 7.4, pour la mise en œuvre des actions adoptées à l'alinéa 7.1. Ce calendrier doit :*

***D.A.7.3.1** spécifier la mise en œuvre des correctifs non matériels, le cas échéant, dans un délai de deux ans suivant l'établissement du plan d'actions correctives ou suivant l'obtention des approbations réglementaires éventuellement requises, selon l'échéance la plus tardive ; et*

***D.A.7.3.2.** spécifier la mise en œuvre des correctifs matériels, le cas échéant, dans un délai de quatre ans suivant l'établissement du plan d'actions correctives ou suivant l'obtention des approbations réglementaires éventuellement requises, selon l'échéance la plus tardive ». [nous soulignons]*

« **7.4.** être révisé dans toute situation indépendante de la volonté de l'entité responsable, selon les responsabilités établies à l'exigence E1, qui empêche la mise en œuvre du plan d'actions correctives conformément au calendrier établi à l'alinéa 7.3. Le plan d'actions correctives révisé doit être mis à jour au moins une fois tous les 12 mois civils jusqu'à sa mise en œuvre, et indiquer les informations suivantes :

**7.4.1.** les circonstances ayant entraîné le retard dans la mise en œuvre complète ou partielle des actions adoptées à l'alinéa 7.1 ;

**7.4.2.** la description du plan d'actions correctives original, et de tout changement qui lui a été apporté antérieurement, avec le ou les calendriers connexes de mise en œuvre des actions adoptées à l'alinéa 7.1 ; et

**7.4.3.** les révisions des actions adoptées à l'alinéa 7.1, le cas échéant, y compris le recours à des procédures d'exploitation s'il y a lieu, et le calendrier mis à jour pour la mise en œuvre des actions adoptées ». [nous soulignons]

(ii) Pour ce qui est de l'évaluation finale de l'impact de la Norme, le Coordonnateur mentionne que, pour le Transporteur, les modifications au réseau, si requises par le plan d'actions correctives E7, ne sont pas incluses dans l'évaluation des impacts. Il en est de même pour RTA.

#### **Demandes :**

5.1 Selon l'exigence E7.1, l'adoption de procédures d'exploitation, avec indication de la période pendant laquelle elles seront nécessaires, est possible. Veuillez élaborer.

5.1.1. Veuillez préciser quelle entité détermine la période pendant laquelle des procédures d'exploitation sont requises.

5.2 Le calendrier prévu à l'exigence E7, sujet à révision, doit spécifier la mise en œuvre des actions correctives dans un délai de deux à quatre ans selon leur nature. Veuillez préciser la compréhension du Coordonnateur des délais exprimés par l'exigence E7 de la Norme.

5.3 Selon la référence (ii), veuillez expliquer pourquoi le Coordonnateur semble uniquement tenir compte des impacts liés à la planification et non des coûts des correctifs associés à l'exigence E7.

5.3.1. Veuillez préciser si la Norme permet qu'une entité révisé son plan d'actions de façon méthodique pendant toute la durée de vie utile d'un équipement visé et qu'ensuite cette entité remplace cet équipement en pérennité en apportant les correctifs requis au nouvel équipement seulement. Veuillez élaborer.

- 6. Références :**
- (i) Pièce [B-0009](#), p. 9 et 10;
  - (ii) Pièce [B-0009](#), p. 5.

**Préambule :**

- (i) Les exigences E11 et E12 sont les suivantes :

*« E11. Chaque entité responsable, selon les responsabilités établies à l'exigence E1, doit mettre en œuvre un processus d'obtention des données de surveillance des CGI à partir d'au moins un appareil de surveillance situé dans la zone du coordonnateur de la planification ou dans une autre partie du réseau incluse dans le modèle CGI de réseau du coordonnateur de la planification. »*

*« E12. Chaque entité responsable, selon les responsabilités établies à l'exigence E1, doit mettre en œuvre un processus d'obtention des données du champ géomagnétique pour la zone de son coordonnateur de la planification. »*

- (ii) Le plan d'actions correctives défini à l'exigence E7.1 permet, entre autres :

*« l'adoption de procédures d'exploitation, avec indication de la période pendant laquelle elles seront nécessaires dans le cadre du plan d'actions correctives ; ».*

**Demandes :**

- 6.1 Tel qu'indiqué à la référence (i), veuillez préciser quelle est l'entité responsable des exigences E11 et E12 pour l'Interconnexion du Québec.
- 6.2 Veuillez préciser si un plan d'actions correctives basé sur des procédures d'exploitation peut être coordonné avec les exigences E11 et E12.
- 6.2.1. Veuillez indiquer si chaque entité TO ou GO pourra recevoir directement du Transporteur les avis de période d'orage géomagnétique appropriés au territoire de l'Interconnexion du Québec afin d'ajuster ses procédures d'exploitation en conséquence. Veuillez élaborer.



## DISPOSITIONS PARTICULIÈRES À LA NORME TPL-007-3

- 7. Références :**
- (i) Pièce [B-0005](#), p. 1;
  - (ii) Pièce [B-0009](#);
  - (iii) Pièce [B-0011](#), annexe TPL-007-3-QC-1, p. QC-2 de 3.

### **Préambule :**

- (i) Le Coordonnateur indique ce qui suit dans le document « Informations relatives aux normes » :

*« La norme TPL-007-3 s'applique aux fonctions et aux installations suivantes :*

#### *Fonctions visées :*

- *Coordonnateur de la planification (PC)*
- *Planificateur de réseau de transport (TP)*
- *Propriétaire d'installation de transport (TO)*
- *Propriétaire d'installation de production (GO)*

#### *Installations visées :*

*Installations comprenant un ou des transformateurs de puissance dont le côté haute tension présente un enroulement en étoile avec neutre mis à la terre et dont la tension aux bornes est supérieure à 200 kV.*

- *Les exigences E5, E6, E9 et E10 font référence au GO et TO qui possèdent des transformateurs de puissance visés faisant parti[e][€] du réseau de transport principal (RTP) ». [nous corrigeons]*

- (ii) Le Coordonnateur dépose la version française de la norme TPL-007-3.

- (iii) Le Coordonnateur propose la disposition particulière suivante pour le Québec à la section « B. Exigences et mesures »:

*« Dans les exigences E5, E6, E9 et E10, remplacer « BES » par « RTP » ».*

### **Demandes :**

- 7.1 La Régie note la présence de références au champ d'application « BES » dans le cadre des mesures M5, M6, M9 et M10 (référence (ii)). Veuillez expliquer pourquoi une disposition particulière pour indiquer le remplacement du terme « BES » par « RTP » n'est pas requise pour les mesures M5, M6, M9 et M10 tandis qu'elle est requise dans le cadre des exigences E5, E6, E9 et E10 (référence (iii)).

- 7.2 La Régie note la présence d'une référence au champ d'application « BES » dans le cadre du tableau intitulé « Tableau 1 – PGM à des fins de planification pour les analyses en régime permanent » de la Norme, à la note 3 (référence (ii)). Veuillez expliquer pourquoi une disposition particulière pour indiquer le remplacement du terme « BES » par « RTP » n'est pas requise à l'égard de la note 3 du tableau « Tableau 1 – PGM à des fins de planification pour les analyses en régime permanent » de la Norme.
- 7.3 La Régie note la présence de références au champ d'application « BES » dans le cadre du tableau intitulé « Niveaux de gravité de la non-conformité (VSL) » de la Norme, pour les niveaux de gravité associés aux exigences E5 (VSL critique), E6 (tous les VSL), E9 (VSL critique) et E10 (tous les VSL) (référence (ii)). Veuillez expliquer pourquoi une disposition particulière pour indiquer le remplacement du terme « BES » par « RTP » n'est pas requise à cet égard.
- 7.4 La Régie note la présence de références au champ d'application « BES » dans le cadre de la section « TPL-07-3 – Compléments, Justification des exigences », pour la justification de l'exigence E6 (référence (ii)). Veuillez expliquer pourquoi une disposition particulière pour indiquer le remplacement du terme « BES » par « RTP » n'est pas requise à cet égard.
- 7.5 Le cas échéant, selon les réponses aux questions précédentes, veuillez soumettre une nouvelle proposition de codification à l'annexe Québec de la Norme qui permet de couvrir l'ensemble des références au champ d'application « BES ».
- 8. Références :**
- (i) Pièce [B-0009](#), p. 2 à 7;
  - (ii) Pièce [B-0011](#), annexe TPL-007-3-QC-1, p. QC-1 de 3.

**Préambule :**

- (i) De façon succincte, l'exigence E2 tient à jour les modèles de réseau, l'exigence E3 établit les critères de performance et l'exigence E4 (et E8) effectue les études de vulnérabilité en utilisant les modèles de E2. L'évaluation de vulnérabilité à la PGM, effectuée selon E4 (et E8), doit se répéter tous les 60 mois civils. À l'exigence E6, les TO et les GO réalisent leur étude d'impact thermique.

(ii) L'échéancier présenté à l'annexe Québec est le suivant :

Exigence	Date de mise en application
E1	1 janvier 2021 (Premier jour du premier trimestre civil à survenir 3 mois après l'adoption)
E2	1 janvier 2022 (Premier jour du premier trimestre civil à survenir 15 mois après l'adoption)
E5 et E9	1 octobre 2022 (Premier jour du premier trimestre civil à survenir 24 mois après l'adoption)
E11 et E12	1 avril 2023 (Premier jour du premier trimestre civil à survenir 30 mois après l'adoption)
E6 et E10	1 octobre 2024 (Premier jour du premier trimestre civil à survenir 48 mois après l'adoption)
E3, E4, E7 et E8	1 octobre 2025 (Premier jour du premier trimestre civil à survenir 60 mois après l'adoption)

#### **Demandes :**

- 8.1 Veuillez expliquer le fait que l'exigence E3, qui établit les critères de performance, se retrouve à la fin du processus, soit 60 mois après l'adoption de la norme.
- 8.2 Les études requises selon les exigences E4 et E8 doivent se répéter tous les 60 mois civils. L'échéancier présente les exigences E4 et E8 au 1<sup>er</sup> octobre 2025, soit 60 mois après l'adoption de la norme, mais un an après l'exigence E6 (étude d'impact thermique des TO et des GO). Veuillez préciser, en ce qui concerne les études associées à E4 et à E8, à quel moment dans la séquence doivent se retrouver les études initiales et non les études répétées à tous les 60 mois.
- 8.3 En fonction des réponses précédentes, si requis, veuillez déposer un nouvel échéancier à l'annexe Québec.

### **MODIFICATIONS AU GLOSSAIRE**

- 9. Références :** (i) Pièce [B-0005](#), p. 7;  
(iii) Pièce [B-0012](#), p. 1.

#### **Préambule :**

- (i) Le Coordonnateur propose l'ajout de nouvelles définitions au glossaire afin d'assurer une interprétation cohérente de la norme NERC TPL-007-3 :

- Évaluation de vulnérabilité aux perturbations géomagnétiques; évaluation de vulnérabilité aux PGM (PGM);
- Puissance réactive;
- Puissance active.

(ii) Le Coordonnateur résume les modifications au glossaire. Il demande de fixer la date d'entrée en vigueur des termes comme suit :

- 3 mois après l'approbation réglementaire pour le terme PGM;
- Immédiate pour les termes « puissance réactive » et « puissance active ».

**Demandes :**

- 9.1 Veuillez fournir la référence vers les projets de la NERC ayant traité de chacun des trois termes dont le Coordonnateur demande l'adoption dans le présent dossier.
- 9.2 Dans le cas des termes « puissance réactive » et « puissance active », veuillez expliquer pourquoi le Coordonnateur demande leur adoption immédiate tandis que l'entrée en vigueur du terme PGM concorde avec celle de la Norme, soit 3 mois suivant l'adoption de la Norme.