

# ***Exigences techniques de raccordement de centrales au réseau de transport d'Hydro-Québec***





# Exigences techniques de raccordement de centrales au réseau de transport d'Hydro-Québec

a supprimé: D-2018-145

a supprimé: En vigueur

a supprimé: 1<sup>er</sup> janvier 2019

## Table des matières

<b>1</b>	<b>Définitions</b> .....	<b>6</b>
<b>2</b>	<b>Objet</b> .....	<b>9</b>
<b>3</b>	<b>Domaine d'application</b> .....	<b>10</b>
<b>4</b>	<b>Informations techniques requises</b> .....	<b>13</b>
<b>5</b>	<b>Exigences générales</b> .....	<b>16</b>
5.1	Poste de départ.....	16
5.2	Caractéristiques de raccordement des centrales.....	16
5.2.1	Centrale raccordée directement au réseau de transport.....	16
5.2.2	Centrale raccordée par l'intermédiaire d'une installation de client.....	19
5.3	Réseau « bulk » et réseau de transport principal.....	20
5.4	Conception et exploitation des centrales.....	20
5.4.1	Perte maximale de production.....	20
5.4.2	Îlotage de la centrale.....	20
5.4.3	Démarrage en mode autonome.....	20
5.4.4	Synchronisation des groupes au réseau de transport.....	20
<b>6</b>	<b>Exigences relatives à la tension et à la fréquence</b> .....	<b>21</b>
6.1	Plages de tension d'exploitation en régime permanent.....	21
6.2	Plage de fréquence en régime permanent.....	21
6.3	Comportement de la centrale lors de perturbations dans le réseau de transport.....	21
6.3.1	Comportement de la centrale en sous-tension.....	21
6.3.2	Comportement de la centrale en surtension.....	22
6.3.3	Comportement de la centrale lors de variations de fréquence.....	23
6.4	Régulation de la tension, système d'excitation et régulation de la fréquence.....	24
6.4.1	Régulation de la tension.....	24
6.4.2	Système d'excitation statique.....	25
6.4.3	Régulation de la fréquence.....	26
<b>7</b>	<b>Exigences relatives à l'appareillage</b> .....	<b>27</b>
7.1	Régime du neutre.....	27
7.1.1	Réseau de transport à neutre effectivement mis à la terre.....	27
7.1.2	Réseau de transport à neutre non effectivement mis à la terre.....	29
7.2	Caractéristiques électriques générales de l'appareillage.....	29
7.3	Sectionneurs de raccordement.....	30
7.4	Disjoncteurs.....	31
7.4.1	Disjoncteur de raccordement.....	31
7.5	Parafoudres du côté haute tension du poste de départ.....	31
7.6	Équipements de production.....	32
7.6.1	Impédances et constantes de temps.....	32
7.6.2	Facteur de puissance de conception.....	32
7.6.2.1	Alternateurs synchrones.....	32
7.6.2.2	Autres types d'équipement de production.....	33
7.6.3	Harmoniques.....	33
7.6.4	Constante d'inertie.....	33
7.7	Transformateurs élévateurs.....	34
7.7.1	Prises.....	34
7.7.2	Connexions des enroulements des transformateurs élévateurs.....	34

7.7.3	Valeurs d'impédance .....	34
7.7.4	Mise sous tension .....	34
7.8	Déséquilibres de tension .....	35
7.9	Conversion éventuelle de la tension du réseau de transport.....	35
7.10	Ligne de transport érigée par le producteur .....	35
<b>8</b>	<b>Exigences relatives aux systèmes de protection.....</b>	<b>36</b>
8.1	Principes généraux.....	36
8.1.1	Sélectivité des systèmes de protection des installations du producteur face aux perturbations dans le réseau de transport .....	36
8.1.2	Réenclenchement automatique .....	36
8.2	Régime du neutre.....	36
8.3	Disjoncteurs .....	36
8.4	Fonctions de protection pour les besoins du réseau de transport .....	37
8.4.1	Protection contre les défauts dans les installations du producteur.....	37
8.4.2	Protection contre les défauts dans le réseau de transport .....	37
8.4.3	Protection de tension, protection de fréquence et télédéclenchement.....	38
8.4.3.1	Protection de tension .....	38
8.4.3.2	Protection de fréquence.....	39
8.4.3.3	Télédéclenchement.....	39
8.4.4	Protection de défaillance de disjoncteur .....	40
8.4.5	Protection contre d'autres phénomènes .....	40
8.5	Équipements associés aux systèmes de protection requis pour les besoins du réseau de transport .....	40
8.5.1	Relais de protection et de déclenchement .....	40
8.5.2	Réglages des systèmes de protection .....	40
8.5.3	Alimentation des systèmes de protection.....	41
8.5.4	Transformateurs de tension et de courant .....	41
8.6	Systèmes de télécommunications pour les fonctions de téléprotection.....	41
<b>9</b>	<b>Exigences relatives à l'exploitation en temps réel.....</b>	<b>43</b>
9.1	Informations requises pour l'exploitation en temps réel du réseau de transport.....	43
9.2	Systèmes de télécommunications pour les fonctions d'exploitation .....	45
<b>10</b>	<b>Vérification de la conformité aux exigences .....</b>	<b>46</b>
10.1	Vérification par le Transporteur .....	46
10.2	Vérification par le producteur .....	46
10.3	Rapports d'essais des équipements du producteur .....	47
<b>11</b>	<b>Exigences relatives aux enregistreurs d'événements.....</b>	<b>49</b>
<b>12</b>	<b>Exigences spécifiques aux centrales utilisant des SERMO.....</b>	<b>50</b>
12.1	Poste de départ.....	51
12.2	Comportement de la centrale utilisant des SERMO lors de perturbations dans le réseau de transport .....	52
12.2.1	Comportement en sous-tension (Low Voltage Ride Through – LVRT) de la centrale utilisant des SERMO .....	52
12.2.1.1	Blocage des onduleurs en sous-tension et reprise de la puissance .....	53
12.2.1.2	Défauts successifs durant une perturbation .....	54
12.2.2	Comportement en surtension de la centrale utilisant des SERMO .....	54
12.2.2.1	Blocage des onduleurs en surtension et reprise de la puissance .....	54
12.2.2.2	Injection de courant lors de perturbations .....	55
12.2.3	Comportement de la centrale utilisant des SERMO lors de variations de fréquence .....	55
12.3	Régulation de la tension et facteur de puissance.....	55

Exigences techniques de raccordement de centrales au réseau de transport d'Hydro-Québec

12.4	Régulation de la fréquence .....	58
12.4.1	Régulation de fréquence primaire .....	59
12.4.2	Réponse inertielle des centrales éoliennes.....	60
12.5	Systèmes de protection.....	61
12.5.1	Protection de tension .....	61
12.5.2	Protection de fréquence .....	62
12.6	Informations requises pour l'exploitation en temps réel du réseau de transport.....	62
12.7	Informations techniques à transmettre au Transporteur pour la réalisation de ses études .....	63
12.8	Gestion des rampes de puissance active.....	63
12.9	Arrêt de la centrale en prévision de conditions climatiques sévères .....	64
12.10	Stabilisateur .....	64
12.11	Plafonnement de la puissance active .....	64
12.12	Marge à la hausse.....	64
12.13	Transformateurs élévateurs au poste de départ.....	64
12.14	Injection de courant de composante inverse en continu.....	65
12.15	Harmoniques.....	65
<b>Liste des documents de référence obligatoires.....</b>		<b>66</b>

**Liste des annexes**

Annexe A	Informations techniques requises par le Transporteur pour réaliser ses études .....	67
Annexe B	Informations requises par le Transporteur pour la modélisation de la centrale utilisant des SERMO avec le logiciel EMTP .....	73
Annexe C	Informations à inclure dans l'étude de protection des installations du producteur.....	76
Annexe D	Caractéristiques électriques générales de référence (CEGR) – Système d'excitation statique pour les alternateurs à pôles saillants et à pôles lisses.....	78
Annexe E	Caractéristiques électriques générales de référence (CEGR) – Stabilisateur multibande de type delta-oméga .....	81
Annexe F	Exigences de vérification et de validation des modèles et des installations du producteur .....	91

**Liste des figures**

Figure 1	: Centrale raccordée directement au réseau de transport (côté haute tension du poste de départ).....	17
Figure 2	: Centrale raccordée directement au réseau de transport (côté basse tension du poste de départ) .....	18
Figure 3	: Centrale raccordée par l'intermédiaire d'une installation de client .....	19
Figure 4	: Position relative de certains appareils du producteur par rapport au point de jonction des télécommunications.....	42
Figure 5	: Poste de départ d'une centrale utilisant des SERMO .....	51
Figure 6	: Sous-tension durant laquelle la centrale utilisant des SERMO doit demeurer en service (Low Voltage Ride Through) à la suite d'une perturbation .....	53
Figure 7	: Puissance réactive disponible du côté haute tension du poste de départ en fonction de la tension de composante directe en exploitation normale .....	56

**Liste des tableaux**

Tableau 1 : Informations techniques requises relatives à une demande de raccordement..... 13

Tableau 2 : Durées minimales durant lesquelles la *centrale* doit demeurer en service sans *déclenchement* lors d'une sous-tension..... 22

Tableau 3 : Durées minimales durant lesquelles la *centrale* doit demeurer en service lors d'une surtension..... 23

Tableau 4 : Durées minimales durant lesquelles la *centrale* doit demeurer en service lors de variations de fréquence ..... 24

Tableau 5 : Niveaux d'isolement et niveaux de court-circuit normalisés pour l'appareillage du *réseau de transport* d'Hydro-Québec ..... 30

Tableau 6 : Informations requises par le *Transporteur* pour le Centre de téléconduite (CT) et le Centre de contrôle du *réseau* (CCR)<sup>1-2</sup> ..... 43

Tableau 7 : Intervalles maximaux entre les vérifications périodiques des relais de *déclenchement* en sous-fréquence des *groupes* de 20 MW et plus ..... 47

Tableau 8 : Durées minimales durant lesquelles la *centrale* utilisant des *SERMO* doivent demeurer en service lors d'une sous-tension ..... 52

Tableau 9 : Durées minimales durant lesquelles la *centrale* utilisant des *SERMO* doit demeurer en service lors d'une surtension ..... 54

Tableau 10 : Durées minimales durant lesquelles la *centrale* utilisant des *SERMO* doit demeurer en service lors de variations de fréquence ..... 55

Tableau 11 : Paramètres de performance associés à la fonction de régulation de tension de la *centrale* utilisant des *SERMO* ..... 58

Tableau 12 : Paramètres de performance associés à la fonction de régulation de fréquence primaire de la *centrale* utilisant des *SERMO*..... 60

## 1 Définitions

Les mots ou expressions en caractères italiques dans le texte sont définis ci-après.

### ***ajouts au réseau***

Les *ajouts au réseau* au sens de l'article 1.4 des « Tarifs et conditions des services de transport d'Hydro-Québec », tels qu'ils sont approuvés de temps à autre par la Régie de l'énergie.

### ***alternateur synchrone***

Machine synchrone fonctionnant en alternateur. Celle-ci ~~est généralement raccordée directement au réseau de manière synchrone.~~

a supprimé: peut être

a supprimé: synchronisée

a supprimé: , ou être raccordée au réseau par l'intermédiaire d'un convertisseur

### ***centrale***

Aux fins du présent document, une *centrale* désigne toutes les *installations* du producteur situées à un site de production donné (p. ex. : *centrale* hydraulique, *centrale* thermique, *centrale* éolienne, [centrale solaire photovoltaïque](#), [système de stockage énergétique<sup>1</sup>](#), etc.), ce qui comprend le poste client, lorsque la *centrale* est raccordée par l'intermédiaire d'une *installation de client*.

### ***client***

Le « client admissible » au sens de l'article 1.8 des « Tarifs et conditions des services de transport d'Hydro-Québec », tels qu'ils sont approuvés de temps à autre par la Régie de l'énergie, ainsi que l'autoproduit raccordé ou à raccorder au *réseau de transport*, le terme « autoproduit » visant le *client* qui produit de l'électricité à partir d'une *installation* dont il est propriétaire et exploitant pour combler une partie ou la totalité de ses besoins.

### ***coordonnateur de la fiabilité***

Le *coordonnateur de la fiabilité* au sens du *Glossaire des termes et des acronymes relatifs aux normes de fiabilité* et ses modifications telles qu'elles sont adoptées de temps à autre par la Régie de l'énergie.

### ***déclenchement***

Ouverture d'un disjoncteur sous l'action des dispositifs de commande, d'un automatisme ou d'une protection.

### ***enclenchement***

Fermeture d'un disjoncteur sous l'action des dispositifs de commande, d'un automatisme ou d'une protection.

### ***étude d'avant-projet***

L'*étude d'avant-projet* au sens de l'article 1.27 des « Tarifs et conditions des services de transport d'Hydro-Québec », tels qu'ils sont approuvés de temps à autre par la Régie de l'énergie.

### ***étude d'intégration***

Dans le cas d'une demande de raccordement de *centrale*, l'étude d'impact sur le *réseau* au sens de l'article 1.28 des « Tarifs et conditions des services de transport d'Hydro-Québec », tels qu'ils sont approuvés de temps à autre par la Régie de l'énergie.

1 [Un système de stockage seul est considéré comme une centrale pour l'application des présentes exigences techniques, lorsqu'il peut injecter de la puissance active sur le réseau de transport et de ce fait constituer une source. Selon son utilisation, un tel système, vu du réseau, peut aussi être une charge.](#)



### **génératrice asynchrone**

Machine asynchrone fonctionnant en alternateur. Celle-ci est généralement raccordée directement au réseau de manière asynchrone.

a supprimé: peut être

a supprimé: , ou l'être par l'intermédiaire d'un convertisseur

### **Glossaire des termes et des acronymes relatifs aux normes de fiabilité**

Document qui définit les termes et acronymes utilisés dans les normes de fiabilité au Québec et ses modifications telles qu'elles sont adoptées de temps à autre par la Régie de l'énergie.

### **groupe**

Unité de production d'électricité. Généralement un ensemble turbine-alternateur *synchrone* (groupe synchrone) ou ensemble turbine-génératrice *asynchrone* (groupe asynchrone), ou encore, dans le cas des centrales utilisant des SERMO, l'ensemble formé par chaque source d'énergie individuelle et son onduleur associé.

### **îlotage**

Segmentation d'un réseau électrique en sous-réseaux comportant à la fois une charge ou des équipements du Transporteur et une source pouvant maintenir la tension, telle qu'une installation de production. Ce phénomène survient généralement à la suite d'une *perturbation* ou d'une manœuvre.

a supprimé: des

a supprimé: s

### **installation**

L'*installation* au sens du *Glossaire des termes et des acronymes relatifs aux normes de fiabilité* et ses modifications telles qu'elles sont adoptées, de temps à autre par la Régie de l'énergie.

### **installation de client**

L'*installation de client* de charge locale à raccorder ou raccordée au *réseau de transport*.

### **onduleur**

Un appareil servant à transformer le courant continu d'une source d'énergie en courant alternatif compatible avec le réseau électrique. Le terme peut aussi référer à un mode d'utilisation d'un convertisseur CC-CA qui comporte également un mode redresseur, qui transforme le courant alternatif en courant continu.

### ***perturbation***

La *perturbation* au sens du *Glossaire des termes et des acronymes relatifs aux normes de fiabilité* et ses modifications telles qu'elles sont adoptées de temps à autre par la Régie de l'énergie.

### ***pratiques usuelles des services publics***

Les *pratiques usuelles des services publics* au sens de l'article 1.44 des « Tarifs et conditions des services de transport d'Hydro-Québec », tels qu'ils sont approuvés de temps à autre par la Régie de l'énergie.

### ***réenclenchement***

Voir *enclenchement*.

### **registre des entités visées par les normes de fiabilité**

Document identifiant les entités visées par les normes de fiabilité ainsi que leurs fonctions et leurs installations, tel qu'il est approuvé de temps à autre par la Régie de l'énergie.

### **réseau**

Le *réseau* au sens du *Glossaire des termes et des acronymes relatifs aux normes de fiabilité* et ses modifications telles qu'elles sont adoptées de temps à autre par la Régie de l'énergie.

Exigences techniques de raccordement de centrales au réseau de transport d'Hydro-Québec

**réseau de transport**

Le *réseau de transport* au sens de l'article 1.49 des « Tarifs et conditions des services de transport d'Hydro-Québec » tels qu'ils sont approuvés de temps à autre par la Régie de l'énergie.

**réseau de transport principal**

Le *réseau de transport principal* au sens du *Glossaire des termes et des acronymes relatifs aux normes de fiabilité* et ses modifications telles qu'elles sont adoptées de temps à autre par la Régie de l'énergie.

**réseau « bulk »**

Le *réseau « bulk »* au sens du *Glossaire des termes et des acronymes relatifs aux normes de fiabilité* et ses modifications telles qu'elles sont adoptées de temps à autre par la Régie de l'énergie.

**source d'énergie raccordée au moyen d'onduleurs (SERMO)**

Toute source primaire d'énergie ou issue d'un système de stockage apte à fournir de la puissance active et utilisant la technologie des convertisseurs CC-CA pour se raccorder au réseau (p.ex. : énergie éolienne, irradiation solaire, énergie stockée dans une batterie, etc.).

**télédéclenchement**

Ouverture d'un disjoncteur, initiée à distance, sous l'action d'un automatisme ou d'une protection.

**Transporteur**

Hydro-Québec dans ses activités de transport d'électricité.

## 2 Objet

Le présent document établit les exigences techniques de raccordement de *centrales de clients* au *réseau de transport* d'Hydro-Québec. Les *centrales* peuvent être raccordées directement au *réseau de transport* ou l'être par l'intermédiaire d'*installations de client*.

Les exigences définies dans ce document visent essentiellement le fonctionnement efficient du *réseau de transport* d'Hydro-Québec et reposent sur les cinq principes suivants :

- la fiabilité du *réseau de transport* ;
- la stabilité du *réseau de transport* et des *centrales* qui y sont raccordées ;
- le maintien de la qualité du service pour les clients raccordés au *réseau* d'Hydro-Québec ;
- la protection des équipements du *Transporteur* ;
- la sécurité des personnes ;
- [l'équité entre les producteurs.](#)

a supprimé: .

### 3 Domaine d'application

Les exigences présentées dans ce document s'appliquent aux *centrales* dont la puissance installée est de 1,0 MW et plus (à moins qu'il en soit précisé autrement).

Une centrale comportant des sources d'énergie utilisant la technologie des convertisseurs CA-CC pour leur raccordement au réseau est désignée comme une centrale utilisant des SERMO. Dans le présent document :

- cela comprend les centrales éoliennes (type III et type IV)<sup>2</sup>, les centrales solaires photovoltaïques, les systèmes de stockage énergétique ainsi que toutes formes de conceptions hybrides qui combinent au moins une source de production variable et un système de stockage ;
- cela exclut les centrales raccordées au moyen d'un lien dédié de transport à courant continu.

Les informations techniques requises décrites au chapitre 4 s'appliquent à toutes les centrales. Les exigences présentées dans les chapitres 5 à 11 s'appliquent à toutes les centrales, si pertinent à la technologie de production, excepté lorsqu'il y a renvoi à une exigence présentée dans un autre chapitre.

Des exigences spécifiques, propres aux centrales utilisant des SERMO, sont présentées au chapitre 12.

Une centrale peut inclure un ou des équipements de compensation lui permettant de se conformer aux présentes exigences. Le cas échéant, les équipements de compensation doivent eux-mêmes respecter les exigences applicables. Il peut notamment s'agir d'équipements de compensation raccordés au moyen d'onduleurs (p. ex. : STATCOM) et alors les exigences techniques pertinentes présentées dans ce document, en particulier au chapitre 12 ainsi qu'aux annexes A et B, sont applicables à ces équipements.

L'ensemble des exigences présentées dans ce document s'applique au raccordement d'une *centrale* au réseau de transport d'Hydro-Québec, dans l'une ou l'autre des situations suivantes :

- une *centrale* à raccorder directement au *réseau de transport* ;
- une *centrale* à raccorder au *réseau de transport* par l'intermédiaire d'une *installation de client*. Dans ce cas, les « Exigences techniques de raccordement d'installations de client au réseau de transport d'Hydro-Québec<sup>3</sup> » [1] doivent également être appliquées ;
- la modification substantielle d'une *centrale* déjà raccordée directement au *réseau de transport* ou par l'intermédiaire d'une *installation de client*. Dans le cas d'une modification substantielle, les exigences visent les équipements qui en font effectivement l'objet.

<sup>2</sup> L'éolienne de type III utilise un couplage à double alimentation dont un onduleur par lequel transite une partie de la puissance produite. L'éolienne de type IV utilise un couplage avec uniquement un onduleur par lequel transite la totalité de la puissance produite.

<sup>3</sup> Telles qu'elles sont approuvées de temps à autre par la Régie de l'énergie. Dans le présent document, un numéro entre crochets fait référence au document numéroté dans la liste des documents de référence obligatoires.

a supprimé: complémentaires

a supprimé: éoliennes

Dans le contexte de l'application des exigences techniques de raccordement de *centrales*, une modification substantielle signifie toute modification, autre que l'entretien normal, apportée à une *centrale* existante et qui a pour but une remise à neuf ou le remplacement d'appareillage ou d'équipements désuets, ou encore toute modification qui a pour conséquence ~~de modifier les services fournis, les caractéristiques électriques~~ ou mécaniques ~~de la centrale~~, notamment : la puissance ~~installée~~, la puissance maximale, les systèmes de contrôle et de protection, les services auxiliaires, les changements de logiciels (ou de version de logiciel) pour les *installations* utilisant de l'électronique de puissance, etc.

a supprimé: d'en

a supprimé: assignée

Certaines des exigences présentées dans ce document s'appliquent à une *centrale* à raccorder ou à la modification substantielle d'une *centrale* déjà raccordée dans l'une ou l'autre des situations suivantes :

- Le raccordement d'une *centrale* au réseau de distribution<sup>4</sup>, aux *installations* d'un réseau municipal<sup>5</sup> ou de la Coopérative d'électricité, ~~SJBR<sup>6</sup>~~. Dans ces cas, les exigences qui ont un impact sur le *réseau de transport* s'appliquent. Il s'agit :
  - des exigences concernant le comportement de la centrale lors de variations de fréquence, telles que définies ~~à la section 6.3.3 ou à la section 12.2.3~~ pour une *centrale utilisant des SERMO* ;
  - des exigences concernant la régulation de la fréquence, telles que présentées à la section 6.4.3 ou 12.4 pour une *centrale utilisant des SERMO* ;
  - des exigences concernant la protection de fréquence, exposée à la section 8.4.3.2 ou 12.5.2 pour une *centrale utilisant des SERMO* ;
  - de l'exigence concernant le *télédéclenchement* de la *centrale* présentée à la section 8.4.3.3 ;
  - de la mesure de l'injection des puissances active et réactive, requises par les Centres de téléconduite (CT) et le Centre de contrôle du réseau (CCR), ~~décrites à la section 9.1 et 12.6~~ pour une *centrale utilisant des SERMO*.

a supprimé: SJBR<sup>3</sup>

a supprimé: les plages de fréquence et durées minimales pour lesquelles la *centrale* doit demeurer en service sans déclenchement de groupe

a supprimé: au tableau 4 de

a supprimé: ou au

a supprimé: tableau 7 de

a supprimé: éolienne

a supprimé: éolienne

a supprimé: éolienne

a supprimé: conduite

a supprimé: et

Hydro-Québec dans ses activités de distribution d'électricité impose également d'autres exigences aux *centrales* raccordées au réseau de distribution. Ces exigences sont présentées dans le document intitulé « Exigences relatives au raccordement de la production décentralisée au réseau de distribution moyenne tension d'Hydro-Québec » (E.12-01)<sup>6</sup>.

a supprimé: D

D'autres exigences, établies par le responsable du réseau municipal ou de la Coopérative d'électricité SJBR s'appliquent également, le cas échéant.

Compte tenu de l'évolution des normes et des technologies, du caractère unique de chaque projet de raccordement d'une *centrale* et des contraintes de *réseau* pouvant se présenter, des exigences additionnelles à celles décrites dans le présent document pourront être précisées par le *Transporteur* à la suite des études réalisées par celui-ci.

4 Le réseau de distribution au sens de l'article 2 de la *Loi sur la Régie de l'énergie*, RLRQ c.R-6.01.

5 Conformément à la *Loi sur la Régie de l'énergie*, les réseaux de distribution municipaux d'électricité régis par la *Loi sur les systèmes municipaux et les systèmes privés d'électricité*, L.R.Q., c. S-41, incluant la Coopérative régionale d'électricité de Saint-Jean-Baptiste-de-Rouville, lesquels sont clients d'Hydro-Québec dans ses activités de distribution d'électricité depuis le 13 mai 1997.

6 Référence fournie uniquement à titre explicatif et informatif.

a supprimé: L.R.Q., chapitre

a supprimé: D

Exigences techniques de raccordement de centrales au réseau de transport d'Hydro-Québec

Une *centrale* appelée à être raccordée à un *réseau autonome*<sup>7</sup> d'Hydro-Québec n'est pas visée par les exigences décrites dans le présent document.

---

<sup>7</sup> *Réseau* électrique détaché en permanence du *réseau de transport* intégré d'Hydro-Québec. Par exemple, il peut s'agir d'un *réseau* alimentant une communauté du grand nord québécois ou encore du *réseau* des Îles-de-la-Madeleine.

## 4 Informations techniques requises

Le *Transporteur* choisit la solution de raccordement de la *centrale* au *réseau de transport* et détermine les *ajouts au réseau* requis pour le raccordement.

Le tableau 1 présente les informations techniques requises de la part du producteur et du *Transporteur* relatives à une demande de raccordement d'une *centrale* au *réseau de transport* ou pour la modification substantielle d'une *centrale* déjà raccordée. L'annexe A des « Limites d'émission de perturbations dans le réseau de transport d'Hydro-Québec<sup>8</sup> » présente les informations techniques requises du producteur et d'Hydro-Québec pour l'évaluation du respect des limites d'émission.

**Tableau 1 : Informations techniques requises relatives à une demande de raccordement**

producteur	<i>Transporteur</i>
<b>1. Demande de raccordement ou modification substantielle d'une <i>centrale</i> déjà raccordée</b>	
<ul style="list-style-type: none"> <li>Les informations selon l'annexe A</li> </ul>	<ul style="list-style-type: none"> <li>Les informations stipulées dans la convention d'<i>étude d'intégration</i><sup>9</sup> prévue aux « Tarifs et conditions des services de transport d'Hydro-Québec », ces informations peuvent inclure :                             <ul style="list-style-type: none"> <li>le point de raccordement électrique de la <i>centrale</i> au <i>réseau de transport</i> ;</li> <li>la tension de raccordement au <i>réseau de transport</i> ;</li> <li>les <i>ajouts au réseau</i> ;</li> <li>le schéma de raccordement de la <i>centrale</i> ;</li> <li>les niveaux de court-circuit au point de raccordement ;</li> <li>les restrictions d'exploitation, le cas échéant ;</li> <li>les données préliminaires concernant les délais types de réalisation et les coûts reliés aux <i>ajouts au réseau</i> ;</li> <li>les exigences en matière d'automatismes et d'équipements de protection ;</li> <li>les exigences additionnelles en matière de raccordement qui pourraient s'appliquer, notamment : les valeurs maximales de certaines impédances ou constantes de temps applicables aux <i>alternateurs synchrones</i> et/ou, les valeurs limites d'impédance visant les transformateurs élévateurs de la <i>centrale</i> ;</li> </ul> </li> </ul>

**a supprimé:** Pour une *centrale* éolienne, les caractéristiques d'oscillation des éoliennes en cas de *perturbations* d'origine mécanique ou électrique<sup>¶</sup>  
 Pour une *centrale* éolienne, la description détaillée de la stratégie des systèmes de commande de la puissance active, de la puissance réactive, de la tension et de la fréquence

8 Telles qu'elles sont approuvées de temps à autre par la Régie de l'énergie.

9 Référence fournie uniquement à titre explicatif et informatif.

producteur	Transporteur
	<ul style="list-style-type: none"> <li>– s'il y a lieu, les caractéristiques pertinentes de ligne et de poste du <i>réseau de transport</i> d'Hydro-Québec</li> </ul>
<b>2. Avant-projet</b>	
<ul style="list-style-type: none"> <li>• Pour une <i>centrale utilisant des SERMO</i>, les informations selon : <ul style="list-style-type: none"> <li>– l'annexe B</li> <li>– <a href="#">la section 12.15</a></li> </ul> </li> <li>• L'étude préliminaire des systèmes de protection de la <i>centrale</i>, selon l'annexe C : <ul style="list-style-type: none"> <li>– <a href="#">l'information des sections 1 à 3</a> ;</li> <li>– schémas de commande (ou de logique) et de protection (section 4)</li> </ul> </li> <li>• Les spécifications du sectionneur de raccordement (ou de l'équipement remplissant le rôle de point de coupure visible)</li> <li>• Les spécifications des transformateurs de courant et de tension pour les protections du <i>réseau de transport</i></li> <li>• Pour une <i>centrale utilisant des SERMO</i>, la démonstration du respect du régime de neutre effectivement mis à la terre (section 7.1.1)</li> <li>• Si requis, l'étude de mise sous tension des transformateurs élévateurs (section 7.7.4)</li> </ul>	<ul style="list-style-type: none"> <li>• Les informations servant à compléter la conception et l'ingénierie des <i>installations</i> du producteur, ces informations peuvent inclure : <ul style="list-style-type: none"> <li>– une estimation de la durée des travaux requis sur le <i>réseau de transport</i> ;</li> <li>– les données servant au calcul des élévations de potentiel de terre ;</li> <li>– <u>Les exigences techniques complémentaires</u> précisant les exigences additionnelles pour les systèmes de protection, les automatismes et l'appareillage au poste de départ et les besoins de télécommunication entre le poste de départ et le <i>réseau de transport</i> ;</li> <li>– le rapport d'étude de protection de la ligne de raccordement</li> </ul> </li> <li>• Les exigences particulières de conception (<a href="#">EPC</a>) pour une ligne érigée par le producteur</li> </ul>
<b>3. Réalisation et mise en route</b>	
<ul style="list-style-type: none"> <li>• L'étude finale des systèmes de protection de la <i>centrale</i>, selon l'annexe C</li> <li>• La description des équipements utilisés pour la transmission des informations d'exploitation en temps réel</li> <li>• La stratégie pour retirer rapidement de l'exploitation le disjoncteur de raccordement comportant un système intégré de détection d'anomalie</li> <li>• Les résultats d'essais démontrant qu'une <i>centrale utilisant des SERMO</i> respecte les exigences en tension et en fréquence</li> <li>• Les rapports d'essais de validation (vérifications initiales)</li> </ul>	<ul style="list-style-type: none"> <li>• La nomenclature des appareils du poste de départ</li> <li>• Les réglages du système (<a href="#">ou de la fonction</a>) de régulation de tension</li> <li>• Les réglages du système d'excitation statique avec stabilisateur</li> <li>• Les réglages du système de régulation de vitesse (ou de fréquence pour une <i>centrale utilisant des SERMO</i>)</li> <li>• <u>Les réglages du stabilisateur d'une centrale utilisant des SERMO (le cas échéant)</u></li> <li>• <u>Les paramètres de gestion des rampes de puissance active et réactive selon les conditions d'exploitation d'une centrale utilisant des SERMO</u></li> </ul>

a supprimé: Le schéma unifilaire de ses installations¶

a supprimé: éolienne

a supprimé: l

a supprimé: <#>l'emplacement du poste de départ ;¶

a supprimé: <#>s

a supprimé: éolienne

a supprimé: éolienne

a supprimé: éolienne



<b>producteur</b>	<b><i>Transporteur</i></b>
<b>4. Après la mise en service</b>	
• Les rapports d'essais de validation (vérifications périodiques)	

## 5 Exigences générales

Les présentes exigences techniques couvrent les aspects qui concernent le *réseau de transport*.

Des exigences additionnelles peuvent être requises selon les informations révélées par les caractéristiques du projet et par les différentes études du *Transporteur* pour le raccordement d'une *centrale* au *réseau de transport*, tel que précisé au tableau 1. Le producteur doit consulter le *Transporteur* pour davantage de détails.

Les équipements et les *installations* du producteur doivent également être conformes aux codes, normes et règles applicables au Québec, ainsi qu'aux *pratiques usuelles des services publics*.

### 5.1 Poste de départ

Le poste de départ est constitué de la partie haute tension du poste, y compris les transformateurs élévateurs, à partir de la borne basse tension. La partie basse tension fait partie de la *centrale* elle-même. Lorsque plus d'un niveau de transformation est requis au poste de départ, ceux-ci sont également inclus ainsi que tout appareillage et ligne reliant entre eux les différents paliers de transformation. Pour l'application des exigences techniques strictement, lorsqu'une *centrale* est raccordée au *réseau de transport* par l'intermédiaire d'une *installation de client*, le poste de départ comprend le poste client.

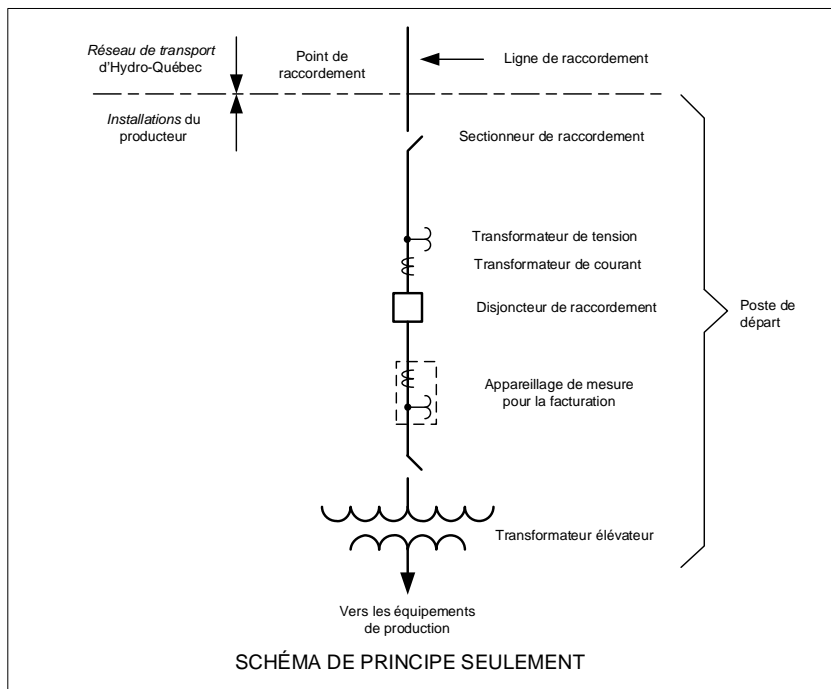
Le poste de départ est raccordé au *réseau de transport* par la ligne de raccordement. Il peut y avoir plus d'une ligne de raccordement pour une *centrale*.

### 5.2 Caractéristiques de raccordement des centrales

#### 5.2.1 Centrale raccordée directement au réseau de transport

La figure 1 montre le raccordement le plus fréquent pour une *centrale* raccordée directement au *réseau de transport* du côté haute tension du poste de départ.

Figure 1 : Centrale raccordée directement au réseau de transport (côté haute tension du poste de départ)



Commenté [A1]: Figure 1 modifiée : retrait du parafoudre Zn

Le **point de raccordement** est le point de démarcation entre le *réseau de transport* et les *installations* du producteur. Dans cette situation, le point de raccordement se situe généralement du côté haute tension du poste de départ.

Le **sectionneur de raccordement** est le premier point de coupure visible à chaque point de raccordement et doit être le plus près possible du point de raccordement. Ce sectionneur doit être accessible en tout temps afin que le *Transporteur* puisse le cadenasser. Il est requis pour permettre d'isoler la *centrale* à des fins d'exploitation et d'assurer la sécurité du personnel lors d'interventions dans le *réseau de transport*.

Le **disjoncteur de raccordement** doit être situé le plus près possible du sectionneur de raccordement, entre celui-ci et le transformateur élévateur. Lorsqu'il y a plusieurs transformateurs élévateurs, plusieurs disjoncteurs [positionnés en série avec le disjoncteur de raccordement](#) peuvent être requis pour les besoins du *réseau de transport*. Le disjoncteur de raccordement sert notamment, en cas de défaut, à isoler la *centrale* du *réseau de transport*.

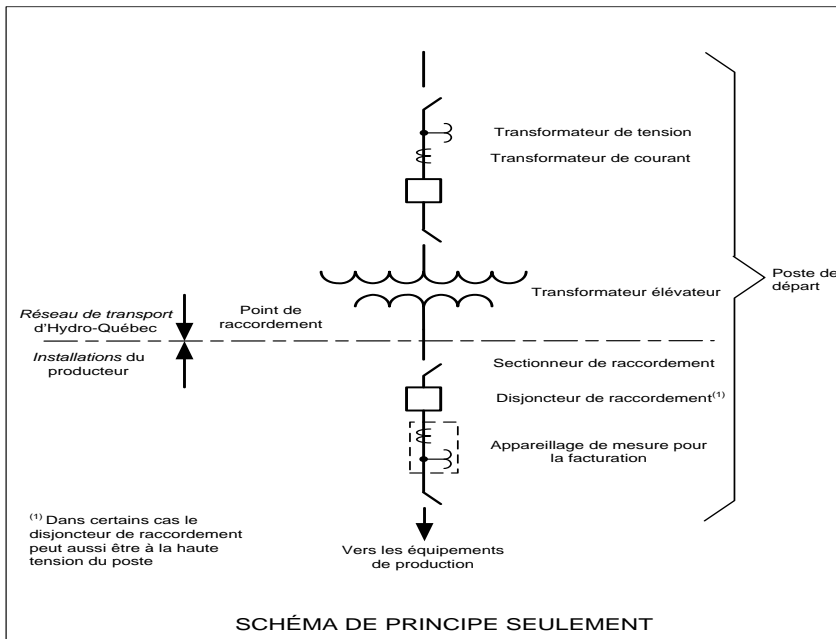
Les **transformateurs de tension et de courant** doivent être installés entre le sectionneur de raccordement et le disjoncteur de raccordement, à moins d'entente particulière avec le *Transporteur*.

a supprimé: Les **parafoudres**, si le producteur désire en installer, doivent également être situés du côté *centrale* du sectionneur de raccordement, à moins d'entente avec le *Transporteur*....

L'**appareillage de mesure pour la facturation** doit être installé entre le disjoncteur de raccordement et le sectionneur d'isolation du ou des transformateurs élévateurs.

La figure 2 montre le raccordement pour une *centrale* raccordée directement au *réseau de transport* du côté basse tension du poste de départ.

**Figure 2 : Centrale raccordée directement au réseau de transport (côté basse tension du poste de départ)**



Le **point de raccordement** est le point de démarcation entre le *réseau de transport* et les *installations* du producteur. Dans cette situation, le point de raccordement se situe du côté basse tension du poste de départ.

Le **sectionneur de raccordement** est le premier point de coupure visible à chaque point de raccordement et doit être le plus près possible du point de raccordement. Ce sectionneur doit être accessible en tout temps afin que le *Transporteur* puisse le cadenasser. Il est requis du côté basse tension du poste de départ pour permettre d'isoler la *centrale* à des fins d'exploitation et d'assurer la sécurité du personnel lors d'interventions dans le *réseau de transport*.

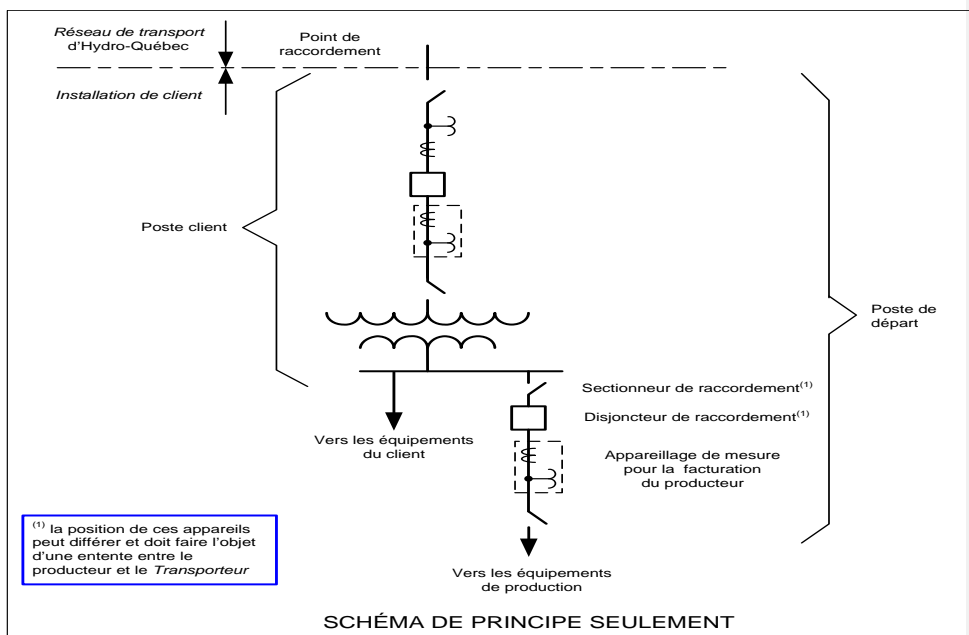
Le **disjoncteur de raccordement** peut être requis du côté basse tension ou haute tension du transformateur élévateur. Lorsqu'il y a plusieurs transformateurs élévateurs, plusieurs disjoncteurs peuvent être requis pour les besoins du *réseau de transport*. Le disjoncteur de raccordement sert notamment, en cas de défaut, à isoler la *centrale* du *réseau de transport*.

L'**appareillage de mesure pour la facturation** doit être installé entre le disjoncteur de raccordement et son sectionneur d'isolation.

### 5.2.2 Centrale raccordée par l'intermédiaire d'une installation de client

La figure 3 montre le raccordement le plus fréquent pour une *centrale* raccordée par l'intermédiaire d'une *installation de client*.

Figure 3 : Centrale raccordée par l'intermédiaire d'une installation de client



Le **poste client** doit être conforme aux « Exigences techniques de raccordement d'installations de client au réseau de transport d'Hydro-Québec » [1], telles qu'elles sont approuvées de temps à autre par la Régie de l'énergie.

Le **point de raccordement** est le point de démarcation entre le *réseau de transport* et l'*installation de client*. Dans cette situation, le point de raccordement se situe généralement du côté haute tension du poste client.

Le **sectionneur de raccordement** doit être le plus près possible du point de raccordement. Ce sectionneur doit être accessible en tout temps afin que le *Transporteur* puisse le cadenasser. Il est requis pour permettre d'isoler la *centrale* à des fins d'exploitation et d'assurer la sécurité du personnel lors d'interventions dans le *réseau de transport*.

Le **disjoncteur de raccordement** doit être situé le plus près possible du sectionneur de raccordement. Le disjoncteur de raccordement sert notamment, en cas de défaut, à isoler la *centrale* du *réseau de transport*.

L'**appareillage de mesure pour la facturation** doit être installé entre le disjoncteur de raccordement et son sectionneur d'isolation.

### 5.3 Réseau « bulk » et réseau de transport principal

Le *Transporteur* détermine si la *centrale* fait partie du *réseau « bulk »*. Dans ce cas, il en informe le producteur lors de l'*étude d'intégration* et dépose les critères et exigences applicables pour approbation auprès de la Régie de l'énergie pour que ceux-ci puissent devenir obligatoires à l'égard de toute *centrale* faisant partie du *réseau « bulk »*.

De plus, une *installation* de production qui fait partie, par définition, du *réseau de transport principal*, selon la définition établie par le *coordonnateur de la fiabilité*, est sujette aux normes de fiabilité adoptées par la Régie de l'énergie. Le cas échéant, le propriétaire ou l'exploitant de cette *installation* de production sera inscrit au *registre des entités visées par les normes de fiabilité*.

a supprimé: d'une puissance de 50 MVA ou plus

a supprimé: sous la supervision du

a supprimé: et

a supprimé: Ce registre sera déposé à la Régie de l'énergie pour approbation.

### 5.4 Conception et exploitation des centrales

#### 5.4.1 Perte maximale de production

Toute *centrale* dont la puissance installée est supérieure à 1000 MW doit être conçue, réalisée et exploitée de manière à ce qu'une panne, un mauvais fonctionnement ou un fonctionnement non désiré de tout système, appareil ou composante faisant partie des *installations* du producteur ne puisse occasionner une perte de production supérieure à 1000 MW.

#### 5.4.2 Îlotage de la centrale

À moins qu'il en soit convenu autrement avec le *Transporteur*, la *centrale* ne doit pas alimenter en mode îloté des clients de charge locale d'Hydro-Québec normalement raccordés au *réseau* d'Hydro-Québec. Le producteur peut cependant s'îloter et exploiter ses *installations* en mode îloté avec ses propres charges, auquel cas il devra assumer les risques liés à son auto-alimentation.

#### 5.4.3 Démarrage en mode autonome

La *centrale* peut devoir disposer de certains *groupes* synchrones pourvus d'une capacité de démarrage en mode autonome « blackstart capability » afin de permettre au *Transporteur* d'effectuer la remise en charge du *réseau de transport* à la suite d'une panne générale.

#### 5.4.4 Synchronisation des groupes au réseau de transport

La *centrale* doit avoir un système de synchronisation en fréquence pour les *alternateurs synchrones* ou un système de vérification de vitesse pour les *génératrices asynchrones* afin de limiter les *perturbations* dans le *réseau de transport* lors des manœuvres de synchronisation de ses *groupes*.

La manœuvre de synchronisation des *groupes* au *réseau de transport* peut devoir être réalisée du côté haute tension des transformateurs élévateurs. Autrement, toute autre mesure de mitigation doit être prise afin de limiter les *perturbations* dans le *réseau de transport* lors de la mise sous tension des transformateurs élévateurs.

## 6 Exigences relatives à la tension et à la fréquence

### 6.1 Plages de tension d'exploitation en régime permanent

La *centrale* doit être conçue de manière à produire et à livrer au point de raccordement la puissance active maximale prévue, dans les plages prescrites de tension du *réseau* auquel elle est raccordée.

La tension d'exploitation en régime permanent sur le réseau de transport varie selon la tension nominale :

- ± 6 % pour les réseaux à 44 kV et à 49 kV :
- ± 10 % pour les réseaux de 69 kV à 315 kV :
- - 5 % à + 4 % pour le réseau à 735 kV.

Dans certaines portions du *réseau de transport*, la plage de tension d'exploitation en régime permanent peut être différente des valeurs mentionnées ci-dessus pour tenir compte des caractéristiques de l'appareillage en place ou de contraintes d'exploitation particulières.

a supprimé: du

a supprimé: peut varier de ± 6 % par rapport à la tension nominale pour les réseaux à 44 kV et à 49 kV et de ± 10 % par rapport à la tension nominale pour les réseaux à 69 kV et plus, sauf pour le réseau à 735 kV où la tension peut varier de - 5 % à + 4 % par rapport à

a supprimé: admissible

### 6.2 Plage de fréquence en régime permanent

La *centrale* doit être conçue de manière à produire et à livrer au point de raccordement la puissance active maximale prévue, dans la plage prescrite de fréquence du *réseau* auquel elle est raccordée.

La fréquence du *réseau* en régime permanent peut varier de ± 1 % par rapport à la fréquence nominale de 60 Hz, soit entre 59,4 Hz et 60,6 Hz.

### 6.3 Comportement de la centrale lors de perturbations dans le réseau de transport

La *centrale*, y compris tous ses équipements, doit demeurer en service sans *déclenchement de groupe*, directement ou indirectement, lors des variations de tension et de fréquence qui se manifestent, i.e. pendant et après celles-ci, à la suite d'une *perturbation*, pour les durées indiquées aux tableaux 2, 3 et 4. Les équipements de la centrale comprennent les alternateurs, les différents systèmes auxiliaires, les systèmes de contrôles et les équipements de compensation.

La *centrale* doit aussi contribuer au rétablissement des conditions normales d'exploitation (tension et fréquence) sur le *réseau de transport*, après la *perturbation*.

Des équipements particuliers, comme par exemple des compensateurs statiques ou synchrones, peuvent être installés dans la *centrale* afin d'assurer la conformité aux exigences.

#### 6.3.1 Comportement de la centrale en sous-tension

Note : Pour les *centrales utilisant des SERMO*, les exigences de cette section sont remplacées par celles décrites à la section 12.2.1.

a supprimé: éoliennes

La *centrale*, y compris tous ses équipements, doit demeurer en service sans *déclenchement de groupe* lors des sous-tensions qui se manifestent, à la suite d'une *perturbation*, pour les durées indiquées au tableau 2.

**Tableau 2 : Durées minimales durant lesquelles la centrale doit demeurer en service sans déclenchement lors d'une sous-tension.**

Sous-tension (p.u.) <sup>1</sup>	Durée minimale (secondes)
$0,9 \leq V < 1,0$	En continu
$V < 0,9$	30
$V < 0,85$	2,0
$V < 0,75$	1,0
$V < 0,25$	0,15

1. Tension de composante directe du côté haute tension du poste de départ.

Les chutes de tension à des niveaux inférieurs à 0,75 p.u. sont causées par divers défauts survenant sur le réseau de transport. La centrale, y compris tous ses équipements, doit demeurer en service sans déclenchement de groupe durant un défaut survenant sur le réseau de transport (incluant le côté haute tension du poste de départ) et durant le temps requis pour que se rétablisse la tension après l'élimination du défaut, pour ensuite poursuivre son fonctionnement normal. Il peut s'agir :

- d'un défaut triphasé éliminé en 0,15 seconde ;
- d'un défaut biphasé à la terre ou biphasé éliminé en 0,15 seconde ;
- d'un défaut polyphasé qui devient monophasé après 0,15 seconde éliminé en 0,15 seconde supplémentaire ;
- d'un défaut monophasé éliminé en 0,30 seconde ;
- de tout défaut dont la tension de composante directe du côté haute tension du poste de départ peut atteindre jusqu'à 0,25 p.u., éliminé par une protection lente (jusqu'à 0,75 seconde).

Un besoin de demeurer en service pour de plus longs défauts et creux de tension peut être convenu avec le producteur si cette solution est globalement plus avantageuse.

### 6.3.2 Comportement de la centrale en surtension

Note : Pour les centrales utilisant des SERMO, les exigences de cette section sont remplacées par celles décrites à la section 12.2.2.

La centrale, y compris tous ses équipements, doit demeurer en service sans déclenchement de groupe lors des surtensions qui se manifestent, à la suite d'une perturbation, pour les durées indiquées à la deuxième colonne du tableau 3.

De plus, certaines centrales dont le fonctionnement est requis pour protéger l'intégrité des équipements du réseau de transport doivent demeurer en service sans déclenchement de groupe en dépit des surtensions qui peuvent survenir lors de la séparation et de l'instabilité d'une partie ou de la totalité du réseau de transport. Il revient au Transporteur de déterminer, pendant l'étude d'intégration, si la centrale à raccorder doit contribuer à cette fonction. Une centrale soumise à cette exigence, y compris tous ses équipements, doit demeurer en service sans déclenchement de groupe lors des surtensions qui se manifestent, à la suite d'une perturbation, pour les durées indiquées à la troisième colonne du tableau 3.

a supprimé: Plages en sous-tension (V) et d

a supprimé: de groupe à la suite d'une perturbation

a supprimé: Permanent

a supprimé:  $0,85 \leq$

a supprimé:  $0,75 \leq$

a supprimé:  $0,25 \leq$

a supprimé:  $0 \leq$

a supprimé: phase-terre minimale

a supprimé: en

a supprimé: éoliennes



Tableau 3 : Durées minimales durant lesquelles la centrale doit demeurer en service lors d'une surtension.

Surtension (p.u.) <sup>1</sup>	Durée minimale (secondes)	
	Exigence pour toutes les centrales	Exigence pour certaines centrales <sup>2</sup>
$1,0 \leq V \leq 1,10$	En continu	En continu
$V \geq 1,10$	300	300
$V > 1,15$	30	30
$V > 1,20$	2,0	5,0
$V > 1,25$	0,10	2,5
$V > 1,40$	0,033	0,10
$V > 1,50$	0,033	0,033

1. Tension de composante directe du côté haute tension du poste de départ.

<sup>2</sup> Les centrales dont le fonctionnement est requis pour protéger l'intégrité des équipements du réseau de transport.

### 6.3.3 Comportement de la centrale lors de variations de fréquence

Note : Pour les centrales utilisant des SERMO, les exigences de cette section sont remplacées par celles décrites à la section 12.2.3.

La centrale, y compris tous ses équipements, doit demeurer en service sans déclenchement de groupe lors des variations de fréquence, à la suite d'une perturbation, pour les durées indiquées au tableau 4.

De plus, la centrale, y compris tous ses équipements, doit demeurer en service lors d'une variation de la fréquence du réseau allant de -4 Hz / seconde à +4 Hz / seconde, à la suite d'une perturbation. L'exigence s'étend à +10 Hz/seconde pour les centrales dont le fonctionnement est requis pour protéger l'intégrité des équipements du réseau de transport.

Les exigences relatives aux variations de fréquence s'appliquent également à une centrale raccordée au réseau de distribution, aux installations d'un réseau municipal ou de la Coopérative d'électricité SJBR.

a supprimé: Plages en surtension (V) et d

a supprimé: sans déclenchement de groupe à la suite d'une perturbation

a supprimé: <sup>3</sup>

a supprimé: Permanent

a supprimé: Permanent

a supprimé:  $< V \leq 1,15$

a supprimé:  $< V \leq 1,20$

a supprimé:  $< V \leq 1,25$

a supprimé:  $< V \leq 1,40$

a supprimé: <sup>2</sup>

a supprimé:  $< V \leq 1,50$

a supprimé: <sup>2</sup>

a supprimé: <sup>2</sup>

a supprimé: 2. Un blocage temporaire est autorisé, après un délai de 0,022 seconde, pour les installations utilisant de l'électronique de puissance, lorsque la tension de composante directe dépasse 1,25 p.u. Le fonctionnement normal est cependant requis dès que la tension redescend sous le seuil de 1,25 p.u.¶

a supprimé: 3

a supprimé: éoliennes

**Tableau 4 : Durées minimales durant lesquelles la centrale doit demeurer en service lors de variations de fréquence.**

Fréquence (Hz)	Durée minimale
$F > 66,0$ <sup>1-2</sup>	Instantané
$F > 63,0$ <sup>1-2</sup>	5 secondes
$F > 61,5$ <sup>1</sup>	1,5 minute
$F > 60,6$	11 minutes
$59,4 \leq F \leq 60,6$	En continu
$F < 59,4$	11 minutes
$F < 58,5$	1,5 minute
$F < 57,5$	10 secondes
$F < 57,0$	2 secondes
$F < 56,5$	0,35 seconde
$F < 55,5$	Instantané <sup>3</sup>

1. Un déclenchement instantané est autorisé à une fréquence  $\geq 61,7$  Hz seulement pour les centrales thermiques et les centrales munies de génératrices asynchrones.

2. Un déclenchement instantané est autorisé à une fréquence  $\geq 63,5$  Hz pour les centrales raccordées au réseau de distribution.

3. Le terme « instantané » réfère à la permission d'émettre un ordre de déclenchement sans délai intentionnel, mais seulement après avoir effectué une mesure et un calcul fiables de la fréquence afin que ceux-ci soient immunisés aux sauts d'angles et autres phénomènes transitoires. Ceci implique l'utilisation d'algorithmes de filtrage performants et une durée minimale de traitement qui s'étend typiquement entre 3 et 6 cycles (50-100 ms).

a supprimé: Plages de fréquence (F) et d

a supprimé: sans déclenchement de groupe à la suite d'une perturbation

a supprimé:  $< F \leq 61,5$

a supprimé: Permanent

a supprimé:  $58,5 \leq$

a supprimé:  $57,5 \leq$

a supprimé:  $57,0 \leq$

a supprimé:  $56,5 \leq$

a supprimé:  $55,5 \leq$

a supprimé: ,

a supprimé: photovoltaïques

## 6.4 Régulation de la tension, système d'excitation et régulation de la fréquence

### 6.4.1 Régulation de la tension

Note : Pour les centrales utilisant des SERMO, les exigences de cette section sont remplacées par celles décrites à la section 12.3.

a supprimé: éoliennes

La centrale doit participer à la régulation de la tension du réseau de transport en régimes transitoire, dynamique et permanent.

Chaque alternateur synchrone synchronisé au réseau de transport doit être équipé d'un système automatique de régulation de tension. Il doit pouvoir fournir et absorber, en régime permanent, la quantité de puissance réactive nécessaire au maintien de la tension correspondant au facteur de puissance indiqué à la section 7.6.2.1. Le producteur doit appliquer les réglages du système de régulation de tension fournis par le Transporteur.

a supprimé: 7.7

Pour tout autre type d'équipement de production, la régulation de la tension peut être réalisée par les *groupes* (si la technologie le permet) ou par des équipements ajoutés à la *centrale* (p. ex., compensateur synchrone ou statique). Dans tous les cas, l'efficacité de la régulation de la tension assurée par la *centrale* doit être comparable à celle d'une *centrale* d'une puissance équivalente équipée d'*alternateurs synchrones* synchronisés au *réseau de transport*. Selon la technologie de production, le producteur doit faire la démonstration que la technologie de compensation réactive utilisée ne génère pas de surtension ou d'autoexcitation, notamment lors de l'ilotage.

Une centrale d'une puissance installée inférieure à 10 MW, doit pouvoir être exploitée à un facteur de puissance constant déterminé par le Transporteur afin qu'il soit possible d'exploiter en permanence ou durant une période de travaux la centrale dont la régulation automatique de tension est désactivée, y compris suite à une perturbation. L'impact sur le réseau de la désactivation de la régulation de tension sur les performances de comportement de la centrale en sous-tension (section 6.3.1) et de comportement en surtension (section 6.3.2) sera alors pris en compte par le Transporteur. Par ailleurs, le Transporteur peut accepter, après avoir complété l'étude d'intégration, que la centrale ne soit pas équipée de système automatique de régulation de tension, notamment lorsque le niveau de court-circuit au point de raccordement est nettement plus élevé que la puissance installée de la centrale. La centrale doit dans ce cas fournir la puissance réactive suffisante pour maintenir un facteur de puissance unitaire du côté haute tension du poste de départ, incluant suite à une perturbation.

a supprimé: Dans le cas d'u

a supprimé: ,

Aucun élément des *installations* du producteur (p. ex., câbles, limiteurs d'excitation) ne doit limiter la puissance réactive disponible au point de raccordement.

La *centrale* de plus de 100 MW doit être conçue et réalisée de manière à pouvoir recevoir des consignes de source externe visant à régulariser la tension du *réseau de transport*.

#### 6.4.2 Système d'excitation statique

Tout *groupe* synchrone de 20 MW et plus faisant partie d'une *centrale* dont la puissance installée ou prévue à l'ultime est de 100 MW et plus doit être muni d'un système d'excitation statique avec stabilisateur de type delta-oméga. Ce système doit être conforme aux CEGR<sup>10</sup> « Système d'excitation statique pour les alternateurs à pôles saillants et à pôles lisses » décrites à l'annexe D. Le stabilisateur doit être homologué par Hydro-Québec, conformément aux CEGR « Stabilisateur multibande de type delta-oméga » décrites à l'annexe E. Les réglages à appliquer sont spécifiés par le *Transporteur* lors de la réalisation du projet et peuvent être révisés ultérieurement pour tenir compte de l'évolution du *réseau*.

Dans le cas d'une *centrale* située dans un grand centre de charge<sup>11</sup> ou de la modification du système d'excitation statique d'une centrale située dans un grand centre de charge, le *Transporteur* peut accepter des tensions de plafond moins élevées que celles spécifiées dans les CEGR précitées pour le système d'excitation statique applicable à la *centrale*. Ceci est conditionnel à ce que le *Transporteur* considère qu'il n'y ait aucune perte de bénéfices ou de performance pour le *réseau* comparativement aux bénéfices ou à la performance obtenue au moyen d'une excitation statique avec stabilisateur et tensions de plafond élevées.

a supprimé: de celle-ci

<sup>10</sup> Caractéristiques électriques générales de référence, d'Hydro-Québec.

<sup>11</sup> Les grands centres de charge se trouvent au sud de la province, dans la portion bordée géographiquement par une distance approximative de 60 km au nord du fleuve St-Laurent, de 60 km à l'ouest de Montréal et de 60 km à l'est de Québec.

a supprimé: (d'Hydro-Québec TransÉnergie)

De même, lors de la modification d'un système d'excitation considéré lent d'une *centrale* située dans un grand centre de charge, le *Transporteur* peut accepter un système d'excitation ayant une performance équivalente à celle d'un système d'excitation à diodes tournantes. Ceci est conditionnel à ce qu'il n'y ait aucune perte de bénéfices ou de performance pour le *réseau* comparativement aux bénéfices ou à la performance obtenue au moyen d'une excitation statique avec stabilisateur.

Pour un *groupe* synchrone de moins de 20 MW ou pour une *centrale* dont la puissance installée ou prévue à l'ultime est inférieure à 100 MW, le *Transporteur* peut exiger, à la lumière des résultats de l'*étude d'intégration*, que le *groupe* synchrone soit muni d'un système d'excitation statique avec stabilisateur. Ce pourrait notamment être le cas si la *centrale* est éloignée du *réseau de transport* existant ou si la *centrale* peut, à l'occasion, être synchronisée à un *réseau* voisin par l'intermédiaire d'une ligne d'interconnexion.

a mis en forme : Police :Non Italique

### 6.4.3 Régulation de la fréquence

Note : Pour les *centrales* utilisant des SERMO, les exigences de cette section sont remplacées par celles décrites à la section 12.4.

a supprimé: éoliennes

Tout *groupe* synchronisé au *réseau de transport* de puissance assignée supérieure à 10 MW et toute centrale d'une puissance installée supérieure à 10 MW doivent être munis d'un système de régulation de vitesse doté d'un statisme permanent (sigma) comportant une plage réglable de 0 à 5 % au minimum et aucune bande morte d'insensibilité en fréquence. Les *groupes* asynchrones de puissance assignée supérieure à 10 MW doivent être munis d'un système d'asservissement apte à réaliser des fonctions similaires. Le producteur doit appliquer les réglages du système de régulation de vitesse fournis par le *Transporteur*.

Cependant, le *Transporteur* peut, à la lumière des résultats de l'*étude d'intégration*, exiger qu'un système de régulation de vitesse soit installé sur des *groupes* de puissance assignée inférieure à 10 MW, notamment lorsqu'il est requis, dans certaines situations particulières, d'iloter la *centrale* sur des charges normalement raccordées au *réseau de transport* d'Hydro-Québec. De plus, si la *centrale* doit pouvoir être redémarrée en mode îloté, elle doit avoir la capacité de démarrer en mode autonome (« blackstart capability »).

Par ailleurs, le *Transporteur* peut exiger que le système de régulation de vitesse soit désactivé de façon permanente, incluant suite à une perturbation, afin d'empêcher la formation d'îlots indésirables.

a supprimé: ¶  
Nonobstant ce qui précède

a supprimé: temporairement mis hors fonction après synchronisation au *réseau de transport*, de façon à réduire le risque d'*îlotage*

Les exigences relatives à la régulation de la fréquence s'appliquent également à une *centrale* raccordée au réseau de distribution, aux *installations* d'un réseau municipal ou de la Coopérative d'électricité SJBR.

a supprimé: de la *centrale* avec un client de charge locale raccordé au *réseau de transport*

## 7 Exigences relatives à l'appareillage

Chaque *centrale* qui doit être raccordée au *réseau* d'Hydro-Québec requiert des études d'ingénierie de la part du producteur. Celles-ci doivent être réalisées selon les normes et les règles de l'art et traiter notamment des courts-circuits et de la coordination de l'isolement des équipements, de façon à définir adéquatement l'ensemble des caractéristiques de l'appareillage. En plus des exigences présentées ci-dessous, les machines électriques tournantes doivent être conformes à la norme CEI 60034-1 « Machines électriques tournantes » [2].

Les équipements de production raccordés au *réseau de transport* doivent être triphasés.

### 7.1 Régime du neutre

La *centrale* doit être conçue de manière à être compatible en tout temps avec les caractéristiques du régime du neutre du *réseau de transport*.

Les exigences décrites aux sections 7.1.1 et 7.1.2 visent à limiter les surtensions temporaires éventuelles lorsque les disjoncteurs du *réseau de transport* ouvrent en premier pour isoler un défaut à la terre sur la partie du *réseau* à laquelle la *centrale* est raccordée.

#### 7.1.1 Réseau de transport à neutre effectivement mis à la terre

Les *installations* du *réseau de transport* sont pour la plupart à neutre effectivement mis à la terre, c'est-à-dire qu'elles satisfont aux critères suivants :

$$0 \leq X_0/X_1 \leq 3 \text{ et } 0 \leq R_0/X_1 \leq 1$$

où :

- $X_1$  = réactance de composante directe du *réseau* ;
- $X_0$  = réactance de composante homopolaire du *réseau* ;
- $R_0$  = résistance de composante homopolaire du *réseau*.

Le poste de départ de la *centrale* doit être à neutre effectivement mis à la terre vu du côté haute tension.

Exigences techniques de raccordement de centrales au réseau de transport d'Hydro-Québec

Pour satisfaire cette exigence, le neutre des enroulements du côté haute tension du (des) transformateur(s) élévateur(s) servant au raccordement de la *centrale* doit être mis à la terre ; en outre, les impédances de ce (ces) transformateur(s) ainsi que les connexions des enroulements doivent être telles que la *centrale* satisfasse en tout temps aux critères d'une mise à la terre effective, à savoir :

$$0 \leq X_0/X_1 \leq 3 \text{ et } 0 \leq R_0/X_1 \leq 1$$

où :

- $X_1$  = réactance de composante directe de la *centrale* vue du côté haute tension du poste de départ ;
- $X_0$  = réactance de composante homopolaire de la *centrale* vue du côté haute tension du poste de départ ;
- $R_0$  = résistance de composante homopolaire de la *centrale* vue du côté haute tension du poste de départ.

Dans le cas où la *centrale* est raccordée au *réseau de transport* par l'intermédiaire d'une *installation de client*, les exigences précédentes à l'égard du régime du neutre s'appliquent également (l'évaluation de  $X_1$ ,  $X_0$  et  $R_0$  s'effectue dans ce cas du côté haute tension du poste client). Il peut être nécessaire alors de recourir aux moyens suivants pour respecter ces exigences :

- l'ajout de transformateur(s) de mise à la terre du côté haute tension du poste client ;
- la modification du type de connexion des enroulements des transformateurs existants dans le poste client.

a supprimé: du producteur

Dans tous les cas, selon les caractéristiques du *réseau de transport* à proximité du point de raccordement, une limitation de la contribution au courant de défaut à la terre du poste à la *centrale* peut aussi s'avérer nécessaire. À cette fin, des exigences techniques complémentaires peuvent être spécifiées comme l'addition d'une inductance du côté haute tension entre le neutre de chaque transformateur et la terre, ou l'utilisation de transformateurs connectés  $Y_n$  ayant une valeur d'impédance homopolaire appropriée du côté haute tension (l'enroulement du côté basse tension est généralement raccordé en delta).

a supprimé: S

Les exigences indiquées précédemment pour assurer une mise à la terre effective supposent la présence de production conventionnelle (p. ex : *alternateurs synchrones*) possédant une impédance de composante inverse égale ou inférieure à l'impédance de composante directe. En présence de *centrales* utilisant des *SERMO*, une attention particulière à l'impédance de composante inverse ou à la contribution de la *centrale* en courant de composante inverse ( $I_2$ ) lors de défauts, îlots et autres transitoires doit également être considérée dans le calcul du régime de neutre afin d'assurer que le régime de neutre soit effectivement mis à la terre. Selon les technologies utilisées et manufacturiers concernés, la contribution de courant de composante inverse peut être nulle ou très faible ou encore prendre un certain temps avant d'avoir atteint le bon angle et la bonne amplitude. Il en résulte ainsi un régime de neutre non effectivement mis à la terre vu des équipements du Transporteur qui pourraient alors subir des surtensions inacceptables. Les systèmes de contrôles des convertisseurs utilisés dans la *centrale* pourraient ainsi devoir être modifiés afin d'assurer la contribution exigée en courant de composante inverse pour assurer un régime de neutre effectif au point de raccordement de la *centrale*. Le Transporteur exige que soit produite une démonstration par le producteur de l'obtention d'un régime de neutre effectivement mis à la terre par la contribution suffisante en courant de composante inverse d'une *centrale* utilisant des *SERMO* pour des situations telles que des défauts et des îlots.

### 7.1.2 Réseau de transport à neutre non effectivement mis à la terre

Pour certaines parties du *réseau de transport* à 69 kV et moins, le neutre est non effectivement mis à la terre et l'impédance de composante homopolaire est alors plus élevée que celle correspondant à un *réseau de transport* à neutre effectivement mis à la terre.

La *centrale* doit être conçue en conséquence et de telle façon qu'elle ne contribue pas à plus de 400 A au courant de défaut monophasé sur cette partie du *réseau de transport* à neutre non effectivement mis à la terre, à moins d'une entente convenue avec le *Transporteur*. Par ailleurs, un transformateur de mise à la terre d'impédance appropriée sera généralement requis du côté haute tension du poste de départ pour éviter que l'impédance de ~~composante homopolaire ne devienne capacitive à cause, par exemple, de l'effet capacitif des lignes ou des câbles du côté du *réseau de transport* et ne cause d'importantes surtensions.~~

a supprimé: séquence

[Tout comme mentionné à la section 7.1.1, la contribution de courant de composante inverse doit être considérée dans le calcul du régime de neutre pour une centrale utilisant des SERMO.](#)

## 7.2 Caractéristiques électriques générales de l'appareillage

Les caractéristiques électriques de l'appareillage constituant les *installations* du producteur doivent être compatibles avec celles du *réseau de transport* auquel sont raccordées ces *installations*, notamment en matière de coordination de l'isolement des équipements. Le tableau 5 présente les valeurs normalisées actuelles des niveaux d'isolement et de court-circuit du *réseau de transport*. Le producteur, lors de la conception de ses *installations*, doit vérifier auprès du *Transporteur* les caractéristiques électriques applicables à la partie du *réseau de transport* où ses *installations* seront raccordées.

**Tableau 5 : Niveaux d'isolement et niveaux de court-circuit normalisés pour l'appareillage du réseau de transport d'Hydro-Québec**

Tension nominale du réseau <sup>1</sup> (kV L-L eff.)	Tension assignée des appareils <sup>2</sup> (kV L-L eff.)	Niveaux d'isolement à la terre <sup>3</sup>		Niveaux de court-circuit normalisés <sup>4</sup> (kA eff. sym.)
		Foudre (kV cr.)	60 Hz (kV eff.)	
69	72,5	350	140	31,5
120	132	550	230	40 et 50 <sup>6</sup>
161	170	650-750 <sup>5</sup>	275-325 <sup>5</sup>	31,5 et 50 <sup>6</sup>
230	245	850-950 <sup>5</sup>	360-395 <sup>5</sup>	31,5 et 50 <sup>6</sup>
315	330	1050-1175 <sup>5-7</sup>	460	31,5 et 50 <sup>6</sup>

1. Les niveaux d'isolement et de court-circuit ne sont pas normalisés pour les niveaux de tension 44 kV, 49,2 kV, 345 kV et 735 kV et doivent être confirmés au cas par cas par le *Transporteur*.
2. La tension assignée correspond à la valeur la plus élevée de la tension entre phases pour laquelle l'appareillage est prévu en service continu. Une valeur supérieure de tension d'exploitation peut être présente en réseau, tel qu'indiqué dans les « Caractéristiques de la tension fournie par le réseau de transport d'Hydro-Québec »<sup>12</sup>.
3. Les sectionneurs doivent avoir des niveaux d'isolement, entre contacts ouverts, supérieurs aux niveaux d'isolement à la terre. Cette exigence s'applique aussi aux disjoncteurs 330 kV.
4. Le rapport X/R prescrit pour ces niveaux de tension équivaut à 30.
5. Le niveau plus faible s'applique aux transformateurs et inductances shunt protégés par des parafoudres aux bornes alors que le niveau plus élevé s'applique au reste de l'appareillage en général.
6. Le niveau de court-circuit dépend des caractéristiques spécifiques du réseau de transport à proximité du point de raccordement de la centrale.
7. La tenue aux chocs de manœuvre est de 850 kV crête.

a supprimé: 2  
a supprimé: 3

a supprimé: 145

a supprimé: 4

a supprimé: 4

a supprimé: 5

a supprimé: 4

a supprimé: 4

a supprimé: 5

a supprimé: 4

a supprimé: 6

a supprimé: 5

a supprimé: 3

a supprimé: 4

a supprimé: 5

a supprimé: où est raccordée

a supprimé: 6

### 7.3 Sectionneurs de raccordement

Le poste de départ doit être muni d'un sectionneur de raccordement à chaque point de raccordement afin d'assurer la sécurité des personnes lors d'interventions sur le *réseau de transport*. Ce sectionneur constitue un point de coupure visible, accessible au *Transporteur* afin d'isoler la *centrale* du *réseau de transport*. Il doit être situé le plus près possible du point de raccordement et doit pouvoir être cadenassé en position ouverte (l'angle d'ouverture doit être supérieur à 90° pour une ouverture verticale avec lame vers le haut).

Si le sectionneur est motorisé, le mécanisme de commande et d'entraînement doit pouvoir être désactivé, découplé et cadenassé. Il est requis d'avoir un dispositif pour couper l'alimentation du moteur en utilisant par exemple des couteaux (« knife switch ») et un endroit pour pouvoir installer un cadenas sur la porte du boîtier de commande. Le tuyau de commande doit également avoir un dispositif de verrouillage comprenant une goupille. De plus, si le mécanisme d'urgence est un volant, il faut pouvoir cadenasser le sélecteur extérieur et un hublot doit permettre de visualiser les couteaux lorsque le boîtier de commande est fermé et cadenassé. Si le mécanisme d'urgence est par manivelle, un hublot doit permettre de visualiser les couteaux et le sélecteur de commande locale lorsque le boîtier de commande est fermé et cadenassé. Les orifices pour les cadenas ou les pinces de cadenassage doivent avoir un diamètre de 12 mm.

<sup>12</sup> Référence fournie uniquement à titre explicatif et informatif.

a mis en forme : Police :9 pt, Non Expositant/ Indice



Les *installations* du producteur peuvent comporter plus d'un sectionneur de raccordement. Dans certains cas, le *Transporteur* peut accepter qu'un appareil autre qu'un sectionneur (p. ex. un disjoncteur débrochable) remplisse le rôle de point de coupure visible.

Dans tous les cas, le producteur doit fournir les spécifications de l'appareillage au *Transporteur* qui en validera la conformité à ses exigences de sécurité.

Un sectionneur de raccordement ne peut en aucun cas être couplé avec un sectionneur de mise à la terre situé du côté *réseau de transport*, ce qui aurait pour conséquence de mettre à la terre le point de raccordement à l'ouverture du sectionneur de raccordement.

## 7.4 Disjoncteurs

Les disjoncteurs doivent posséder des caractéristiques de tenue de l'isolation et de pouvoir de coupure (Tension Transitoire de Rétablissement - ~~TTR~~, Tension de Rétablissement - ~~TR~~, courant de courte durée admissible et pouvoir de coupure en court-circuit, etc.) adéquates pour interrompre tout courant de défaut de toute nature dans les *installations* du producteur ou sur toute partie du *réseau de transport* auquel la *centrale* est raccordée. La tenue de l'isolation et la coupure de défauts en opposition de phases doivent faire l'objet d'une attention particulière pour s'assurer que les disjoncteurs ont le pouvoir de coupure requis.

a supprimé: (

a supprimé: )

a supprimé: (

a supprimé: )

### 7.4.1 Disjoncteur de raccordement

Le producteur doit doter ses *installations* d'un ou de plusieurs disjoncteurs de raccordement. Ces appareils doivent pouvoir être manœuvrés dans la séquence Ouverture, Fermeture, Ouverture (O-FO) avec une autonomie de huit heures consécutives en l'absence prolongée de tension sur le *réseau*. Ils doivent de plus être conçus pour pouvoir être exploités et manœuvrés à une température ambiante de -50 °C. Dépendamment de la zone géographique où ils seront installés, le *Transporteur* pourrait permettre l'utilisation de disjoncteurs conçus pour une exploitation à -40 °C.

a mis en forme : Police :Non Italique

Lorsqu'un disjoncteur de raccordement comporte un système intégré de détection d'anomalies internes (p. ex. : basse densité de gaz SF6) pouvant forcer sa fermeture ou inhiber son fonctionnement normal (p. ex. : verrouillage à l'état ou verrouillage après commande de fermeture), le producteur doit, suite à une détection d'anomalie, en plus des moyens de mitigation décrits à la section 8.3, retirer le disjoncteur en question le plus rapidement possible de l'exploitation afin de ne pas risquer d'endommager ses *installations* ou de perturber indûment le *réseau de transport*. Le producteur doit soumettre au *Transporteur*, pour acceptation, les mesures qu'il entend prendre pour respecter cette exigence.

## 7.5 Parafoudres du côté haute tension du poste de départ

Les parafoudres haute tension, si le producteur désire en installer, doivent, à moins d'entente avec le *Transporteur*, être situés du côté *centrale* du sectionneur de raccordement, afin qu'ils puissent être isolés du *réseau de transport* sans mise hors tension de la ligne de raccordement du *Transporteur*.

Les parafoudres doivent être de type oxyde de zinc sans éclateur et dimensionnés en fonction des contraintes du *réseau de transport*.

## 7.6 Équipements de production

### 7.6.1 Impédances et constantes de temps

Le *Transporteur* peut, à la suite de l'*étude d'intégration*, imposer des exigences additionnelles concernant certaines valeurs d'impédance ou de constante de temps pour les *alternateurs synchrones* (p. ex. : la valeur maximale pour le rapport  $X''_{qi} / X'_{di}$ , ou la valeur maximale de  $X'_{di}$  ou de  $T'_{do}$ ), de façon à assurer le maintien de la stabilité du *réseau de transport*. À titre d'indication, le rapport  $X''_{qi} / X'_{di}$  des *alternateurs synchrones* actuellement raccordés au *réseau de transport* se situe généralement entre 1,0 et 1,3, alors que la valeur typique du  $X'_{di}$  est de 0,3 p.u. sur la base en MVA des équipements. La valeur typique de la constante de temps  $T'_{do}$  est de 6,0 secondes.

#### 7.6.2 Facteur de puissance de conception

Note : Pour les *centrales utilisant des SERMO*, les exigences de cette section sont remplacées par celles décrites à la section 12.3.

Les facteurs de puissance spécifiés ci-après déterminent les *valeurs* de la plage de la puissance réactive que la *centrale* doit rendre disponible au *réseau* en régime permanent<sup>13</sup>.

##### 7.6.2.1 Alternateurs synchrones

Les *alternateurs synchrones* synchronisés au *réseau* doivent avoir un facteur de puissance assigné inférieur ou égal à :

- 0,90 en mode surexcité ;
- 0,95 en mode sous-excité.

Ces facteurs de puissance sont définis aux bornes de l'*alternateur synchrone*.

En complément, pour une *centrale* dont le point de raccordement est situé du côté haute tension du poste de départ, le facteur de puissance en mode surexcité doit aussi être égal ou inférieur à 0,95, au point de raccordement.

Cependant, si l'*étude d'intégration* montre que la puissance réactive des *alternateurs synchrones* ne peut être complètement utilisée par le *réseau de transport*, le *Transporteur* peut accepter que le facteur de puissance assigné aux bornes de l'alternateur, en mode surexcité, soit supérieur à 0,9, sans toutefois excéder 0,95. Pour une *centrale* dont le point de raccordement est situé du côté haute tension du poste de départ, le facteur de puissance en mode surexcité doit aussi être égal ou inférieur à 0,97 au point de raccordement.

<sup>13</sup> Lorsque la centrale est raccordée par l'intermédiaire d'une *installation de client*, un système de mesurage apte à distinguer la partie industrielle de la partie production doit être installé pour permettre de déduire la contribution réelle de la *centrale* et la consommation de la charge et ainsi vérifier la conformité aux exigences relatives au facteur de puissance.

a supprimé: Déséquilibres de tension, impédances et constantes de temps des

a supprimé: <#>Déséquilibres de tension

a supprimé: <#>¶  
Les *installations* du producteur, notamment les *alternateurs synchrones*, les *alternateurs asynchrones* et les *onduleurs*, doivent être conçues de manière à supporter, sans *déclenchement*, des déséquilibres de tension pouvant atteindre 2 % (composante inverse,  $V2/V1$ ) en régime permanent sur le *réseau de transport* et des déséquilibres plus importants encore pendant des durées limitées (p. ex. : 50 % de déséquilibre de tension en cas de défaut).

a supprimé: <#>Facteur de puissance de conception des équipements de production¶

a supprimé: éoliennes

a supprimé: limites

a supprimé: supérieure et inférieure

a supprimé: <#>Alternateurs synchrones ¶

a supprimé: De plus

Les alternateurs d'une *centrale* de puissance installée inférieure à 10 MW et qui ne sont pas tenues de participer à la régulation de la tension, en cohérence avec la section 6.4.1 du présent document, doivent fournir une puissance réactive suffisante pour maintenir un facteur de puissance unitaire du côté haute tension du poste de départ.

### 7.6.2.2 Autres types d'équipement de production

Pour tout autre type d'équipement de production, par exemple les génératrices asynchrones, la *centrale* doit rendre disponible, du côté haute tension du poste de départ, la plage de puissance réactive correspondant à un facteur de puissance capacitif et inductif égal ou inférieur à 0,95. La puissance réactive disponible, du côté haute tension du poste de départ, doit au moins correspondre à un facteur de puissance de 0,95 de la puissance assignée des *groupes* en service. Le producteur doit faire la démonstration que la technologie de compensation réactive utilisée ne génère pas de surtension ou d'autoexcitation, notamment lors de l'îlotage.

La *centrale* d'une puissance installée inférieure à 10 MW et qui n'est pas tenue de participer à la régulation de la tension, en cohérence avec la section 6.4.1 du présent document, doit fournir une puissance réactive suffisante pour maintenir un facteur de puissance unitaire du côté haute tension du poste de départ.

### 7.6.3 Harmoniques

Note : Pour les centrales utilisant des SERMO, les exigences de cette section sont remplacées par celles décrites à la section 12.15.

Les *alternateurs synchrones* doivent satisfaire aux exigences d'essais en matière d'harmoniques stipulées dans la norme de la Commission électrotechnique internationale, CEI 60034-1 « Machines électriques tournantes » [2] ou l'équivalent. Les *génératrices asynchrones* doivent avoir des performances semblables aux *alternateurs synchrones*. Ces performances doivent être confirmées par des essais et être incluses dans les rapports d'essais prévus au chapitre 10 du présent document.

### 7.6.4 Constante d'inertie

La constante d'inertie des *groupes turbine-alternateur* d'une *centrale* raccordée au *réseau de transport* doit être compatible avec les constantes d'inertie des *centrales* existantes dans la région où la *centrale* est raccordée et ce, afin de préserver la stabilité et l'intégrité du *réseau de transport* lors de *perturbations* et de réduire les risques d'oscillations entre les *centrales*. Le *Transporteur* précisera au besoin, lors de l'*étude d'intégration*, la constante d'inertie minimale applicable aux *groupes* de la *centrale*.

a supprimé: <#>Harmoniques des équipements de production¶

a supprimé: <#>Constante d'inertie des groupes¶

## 7.7 Transformateurs élévateurs

### 7.7.1 Prises

Note : Pour les centrales utilisant des *SERMO*, les exigences de cette section sont remplacées par celles décrites à la section 12.13.

a supprimé: éoliennes

a supprimé: 12.12

À moins de stipulation contraire au moment de l'étude d'intégration, les transformateurs élévateurs de la centrale doivent être munis de prises hors tension permettant de modifier le rapport de transformation en fonction des conditions de tension du réseau de transport. Le choix des prises doit être fait de façon à ne pas entraver l'exploitation actuelle ou future du réseau de transport et à respecter les exigences définies à la section 6.1.

### 7.7.2 Connexions des enroulements des transformateurs élévateurs

Les connexions des enroulements des transformateurs élévateurs de la centrale doivent être conformes aux exigences relatives au régime du neutre du réseau de transport stipulées à la section 7.1.1 ou 7.1.2, selon le cas.

### 7.7.3 Valeurs d'impédance

Les valeurs limites (maximales ou minimales) d'impédance pour les transformateurs élévateurs de la centrale peuvent être spécifiées par le Transporteur à la suite de l'étude d'intégration, conformément aux exigences relatives au régime du neutre du réseau de transport indiquées à la section 7.1.1 ou 7.1.2, selon le cas.

a supprimé: ,

Dans certains cas, le Transporteur pourrait aussi exiger l'utilisation de plusieurs transformateurs élévateurs de plus petite puissance, avant un enroulement secondaire non relié, pour permettre le bon fonctionnement des systèmes de protection de ligne du réseau de transport.

### 7.7.4 Mise sous tension

Lorsqu'une étude de mise sous tension des transformateurs élévateurs est exigée par le Transporteur conformément aux « Limites d'émission de perturbations dans le réseau de transport d'Hydro-Québec »<sup>14</sup>, le producteur doit y indiquer si un moyen de mitigation est requis pour ne pas causer de perturbations dans le réseau, comme :

- le creux de tension défini dans les « Caractéristiques de la tension fournie par le réseau de transport d'Hydro-Québec »<sup>15</sup> ;
- le non-respect des « Limites d'émission de perturbations dans le réseau de transport d'Hydro-Québec »<sup>16</sup>.

<sup>14</sup> Telles qu'elles sont approuvées de temps à autre par la Régie de l'énergie.

<sup>15</sup> Référence fournie uniquement à titre explicatif et informatif.

<sup>16</sup> Telles qu'elles sont approuvées de temps à autre par la Régie de l'énergie.

[Le cas échéant, les spécifications techniques et les performances des équipements requis comme moyen de mitigation doivent être fournies au Transporteur pour acceptation avant l'approvisionnement de ces équipements, notamment des disjoncteurs.](#)

[Également, le Transporteur peut, suite à l'étude d'intégration, exiger que les installations du producteur soient munies d'un moyen de mitigation visant à réduire les transitoires d'enclenchement \(p. ex. : \[surtension\]\(#\)\) lors de la mise sous tension des transformateurs élévateurs.](#)

a supprimé: L

## 7.8 Déséquilibres de tension

Les installations du producteur, notamment [les alternateurs synchrones](#), [les génératrices asynchrones et les onduleurs](#), doivent être conçues de manière à supporter, sans déclenchement, des déséquilibres de tension pouvant atteindre 2 % (composante inverse,  $V2/V1$ ) en régime permanent sur le réseau de transport et des déséquilibres plus importants encore pendant des durées limitées (p. ex. : 50 % de déséquilibre de tension en cas de défaut).

a supprimé: ses

a supprimé: et ses

## 7.9 Conversion éventuelle de la tension du réseau de transport

Le Transporteur peut être amené à convertir certaines parties de son réseau de transport à une tension nominale différente de celle utilisée lors du raccordement de la centrale. [Une conversion à une tension nominale différente peut également conduire à modifier le régime de neutre du réseau.](#)

Tout projet en ce sens sera mentionné dans l'étude d'intégration. Le cas échéant, les installations du producteur devront être conçues pour s'adapter aux différents niveaux de tension spécifiés dans l'étude.

## 7.10 Ligne de transport érigée par le producteur

Le producteur qui érige une ligne de transport pour raccorder sa centrale au réseau de transport doit s'assurer que les caractéristiques électriques et mécaniques de celle-ci sont équivalentes à celles d'une ligne construite par le Transporteur pour un projet comparable, afin de préserver la fiabilité et la sécurité du réseau de transport. Dans ce cas, le Transporteur fournit au producteur les exigences particulières de conception (EPC), selon le type de ligne et l'endroit où elle sera érigée.

## 8 Exigences relatives aux systèmes de protection

### 8.1 Principes généraux

Il incombe au producteur de protéger adéquatement ses *installations* contre les *perturbations* qui surviennent dans ses *installations* ou dans le *réseau de transport* d'Hydro-Québec.

Le producteur doit fournir et installer, dans ses *installations*, des systèmes de protection aptes à protéger efficacement le *réseau de transport*.

Les diverses protections installées par le producteur doivent être coordonnées entre elles, et avec celles du *réseau de transport*.

#### 8.1.1 Sélectivité des systèmes de protection des installations du producteur face aux perturbations dans le réseau de transport

Les systèmes de protection servant à protéger les *installations* du producteur doivent être suffisamment sélectifs pour éviter tout *déclenchement* indésirable de *groupe* lors de *perturbations*. Plus précisément, aucune protection ne doit occasionner un *déclenchement* de *groupe* [ou d'équipement de compensation](#), directement ou indirectement, pour les variations de tension et de fréquence indiqués aux tableaux 2, 3 et 4 aux sections 6.3.1 à 6.3.3. Les équipements qui ne sont pas susceptibles d'être endommagés par des variations de tension ou de fréquence plus importantes doivent demeurer en service au-delà des durées minimales indiquées dans ces tableaux.

#### 8.1.2 Réenclenchement automatique

À moins d'une entente particulière conclue avec le *Transporteur* suite à l'*étude d'intégration*, tout *réenclenchement* automatique de la *centrale* est interdit, que le défaut se produise dans les *installations* du producteur ou dans le *réseau de transport*.

### 8.2 Régime du neutre

Si la *centrale* est raccordée au *réseau de transport* par l'intermédiaire d'une *installation de client*, le *Transporteur* peut exiger, en plus d'une mise à la terre effective du neutre, des systèmes de protection supplémentaires.

Si la *centrale* est raccordée à une partie du *réseau de transport* à neutre non effectivement mis à la terre en condition normale, des systèmes de protection appropriés sont requis.

### 8.3 Disjoncteurs

Les disjoncteurs à 230 kV et plus doivent être équipés de deux jeux de bobines d'ouverture avec noyaux indépendants, chacun étant prévu pour les deux circuits d'ouverture automatique par protection. Pour les niveaux de tension inférieurs à 230 kV, deux jeux de bobines d'ouverture avec noyaux indépendants sont requis, si les besoins de protection du *réseau de transport* le justifient.

[Les disjoncteurs destinés à manoeuvrer des transformateurs, inductances shunt et condensateurs pourraient devoir posséder de la commande monophasée \(et précision de fermeture/ouverture\) afin d'effectuer des manoeuvres contrôlées en fermeture et ouverture.](#)

[Il pourrait être requis d'utiliser un disjoncteur ne se refermant pas automatiquement lorsque survient une fuite de gaz SF6 afin d'éviter des fermetures hors synchronisme.](#)

[Pour les besoins du réseau de transport, un disjoncteur verrouillant uniquement la phase subissant une basse pression de gaz SF6 pourrait être exigé afin de limiter la sévérité des défauts en permettant l'ouverture des phases saines.](#)

## 8.4 Fonctions de protection pour les besoins du réseau de transport

Les fonctions de protection qui doivent être installées dans les systèmes de protection [du producteur](#) pour répondre aux besoins du *réseau de transport* sont décrites ci-dessous. Ces systèmes de protection doivent assurer, pour la zone qu'ils doivent circonscrire, la détection de tout type de défaut et de *perturbation* pouvant affecter le *réseau de transport*, qu'ils se produisent dans les *installations* du producteur ou dans le *réseau de transport*. Lorsque les systèmes de protection sont sollicités dans de telles situations, ils doivent permettre d'isoler du *réseau de transport* la zone en défaut.

### 8.4.1 Protection contre les défauts dans les installations du producteur

Les systèmes de protection utilisés par le producteur pour éliminer les défauts dans ses *installations* doivent être compatibles et coordonnés avec les systèmes de protection utilisés dans le *réseau de transport*. Les systèmes de protection du producteur, lorsqu'ils sont sollicités, doivent isoler de façon rapide, fiable, sélective et sécuritaire tout type de défaut affectant ses *installations*.

### 8.4.2 Protection contre les défauts dans le réseau de transport

Les systèmes de protection utilisés par le producteur pour éliminer les défauts survenant dans le *réseau de transport* doivent, lorsqu'ils sont sollicités, éliminer de façon rapide, fiable, sélective et sécuritaire la contribution de la *centrale* à tout type de défaut.

Deux protections primaires, telles qu'elles sont définies ci-dessous, ayant chacune un relais de *déclenchement*, sont requises. Dans certains cas, le *Transporteur* peut exiger un niveau d'indépendance plus élevé pour les deux protections primaires, [selon les caractéristiques du réseau de transport à proximité du point de raccordement](#), la *centrale*.

a supprimé: de façon à répondre aux besoins

a supprimé: local auquel est raccordée

Lorsque la contribution des *groupes* au défaut dans le *réseau de transport* n'est pas suffisante pour permettre l'utilisation de deux protections primaires, par exemple, lorsqu'il s'agit de *génératrices asynchrones*, les solutions applicables seront précisées dans les exigences techniques complémentaires émises pour chaque projet suite à l'*étude d'avant-projet*.

Les protections primaires sont composées de relais dont les fonctions et réglages présentent les particularités suivantes :

- la protection couvre tous les types de défauts : triphasés, biphasés, biphasés à la terre, et monophasés à la terre avec et sans une impédance de défaut. Lorsque le défaut est impédant, la résistance de défaut utilisée doit être de  $R_f = 10$  ohms, c'est-à-dire  $3R_f = 30$  ohms en composante homopolaire ;

- le fonctionnement n'est retardé par aucun délai intentionnel sauf ceux requis pour assurer la coordination avec les systèmes de protection du *réseau de transport* ;
- la protection est sélective. La zone couverte par la protection primaire doit être coordonnée avec les protections des zones adjacentes.

Il est recommandé que ces systèmes de protection, soient de conception différente ou provenir de manufacturiers différents. Ces systèmes de protection peuvent nécessiter l'utilisation de télécommunications.

a supprimé: s

### 8.4.3 Protection de tension, protection de fréquence et télédéclenchement

Des protections de tension et de fréquence sont requises pour protéger les *installations* du producteur et le *réseau de transport*. Ces protections peuvent aussi servir de détection d'îlotage. Un système de télédéclenchement peut aussi être requis.

#### 8.4.3.1 Protection de tension

Note : Pour les *centrales utilisant des SERMO*, les exigences de cette section sont remplacées par celles décrites à la section 12.5.1.

a supprimé: éoliennes

La protection de tension doit comporter une fonction de sous-tension et une fonction de surtension.

Les réglages de la protection de tension de la *centrale* raccordée au *réseau de transport* doivent respecter les plages de tension en régime permanent indiquées à la section 6.1 ainsi que les seuils de tension et leur durée minimale, à la suite d'une *perturbation*, indiquées aux tableaux 2 et 3. Ces réglages doivent prendre en compte l'écart de la tension résultant de la présence d'un réseau collecteur, du transformateur élévateur et, le cas échéant, d'un changeur de prises. Par exemple, le tableau 3 montre qu'un relais de surtension dont le seuil d'opération serait réglé entre 1,15 et 1,20 p.u. de tension ne doit pas provoquer un déclenchement à moins que la tension de composante directe, du côté haute tension du poste de départ, se soit maintenue continuellement au-dessus du seuil d'opération durant au moins 30 secondes.

a supprimé: plages

a supprimé: pour les durées minimales

a supprimé: dans la plage de tension ( $1,15 < V \leq 1,20$ )

a supprimé: séquence

Si les fonctions de protection utilisées tiennent compte d'une bande morte entre la mise au travail d'un seuil et la réinitialisation de sa minuterie, les réglages utilisés doivent tenir compte de cette bande morte afin de ne pas déclencher pour une perturbation ayant brièvement excédé le seuil de mise au travail sans être redescendue sous le seuil de réinitialisation de la minuterie.

Il est permis d'utiliser des protections de sous-tension et surtension basées sur la valeur moyenne efficace (RMS) plutôt que sur la composante directe pour le respect des seuils de tension, pourvu que le déclenchement associé à chaque seuil ne puisse survenir que lorsque la sous-tension ou surtension est présente simultanément sur les trois phases.

Il n'est pas requis d'avoir des réglages pour chacune des valeurs indiquées dans les tableaux 2 et 3. Toutefois, certains seuils pourraient être exigés dans les exigences techniques complémentaires afin d'assurer le déclenchement de la centrale pour certaines perturbations ainsi que suite à une perte d'alimentation prolongée du système de protection.



### 8.4.3.2 Protection de fréquence

Note : Pour les centrales utilisant des *SERMO*, les exigences de cette section sont remplacées par celles décrites à la section 12.5.2.

a supprimé: éoliennes

La protection de fréquence doit comporter une fonction de sous-fréquence et une fonction de surfréquence. En aucun cas, les réglages de ces protections ne doivent interférer avec les moyens mis en œuvre par le *Transporteur* pour rétablir la fréquence du réseau après une *perturbation*.

Les réglages de la protection de fréquence de la centrale raccordée au réseau de transport doivent respecter la plage de fréquence en régime permanent indiquée à la section 6.2 ainsi que les seuils de fréquence et leur durée minimale, à la suite d'une *perturbation*, pour les durées minimales indiquées au tableau 4. Par exemple, en référence au tableau 4, une protection de fréquence dont le seuil d'opération serait réglé entre 58,5 et 59,4 Hz doit avoir une temporisation minimale de 11 minutes. Si un relais de fréquence comptant les cycles (plutôt qu'un délai) est utilisé, le réglage du nombre de cycles doit être fait en fonction de la valeur supérieure du seuil de fréquence.

a supprimé: plages

a supprimé: dans la plage de fréquence (

a supprimé:  $\leq F <$

a supprimé: maximale de la

a supprimé: associée à la plage correspondante

Il n'est pas requis d'avoir des réglages pour chacune des valeurs indiquées au tableau 4.

Ces exigences s'appliquent également à une centrale raccordée au réseau de distribution, aux installations d'un réseau municipal ou de la Coopérative d'électricité SJBR.

Le producteur peut utiliser des réglages plus sensibles de la protection en sous-fréquence à condition de pouvoir compenser toute perte de production. La production ainsi déclenchée par la protection de sous-fréquence peut être compensée par l'*îlotage* avec la propre charge du producteur et/ou par du délestage de charge convenu avec un tiers. Le producteur doit démontrer au *Transporteur* que des procédures ont été mises en place et/ou que des ententes de délestage automatique de charge ont été conclues.

### 8.4.3.3 Télédéclenchement

Le *Transporteur* peut exiger du producteur l'installation d'un système de télédéclenchement pour couvrir les cas suivants :

- si le temps de *réenclenchement* de ligne est court (inférieur à 2 secondes) ;
- lorsqu'il y a risque d'*îlotage* indésirable ;
- comme protection supplémentaire lorsque, dans les installations du producteur, les systèmes de protection contre les défauts dans le réseau de transport se montrent insuffisamment efficaces ou sélectifs pour assurer une protection adéquate du réseau de transport ;
- lorsque la contribution au courant de défaut du producteur n'est pas suffisante pour permettre l'opération adéquate des protections du *Transporteur* ;
- lorsqu'il y a risque d'autoexcitation, quand par exemple, il y a possibilité d'*îlotage* d'une centrale avec une charge capacitive, comme une batterie de condensateurs, des filtres, une ligne à vide ou un câble.

a supprimé: ne sont pas

La défaillance du système de télédéclenchement peut nécessiter le déclenchement de la centrale ou l'activation de réglages supplémentaires des protections de ligne, de tension et/ou de fréquence. Les solutions applicables suite à la défaillance du système de télédéclenchement (télécommunication) seront précisées dans les exigences techniques complémentaires émises pour chaque projet.

Exigences techniques de raccordement de centrales au réseau de transport d'Hydro-Québec

Si ce *déclenchement* de la *centrale* entraîne des *perturbations* excessives dans le *réseau de transport*, le *Transporteur* peut exiger la mise en place d'un deuxième système de *télédéclenchement*.

Ces exigences s'appliquent également à une *centrale* raccordée au réseau de distribution, aux *installations* d'un réseau municipal ou de la Coopérative d'électricité SJBR.

#### 8.4.4 Protection de défaillance de disjoncteur

Une protection de défaillance de disjoncteur ou l'équivalent est requise pour permettre le *déclenchement* des disjoncteurs des zones adjacentes lors du refus du *déclenchement* d'un disjoncteur associé à une protection requise pour les besoins du *réseau de transport*.

Une protection à distance de défaillance de disjoncteur avec *télédéclenchement* par un lien dédié est requise pour permettre le *télédéclenchement* des disjoncteurs aux postes contribuant au défaut, pour les défauts dans les *installations* du producteur, lorsque la rapidité de *déclenchement* est nécessaire pour les besoins du *réseau de transport*.

#### 8.4.5 Protection contre d'autres phénomènes

Il incombe au producteur de protéger adéquatement ses *installations* contre les surtensions et autres phénomènes nuisibles. Les surtensions peuvent, par exemple, être causés par l'interaction entre la *centrale* et le *réseau de transport* ou encore par des phénomènes d'autoexcitation d'*alternateurs synchrones* ou de *génératrices asynchrones*, de résonance harmonique ou sous-synchrone, de ferrorésonance ou de déséquilibres (de tension ou de courant). Le *Transporteur* peut exiger du producteur la mise en place, dans ses *installations*, de divers systèmes afin de protéger adéquatement le *réseau de transport* et les *installations* de tiers contre ces phénomènes.

### 8.5 Équipements associés aux systèmes de protection requis pour les besoins du réseau de transport

#### 8.5.1 Relais de protection et de déclenchement

Les relais de protection et de *déclenchement* utilisés dans les systèmes de protection requis pour les besoins du *réseau de transport* doivent être homologués par le *Transporteur*. Le *Transporteur* peut néanmoins autoriser l'utilisation de relais en instance d'homologation dans un projet précis s'il les juge acceptables.

Les relais de protection pour contrer l'*îlotage* doivent être dédiés à cette fonction.

#### 8.5.2 Réglages des systèmes de protection

Le producteur ne peut modifier les réglages de ses protections sans l'autorisation écrite du *Transporteur*. La vérification périodique des dispositifs de protection installés par le producteur doit être effectuée par ce dernier.

### 8.5.3 Alimentation des systèmes de protection

L'alimentation des systèmes de protection requis pour le *réseau de transport* doit s'effectuer à partir d'une batterie d'accumulateurs, ou à partir de deux batteries d'accumulateurs lorsque requis par le *Transporteur* à la suite des résultats de l'*étude d'intégration*. En effet, ces systèmes de protection doivent demeurer fonctionnels advenant une panne d'alimentation des services auxiliaires.

Chaque batterie d'accumulateurs doit être équipée de deux chargeurs qui peuvent être exploités en parallèle avec la batterie ou en relève l'un par rapport à l'autre. Chacune de ces batteries doit avoir une autonomie minimale de huit heures consécutives. Si les services auxiliaires peuvent être réalimentés à partir d'une autre source, la période d'autonomie peut être ramenée à deux heures ou à quatre heures, selon le temps requis pour ce faire.

### 8.5.4 Transformateurs de tension et de courant

Des transformateurs de courant et de tension doivent être installés sur chacune des trois phases afin d'alimenter les systèmes de protection de ligne installés pour les besoins du *réseau de transport*. Ces transformateurs doivent être munis d'enroulements secondaires distincts afin de permettre d'alimenter séparément les deux systèmes de protection primaires de ligne. Le producteur doit fournir les spécifications des transformateurs de tension et de courant au *Transporteur* qui en validera la conformité à ses normes en vigueur.

## 8.6 Systèmes de télécommunications pour les fonctions de téléprotection

Le *Transporteur* fournit, installe et entretient les équipements requis pour transmettre les signaux de téléprotection.

Le point de jonction des télécommunications, tel que montré à la figure 4, est le point de démarcation entre le réseau de télécommunications d'Hydro-Québec (ou d'un tiers) et les équipements du producteur. Ce point est généralement situé à la boîte de jonction (B.J.) qui relie les équipements de télécommunications (situés à l'extrémité de la liaison) à l'unité de tonalité (U.T.), lorsqu'il y en a une, ou au relais de protection des *installations* du producteur.

Le producteur doit fournir l'alimentation ainsi que l'espace adéquat et sécuritaire pour l'installation de tous ces équipements et installer les conduits et boîtes de jonction nécessaires ainsi que les unités de tonalité ou de téléprotection qui font partie des systèmes de protection.

Figure 4 : Position relative de certains appareils du producteur par rapport au point de jonction des télécommunications

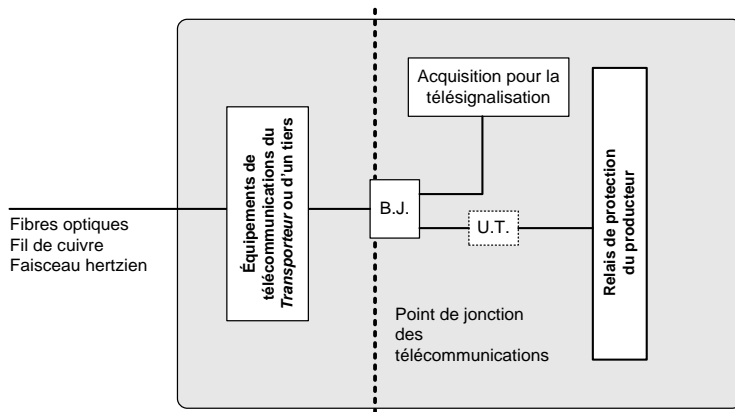


SCHÉMA INDICATIF SEULEMENT

## 9 Exigences relatives à l'exploitation en temps réel

### 9.1 Informations requises pour l'exploitation en temps réel du réseau de transport

Pour exploiter efficacement le *réseau de transport*, le *Transporteur* requiert en temps réel, de chaque *centrale* et sous une forme compatible avec les équipements du *Transporteur*, des informations en provenance des *installations* du producteur. Les informations requises, qui varient selon la puissance de la *centrale*, sont décrites dans le tableau 6.

Le producteur doit fournir et installer dans ses *installations* tous les capteurs nécessaires pour transmettre les informations requises au *Transporteur*. Le producteur doit en outre, à la demande du *Transporteur*, participer à des essais deux mois avant la mise en service de sa *centrale* ou à toute autre date convenue avec le *Transporteur*. De tels essais visent à vérifier le bon fonctionnement de la télésignalisation.

Les équipements utilisés par le producteur pour la transmission des informations requises par le *Transporteur* doivent être soumis à ce dernier pour acceptation.

Les appareils du poste de départ doivent respecter la nomenclature du *Transporteur*. Cette nomenclature sera fournie au producteur au cours de la réalisation du projet.

**Tableau 6 : Informations requises par le *Transporteur* pour le Centre de téléconduite (CT) et le Centre de contrôle du réseau (CCR)<sup>1-2</sup>**

a supprimé: conduite

Informations requises	Puissance < 50 MW		Puissance ≥ 50 MW	
	CT	CCR	CT	CCR
Production totale de la <i>centrale</i> MW et Mvar <a href="#">au point de raccordement</a>		Mesure/ <a href="#">calcul</a> Sauf si l'impact sur le <i>réseau</i> est jugé négligeable		Mesure/ <a href="#">calcul</a>
Disjoncteur de <i>groupe</i>	État <sup>7</sup> Si requis pour l'exploitation du <i>réseau</i>		État <sup>7</sup>	État
Sectionneur de <i>groupe</i>	État <sup>8</sup> Si requis pour l'exploitation du <i>réseau</i>		État <sup>8</sup>	État
MW, Mvar, kV, A du <i>groupe</i>	Mesure <sup>9</sup> Si requis pour l'exploitation du <i>réseau</i>		Mesure <sup>9</sup>	Mesure <sup>9</sup>
Nombre <a href="#">de groupes</a> en service		Nombre		Nombre

a supprimé: d'éoliennes

Exigences techniques de raccordement de centrales au réseau de transport d'Hydro-Québec

Informations requises	Puissance < 50 MW		Puissance ≥ 50 MW	
	CT	CCR	CT	CCR
Disjoncteur de raccordement	État Sauf si l'impact sur le <i>réseau</i> est jugé négligeable		État	État
MW, Mvar, kV, A au(x) point(s) de raccordement	Mesure Sauf si l'impact sur le <i>réseau</i> est jugé négligeable		Mesure	Mesure
<a href="#">État de charge d'un système de stockage d'énergie</a>	<a href="#">Mesure</a>		<a href="#">Mesure</a>	<a href="#">Mesure</a>
Niveau d'eau (amont et aval)				Niveau
Pmax du <i>groupe</i>				Mesure
Rejet de production, RFP <sup>3</sup> – Autres automatismes de <i>réseau</i>			Lorsqu'asservie, transmission de : signalisations, mesures et commandes. À préciser le cas échéant	Lorsqu'asservie, transmission de : signalisations, mesures et commandes. À préciser le cas échéant
Unité d'acquisition	État		État	État
Lien téléphonique (voix)	Note 4		Note 4	
Disjoncteur ou sectionneur servant de point d'alimentation des services auxiliaires			État	
Signalisations et alarmes <sup>5</sup>	État		État	
Stabilisateur <sup>6</sup>			État Le cas échéant	État Le cas échéant

1. Les besoins pour la télécommande de la *centrale* ne sont pas inclus, ni ceux pour la gestion de la production.  
 2. Pour les *centrales utilisant des SERMO* et les *centrales* de puissance inférieure à 50 MW, les informations pour le CCR peuvent transiter par l'intermédiaire d'un CT.  
 3. Réglage fréquence-puissance.  
 4. Lien permettant de joindre en tout temps (directement, sans numéro de poste téléphonique, messagerie électronique ou boîte vocale) l'exploitant de la *centrale*.  
 5. Certains signaux ou alarmes peuvent être exigés pour indiquer l'état des unités de tonalité ou l'opération de certaines protections (comme la protection de réserve) qui peuvent affecter le *réseau de transport*.  
 6. La signalisation de l'état du stabilisateur est requise partout où celui-ci est installé (section 6.4.2).

a supprimé: D

a supprimé: éoliennes

Informations requises	Puissance < 50 MW		Puissance ≥ 50 MW	
	CT	CCR	CT	CCR
7. Disjoncteur du départ de ligne collectrice pour une centrale utilisant des <a href="#">SERMO</a> .				
8. Sectionneur du départ de ligne collectrice pour une centrale utilisant des <a href="#">SERMO</a> .				
<a href="#">9. La mesure des puissances active et réactive doit être directionnelle en présence d'un système de stockage d'énergie.</a>				

a supprimé: éolienne.  
a supprimé: éolienne

Les mesures des puissances active et réactive, incluses dans le tableau 6, sont requises pour une centrale raccordée au réseau de distribution, aux installations d'un réseau municipal ou de la Coopérative d'électricité SJBR.

Pour les centrales utilisant des [SERMO](#), des exigences additionnelles relatives aux informations particulières requises pour l'exploitation en temps réel sont décrites à la section 12.6.

a supprimé: éoliennes  
a supprimé: d'autres

## 9.2 Systèmes de télécommunications pour les fonctions d'exploitation

Le *Transporteur* fournit et installe généralement les équipements de télécommunications requis pour transmettre les informations en provenance des installations du producteur pour lui permettre d'exploiter efficacement le réseau de transport. Le *Transporteur* a également la responsabilité de l'entretien de tels équipements.

Le point de jonction des télécommunications, tel que montré à la figure 4 à la section 8.6, est le point de démarcation entre le réseau de télécommunications d'Hydro-Québec (ou d'un tiers) et les équipements du producteur. Ce point est généralement situé à la boîte de jonction (B.J.) qui relie les équipements de télécommunications (situés à l'extrémité de la liaison) aux équipements du producteur servant à l'acquisition des données pour la télésignalisation.

Les équipements à installer, les points d'interface et les autres caractéristiques pertinentes à la fourniture des services requis sont précisés au producteur à l'étape de l'avant-projet.

Le producteur doit fournir l'espace adéquat et sécuritaire pour l'installation de tous ces équipements et doit installer les conduits et boîtes de jonction nécessaires. [Le producteur doit également assurer l'alimentation de ces systèmes.](#)

## 10 Vérification de la conformité aux exigences

### 10.1 Vérification par le Transporteur

Le *Transporteur* sera autorisé à vérifier le bon fonctionnement des systèmes et des équipements que le producteur a installés dans la *centrale* pour répondre aux exigences du *Transporteur*, notamment les différents réglages des systèmes de protection, des régulateurs de vitesse ([de fréquence pour une centrale utilisant des SERMO](#)), des régulateurs de tension et des stabilisateurs, les systèmes de transmission de données, etc.

### 10.2 Vérification par le producteur

Le producteur doit procéder aux vérifications nécessaires pour démontrer la conformité de ses *installations* aux exigences du *Transporteur*.

Deux types de vérifications sont requis :

#### a) Vérifications initiales

Lors de la mise en route d'une *centrale* ou suite à la modification substantielle d'une *centrale* existante, le producteur doit vérifier que ses *installations* satisfont aux exigences du *Transporteur* et réalisent les performances annoncées.

#### b) Vérifications périodiques

Aux intervalles prescrits par le *Transporteur*, le producteur doit vérifier que ses *installations* ont conservé leurs caractéristiques et maintiennent leurs performances.

Ces vérifications visent également à assurer que les informations soumises au *Transporteur* pour la modélisation des régimes établi et dynamique des *centrales*, dans les études de comportement dynamique réalisées par le *Transporteur*, sont conformes aux caractéristiques réelles des équipements. Les exigences du *Transporteur* concernant les vérifications et la validation des modèles et des équipements du producteur sont établies à l'F.

Pour faciliter ces vérifications, le producteur doit prévoir les moyens et les dispositifs nécessaires : points de mesure, archivage de données, possibilité d'isoler les systèmes de régulation et de protection, points d'entrée pour signaux d'essai, etc.

Ces vérifications périodiques comprennent aussi la vérification des réglages des relais de *déclenchement* en sous-fréquence des *groupes* de 20 MW et plus, lesquels doivent être vérifiés à des intervalles de temps n'excédant pas ceux prescrits dans le tableau 7.



**Tableau 7 : Intervalles maximaux entre les vérifications périodiques des relais de déclenchement en sous-fréquence des groupes de 20 MW et plus**

	Fonctions de protection réalisées par un ensemble de composants		
	Sans capacité d'autosurveillance ou d'autovérification <sup>1</sup>	Avec capacités d'autosurveillance ou d'autovérification (Technologie à microprocesseur numérique) <sup>2</sup>	Avec capacités d'autosurveillance ou d'autovérification (Technologie à microprocesseur numérique) <sup>3</sup>
<b>Tous les groupes de protection</b>	6 ans	12 ans	12 ans
<p>1. Le traitement des signaux analogiques et l'exécution des fonctions logiques sont réalisés par des composants électromécaniques ou électroniques, ou les deux à la fois. Les fonctions de protection qui sont réalisées par des composants sans capacité d'autosurveillance incluent des relais électromécaniques et des relais électroniques (ou relais statiques).</p> <p>2. Le traitement des signaux analogiques et l'exécution des fonctions logiques sont réalisés de façon numérique par microprocesseur. Les composants numériques possèdent des capacités d'autosurveillance ou d'autovérification de leurs unités analogiques/numériques ainsi que de leurs fonctions logiques. Tout comportement anormal est rapporté par une alarme qui est émise au centre de <u>contrôle</u>. Le personnel en fonction jour et nuit peut, en cas de problème, entreprendre les vérifications nécessaires.</p> <p>3. Le traitement des signaux analogiques et l'exécution des fonctions logiques sont réalisés de façon numérique par microprocesseur. Les composants numériques qui sont décrits à la note 2 doivent avoir, en plus, des capacités d'autosurveillance ou d'autovérification de l'intégrité des signaux de tension et de courant c.a. Tout comportement anormal est rapporté par une alarme qui est émise au centre de <u>contrôle</u>. Le personnel en fonction jour et nuit peut, en cas de problème, entreprendre les vérifications nécessaires.</p>			

a supprimé: ¶  
(note 1)

a supprimé:  
(note 2)

a supprimé:  
(note 3)

a supprimé: 4

a supprimé: 6

a supprimé: 8

a supprimé: conduite

a supprimé: conduite

### 10.3 Rapports d'essais des équipements du producteur

Le producteur doit transmettre au *Transporteur*, avant la mise en service de sa *centrale*, les rapports d'essais de ses équipements afin de démontrer que ses *installations* satisfont aux exigences énoncées dans le présent document.

Le producteur doit notamment fournir au *Transporteur* les valeurs mesurées, au moyen d'essais, des caractéristiques électriques de ses équipements, comme suit :

- Pour les transformateurs élévateurs, lorsque ceux-ci sont fournis par le producteur, une copie des rapports d'essais du manufacturier donnant :
  - la puissance et la tension assignées ainsi que la puissance pour chacune des prises ;
  - le nombre de prises et leur plage de régulation ;
  - l'impédance (résistance et réactance) en fonction des prises, y compris l'impédance homopolaire lorsque des essais de type ont été réalisés ;
  - le courant d'excitation (80 - ~~100~~ % V assigné ; le courant peut être mesuré, calculé ou simulé) ;
  - la connexion des enroulements ;
  - une copie de la plaque signalétique de chaque transformateur.

a supprimé: 15

Exigences techniques de raccordement de centrales au réseau de transport d'Hydro-Québec

- Pour les *alternateurs synchrones* et *génératrices asynchrones*, les essais des niveaux d'harmoniques produites, conformément à la section 7.6.3 du présent document.
- Pour les *groupes* :
  - Les essais de validation requis par le *Transporteur* concernant la capacité et les caractéristiques des [équipements de production](#); les paramètres des régulateurs de tension, des systèmes d'excitation, des stabilisateurs, des régulateurs de vitesse ([ou de fréquence](#)), etc. sont spécifiés au producteur pour chaque projet de raccordement de *centrale* dépendant du type d'équipement de production utilisé. Ces essais doivent notamment permettre de valider les modèles numériques et paramètres associés fournis par le producteur au *Transporteur*.

a supprimé: 7.8

a supprimé: *alternateurs synchrones et génératrices asynchrones...*

## 11 Exigences relatives aux enregistreurs d'événements

Les relais de protection de ligne homologués par le *Transporteur* permettent l'enregistrement d'événements et de perturbographie. Le producteur doit extraire et archiver les enregistrements mémorisés dans les relais de protection de ligne qui assurent la protection du réseau de transport et les fournir au Transporteur sur demande suite à un événement. De plus, le producteur doit conserver les enregistrements en les recueillant systématiquement après chaque *déclenchement* du relais de protection de ligne.

a supprimé: s'engage à

a supprimé: à

a supprimé: à

Le producteur doit transmettre, dans un délai de dix jours ouvrables, à l'adresse courriel suivante : [terapporteveproducteur@hydroquebec.com](mailto:terapporteveproducteur@hydroquebec.com) :

a supprimé: raisonnable, jusqu'à concurrence

a supprimé: [hydro.qc.ca](http://hydro.qc.ca)

- L'écart entre le temps inscrit au relais et le temps réel ;
- Les fichiers de format COMTRADE de la fonction perturbographie ;
- Les fichiers des enregistreurs d'événements ;
- [Les conditions pré-défaut de la centrale](#)

a supprimé: .

Le *Transporteur* fournit les réglages nécessaires pour réaliser cette fonction.

Le *Transporteur* peut exiger que le producteur intègre à ses *installations* des appareils dédiés à l'analyse des événements : enregistreurs chronologiques d'événements, oscilloperturbographes. Le producteur doit rendre disponible les mesures de tension et de courant du poste de départ. Il doit aussi rendre disponible les signaux provenant des protections et des systèmes de contrôles du poste de départ et des équipements de production (p.ex. : activation des protections de type « crowbar », « DC chopper » ou de déclenchement d'onduleur) afin d'initier le démarrage de l'enregistrement.

## 12 Exigences ~~spécifiques aux centrales utilisant des SERMO~~

Les exigences décrites dans la présente section couvrent les aspects techniques complémentaires qui concernent uniquement les *centrales utilisant des SERMO*. Ces exigences s'ajoutent à celles présentées dans les autres sections ou les remplacent, lorsqu'il y a un renvoi au chapitre 12. En plus des exigences présentées ci-dessous ou dans les autres sections du présent document, les centrales utilisant des SERMO doivent être conformes à la norme IEEE 2800 « IEEE Standard for Interconnection and Interoperability of Inverter-Based Resources (IBRs) Interconnecting with Associated Transmission Electric Power Systems » [3].

Également, le Transporteur précise que des exigences techniques complémentaires peuvent être émises en lien avec la stratégie de contrôle des onduleurs prévus à la centrale utilisant des SERMO, pour tenir compte des caractéristiques du réseau de transport à proximité du point de raccordement de la centrale.

a supprimé: complémentaires

a supprimé: éoliennes

a supprimé: éoliennes

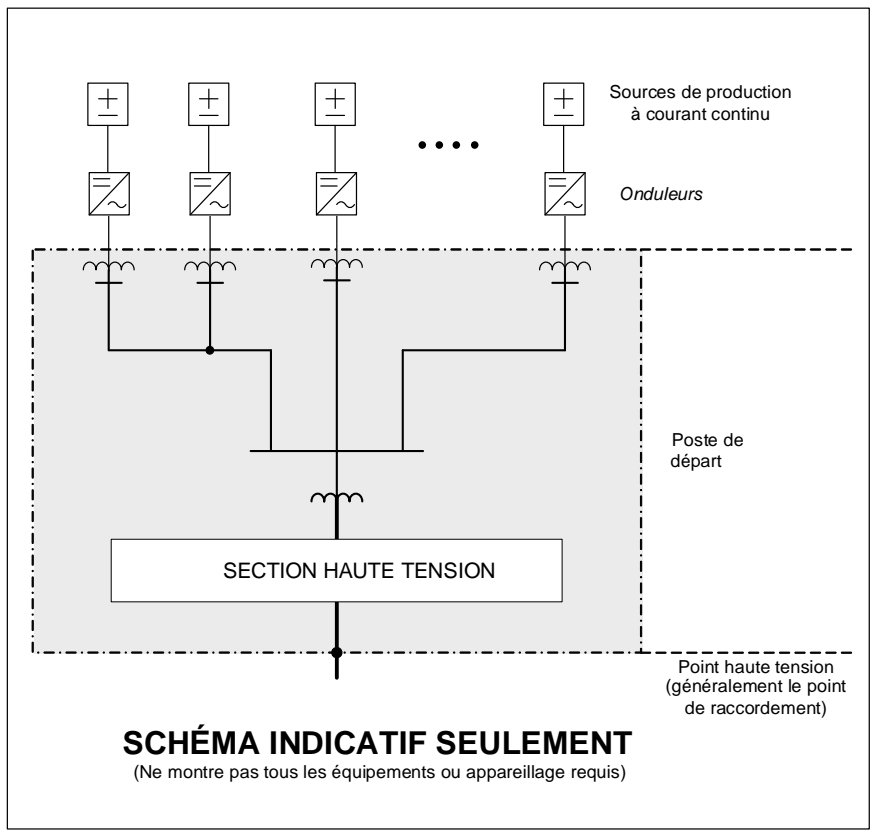
### 12.1 Poste de départ

La figure 5 suivante illustre le schéma du poste de départ, dans le cas d'une centrale utilisant des SERMO, raccordée au réseau de transport.

a supprimé: éolienne

Figure 5 : Poste de départ d'une centrale utilisant des SERMO

a supprimé: éolienne



En addition à la description à la section 5.1 et pour l'application des exigences techniques strictement, le poste de départ comprend également, le cas échéant, les équipements de compensation ajoutés à la centrale par le producteur et servant au respect des exigences décrites dans les sections qui suivent.

a supprimé: éolienne

## 12.2 Comportement de la centrale utilisant des SERMO lors de perturbations dans le réseau de transport

La centrale utilisant des SERMO, y compris tous ses équipements, doit demeurer en service sans déclenchement de groupe, directement ou indirectement, lors des variations de tension et de fréquence qui se manifestent, i.e. pendant et après celles-ci, à la suite d'une perturbation, pour les durées indiquées à la figure 6 ainsi qu'aux tableaux 8, 9 et 10. Les équipements de la centrale comprennent les sources d'énergie, les onduleurs, les différents systèmes auxiliaires, les systèmes de contrôles, les filtres harmoniques et les équipements de compensation.

### 12.2.1 Comportement en sous-tension (Low Voltage Ride Through – LVRT) de la centrale utilisant des SERMO

Tous les équipements de la centrale utilisant des SERMO doivent demeurer en service lors des sous-tensions qui se manifestent, à la suite d'une perturbation, pour les durées indiquées au tableau 8.

**Tableau 8 : Durées minimales durant lesquelles la centrale utilisant des SERMO doivent demeurer en service lors d'une sous-tension**

<u>Sous-tension (p.u.)<sup>1</sup></u>	<u>Durée minimale (secondes)</u>
<u><math>0,9 \leq V \leq 1,0</math></u>	<u>En continu</u>
<u><math>V &lt; 0,9</math></u>	<u>30</u>
<u><math>V &lt; 0,85</math></u>	<u>2,0</u>
<u><math>V &lt; 0,75</math></u>	<u>1,0</u>
<u><math>V &lt; 0,25</math></u>	<u><math>3,4 * V \text{ (p.u.)} + 0,15</math></u>

1. Tension de composante directe du côté haute tension du poste de départ.

La figure 6 définit donc la capacité exigée en sous-tension de la centrale utilisant des SERMO suivant un défaut équilibré ou déséquilibré pouvant survenir sur le réseau de transport (incluant le côté haute tension du poste de départ), aussi bien pendant ce défaut que pendant la période de rétablissement de la tension après l'élimination du défaut. À titre informatif, les défauts énumérés ci-après sont notamment pris en compte :

- un défaut triphasé éliminé en 0,15 s ;
- un défaut biphasé ou biphasé-terre éliminé en 0,15 s ;
- un défaut polyphasé qui devient monophasé après 0,15 seconde éliminé en 0,15 seconde supplémentaire ;
- un défaut monophasé éliminé en 0,3 s ;
- tout défaut éliminé par une protection lente dont la tension de composante directe du côté haute tension du poste de départ peut atteindre  $(t-0,15)/3,4$  (pour t compris entre 0,15 et 0,75 seconde).

Si un producteur propose et garantit, grâce à ses choix de technologie et manufacturier d'équipements, une capacité à demeurer en service sans déclenchement pour des défauts ou creux de tension plus longs que ceux décrits dans la présente section, cette capacité accrue sera prise en compte afin de réduire, lorsque possible, les ajouts ou modifications des systèmes de protection et de télécommunications à apporter au réseau de transport pour le raccordement de la centrale.

a supprimé: éolienne

a supprimé: éolienne

a supprimé: d'éolienne

a supprimé: 7 et

a supprimé: de la centrale éolienne

a supprimé: éolienne

a supprimé: lorsque

a supprimé: la tension de composante directe, du côté haute tension du poste de départ, demeure au-dessus de la courbe en trait plein montrée à la Figure 6

a supprimé: Plages en sous-tension (V) etd

a supprimé: éolienne

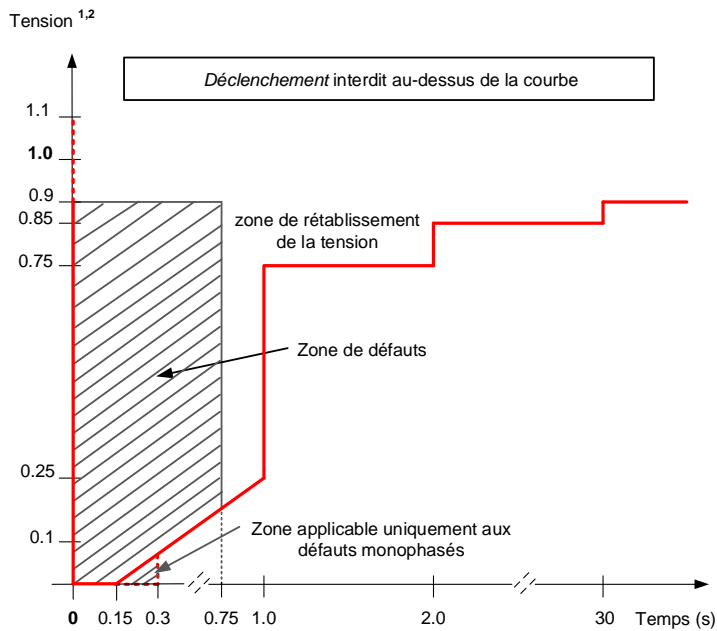
a supprimé: avec une

a supprimé: phase-terre résiduelle

a supprimé: peut atteindre 0,25 p.u., éliminé en 0,75 s

a supprimé: Un besoin de demeurer en service pour de plus longs défauts et creux de tension peut être convenu avec le producteur si cette solution est globalement plus avantageuse....

Figure 6 : Sous-tension durant laquelle la centrale utilisant des *SERMO* doit demeurer en service (Low Voltage Ride Through) à la suite d'une perturbation



1. La tension de composante directe du côté haute tension du poste de départ

a supprimé: éolienne

Commenté [A4]: « en sous-tension » retiré du titre de la figure ; la note 2 est retirée.

### 12.2.1.1 Blocage des onduleurs en sous-tension et reprise de la puissance

Lors d'une perturbation en sous-tension, si la tension de composante directe chute à 0,1 p.u. du côté haute tension du poste de départ, les onduleurs peuvent entrer en mode de blocage temporaire durant lequel il n'y a plus d'échange de courant avec le réseau. Un seuil de blocage temporaire plus élevé que 0,1 p.u. des onduleurs peut être imposé par le Transporteur. Advenant le blocage temporaire des onduleurs, ceux-ci doivent retourner au fonctionnement normal au plus tard après un délai de 5 cycles après que la tension repasse au-dessus du seuil de blocage (0,1 p.u. ou autre valeur imposée par le Transporteur). Le retour à 90 % des puissances active et réactive du niveau disponible avant la perturbation doit pouvoir être ajustable de manière distincte entre 0,05 et 5 secondes. Le Transporteur fournira les paramètres à respecter pour la reprise des puissances active et réactive en fonction des caractéristiques du réseau de transport à proximité du point de raccordement de la centrale.

### 12.2.1.2 Défauts successifs durant une perturbation

Durant une *perturbation* en sous-tension comme décrite à la section 12.2.1, la *centrale*, y compris tous ses équipements, doit demeurer en service sans déclenchement de groupe advenant une succession de défauts pouvant résulter, notamment, du réenclenchement d'une ligne de transport sur un défaut permanent. Lorsque la tension de composante directe du côté haute tension du poste de départ chute :

- jusqu'à 0,25 p.u., la *centrale* doit être en mesure de tolérer autant de défauts pouvant survenir et dont les durées cumulatives sont jusqu'à concurrence des durées minimales exigées au tableau 8 ;
- en-dessous de 0,25 p.u., la *centrale* doit être en mesure de tolérer deux défauts successifs.

Cette exigence se mesure durant une fenêtre de temps de 30 secondes débutant à l'instant de la *perturbation* et se réinitialisant au terme de ce délai.

### 12.2.2 Comportement en surtension de la centrale utilisant des SERMO

Tous les équipements de la *centrale* doivent demeurer en service lors des surtensions qui se manifestent, à la suite d'une *perturbation*, pour les durées indiquées au tableau 9.

Tableau 9 : Durées minimales durant lesquelles la *centrale utilisant des SERMO* doit demeurer en service lors d'une surtension.

Surtension (p.u.) <sup>1</sup>	Durée minimale (secondes)
$1,0 \leq V \leq 1,10$	En continu
$V > 1,10$	300
$V > 1,15$	30
$V > 1,20$	2
$V > 1,25$	0,10
$V > 1,40$ <sup>2,3</sup>	0,033

1. Tension de composante directe du côté haute tension du poste de départ.

#### 12.2.2.1 Blocage des onduleurs en surtension et reprise de la puissance

Lors d'une *perturbation* en surtension, si la tension de composante directe s'élève à 1,25 p.u. du côté haute tension du poste de départ et seulement après une durée de 0,022 seconde, les *onduleurs* peuvent entrer en mode de blocage temporaire, durant lequel il n'y a plus d'échange de courant avec le réseau. Également, le blocage temporaire est permis s'il est initié par une surtension supérieure à 1,4 p.u. (valeur efficace – RMS) mesurée phase-terre aux bornes de l'*onduleur*, pouvant apparaître sur une seule ou plusieurs phases et seulement après une durée minimale de 0,022 seconde. Advenant tout blocage temporaire des *onduleurs*, ceux-ci doivent retourner au fonctionnement normal au plus tard après un délai de 5 cycles après que la tension de composante directe soit redescendue en-dessous de 1,25 p.u. Le retour à 90 % des puissances active et réactive du niveau disponible avant la *perturbation* doit pouvoir être ajustable de manière distincte entre 0,05 et 5 secondes. Le *Transporteur* fournira les paramètres à respecter pour la reprise des puissances active et réactive en fonction des caractéristiques du réseau de transport à proximité du point de raccordement de la *centrale*.

a supprimé: <#>Injection de courant lors de perturbations¶  
Lors d'une *perturbation*, s'il n'y a pas de blocage des *onduleurs* tel qu'indiqué à la section 12.2.1.1, la *centrale* doit pouvoir injecter un courant réactif (capacitif ou inductif) en fonction de la sévérité de la *perturbation* mesurée à l'*onduleur* et ce, jusqu'au maximum de sa capacité transitoire et dans le but de contribuer à corriger la tension, réduire le déséquilibre de tension et de permettre le bon fonctionnement des protections.¶  
Les *centrales* utilisant des *SERMO* doivent être conformes à la norme IEEE-P2800 [3], notamment pour l'injection de courant de composante directe et inverse lors de défauts, que l'on trouve aux sections intitulées « Current injection during ride-through mode » et « Performance specifications » (sections 7.2.2.3.4 et 7.2.2.3.5 dans la version en cours de développement).¶

a supprimé: <#>éolienne en surtension

a supprimé: éolienne

a supprimé: tableau 8

a supprimé: Plages en surtension (V) et d

a supprimé: tous les équipements de

a supprimé: éolienne

a supprimé: ven

a supprimé: à la suite d'une *perturbation*

a supprimé: Permanent

a supprimé:  $< V \leq 1,15$

a supprimé:  $< V \leq 1,20$

a supprimé:  $< V \leq 1,25$

a supprimé:  $< V \leq 1,40$ <sup>2</sup>

a supprimé: Un blocage temporaire est autorisé, après un délai de 0,022 seconde, lorsque la tension de composante directe dépasse 1,25 p.u. Le fonctionnement normal est cependant requis dès que la tension redescend sous le seuil de 1,25 p.u.¶

3. Le *Transporteur* autorise également un blocage temporaire initié par une surtension supérieure à 1,4 p.u. (valeur efficace – RMS) mesurée phase-terre aux bornes de l'éolienne pouvant apparaître sur une seule ou plusieurs phases, après un délai minimal de 0,022 seconde. Le fonctionnement normal est cependant requis dès que la tension redescend sous le seuil de 1,25 p.u.



### 12.2.2.2 Injection de courant lors de perturbations

Lors d'une *perturbation*, s'il n'y a pas de blocage des *onduleurs*, la *centrale* doit pouvoir injecter un courant réactif (capacitif ou inductif) en fonction de la sévérité de la *perturbation* mesurée à l'*onduleur* et ce, jusqu'au maximum de sa capacité transitoire dans le but de contribuer à corriger la tension vers sa valeur nominale, de réduire le déséquilibre de tension et de permettre le bon fonctionnement des protections.

### 12.2.3 Comportement de la centrale utilisant des SERMO lors de variations de fréquence

Tous les équipements de la *centrale* doivent demeurer en service lors des variations de fréquence, à la suite d'une *perturbation*, pour les durées indiquées au tableau 10.

De plus, la *centrale* doit demeurer en service lors d'une variation de la fréquence du réseau allant de -4 Hz / seconde à +4 Hz / seconde, à la suite d'une *perturbation*.

**Tableau 10 : Durées minimales durant lesquelles la centrale utilisant des SERMO doit demeurer en service lors de variations de fréquence**

Fréquence (Hz)	Durée minimale
$F \geq 61,7$	Instantané <sup>1</sup>
$F > 61,5$	1,5 minute
$F > 60,6$	11 minutes
$59,4 \leq F \leq 60,6$	En continu
$F < 59,4$	11 minutes
$F < 58,5$	1,5 minute
$F < 57,5$	10 secondes
$F < 57,0$	2 secondes
$F < 56,5$	0,35 seconde
$F < 55,5$	Instantané

1. Le terme « instantané » réfère à la permission d'émettre un ordre de déclenchement sans délai intentionnel, mais seulement après avoir effectué une mesure et un calcul fiables de la fréquence afin que ceux-ci soient immunisés aux sauts d'angles et autres phénomènes transitoires. Ceci implique l'utilisation d'algorithmes de filtrage performants et une durée minimale de traitement qui s'étend typiquement entre 3 et 6 cycles (50-100 ms).

Les exigences relatives aux variations de fréquence s'appliquent également à une *centrale* utilisant des SERMO raccordée au réseau de distribution, aux installations d'un réseau municipal ou de la Coopérative d'électricité SJBR.

### 12.3 Régulation de la tension et facteur de puissance

La *centrale* utilisant des SERMO doit participer au contrôle de la tension du réseau de transport de manière continue, dynamique et rapide.

La fonction de régulation de tension doit agir de manière continue et sans soubresaut pour contrôler la tension du côté haute tension du poste de départ.

a supprimé: Pour l'injection de courant de composante directe et inverse lors de défauts, les centrales utilisant des SERMO doivent être conformes aux sections intitulées « Current injection during ride-through mode » et « Performance specifications » (sections 7.2.2.3.4 et 7.2.2.3.5) de la norme IEEE-P2800 [3]. ¶

a supprimé: éolienne

a supprimé: éolienne

a supprimé: tableau 9

a supprimé: éolienne

a supprimé: Les exigences relatives aux variations de fréquence s'appliquent également à une centrale éolienne raccordée au réseau de distribution, aux installations d'un réseau municipal ou de la Coopérative d'électricité SJBR. ¶

a supprimé: Plages de fréquence (F) et d

a supprimé: tous les équipements de

a supprimé: éolienne

a supprimé: ven

a supprimé: à la suite d'une perturbation

a supprimé:  $< F < 61,7$

a supprimé:  $< F \leq 61,5$

a supprimé: Permanent

a supprimé:  $58,5 \leq$

a supprimé:  $57,5 \leq$

a supprimé:  $57,0 \leq$

a supprimé:  $56,5 \leq$

a supprimé:  $55,5 \leq$

a supprimé: raccordée au moyen d'onduleurs

a supprimé: éolienne

a supprimé: Le système

À cette fin, la centrale doit comporter une fonction automatique de régulation de tension. Cette fonction doit permettre à la centrale de fournir et d'absorber, en exploitation normale, la quantité de puissance réactive correspondant à un facteur de puissance capacitif et inductif égal ou inférieur à 0,95, du côté haute tension du poste de départ de la centrale, autant dans la situation où la centrale injecte de la puissance active au point de raccordement que la situation où elle en absorbe (centrale hybride ou système de stockage énergétique). La fonction doit comporter une caractéristique de statisme permanent ajustable entre 0 % et 10 % et être basée sur la puissance réactive exigée.

- a supprimé: éolienne
- a supprimé: être équipée d'un système
- a supprimé: Ce dernier
- a supprimé: pouvoir

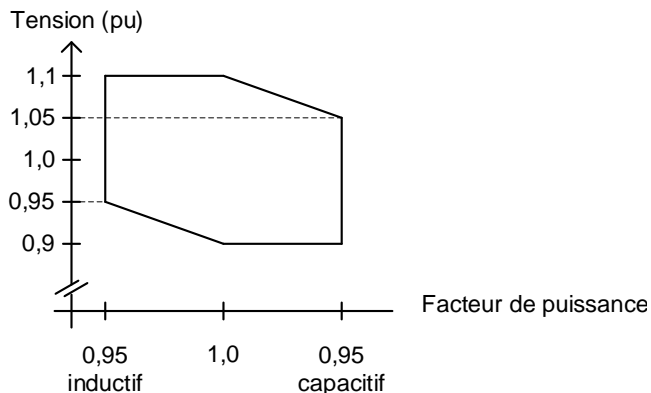
- a supprimé: éolienne
- a supprimé: Le système

La puissance réactive doit être disponible dans toute la plage de tension et de fréquence en condition normale d'exploitation (entre 0,9 et 1,1 p.u. pour la tension et 59,4 et 60,6 Hz pour la fréquence). Toutefois, tel qu'illustré à la figure 7, à une tension inférieure à 0,95 p.u., la centrale n'est pas tenue d'absorber la puissance réactive correspondant à un facteur de puissance inductif de 0,95 p.u. Elle doit néanmoins pouvoir fournir la puissance réactive correspondant à un facteur de puissance capacitif de 0,95 p.u. De même, à une tension supérieure à 1,05 p.u., la centrale n'est pas tenue de fournir la puissance réactive correspondant à un facteur de puissance capacitif de 0,95 p.u. mais doit néanmoins pouvoir absorber la puissance réactive correspondant à un facteur de puissance inductif de 0,95 p.u.

- a supprimé: éolienne
- a supprimé: , tel qu'illustré à la figure 7.
- a supprimé: éolienne

Figure 7 : Puissance réactive disponible du côté haute tension du poste de départ en fonction de la tension de composante directe en exploitation normale

- Commenté [A7]: Titre de la figure ajusté ; légèrement retouchée (esthétique).



En outre, à l'exigence illustrée par la figure 7, la puissance réactive disponible du côté haute tension du poste de départ, en fonction de la puissance active injectée ou absorbée par la centrale, doit au moins s'élever à  $\pm 0,33$  p.u. de la puissance assignée totale des groupes en service (équivalent à un facteur de puissance de 0,95).

- a supprimé: Tout en respectant le concept
- a supprimé: variable des éoliennes en service
- a supprimé: (équivalent à un facteur de puissance de 0,95)
- a supprimé: éoliennes
- a supprimé: ¶ , tel qu'illustré à la figure 8

La puissance réactive disponible du côté haute tension du poste de départ doit respecter la présente exigence dès que le nombre de groupes en service est suffisant pour compenser l'excès de puissance réactive générée par le réseau collecteur, et ce pour toute puissance active injectée ou absorbée par la centrale. Cependant, le Transporteur peut exiger que le producteur installe l'équipement de compensation réactive requis afin de réduire ou d'annuler la puissance réactive générée par ses installations lorsque les groupes sont à l'arrêt ou en attente.

Dans le cas d'une centrale hybride ou d'un système de stockage, la puissance réactive disponible tient compte de la puissance active de décharge (injection) et de recharge (absorption), qui peuvent être différentes.

Des exceptions à la présente exigence s'appliquent :

- Les éoliennes de type III ne sont pas tenues de fournir une contribution de puissance réactive si la puissance active injectée est inférieure ou égale à 10 % ;
- Lorsque les groupes sont en attente (connectés mais sans injection de puissance active), la régulation de tension n'est pas exigée. Un système de stockage n'est jamais considéré en attente.

Si l'étude d'intégration montre que la puissance réactive de la centrale ne peut être complètement utilisée sur le réseau de transport, le Transporteur peut accepter un facteur de puissance supérieur à 0,95 sans toutefois excéder 0,97.

Aucun enclenchement ou déclenchement d'élément shunt réalisé mécaniquement ne peut être considéré pour offrir la régulation dynamique. Par ailleurs, certaines parties du réseau de transport ne permettent pas l'ajout de batteries de condensateurs shunt (il revient au Transporteur de déterminer ce point).

La régulation de la tension, dans une centrale, peut être réalisée par l'équipement de production, et/ou au moyen d'autres équipements ajoutés à la centrale par le producteur (p. ex. compensateur synchrone, STATCOM, etc.). Quelle que soit la conception retenue, la performance de la régulation de la tension fournie par une centrale doit être conforme à l'exigence décrite dans la présente section.

Une centrale éolienne d'une puissance assignée inférieure à 10 MW doit pouvoir être exploitée à un facteur de puissance constant déterminé par le Transporteur afin qu'il soit possible d'exploiter en permanence ou durant une période de travaux la centrale dont la régulation automatique de tension est désactivée, y compris suite à une perturbation. L'impact sur le réseau de la désactivation de la régulation de tension sur les performances de comportement de la centrale en sous-tension (section 12.2.1) et de comportement en surtension (section 12.2.2) sera alors pris en compte par le Transporteur. Par ailleurs, le Transporteur peut accepter, après avoir complété l'étude d'intégration, que la centrale ne soit pas équipée de la fonction automatique de régulation de tension, notamment lorsque le niveau de court-circuit au point de raccordement est nettement plus élevé que la puissance installée de la centrale. Dans ce cas, la centrale doit fournir la puissance réactive suffisante pour maintenir un facteur de puissance unitaire du côté haute tension du poste de départ, incluant suite à une perturbation.

En complément aux exigences décrites ci-dessus, le Transporteur exige des valeurs associées aux paramètres de la fonction de régulation de tension afin d'atteindre les performances recherchées en réseau en exploitation normale et lors de perturbations, comme définies au tableau 11.

a supprimé: Figure 8 : Puissance réactive disponible du côté haute tension du poste de départ en fonction de la puissance active des éoliennes en service

a supprimé: éolienne

a supprimé: Le système de régulation de tension doit être conçu de façon à ce que la puissance réactive fournie ou absorbée par la centrale éolienne atteigne 63 % de la valeur finale dans un délai d'environ 0,033 seconde advenant une variation brusque importante de la tension du réseau de transport. Le producteur doit appliquer les réglages du système de régulation de tension fournis par le Transporteur.

a supprimé: éolienne

a supprimé: l'éolienne elle-même

a supprimé: éolienne

a supprimé: éolienne

a supprimé: Pour u

a supprimé: le Transporteur peut exiger que le système automatique de régulation de tension soit désactivé de façon permanente, incluant suite à une perturbation, afin d'empêcher la formation d'îlots indésirables

a supprimé: éolienne

a supprimé: système

a supprimé: éolienne

a supprimé: éolienne

**Tableau 11 : Paramètres de performance associés à la fonction de régulation de tension de la centrale utilisant des SERMO**

Paramètre	Description	Exigences pour la performance de la régulation de tension	
		Exploitation normale <sup>1</sup>	Lors de perturbations <sup>4</sup>
Temps de réaction	Délai entre la variation de tension et le début de la réponse de la centrale à cette variation de tension	< 200 ms <sup>2</sup>	< 16 ms <sup>2</sup>
Temps de réponse	Délai entre le début de la réponse à une variation de tension et le moment où la puissance réactive atteint 90% de sa valeur finale	< 30 s <sup>3</sup>	≤ 100 ms <sup>3</sup>
Amortissement	Ratio d'amortissement ( $\zeta$ ) des oscillations de la puissance réactive garantissant la stabilité de la réponse à une variation de tension	0,3 <sup>3</sup>	s. o.
Écart final	Écart maximal de la puissance réactive une fois stabilisée par rapport à la valeur finale requise	s. o.	-2,5 % / +10 % du courant maximum du groupe

1. Lors des variations de tension alors que la tension du réseau est maintenue à l'intérieur des limites normales d'exploitation, généralement entre 0,9 p.u. et 1,1 p.u.  
 2. Ne s'applique pas aux éoliennes de type III.  
 3. Varie selon les caractéristiques du réseau de transport à proximité du point de raccordement de la centrale. Le Transporteur fournit les réglages à appliquer par le producteur.  
 4. Lors de variations brusques de la tension du réseau au-delà des limites normales d'exploitation et détectées au niveau des bornes des groupes de la centrale.

Voir également la section 12.2.2.2 pour les exigences associées à l'injection de courant réactif lors de perturbations.

## 12.4 Régulation de la fréquence

La centrale utilisant des SERMO, d'une puissance installée, supérieure à 10 MW, doit être conçue avec les fonctions de régulation de fréquence suivantes :

- la régulation de fréquence primaire pour toutes les technologies de SERMO (section 12.4.1) ;
- la réponse inertielle pour les centrales éoliennes seulement (section 12.4.2).

La régulation de fréquence effective au point de raccordement, lors d'une perturbation, doit correspondre à la valeur maximale (absolue) des fonctions de régulation primaire et de réponse inertielle.

Advenant qu'une centrale de puissance installée égale ou inférieure à 10 MW soit dotée de fonctions de régulation de fréquence, le Transporteur peut exiger qu'elles soient désactivées de façon permanente, incluant suite à une perturbation, afin d'empêcher la formation d'ilots indésirables.

a supprimé: éolienne

a supprimé: assignée

a supprimé: dotée

a supprimé: d'un système

a supprimé: Le but de ce système est d'obtenir la participation de la centrale éolienne au rétablissement de la fréquence lors de perturbations et ainsi de maintenir le niveau de performance actuel du réseau de transport quant au contrôle de la fréquence.¶ Il y a une exigence distincte pour les cas de sous-fréquence, qui font appel à la réponse inertielle des éoliennes, et les cas de surfréquence, qui sont pris en charge par un système de régulation de fréquence continu.¶

Les fonctions de régulation de fréquence ne doivent pas restreindre la capacité de la centrale à fournir la puissance réactive exigée en régime permanent et lors de perturbations.

Le producteur doit appliquer les réglages des fonctions de régulation de fréquence fournis par le Transporteur.

Les exigences relatives à la régulation de la fréquence s'appliquent également à une centrale utilisant des SERMO raccordée au réseau de distribution, aux installations d'un réseau municipal ou de la Coopérative d'électricité SJB.

#### **12.4.1 Régulation de fréquence primaire**

La centrale utilisant des SERMO doit comporter une fonction de régulation de fréquence primaire permettant de varier de manière autonome et dynamique la puissance active produite injectée ou absorbée (pour un système de stockage) au point de raccordement, en fonction des déviations de la fréquence du réseau. La régulation doit agir en situation de surfréquence et en situation de sous-fréquence. En sous-fréquence, la régulation doit agir seulement lorsque, au moment de la déviation de fréquence, il y a présence d'une marge à la hausse, comme décrit à la section 12.12. Lorsque la centrale est exploitée avec une marge à la hausse, celle-ci doit pouvoir être maintenue de façon dynamique, en fonction de la variabilité de la production. De plus, tel qu'indiqué à la section 12.11, le Transporteur peut aussi exiger le maintien temporaire d'un plafonnement de la puissance active dans certaines conditions d'exploitation du réseau de transport (p. ex. : contraintes thermiques). La fonction de régulation de fréquence primaire doit avoir priorité sur cette fonction de plafonnement et utiliser au besoin toute l'énergie disponible.

La fonction doit comporter un statisme permanent, basé sur la puissance installée de la centrale, avec une plage réglable de 0 à 5 % et des seuils de bande morte pour l'activation et la désactivation, ajustables entre 0 et 1,0 Hz et ce, distinctement pour la régulation en surfréquence et en sous-fréquence. La fonction doit pouvoir utiliser la capacité en surcharge temporaire de l'équipement, lorsque disponible.

Au rétablissement de la fréquence du réseau à la valeur de désactivation de la bande morte, la puissance de la centrale sera ramenée à la valeur d'avant la perturbation ou à la puissance disponible actuelle, en respectant l'exigence de gestion des rampes lors des variations de puissance en exploitation normale, décrite à la section 12.8.

Un système de stockage énergétique doit réaliser la régulation de fréquence primaire autant lorsqu'il est en recharge (absorption de puissance) que lorsqu'il est en décharge (injection de puissance). Ceci implique que le système peut devoir inverser sa puissance, selon qu'il se trouve en décharge ou en recharge au moment de la perturbation.

La régulation de fréquence primaire peut être réalisée au niveau de chaque groupe ou par un contrôle centralisé qui commande les groupes individuellement et optimise leur participation.

La régulation de la fréquence par la centrale est exigée tant que la source d'énergie primaire (vent, irradiation solaire, etc.) est disponible au moment et durant une perturbation.

La fonction de régulation de fréquence primaire doit de plus respecter les performances paraissant au tableau 12, tout en visant les meilleures performances que peut offrir la technologie de production concernée.

**Tableau 12 : Paramètres de performance associés à la fonction de régulation de fréquence primaire de la centrale utilisant des SERMO**

Paramètre	Description	Exigences pour la performance de la fonction	
		éoliennes	autres SERMO
Temps de réaction	Délai entre la détection de la déviation de la fréquence du réseau et le début de la réponse de la centrale à cette déviation de fréquence	< 500 ms	< 200 ms
Temps de réponse	Délai entre tout échelon de la fréquence du réseau et le moment où la puissance active répondant à cette déviation de fréquence atteint 90 % de sa valeur finale	< 4 s	< 1 s
Amortissement	Ratio d'amortissement ( $\zeta$ ) des oscillations de la puissance active garantissant la stabilité de la réponse à une déviation de la fréquence du réseau	> 0,3	> 0,3
Plage d'opération	Étendue de la plage de production ou absorption de la centrale dans laquelle la fonction de régulation doit être fonctionnelle	Entre la puissance minimale et 100 % <sup>1</sup> de la puissance installée de la centrale	
Répétition	Capacité de la fonction de régulation à pouvoir être activée plusieurs fois de manières successives	Si requise par le Transporteur, après un délai de 200% de la durée de fonctionnement précédente ou selon entente avec le Transporteur	

1. Peut être supérieure à 100 % si une surcharge temporaire d'équipement est disponible.

#### 12.4.2 Réponse inertielle des centrales éoliennes

La réponse inertielle des centrales éoliennes consiste à fournir une surproduction temporaire provenant principalement de l'énergie emmagasinée dans les masses tournantes, en cas de déviation de la fréquence du réseau, en sous-fréquence seulement. Cette fonction de régulation ne sera utilisée que lors de variations importantes et occasionnelles de la fréquence mais doit être en service continuellement (à moins d'indication contraire par le Transporteur). La réponse inertielle doit comporter les caractéristiques suivantes :

- être activée par un seuil de fréquence pour commander la contribution de surproduction. La contribution peut être entière ou proportionnelle à l'écart de fréquence ;
- avoir une bande morte ajustable entre -0,1 Hz et -1,0 Hz de la fréquence nominale (60 Hz) ;
- commander une surproduction de puissance active atteignant au moins l'équivalent de 6 % de la puissance assignée de chaque éolienne en service ;
- être effective pour chacune des éoliennes en service lorsque leur niveau de production est supérieur à 25 % de la puissance assignée ;
- offrir une durée maximale de surproduction d'au moins 9 secondes, à partir du début de la montée de la puissance et jusqu'à l'amorce de sa descente ;

a supprimé: Régulation en sous-fréquence (r

a supprimé: )

a supprimé: ayant pour effet de limiter le creux de fréquence qui suit la perte d'une production importante sur le réseau

a supprimé: pour

a supprimé: s

a supprimé: Le système

a supprimé: procurant la réponse inertielle permettant de répondre à la présente exigence, pour les perturbations provoquant une sous-fréquence (<60,0 Hz),

a supprimé: garantir des performances en réseau que peuvent offrir ...

a supprimé: pleine

a supprimé: ou commander une surproduction

a supprimé: maximale temporaire

a déplacé (et inséré) [5]

a supprimé: f

a supprimé: d'environ

a supprimé: et plus

- limiter le temps de montée pour atteindre le maximum de la surproduction à moins de 1,5 seconde ;
- limiter au minimum la diminution de la puissance active lors de la période de récupération d'énergie, lorsque celle-ci est nécessaire, sans excéder 20 % de la puissance active produite au début de la perturbation ;
- être disponible pour un fonctionnement répété après un délai de 2 minutes suivant la fin de la période de récupération d'un fonctionnement précédent.

Ce sont les performances de la *centrale* éolienne qui prévalent, plutôt que celles des éoliennes prises individuellement. Le producteur doit démontrer le fonctionnement et les performances du concept de réponse inertielle, notamment à partir de tests réalisés sur des éoliennes réelles.

Le *Transporteur* peut également considérer toute autre solution lui permettant d'atteindre le même objectif de performance de régulation de la fréquence en sous-fréquence.

## 12.5 Systèmes de protection

Les systèmes de protection des *installations* du producteur doivent être suffisamment sélectifs pour éviter des *déclenchements* indésirables lors de *perturbations*. Plus précisément, aucune protection ou système de contrôle ne doit occasionner le *déclenchement de groupes ou d'équipement de compensation*, directement ou indirectement, pendant les variations de tension ou de fréquence décrites aux sections 12.2.1, 12.2.2 et 12.2.3. Les systèmes de protection *des groupes* doivent notamment tenir compte des variations de tension liées à l'impédance et à la susceptance du réseau collecteur et au ratio de transformation des transformateurs de groupe, puisque les exigences décrites aux sections 12.2.1 et 12.2.2 réfèrent à la tension du côté haute tension du poste de départ.

### 12.5.1 Protection de tension

La protection de tension doit comporter une fonction de sous-tension et une fonction de surtension.

Les réglages de la protection de tension doivent respecter les plages de tension en régime permanent indiquées à la section 6.1 ainsi que les seuils de tension et leur durée minimale, à la suite d'une *perturbation*, indiqués aux tableaux 8 et 9 des sections 12.2.1 et 12.2.2. Ces réglages doivent prendre en compte l'écart de la tension résultant de la présence d'un réseau collecteur, du transformateur élévateur et, le cas échéant, d'un changeur de prises. Par exemple, en se référant au tableau 9, une protection de surtension dont le seuil d'opération est réglé entre 1,15 et 1,20 p.u. de tension doit avoir une temporisation minimale de 30 secondes.

Si les fonctions de protection utilisées tiennent compte d'une bande morte entre la mise au travail d'un seuil et la réinitialisation de sa minuterie, les réglages utilisés doivent tenir compte de cette bande morte afin de ne pas déclencher advenant une perturbation ayant brièvement excédé le seuil de mise au travail sans être redescendue sous le seuil de réinitialisation de la minuterie.

Il est permis d'utiliser des protections de sous-tension et surtension basées sur la valeur moyenne efficace (RMS) plutôt que sur la composante directe pour le respect des seuils de tension, pourvu que le déclenchement associé à chaque seuil ne puisse survenir que lorsque la sous-tension ou surtension est présente simultanément sur les trois phases.

a supprimé: à environ

a supprimé: assignée

a déplacé vers le haut [5]: <#>être effectif pour chacune des éoliennes en service lorsque leur niveau de production est d'environ 25 % et plus de la puissance assignée .¶

a supprimé: <#>Régulation en surfréquence¶  
Pour les *perturbations* provoquant une surfréquence (>60,0 Hz), chacune des éoliennes d'une *centrale* éolienne doit être munie d'un système de régulation de fréquence doté d'un statisme permanent (sigma) comportant une plage réglable de 0 à 5 % au minimum et d'une bande morte ajustable entre 0 et 0,5 Hz.¶  
Le producteur doit appliquer les réglages du système de régulation de fréquence fournis par le *Transporteur*.¶  
Les exigences relatives à la régulation de la fréquence s'appliquent également à une *centrale* éolienne raccordée au réseau de distribution, aux *installations* d'un réseau municipal ou de la Coopérative d'électricité SJBR.¶

a supprimé: d'éolienne

a supprimé: s

a supprimé: éoliennes

a supprimé: au

a supprimé: x

a supprimé: élévateurs

a supprimé: plages

a supprimé: pour les durées illustrées à la

a supprimé: Figure 6 et celles

a supprimé: e

a supprimé: tableau 8

a supprimé: dans la plage tension (

a supprimé: < V ≤

a supprimé: )



La protection de tension doit être coordonnée avec les autres protections en place et initier le *déclenchement* de la *centrale*, lorsque requis, pour éviter son exploitation dans des conditions de tension inacceptables.

Il n'est pas requis d'avoir des réglages pour chacune des valeurs indiquées dans le tableau 9. Toutefois, certains seuils pourraient être exigés dans les exigences techniques complémentaires afin d'assurer le déclenchement de la centrale pour certaines perturbations ainsi que suite à une perte d'alimentation prolongée.

a supprimé: tableau 8

### 12.5.2 Protection de fréquence

La protection de fréquence doit comporter une fonction de sous-fréquence et une fonction de surfréquence. En aucun cas, les réglages de ces protections ne doivent interférer avec les moyens mis en œuvre par le *Transporteur* pour rétablir la fréquence du *réseau* après une *perturbation*.

Les réglages de la protection de fréquence doivent respecter la plage de fréquence en régime permanent indiquée à la section 6.2 ainsi que les seuils de fréquence et leur durée minimale, à la suite d'une *perturbation*, indiqués au tableau 10 de la section 12.2.3. Par exemple, en référence au tableau 10, une protection de fréquence dont le seuil d'opération est réglé dans la plage de fréquence entre 58,5 et 59,4 Hz doit avoir une temporisation minimale de 11 minutes. Si un relais de fréquence comptant les cycles (plutôt qu'un délai) est utilisé, le réglage du nombre de cycles doit être fait en fonction de la valeur supérieure du seuil de fréquence.

a supprimé: plages

a supprimé: (

a supprimé:  $\leq F <$

a supprimé: )

Cette exigence s'applique également à une *centrale utilisant des SERMO* raccordée au réseau de distribution, aux *installations* d'un réseau municipal ou de la Coopérative d'électricité SJBR.

a supprimé: éolienne

Le producteur peut utiliser des réglages plus sensibles de la protection en sous-fréquence à condition de démontrer au *Transporteur* qu'une entente de délestage automatique de charge a été conclue avec un tiers afin de compenser la perte de production de sa *centrale* lorsque celle-ci est déclenchée par la protection de sous-fréquence. La protection de fréquence doit être coordonnée avec les autres protections en place et initier le *déclenchement* de la *centrale*, lorsque requis, pour éviter son exploitation dans des conditions de fréquence inacceptables.

a supprimé: éolienne

Il n'est pas requis d'avoir des réglages pour chacune des valeurs indiquées dans le tableau 10. Toutefois, certains seuils pourraient être exigés dans les exigences techniques complémentaires afin d'assurer le déclenchement de la centrale pour certaines perturbations.

a supprimé: tableau 9

## 12.6 Informations requises pour l'exploitation en temps réel du réseau de transport

Les informations en provenance de chaque *centrale* doivent être fournies en temps réel sous une forme compatible avec les équipements du *Transporteur*. Les informations requises sont décrites dans le tableau 6 de la section 9.1.



Pour une *centrale* éolienne, des indications sur les dispositifs de communication sont fournies dans le document intitulé « Spécifications d'exigences – Acquisition des données éoliennes »<sup>17</sup>. [Pour une centrale solaire photovoltaïque, des indications sur les dispositifs de communication sont fournies dans le document intitulé « Spécifications d'exigences – Acquisition des données solaires photovoltaïques »<sup>18</sup>. Pour les autres technologies de production, les indications sur les dispositifs de commande seront émises au besoin.](#) Le producteur doit fournir et installer dans son poste de départ tous les capteurs nécessaires pour transmettre les informations requises au *Transporteur*. Le producteur doit en outre, à la demande du *Transporteur*, participer à des essais deux mois avant la mise en service de sa *centrale*, ou à toute autre date convenue avec le *Transporteur*. Les équipements utilisés par le producteur pour la transmission des informations requises doivent être soumis au *Transporteur* pour acceptation.

a supprimé: éolienne

Les mesures d'injection des puissances active et réactive paraissant au tableau 6 de la section 9.1 sont requises également d'une *centrale* [utilisant des SERMO](#), [raccordée au réseau de distribution, aux installations](#) d'un réseau municipal ou de la Coopérative d'électricité SJBR.

a supprimé: ap

a supprimé: éolienne

## 12.7 Informations techniques à transmettre au Transporteur pour la réalisation de ses études

Le producteur doit fournir les données ainsi qu'un [ou des modèles](#) détaillés de la *centrale* [utilisant des SERMO](#) nécessaires à la réalisation des études de comportement dynamique, tel que précisé à l'annexe A. [Le producteur doit également fournir les informations et données nécessaires à la réalisation des études de phénomènes électromagnétiques transitoires, telles que précisées à l'annexe B, par la transmission d'un modèle EMTP.](#)

a supprimé: éolienne

a déplacé (et inséré) [1]

Il doit [fournir une démonstration attestant de la conformité des modèles dynamiques avec le comportement réel de la centrale.](#)

a supprimé: Si les modèles fournis ne sont pas des modèles standards IEEE<sup>19</sup>, le producteur doit fournir des tests de conformité afin de démontrer que les modèles se comportent comme la *centrale* éolienne réelle. En plus des informations requises à l'annexe A, le producteur doit fournir les caractéristiques d'oscillation (p. ex : fréquence naturelle, amortissement) des éoliennes en cas de *perturbations* d'origine mécanique ou électrique.

## 12.8 Gestion des rampes de puissance active

La *centrale* [utilisant des SERMO](#) doit être conçue et réalisée de manière à pouvoir [contrôler sa puissance selon les caractéristiques](#) de rampes [décrites ci-après](#) :

a supprimé: aussi présenter une description détaillée de la stratégie des systèmes de commande de la puissance active, de la puissance réactive, de la tension et de la fréquence pour les conditions d'exploitation décrites aux sections 6.1 et 6.2. De plus, compte tenu de la diversité et de l'évolution rapide des technologies utilisées dans les *centrales* éoliennes, le producteur doit soumettre au *Transporteur* les résultats d'essais démontrant que la *centrale* éolienne en cause respecte les exigences en tension et en fréquence décrites aux sections 12.2.1, 12.2.2 et 12.2.3.

- [lors des baisses ou des hausses volontaires de la puissance active : une rampe contrôlée](#) avec un temps minimum ajustable de 2 à 20 minutes pour une variation de production de 0 MW (départ à l'arrêt) à Pmax (puissance maximale) de la *centrale* ;

- [lors des variations de la puissance active durant l'exploitation normale : une rampe contrôlée à un taux ajustable de 0,1 % à 100 % de la puissance installée par seconde.](#)

a déplacé vers le haut [1]: Le producteur doit également fournir les informations et données nécessaires à la réalisation des études de phénomènes électromagnétiques transitoires, telles que précisées à l'annexe B par la transmission d'un modèle EMTP.

[Le Transporteur](#) fournira les paramètres à respecter selon les conditions d'exploitation.

a supprimé: Taux maximums de rampe lors des montées ou des baisses de la puissance produite

a supprimé: éolienne

a supprimé: respecter les taux maximums

a supprimé: suivants, lors des baisses volontaires ou des hausses de sa puissance produite

a supprimé: éolienne

a supprimé: avec un temps minimum

a supprimé: 2 à 20 minutes pour une variation de production de Pmax (puissance maximale) à 0 MW (arrêt) de la *centrale* éolienne.

17 Référence fournie uniquement à titre explicatif et informatif.

18 Voir la note 17.

### 12.9 Arrêt de la centrale en prévision de conditions climatiques sévères.

La centrale utilisant des SERMQ doit être conçue et réalisée de manière à pouvoir réduire sa puissance graduellement sur une période variant entre 1 et 4 heures lorsqu'une prévision de grand froid, de forts vents, de verglas, d'ennuagement rapide, de fortes précipitations de neige, d'une éclipse solaire ou de tout autre phénomène naturel ou de toute condition climatique sévère oblige son arrêt graduel.

a supprimé: des éoliennes

a supprimé: d'une température très froide ou de grands vents

a supprimé: éolienne

a supprimé: e la

a supprimé: ou

### 12.10 Stabilisateur

La centrale utilisant des SERMQ doit être conçue et réalisée afin de pouvoir intégrer un stabilisateur.

a supprimé: éolienne

La centrale raccordée au réseau de transport doit avoir un comportement stable afin de contribuer au maintien de la stabilité du réseau de transport et au rétablissement de la tension et de la fréquence lors de perturbations. Si cette condition n'est pas respectée, le Transporteur peut exiger qu'un stabilisateur soit ajouté aux installations du producteur. Le cas échéant, le stabilisateur est conçu conjointement par le Transporteur et le fabricant. Le producteur doit appliquer les réglages fournis par le Transporteur.

a supprimé: éolienne

### 12.11 Plafonnement de la puissance active

Compte tenu des besoins et des contraintes associées à l'exploitation du réseau de transport, le Transporteur peut exiger que soit ajouté aux installations du producteur un système de commande pouvant recevoir, entre autres, un signal de plafonnement de la puissance active.

### 12.12 Marge à la hausse

Le producteur peut exploiter sa centrale temporairement ou en permanence avec une marge à la hausse (« headroom »), qui consiste à maintenir la puissance active produite à une valeur inférieure à la puissance disponible. Une telle marge implique, lorsque sollicitée pour injecter davantage de puissance active par une fonction de régulation, le déploiement d'une quantité immédiate d'énergie supplémentaire.

Pour des besoins du réseau de transport, le Transporteur peut également exiger exceptionnellement le maintien d'une marge à la hausse à la centrale.

### 12.13 Transformateurs élévateurs au poste de départ

À moins de stipulation contraire au moment de l'étude d'intégration, les transformateurs élévateurs au poste de départ d'une centrale utilisant des SERMQ doivent être munis d'un changeur de prises sous charge avec régulateur de tension permettant de modifier le rapport de transformation en fonction des conditions de tension du réseau de transport, avec une plage minimale de  $\pm 10\%$ . Selon la technologie de production, les caractéristiques des équipements de production et la conception de la centrale, le producteur peut également démontrer que sa centrale est en mesure de respecter les exigences décrites aux sections 12.2.1, 12.2.2 et 12.3 sans avoir recours à un changeur de prises sous charge avec régulateur de tension pour les transformateurs élévateurs au poste de départ.

a supprimé: éolienne

a supprimé: Aussi, le Transporteur peut, suite à l'étude d'intégration, exiger que les installations du producteur soient munies d'un moyen de mitigation visant à réduire les transitoires d'enclenchement lors de la mise sous tension des transformateurs élévateurs au poste de départ.¶

#### **12.14 Injection de courant de composante inverse en continu**

Le raccordement d'une centrale utilisant des SERMO à une ligne du réseau de transport non parfaitement transposée peut, par la circulation de courant de composante directe (I1), générer une tension de composante inverse (V2) en régime permanent. Il peut alors être requis de transposer les conducteurs des circuits afin de réduire le déséquilibre de tension  $V2/V1$  notamment afin de maintenir le déséquilibre sous la valeur indiquée à la section 7.8. L'injection de courant de composante inverse (I2) en continu en fonction de l'amplitude et de l'angle de la tension de composante inverse mesurée aux onduleurs peut permettre de réduire ou d'éliminer les besoins de transposition liés au raccordement de la centrale. Si une telle capacité est proposée et garantie par le producteur, le Transporteur pourrait l'utiliser si elle est globalement plus avantageuse. Pour ce faire, la capacité de la centrale à injecter en continu un courant de composante inverse doit être clairement définie dans la documentation technique.

#### **12.15 Harmoniques**

Le producteur doit obtenir du manufacturier la représentation caractéristique de son modèle de SERMO pour chaque rang harmonique et interharmonique, en fonction des puissances active et réactive prévues de l'onduleur dans la centrale ainsi que de ses systèmes de contrôles. Un modèle de SERMO sous forme d'un circuit Thévenin (ou Norton) dans le domaine de la fréquence est exigé pour faciliter l'étude d'émission. Le modèle de SERMO doit aussi considérer la dissymétrie dans l'installation et dans le réseau de transport, notamment un taux de déséquilibre de tension inverse de 2 %. Par ailleurs, si les valeurs du modèle de SERMO varient selon la puissance produite par la SERMO ou selon le taux de déséquilibre de tension dans le réseau, ces différentes valeurs doivent être fournies pour chaque rang harmonique et interharmonique, de façon à pouvoir évaluer le niveau maximal d'émission résultant (de l'interaction entre la SERMO et le réseau collecteur) au point de raccordement de la centrale avec le réseau de transport d'Hydro-Québec.

## Liste des documents de référence obligatoires

#]	Titre ou nom	Section ETRC <sup>20</sup>	Lien pour consultation
1	Exigences techniques de raccordement d'installations de client au réseau de transport d'Hydro-Québec	3., 5.2.2	<a href="http://www.hydroquebec.com/affaires/espace-clients/documents-techniques.html">www.hydroquebec.com/affaires/espace-clients/documents-techniques.html</a>
2	CEI 60034-1 « Machines électriques tournantes »	7., 7.8	<a href="http://www.iec.ch">www.iec.ch</a>
3	<a href="https://standards.ieee.org">IEEE Std 2800-2022 « IEEE Standard for Interconnection and Interoperability of Inverter-Based Resources (IBRs) Interconnecting with Associated Transmission Electric Power Systems »</a>	12	<a href="https://standards.ieee.org">https://standards.ieee.org</a>

a supprimé: [www.hydroquebec.com/transenergie/fr/commerce/raccordement\\_transport.html](http://www.hydroquebec.com/transenergie/fr/commerce/raccordement_transport.html)

a supprimé: P2800

a supprimé: 7.2.2.3.4¶  
« Current injection during ride-through mode »¶  
7.2.2.3.5¶  
« Performance specifications »

a mis en forme : Anglais (Canada)

a supprimé: Norme en cours de développement

a supprimé: l'

Le *Transporteur* doit afficher sur son site Web un lien électronique vers le site Web des organismes suivants, où l'on peut obtenir toute norme protégée par un droit d'auteur :

- [la Commission électrotechnique internationale](#) ;
- [l'Institute of Electrical and Electronics Engineers](#).

<sup>20</sup> [Exigences techniques de raccordement de centrales au réseau de transport d'Hydro-Québec](#).

## Annexe A Informations techniques requises par le Transporteur pour réaliser ses études

### Remarques

- Le producteur est responsable de la validité des informations (données, modèles et paramètres associés) que lui-même ou son fournisseur transmet au *Transporteur* pour la réalisation des études que celui-ci doit réaliser en vue d'évaluer l'impact du raccordement de la *centrale* au *réseau de transport*. Si le comportement de la *centrale* n'est pas conforme à celui des modèles et paramètres fournis, le *Transporteur* procédera au besoin à une nouvelle évaluation des coûts d'intégration de la *centrale* au *réseau de transport* et c'est le producteur qui devra assumer les coûts additionnels des études et des *ajouts au réseau*, le cas échéant.
- [En complément aux informations techniques requises pour réaliser ses études et présentées dans cette annexe, le Transporteur peut exiger des informations additionnelles, notamment des caractéristiques techniques portant sur une technologie de production spécifique ou de la documentation explicative sur les stratégies de contrôle des équipements de production.](#)
- À titre de membre de divers organismes chargés de la fiabilité des *réseaux* électriques [Northeast Power Coordinating Council, Inc. (« NPCC »), North American Electric Reliability Corporation (« NERC »)], le *Transporteur* peut être appelé à partager avec d'autres transporteurs certaines des informations recueillies dans le cadre de projets ayant fait l'objet d'une entente de raccordement entre le producteur et le *Transporteur*.

a supprimé: ern

### 1 Date de mise en service prévue

### 2 Schéma de localisation des *installations* du producteur

### 3 Informations générales concernant les *installations* du producteur

- Type de production (hydraulique, thermique, éolienne, [solaire photovoltaïque](#), [stockage énergétique](#), etc.)
- Puissance installée, puissance prévue à la pointe de charge annuelle et puissance ultime prévue
- [Nombre de groupes](#)
- [Profils journalier, mensuel et annuel de la puissance maximale prévue](#)
- [Facteur d'utilisation \(F.U.\) de la centrale et valeurs mensuelles moyennes en énergie \(GWh\) pour une année type](#)
- [La description des équipements de stockage, leur dimensionnement en puissance \(MW, MVA\) et en énergie \(MWh\) et les taux de décharge et de recharge](#)

a déplacé (et inséré) [4]

a déplacé vers le haut [4]: <#>Nombre de groupes

### 4 Caractéristiques des équipements du producteur

(les résistances et réactances exprimées en p.u. sur la base en MVA de l'équipement)

- Alternateurs synchrones* :
  - type d'appareil (à pôles lisses ou à pôles saillants)
  - vitesse de l'alternateur en nombre de tours par minute
  - amortisseurs (mode d'interconnexion)
  - température ambiante de conception °C

Exigences techniques de raccordement de centrales au réseau de transport d'Hydro-Québec

- température d'échauffement à la puissance assignée °C
- température du réfrigérant °C
- puissance et tension assignées
- facteur de puissance assigné surexcité et sous-excité
- réactance synchrone longitudinale non saturée ( $X_d$ )
- réactance synchrone transversale non saturée ( $X_{qi}$ )
- réactance transitoire longitudinale non saturée ( $X'_{di}$ ) et saturée ( $X'_{dv}$ )
- réactance transitoire transversale non saturée ( $X'_{qi}$ ) et saturée ( $X'_{qv}$ )
- réactance subtransitoire longitudinale non saturée ( $X''_{di}$ ) et saturée ( $X''_{dv}$ )
- réactance subtransitoire transversale non saturée ( $X''_{qi}$ ) et saturée ( $X''_{qv}$ )
- réactance directe de fuite ( $X_l$ )
- réactance inverse ( $X_2$ )
- constantes de temps  $T'_{do}$  (et température correspondante en °C),  $T'_{qo}$ ,  $T''_{do}$ ,  $T''_{qo}$
- résistance d'armature, par phase ( $R_a$ ) (et température correspondante en °C)
- résistance directe du stator ( $R_1$ ) à 60 Hz (et température correspondante en °C)
- [résistance de champ et température associée](#)
- courant d'excitation de référence ( $I_{f0}$ ) correspondant à la tension nominale à vide sur la droite d'entrefer
- courbe de saturation des alternateurs
- coefficients de saturation  $S_{gu}$  et  $S_{gl}$
- constante d'inertie  $H$  en kW/KVA (pour chaque *groupe*, avec et sans turbine)
- *Génératrices asynchrones* :
  - température ambiante de conception
  - température d'échauffement à la puissance assignée
  - température du réfrigérant (lorsque qu'applicable)
  - puissance et tension assignées
  - facteur de puissance à 100 %, 75 % et 50 % de la puissance assignée
  - réactance de fuite du stator ( $X_s$ )
  - résistance du stator ( $R_s$ )
  - réactance de fuite du rotor ( $X_r$ )
  - résistance du rotor ( $R_r$ )
  - réactance de magnétisation ( $X_m$ )
  - réactance à rotor bloqué ( $X_{rb}$ )
  - réactance en circuit ouvert ( $X_o$ )
  - constante de temps  $T'_{do}$

Exigences techniques de raccordement de centrales au réseau de transport d'Hydro-Québec

- constante d'inertie H (pour chaque *groupe*)
- courbe du couple mécanique en fonction du glissement
- glissement en régime permanent

- nombre, type, modèles et manufacturiers des équipements
- caractéristiques nominales (kV, MW, MVA, etc.) des onduleurs
- courbes de capacité en puissance réactive des équipements
  - pour différentes températures ambiantes (e.g. -35 °C, -20 °C, 0 °C, 30 °C, 40 °C)
  - pour des tensions allant de 0,9 p.u. à 1,10 p.u.
- capacité de tenue en sous-tension (LVRT) et en surtension (HVRT) des équipements
- contribution en courant de court-circuit de la centrale selon différents types de défauts (triphase, biphasé, monophasé)
  - amplitude et angle des courants de composante directe et inverse en fonction du temps pendant et après le défaut, selon différents niveaux de tension
- Caractéristiques des filtres associés au groupe lorsque l'onduleur est en attente (standby)
- Phénomènes transitoires sous-synchrones de résonances (« SSR ») et d'interactions des systèmes de contrôles (« SSCI »)
  - impédance sous-synchrone
  - présence ou absence d'un système d'amortissement des phénomènes « SSCI »
  - paramètres de masse, élasticité et amortissement des composants mécaniques
- Transformateurs (tous les transformateurs de la centrale)
  - nombre
  - puissance et tension assignées
  - puissance avec le mode de refroidissement correspondant
  - impédances de séquence directe et homopolaire (et la base de puissance utilisée)
  - résistance d'enroulement
  - impédance et capacité en courant de l'inductance/résistance de neutre (si présente)
  - couplage (connexion des enroulements)
  - nombre de prises et plage de régulation
  - courant d'excitation (80 - 160 % V assigné ; le courant peut être mesuré, calculé ou simulé)
  - changeurs de prises fixes
    - nombre de prises, écart entre les prises et la prise d'exploitation
  - changeur de prises sous tension (OLTC)
    - nombre de prises et écart entre les prises
    - côté du transformateur où se fait la régulation et plage de régulation
    - paramètres associés à la temporisation des changements de prises

**a supprimé:** régulateur de tension, système d'excitation et stabilisateur, selon les indications fournies dans les documents suivants :  
 modèle détaillé et paramètres associés d'après un modèle standard ( « Recommended practice for excitation system models for power system stability studies ») ou, si le modèle n'est pas disponible :  
 modèle utilisable par le transporteur dans ses études de comportement dynamique avec le logiciel Power System Simulator (PSS/E) de la firme Siemens, ainsi que les paramètres associés ;  
 turbine et régulateur de vitesse, selon les indications fournies dans les documents suivants :  
 modèle détaillé et paramètres associés d'après un modèle standard ( « Dynamic models for team and hydro turbines in power system studies », Transactions on Power Apparatus and Systems, vol. -, pp. - ;  
 « Hydro turbine and turbine control models for system dynamic studies », Transactions on Power Systems, février, vol. -, n°, pp. - ;  
 « Dynamic models for combined cycle plants in power system studies », Transactions on Power Systems, août, vol. -, no. -, pp. - ) ou, si un modèle n'est pas disponible :  
 modèle utilisable par le transporteur dans ses études de comportement dynamique avec le logiciel Power System Simulator (PSS/E) de la firme Siemens, ainsi que les paramètres associés ;

**a supprimé:** éoliennes

**a supprimé:** modèle détaillé et paramètres associés d'après un modèle standard IEEE ou, si le modèle IEEE n'est pas disponible :  
 modèle complet utilisable par le Transporteur dans ses études de comportement dynamique avec le logiciel Power System Simulator (PSS/E) de la firme Siemens PTI. Le producteur devra également fournir la documentation technique, les schémas blocs, les données et les paramètres pertinents. Le modèle doit permettre de représenter l'ensemble des éoliennes d'une centrale par une seule éolienne et doit pouvoir fonctionner dans toute sa plage de puissance active et réactive. Le modèle de la centrale doit inclure, si applicable, la modélisation détaillée de la machine tournante, avec une représentation du rotor et de la turbine au moyen d'un modèle multi-masse. Il doit de plus fonctionner avec un temps d'intégration supérieur à 4 ms. Advenant le cas où la régulation de la tension dans une centrale éolienne est réalisée au moyen d'un équipement de compensation additionnel au poste de départ, le producteur doit fournir les paramètres et le modèle détaillé de l'équipement de compensation d'après un modèle standard IEEE. Si le modèle IEEE n'est pas disponible, le producteur doit fournir un modèle utilisable par le Transporteur dans ses études de comportement dynamique avec le logiciel Power System Simulator (PSS/E) de la firme Siemens PTI, ainsi que les paramètres associés ;

**a supprimé:** élévateurs

**a supprimé:** (lorsqu'ils sont fournis par le producteur)

**a supprimé:** 15

**a supprimé:** paramètres des changeurs de prises si présents...

- [Réseau collecteur de la centrale](#)
  - [impédance \(Résistance – R, Réactance – X, Susceptance - B\)](#)
    - [pour la configuration détaillée \(par circuit\)](#)
    - [pour la configuration simplifiée \(équivalent selon le nombre de transformateurs élévateurs\)](#)
- Disjoncteurs :
  - caractéristiques principales en tension et courant
  - niveaux d'isolement
  - [pouvoirs de coupure](#)
  - [ratio X/R](#)
  - [présence de résistance de préinsertion, impédance, durée de pré-insertion garantie et moyenne](#)
  - [commande unipolaire/tripolaire](#)
  - [type du dispositif de fermeture contrôlée \(si présent\)](#)
  - [ratio SF6/mélange gazeux](#)
  - [description de l'action prise en basse pression SF6 : verrouillage monophasé/triphasé fermeture ou maintien à l'état](#)
- Batterie de condensateurs shunt ou filtres :
  - puissance
  - harmoniques filtrées et arrangement des éléments R L C
  - stratégie d'*enclenchement*
- Parafoudres [du côté haute tension \(si présents\)](#) :
  - type
  - valeurs nominales
  - caractéristiques de protection

## 5 Schéma unifilaire de l'installation projetée par le producteur

Schéma de principe montrant les transformateurs de puissance, la position de l'appareillage de sectionnement et leur mode d'exploitation (N.O., N.F.), [la position des transformateurs de mesure, des parafoudres et des disjoncteurs ainsi que les interverrouillages des sectionneurs et disjoncteurs de la section haute tension \(ligne, barre, transformateur\)](#)

Inclusion d'un schéma [de protection de la section haute tension \(ligne, barre, transformateur\)](#)

## 6 Modélisation dynamique avec le logiciel PSSE/E de la firme Siemens PTI

- [Pour la réalisation de ses études de comportement dynamique du réseau, le Transporteur utilise le logiciel PSS/E de la firme Siemens PTI. Tous les modèles dynamiques transmis par le producteur doivent être compatibles avec la version courante du logiciel. À moins d'entente entre le Transporteur et le producteur, les modèles dynamiques représentant le comportement des équipements de production doivent être inclus à la bibliothèque de PSS/E.](#)
- [Alternateurs synchrones et génératrices asynchrones raccordés directement au réseau.](#)

a supprimé: ainsi que

a supprimé: de commande et

a supprimé: préliminaire recommandée

a supprimé: 6 Profil annuel de production envisagé par le producteur¶  
Facteur d'utilisation (F.U.) de la centrale et valeurs mensuelles moyennes en énergie (GWh) et en puissance pour une année type.¶



– Le producteur doit indiquer au Transporteur les modèles dynamiques inclus à la bibliothèque de PSS/E et fournir les paramètres associés et validés, pour tous les équipements de production à la centrale :

- alternateur ou génératrice
- régulateur de tension (si applicable)
- système d'excitation (si applicable)
- turbines et régulateurs de vitesse (si applicable)
- stabilisateur de puissance (si applicable)

•

– Le producteur doit indiquer au Transporteur les modèles dynamiques inclus à la bibliothèque de PSS/E et fournir les paramètres associés et validés de toutes les composantes, toutes les fonctions et tous les contrôles de la centrale. Les modèles identifiés par le producteur doivent représenter fidèlement le comportement dynamique de la centrale.

– Conditionnellement à une entente avec le Transporteur, le producteur peut transmettre des modèles complets de type « usager », utilisables par le Transporteur dans ses études de comportement dynamique avec la version courante du logiciel Power System Simulator (PSS/E) de la firme Siemens PTI. La modélisation doit permettre de représenter chacune des différentes sources de production (technologies et types) de la centrale comme un seul équipement agrégé de production et doit pouvoir fonctionner dans toute sa plage de puissance active et réactive. Tout modèle doit fonctionner avec tous les temps d'intégration supérieur à 4,167 ms. La modélisation de la centrale doit inclure toutes les composantes pertinentes pour la simulation, soit les modèles pour les éoliennes, panneaux solaires, systèmes de stockage, etc. incluant leurs contrôles ainsi que les contrôles au niveau de la centrale. La modélisation de la centrale doit inclure, si applicable, le détail de la machine tournante, avec une représentation du rotor et de la turbine éolienne au moyen d'un modèle multi-masse. La documentation sur la modélisation doit couvrir les points suivants :

- La plage du ratio de court-circuit (« SCR ») pour laquelle l'utilisation des modèles est validée
- L'initialisation et la réalisation des simulations
- La liste et la description des paramètres du modèle (valeurs par défaut, minimum et maximum, et les unités)
- Des explications, à l'aide des schémas blocs, des fonctionnalités du modèle
  - la description détaillée des stratégies de contrôle et de commande de la tension (puissance réactive) et de la fréquence (puissance active, incluant la régulation de fréquence primaire)
  - les modes d'opération (en régime permanent et lors de défauts)
    - avec les délais d'activation et les modes de retour au régime permanent (rampes)
    - les modes de priorité de la puissance active et réactive si applicable
- Les explications pour réaliser les simulations suivantes :
  - changer la tension (ou la puissance réactive, ou le facteur de puissance) de référence
  - changer la fréquence de référence

**a supprimé:** régulateur de tension, système d'excitation et stabilisateur, selon les indications fournies dans les documents suivants :  
modèle détaillé et paramètres associés d'après un modèle standard (td., « recommended practice for excitation system models for power system stability studies ») ou, si le modèle n'est pas disponible :  
modèle utilisable par le transporteur dans ses études de comportement dynamique avec le logiciel power system simulator (/) de la firme Siemens, ainsi que les paramètres associés ;  
urbine et régulateur de vitesse, selon les indications fournies dans les documents suivants :  
modèle détaillé et paramètres associés d'après un modèle standard (« dynamic models for steam and hydro turbines in power system studies », transactions on power apparatus and systems, vol. -, pp. - ;  
« hydraulic turbine and turbine control models for system dynamic studies », transactions on power systems, février, vol. , n°, pp. - ;  
« dynamic models for combined cycle plants in power system studies », transactions on power systems, août, vol. , no. , pp. - ) ou, si un modèle n'est pas disponible ;  
modèle utilisable par le transporteur dans ses études de comportement dynamique avec le logiciel power system simulator (/) de la firme Siemens, ainsi que les paramètres associés ;

**a supprimé:** <#>modèle détaillé et paramètres associés d'après un modèle standard IEEE ou, si le modèle IEEE n'est pas disponible ;

**a supprimé:** le

**a supprimé:** Le modèle

**a supprimé:** l'ensemble des éoliennes

**a supprimé:** Le modèle

**a supprimé:** la modélisation détaillée

iii. [changer la puissance active de référence](#)

iv. [changer les paramètres permettant de faire les réglages pour la régulation de tension et de fréquence \[i.e. gains, bandes mortes et pentes \(\*droop\*\)\]](#)

- [Utiliser dans ses explications les mêmes noms de paramètres que la fiche de description des paramètres du modèle PSS/E](#)

- Advenant le cas où la régulation de la tension dans la *centrale* est réalisée au moyen d'un équipement de compensation additionnel au poste de départ, le producteur doit fournir le modèle détaillé de l'équipement de compensation [et les paramètres associés utilisables par le Transporteur](#) dans ses études de comportement dynamique avec [la version courante du logiciel Power System Simulator \(PSS/E\) de la firme Siemens PTI](#);
- Dans le cas où les modèles fournis par le producteur ne sont pas [inclus à la bibliothèque de PSS/E](#), le producteur doit s'engager à [les mettre à jour dans les 90 jours suivant une demande du Transporteur, et ce](#) pour toute la période où l'équipement modélisé sera en service sur le *réseau*. [Si les modèles ne sont pas accessibles au Transporteur, le code source utilisé pour la compilation du DLL \(dynamic link library\) et les mots de passe utilisés pour le chiffrement doivent être déposés à une tierce partie afin d'assurer la disponibilité de l'information suite à une demande du Transporteur.](#) Une mise à jour [des modèles](#) pourrait notamment être requise lorsqu'une modification physique ou logicielle est réalisée sur l'équipement.

**a supprimé:** les paramètres et

**a supprimé:** d'après un modèle standard IEEE. Si le modèle IEEE n'est pas disponible, le producteur doit fournir un modèle ...

**a supprimé:** le

**a supprimé:** , ainsi que les paramètres associés

**a supprimé:** des modèles standards IEEE ou de

**a supprimé:** librairie

**a supprimé:** standard

**a supprimé:** le modèle,

**a supprimé:** ou encore pour tenir compte de l'évolution du logiciel Power System Simulator (PSS/E) de la firme Siemens PTI...

## Annexe B Informations requises par le Transporteur pour la modélisation de la centrale utilisant des SERMO avec le logiciel EMTP

Les informations décrites dans cette section visent à permettre au *Transporteur* d'effectuer les études (p. ex. : avant-projet) pour un large spectre de fréquence (p. ex. étude harmonique, stabilité des systèmes de contrôles, protections, etc.) essentielles à l'analyse détaillée du comportement du réseau de transport en présence de la centrale utilisant des SERMQ (p. ex. : centrale éolienne, centrale solaire photovoltaïque, stockage énergétique, systèmes hybrides). À cette fin, le producteur doit fournir un modèle détaillé représentant le comportement en régime transitoire, temporaire et permanent des principaux éléments de la centrale. Ces éléments sont : l'équipement de production (p. ex. : éolienne, panneaux solaires photovoltaïques, stockage énergétique), les équipements de puissance complémentaire utilisant des onduleurs ou des systèmes de contrôles (p. ex. : SVC, STATCOM), ainsi que les systèmes de contrôles de la centrale (p. ex. le régulateur de tension situé au point de raccordement). Les présentes exigences sont émises pour les projets opérant raccordés au réseau de transport intégré d'Hydro-Québec. Si le projet retenu est prévu être exploité en îlot, des exigences additionnelles de modélisation pourraient être émises.

Pour les centrales utilisant des SERMQ, le modèle détaillé doit satisfaire aux exigences suivantes :

- Le modèle doit pouvoir être utilisé avec le logiciel EMTP, dans une plage de pas de calcul clairement définie dans sa documentation et qui inclut la valeur de 10 µs. Il doit pouvoir être solutionné en utilisant les algorithmes de calcul « Trapezoidal and Backward Euler ». Le modèle doit être initialisé à partir de l'écoulement de puissance et permettre l'étude de phénomènes transitoires après 1 seconde de simulation. Le modèle doit être utilisable sans installation, c'est-à-dire en n'utilisant que les fichiers localisés dans le répertoire où est localisé le fichier du réseau emtp (fichier.ecf) et ses sous-répertoires et ne doit pas utiliser de chemin d'accès absolu. Plusieurs instances du même modèle doivent pouvoir être simulées simultanément dans la même simulation.
- Les équipements de la centrale utilisant des SERMO peuvent être représentés par un modèle distinct pour chaque type d'équipement. Toutefois, afin de simplifier et d'alléger les simulations, l'agrégation des équipements du même type doit pouvoir être faite (p. ex. : centrale modélisée par un modèle représentant l'ensemble des éoliennes et un modèle représentant le STATCOM utilisé comme équipement de compensation). Le modèle fourni doit pouvoir fonctionner dans toute la plage de puissance active et réactive de l'équipement y compris le mode d'arrêt/attente où certains équipements tels que le transformateur et des filtres peuvent être énergisés.

a supprimé: éolienne

a supprimé: au moyen du

a supprimé: -RV

a supprimé: en régime transitoire

a supprimé: éolienne

a supprimé: , nécessaires à la réalisation de l'étude d'avant-projet

a supprimé: éolienne

a supprimé: et

a supprimé: comme les convertisseurs munis

a supprimé: éoliennes

a supprimé: -RV

a supprimé: avec un

- Les éléments du modèle doivent être entièrement accessibles par l'utilisateur, c'est-à-dire non verrouillés. Une entente peut cependant être prise avec le *Transporteur* afin d'encrypter le modèle ou d'utiliser un modèle de type « DLL » (code compilé qui doit inclure toutes les bibliothèques et références utilisées à l'intérieur du DLL). Le producteur doit s'engager à mettre à jour le modèle pour toute la période où l'équipement représenté sera en service sur le réseau. Une mise à jour est notamment requise afin de représenter une modification physique ou logicielle faite à la centrale, de même qu'afin de tenir compte de l'évolution du logiciel EMTP (par exemple nécessitant une recompilation du modèle). Si le modèle n'est pas accessible au Transporteur, le code source utilisé pour la compilation du DLL et les mots de passe utilisés pour le chiffrement doivent être déposés à une tierce partie afin d'assurer la disponibilité de l'information suite à une demande du Transporteur. Un modèle fonctionnant sur le simulateur temps réel Hypersim d'Hydro-Québec pourrait être nécessaire au Transporteur. Il n'est pas exigé du producteur et de son manufacturier de concevoir et de livrer un tel modèle. Cependant, puisque le *Transporteur* utilisera les données provenant du modèle EMTP afin de concevoir ce modèle, des parties verrouillées du modèle EMTP, pourraient être rendues accessibles au Transporteur. À titre indicatif, il est possible d'utiliser un DLL conçu pour EMTP afin de représenter les systèmes de contrôles d'une machine (ou d'une source) et de l'exécuter sans modifications dans l'environnement Hypersim, pourvu que les équipements de puissance contrôlés par ce DLL et modélisés dans EMTP soient accessibles au *Transporteur* pour permettre leur modélisation dans Hypersim.
- Le modèle fourni doit être accompagné d'une documentation technique détaillée donnant les hypothèses de modélisation, un schéma fonctionnel des éléments et fonctions modélisés, la description des éléments et des systèmes de contrôles modélisés ainsi que la validation effectuée afin de s'assurer de la conformité entre le modèle et l'équipement représenté dans la plage de pas de calcul admissible. Les limitations liées à l'utilisation du modèle doivent clairement être indiquées.
- Les différents réglages et paramètres pouvant être modifiés par le *Transporteur* ou le producteur doivent pouvoir être réglables dans le modèle (p. ex. gains du régulateur de tension, modes de contrôle, etc.) et utiliser le formulaire de saisie (« mask » ou « script black box »). La documentation doit expliquer l'effet de ces réglages et indiquer les valeurs limites. La robustesse du réseau (le ratio de court-circuit équivalent au point de raccordement) requise pour le bon fonctionnement du modèle doit être indiquée dans la documentation de même que la façon de calculer cette robustesse en présence d'autres onduleurs, de batteries de condensateurs shunt et de compensation série.
- Le modèle fourni doit inclure une représentation exacte du comportement de l'équipement modélisé pendant et suite à une perturbation (courant, tension et comportement dynamique), lors d'interactions avec la compensation série (ferro-résonance ou interactions sous-synchrones des systèmes de contrôles SSCI), lors d'interactions avec d'autres systèmes de contrôles ou suite à la formation d'un îlot, y compris l'effet des filtres harmoniques actifs, les limites physiques, les non-linéarités et l'effet des systèmes de protection ou de commande pouvant affecter le comportement de l'équipement ou de la centrale. Un blocage/redémarrage des composantes d'électroniques de puissance, la conduction de diodes anti-parallèles, la dynamique du PLL » (phase lock loop), l'opération des protections et des fonctions telles que « crowbar » et « DC Chopper » doivent être représentés de même que l'effet de tous les régulateurs de tension ayant une constante de temps inférieure à 2 secondes, y compris les systèmes de régulation de tension et du facteur de puissance au point de raccordement.
- Particularités de modélisations en fonction du type d'équipement représenté :

a supprimé: Cependant, si le modèle n'est pas accessible à l'utilisateur, l

a supprimé: pourrait

a supprimé: être

a supprimé: l'équipement

a supprimé: lDe plus, il se pourrait que le Transporteur ait besoin d'u

a supprimé: il se pourrait que

a supprimé: doivent être

a supprimé: Il

a supprimé: sur l'équipement réel

a déplacé (et inséré) [2]

a supprimé: doit

a supprimé: r

a supprimé: de production ou de l'équipement de puissance complémentaire

a supprimé: y compris l'effet des systèmes de protection ou de commande pouvant affecter le comportement de l'équipement ou du parc éolien.

a supprimé: ou l'opération d'une protection

a supprimé: CROWBAR

- Le modèle de l'éolienne doit inclure une modélisation détaillée de la machine tournante, avec une représentation du rotor et de la turbine au moyen d'un modèle multi-masse. La turbine doit être représentée par un équivalent permettant le fonctionnement à vent constant et tenant compte de la variabilité de son apport en puissance mécanique lors de perturbations, ce qui peut inclure le pas variable lorsque celui-ci est utilisé.
- Le modèle de convertisseur photovoltaïque doit inclure une modélisation détaillée des panneaux solaires photovoltaïques et de ses contrôles associés, avec une représentation de ses limites réelles d'opération (p. ex. courbe V-I et P-V). La source PV doit être représentée par un équivalent permettant l'opération pour toute sa plage de puissance en tenant compte d'un rayonnement solaire constant. Il est requis de représenter les stratégies de contrôle qui affectent la réponse du système lors de perturbations, notamment l'algorithme du suivi du point d'opération maximum des panneaux solaires et les limiteurs de courant.
- Le modèle du système de stockage d'énergie par batteries doit inclure une modélisation détaillée de la batterie et de ses contrôles associés, avec une représentation de ses limites réelles et des différents modes d'opération (p. ex. en recharge, en décharge, en régulation de tension sans injection de puissance active). Il est requis de représenter les stratégies de contrôle qui affectent la réponse du système lors de perturbations, notamment les contrôles associés aux courants et tensions continues.
- Le modèle du compensateur (STATCOM) doit inclure, si applicable, les éléments manœuvrés et la méthode d'enclenchement utilisée de même que les temporisations entre des manœuvres successives et la gestion de la tension résiduelle pouvant être présente dans les condensateurs.
- Autres technologies : puisque les technologies sont en constante évolution, des exigences de modélisation particulières seront émises si les équipements utilisés ne sont pas indiqués à cette annexe (p. ex. un système de stockage inertiel ou une pile à combustible) ou si l'évolution des technologies existantes et la découverte de nouveaux phénomènes nécessite des exigences additionnelles de modélisation pour que le Transporteur puisse effectuer ses études.
- Le modèle doit permettre une représentation adéquate des émissions harmoniques (incluant les sous-harmoniques et les interharmoniques) produites par la centrale utilisant des SERMQ en tenant compte de toute la plage de fonctionnement de puissance active et réactive des équipements qui composent la centrale. Le modèle doit également permettre une représentation adéquate des interactions de la centrale avec les harmoniques (incluant les sous-harmoniques et les interharmoniques) présents sur le réseau.
- Le modèle EMTP doit être complété et remis au Transporteur au plus tard six mois après l'annonce du ou des projets retenus dans le cadre d'un appel d'offres d'Hydro-Québec dans ses activités de distribution d'électricité. Dans le cas d'un projet hors appel d'offres, le modèle doit être remis au Transporteur à la signature de la convention d'étude d'intégration prévue aux « Tarifs et conditions des services de transport d'Hydro-Québec ». Le modèle EMTP remis doit être conçu en respect des exigences d'Hydro-Québec et doit pouvoir être utilisé pour les études de réseau du Transporteur de manière satisfaisante. Ceci implique que les dates de livraison indiquées ci-dessus concernent un modèle fonctionnel testé et validé plutôt qu'un modèle en développement.

a supprimé: a centrale

a supprimé: , si applicable,

a supprimé: tenant compte de la variabilité de son apport en puissance, ce qui inclut

a supprimé: <#>Le modèle doit pouvoir fonctionner dans toute la plage de puissance active et réactive de l'équipement et doit être conçu pour pouvoir représenter l'ensemble des équipements d'un même type par un seul modèle de puissance supérieure.¶  
Si l'équipement modélisé utilise de l'électronique de puissance, le modèle doit comporter une représentation détaillée des convertisseurs, y compris les contrôles et les limites physiques des éléments.¶  
S'il y a des batteries de condensateurs shunt ou des filtres dans la centrale éolienne ou dans les équipements qui la compose, ceux-ci doivent être représentés ainsi que leur logique de commande. Cette logique de commande doit également être documentée.¶

a supprimé: <#>éolienne

a supprimé: <#>éolienne

a déplacé vers le haut [2]: <#>Le modèle doit fournir une représentation exacte du comportement de l'équipement de production ou de l'équipement de puissance complémentaire pendant et suite à une perturbation (courant, tension et comportement dynamique), y compris l'effet des systèmes de protection ou de commande pouvant affecter le comportement de l'équipement ou du parc éolien. Un blocage des composantes d'électroniques de puissance ou l'opération d'une protection « CROWBAR » doivent être représentés de même que l'effet de tous les régulateurs de tension ayant une constante de temps inférieure à 2 secondes, y compris les systèmes de régulation de tension et du facteur de puissance au point de raccordement.¶

a supprimé: <#>D

a supprimé: <#>d

## Annexe C Informations à inclure dans l'étude de protection des installations du producteur

Le producteur doit remettre au *Transporteur* une étude de protection de ses *installations*. Cette étude, signée par un ingénieur, doit comprendre les informations énumérées dans la présente annexe.

### Section 1 : Introduction

- Brève description du site, du projet et du *réseau de transport* d'Hydro-Québec
- Particularités du projet (protections supplémentaires, consignes diverses, etc.)
- Projets d'expansion éventuels (ajout de puissance)

### Section 2 : Caractéristiques des *installations* du producteur

- Schéma unifilaire des *installations* du producteur
- Caractéristiques électriques des équipements de production et des systèmes de protection :
  - *alternateurs synchrones, génératrices asynchrones ou onduleurs*
  - convertisseurs (s'il y a lieu)
  - transformateurs
  - disjoncteurs
  - impédance du transformateur de mise à la terre (MALT) ou de l'inductance de neutre
  - relais de protection
  - transformateurs de mesure pour la protection
  - système d'excitation

a supprimé: ou

### Section 3 : Étude des défauts

- Calcul des défauts (triphase, biphasé-terre, biphasé et monophasé-terre avec et sans une impédance de défaut). Lorsque le défaut est impédant, la résistance de défaut utilisée doit être de  $R_f = 10$  ohms et  $Z_0 = 3 R_f = 30$  ohms :
  - à la barre haute tension de la *centrale*
  - à la barre basse tension de la *centrale*
  - à la barre du ou des postes d'Hydro-Québec concernés
  - en aval (côté *réseau*) du disjoncteur de raccordement (s'il est loin de la *centrale*)

Les calculs de défauts doivent être effectués en considérant :

- la contribution du *réseau de transport* et les contributions maximale et minimale de la *centrale*
- la contribution de la *centrale* seule

#### **Section 4 : Réglages des relais et courbes de coordination**

- Tableau présentant les réglages proposés des relais de protection pour la protection du *réseau de transport*, ainsi que le temps d'opération de ces relais pour les défauts étudiés
- Courbes ou temps de coordination des protections
- Schémas de commande (ou de logique) et de protection





### Tension de plafond

Le système d'excitation doit avoir des tensions de plafond de plus et moins 10 p.u.

La valeur unitaire de base pour la tension d'excitation est définie par le produit du courant de champ, mesuré sur la droite d'entrefer à vide pour une tension nominale aux bornes de l'alternateur, par la valeur de la résistance de l'enroulement du champ à 100°C.

### Courant de plafond

Le courant de plafond du système d'excitation doit être au moins égal à 1,6 fois le courant nominal. Le système d'excitation doit pouvoir fournir le courant de plafond durant au moins 30 secondes pour les alternateurs à pôles saillants ou 15 secondes pour les alternateurs à pôles lisses. Le courant d'excitation négatif n'est pas requis, mais le système d'excitation doit pouvoir fournir le plafond de désexcitation jusqu'à la limite du courant d'excitation nul.

### Contraintes en tension et fréquence imposées par le réseau de transport

En plus des conditions normales d'exploitation du *groupe* et des conditions temporaires qui peuvent se présenter lors de l'arrêt ou du démarrage, le système d'excitation doit demeurer en fonction pour les conditions en tension et fréquence (mesurées au point de raccordement de la *centrale*) pouvant survenir à la suite de *perturbations* sur le *réseau de transport*. Les [valeurs](#) et durées minimales à respecter sont indiquées aux tableaux 2, 3 et 4 (voir chapitre 6).

a supprimé: pages

Dans ces dernières conditions, toute la capacité du système d'excitation doit être utilisée sans causer le déclenchement du système d'excitation ou de l'alternateur. À cet effet, des circuits limiteurs de surexcitation et de sous-excitation doivent être prévus pour prendre le contrôle du système d'excitation au besoin et forcer le courant de champ à demeurer à l'intérieur des limites imposées par la surcharge du système d'excitation (limiteur de surexcitation) ou à l'intérieur de celles imposées par la perte de synchronisme ou les protections de l'alternateur (limiteur de sous-excitation).

## D.3 Régulateur de tension

Le comportement dynamique du système d'excitation en boucle ouverte doit être équivalent à celui d'une constante de temps de 0,02 seconde. Le gain doit être ajustable d'une façon continue de 10 à 400 p.u. Le régulateur de tension doit essentiellement être un contrôleur de type proportionnel afin d'éviter de modifier la fonction de transfert du stabilisateur, et ce pour toute la plage de fréquence couverte par les différentes bandes du stabilisateur. Le capteur de la mesure de la tension aux bornes doit être muni d'un filtre qui donne un facteur d'atténuation d'au moins 20 dB à 60 Hz.

Le régulateur doit être muni d'un signal de stabilisation qui est introduit au niveau du sommateur de la tension de consigne et de la mesure de tension filtrée (sortie du capteur de la mesure de tension et de son filtre).

Une entrée spécifique (analogique ou numérique) doit être prévue pour permettre l'addition d'un signal de stabilisation (analogique ou numérique) en provenance d'une plateforme matérielle différente de celle comprise avec le système d'excitation. L'échantillonnage de ce signal doit être effectué en priorité par le régulateur de tension, et ce avec un taux inférieur à 10 ms.

Le gain du régulateur de tension doit être modifié automatiquement lorsqu'il y a panne d'alimentation ou défectuosité du stabilisateur, défaut mécanique à l'alternateur ou encore lorsque le stabilisateur est mis hors service avec l'alternateur exploité en régulation de tension. Le nouveau gain doit être ajustable de 10 à 100 p.u.

## **D.4 Circuits limiteurs**

Le système d'excitation doit comprendre un circuit limiteur de surexcitation ainsi qu'un circuit limiteur de sous-excitation.

### **D.4.1 Limiteur de surexcitation**

Lors des sous-tensions temporaires, le système d'excitation doit demeurer en fonction pour ramener progressivement la tension aux bornes de l'alternateur près de la valeur nominale de celle-ci. Un circuit limiteur de surexcitation doit prendre le contrôle du système d'excitation et réduire le courant de champ près de sa capacité nominale lorsque la capacité d'échauffement maximale du système d'excitation, mesurée par l'intermédiaire du courant de champ, est dépassée.

Le circuit limiteur de surexcitation doit avoir un comportement dynamique qui permet d'atténuer adéquatement les variations transitoires, et ce indépendamment des valeurs de réglage du régulateur de tension.

### **D.4.2 Limiteur de sous-excitation**

Lors des surtensions temporaires, le système d'excitation doit demeurer en fonction pour ramener progressivement la tension aux bornes de l'alternateur près de la valeur nominale de celle-ci. Lorsque le courant de champ devient trop faible, un circuit limiteur de sous-excitation doit prendre le contrôle du système d'excitation et maintenir le courant de champ de l'alternateur à une valeur suffisante pour éviter de perdre le synchronisme ou de déclencher celui-ci par la protection de perte de champ.

Le circuit limiteur de sous-excitation doit avoir un comportement dynamique qui permet d'atténuer adéquatement les variations transitoires, et ce indépendamment des valeurs de réglage du régulateur de tension.

## **D.5 Essais sur le système d'excitation**

Les systèmes d'excitation doivent être soumis à des essais de validation et de performance (voir chapitre 10) permettant une vérification complète des caractéristiques et des performances du système d'excitation. De plus, les essais doivent permettre d'identifier, bloc par bloc, les fonctions de transfert de tous les éléments qui constituent le système d'excitation (amplificateurs, constantes de temps, réponse des capteurs, limiteurs, éléments non linéaires, boucles auxiliaires de contrôle).

## **Annexe E Caractéristiques électriques générales de référence (CEGR) – Stabilisateur multibande de type delta-oméga**

### **E.1 Description**

Le but du stabilisateur est d'amortir les oscillations de puissance d'un alternateur en modulant sa tension par l'intermédiaire de son système d'excitation. La phase et l'amplitude du signal de stabilisation sont minutieusement réglées pour obtenir l'amortissement désiré des oscillations de puissance afin d'assurer la stabilité du *réseau de transport* et par conséquent la fiabilité et la continuité du service de transport.

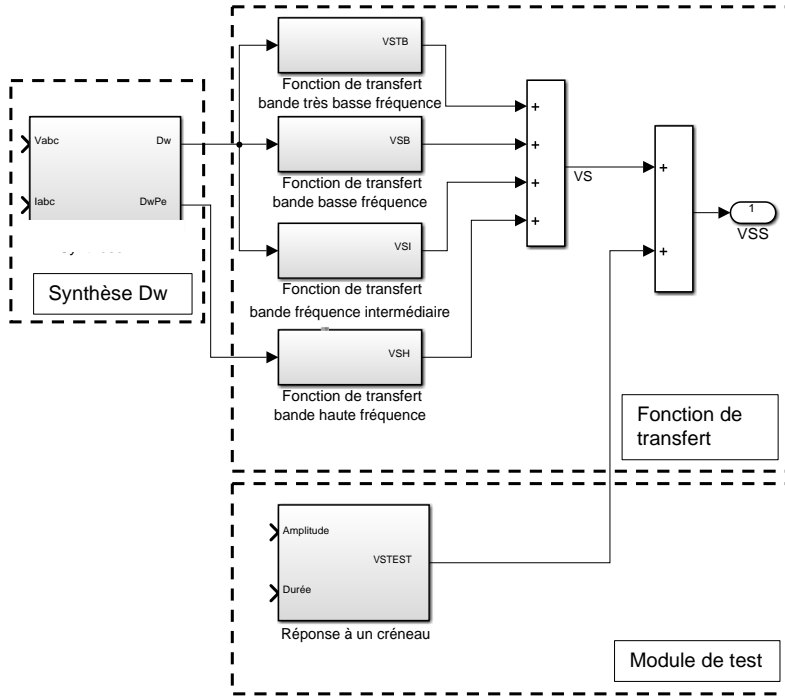
### **E.2 Caractéristiques générales du stabilisateur**

Les principales fonctions du stabilisateur sont les suivantes :

- synthèse de vitesse du rotor à partir des signaux de tension et de courant de l'alternateur (synthèse  $D_w$  de la figure E.1) ;
- réalisation de la fonction de transfert du stabilisateur à l'aide d'une structure à quatre bandes de fréquence ;
- module de test pour vérifier le bon fonctionnement du stabilisateur et du système d'excitation.

Le stabilisateur multibande de type delta-oméga doit être conçu à l'aide d'une plateforme numérique dont le schéma simplifié est présenté à la figure E.1 suivante.

Figure E.1 : Schéma simplifié du stabilisateur multibande



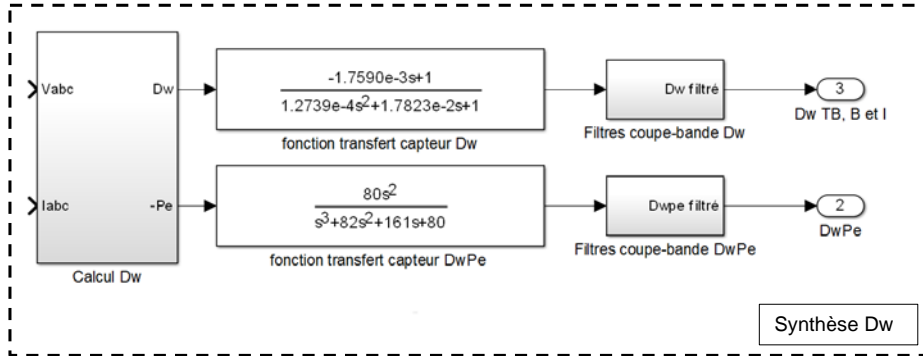
### E.3 Synthèse de la vitesse du rotor

La synthèse de la vitesse du rotor doit être calculée à partir des tensions et des courants qui sont mesurés aux bornes de l'alternateur à l'aide de deux capteurs numériques, comme le montre la figure E.2 :

- le premier capteur fournit le signal d'entrée de la bande très basse fréquence, de la bande basse fréquence et de la bande de fréquence intermédiaire (Dw TB, B et I) ;
- le second capteur fournit le signal d'entrée de la bande haute fréquence (DwPe).

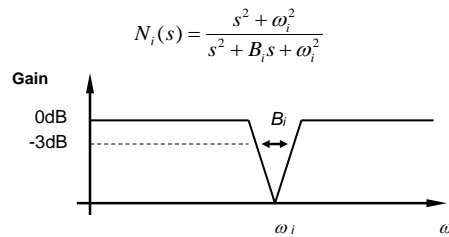
Le comportement dynamique des capteurs doit être équivalent à celui des modèles linéaires de la figure E.2.

Figure E.2 : Synthèse de la vitesse du rotor



Deux filtres numériques de type coupe-bande (Dw et DwPe) montés en cascade doivent être disponibles au besoin pour les applications avec des turbines-alternateurs afin d'atténuer suffisamment les effets des modes torsionnels sur la mesure de vitesse. Pour ces applications, les filtres coupe-bande  $N_i(s)$ , doivent être réglables en fonction de la fréquence de résonance  $\omega_i$  et de la caractéristique de largeur de bande  $B_i$  à -3 dB selon l'équation de la figure E.3 :

Figure E.3 : Caractéristiques des filtres coupe-bande

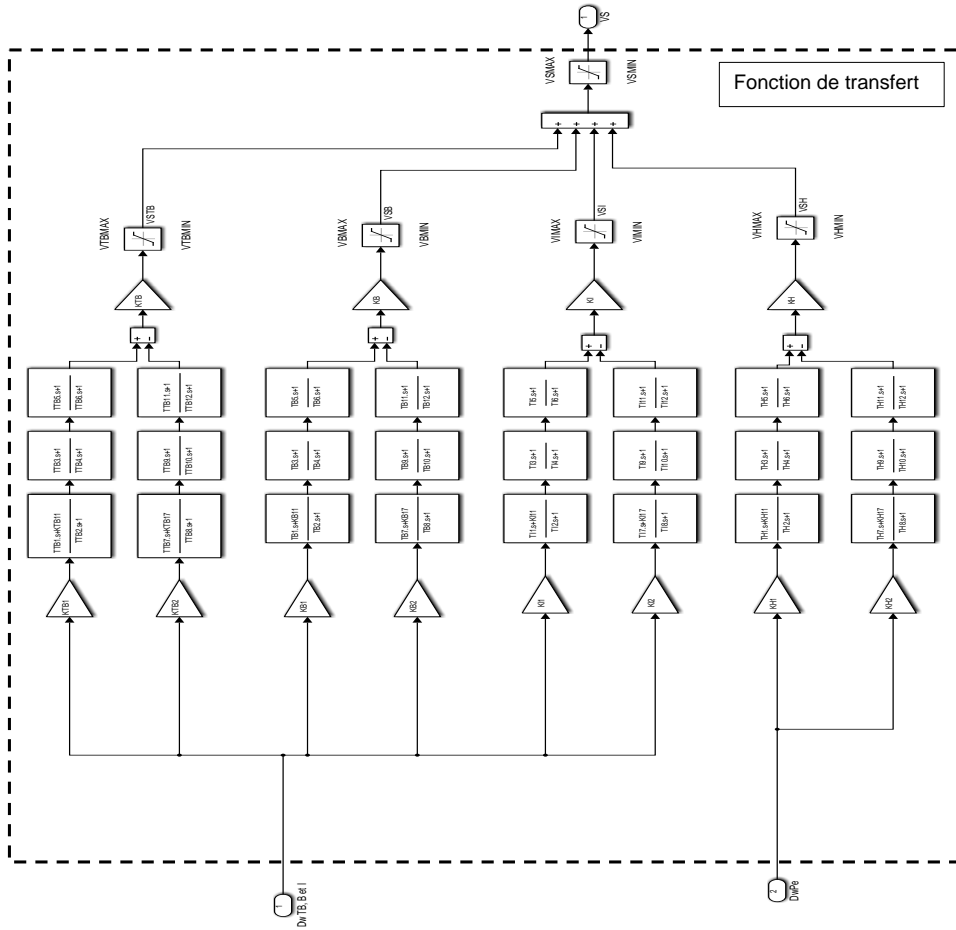


## E.4 Fonction de transfert du stabilisateur

### E.4.1 Description

La figure E.4 schématise la fonction de transfert du stabilisateur multibande.

Figure E.4 : Fonction de transfert du stabilisateur multibande



Cette fonction doit être conçue pour agir séparément sur quatre bandes de fréquence. Chacune des bandes doit disposer d'un gain global et d'un limiteur. La fonction de transfert doit comprendre également un limiteur à la sortie du stabilisateur. Chacune des bandes doit être constituée de deux segments montés en filtre différentiel qui doivent comprendre chacun un gain, un bloc avance-retard ou passe-haut ainsi que deux blocs avance-retard en série.

La fonction de transfert doit disposer de deux entrées qui correspondent aux sorties des capteurs numériques de vitesse tels que décrits à la section E.3.

- le capteur de vitesse (Dw TB, B et I) correspond à l'entrée de la bande très basse fréquence, de la bande basse fréquence et de la bande de fréquence intermédiaire ;
- le capteur de vitesse (DwPe) correspond à l'entrée de la bande haute fréquence ;
- le signal de stabilisation (VS) correspond à la sortie de la fonction de transfert. Ce signal est additionné au signal du module de test (VSTEST) pour donner le signal de sortie du stabilisateur (VSS), comme le montre la figure E.1. Ce dernier signal est raccordé au régulateur de tension du système d'excitation de l'alternateur, comme le montre la figure D.1 des CEGR « *Système d'excitation statique pour les alternateurs à pôles saillants et à pôles lisses* » décrites à l'annexe D.

#### E.4.2 Réglages des gains, des constantes de temps et des limiteurs

Les gains doivent être réglables suivant le Tableau E.1 . Les gains KTB11, KTB17, KB11, KB17, KI11, KI17, KH11 et KH17 sont utilisés sur le premier bloc de chacun des segments de la fonction de transfert pour permettre de modéliser un bloc passe-haut (lorsque le réglage correspond à une valeur presque nulle) ou un bloc avance-retard (lorsque le réglage est égal à 1). Une valeur nulle de l'un ou l'autre de ces paramètres annule la sortie du bloc correspondant.

**Tableau E.1 : Réglage des gains**

Gains	Plage des réglages (p.u./p.u.)
KTB1, KTB2, KTB, KB1, KB2, KB, KI1, KI2, KI, KH1, KH2 et KH	0 à 300
KTB11, KTB17, KB11, KB17, KI11, KI17, KH11 et KH17	0 à 1

Les constantes de temps doivent être réglables suivant le Tableau E.2 .

**Tableau E.2 : Réglage des constantes de temps**

Constantes de temps	Plage des réglages (s)
TTB1, TTB2, TTB3, TTB4, TTB5, TTB6, TTB7, TTB8, TTB9, TTB10, TTB11 et TTB12	0 à 60
TB1, TB2, TB3, TB4, TB5, TB6, TB7, TB8, TB9, TB10, TB11 et TB12	0 à 30
TI1, TI2, TI3, TI4, TI5, TI6, TI7, TI8, TI9, TI10, TI11 et TI12	0 à 3
TH1, TH2, TH3, TH4, TH5, TH6, TH7, TH8, TH9, TH10, TH11 et TH12	0 à 1

La sortie de chacune des bandes de fréquence et la sortie totale des quatre bandes de fréquence doivent être également limitées à l'aide des limiteurs qui doivent être réglables indépendamment suivant le tableau E.3.

**Tableau E.3 : Réglage des limiteurs**

Limiteurs	Plage des réglages (p.u.)
$V_{TBMAX}$ , $V_{BMAX}$ , $V_{IMAX}$ , $V_{HMAX}$ , et $V_{SMAX}$	0 à 1
$V_{TBMIN}$ , $V_{BMIN}$ , $V_{IMIN}$ , $V_{HMIN}$ et $V_{SMIN}$	-1 à 0

Le niveau de sortie du signal de stabilisation (VS) doit être adapté aux divers systèmes d'excitation existants sur lesquels le stabilisateur multibande peut être raccordé. Cette adaptation du niveau de sortie doit être réalisée par un gain global appliqué à la sortie du stabilisateur.

## E.5 Commande logique

Certaines fonctions logiques doivent commander le fonctionnement du stabilisateur avec le système d'excitation. La figure E.5 schématise les éléments suivants de la commande logique du stabilisateur) :

### Entrées logiques

- Commande externe en/hors local avec contact sec ou interface personne-machine (1) ;
- Commande externe en/hors à distance avec commande impulsionnelle (2 et 3 respectivement) ;
- Défaut mécanique avec contact sec (4).

### Sorties logiques

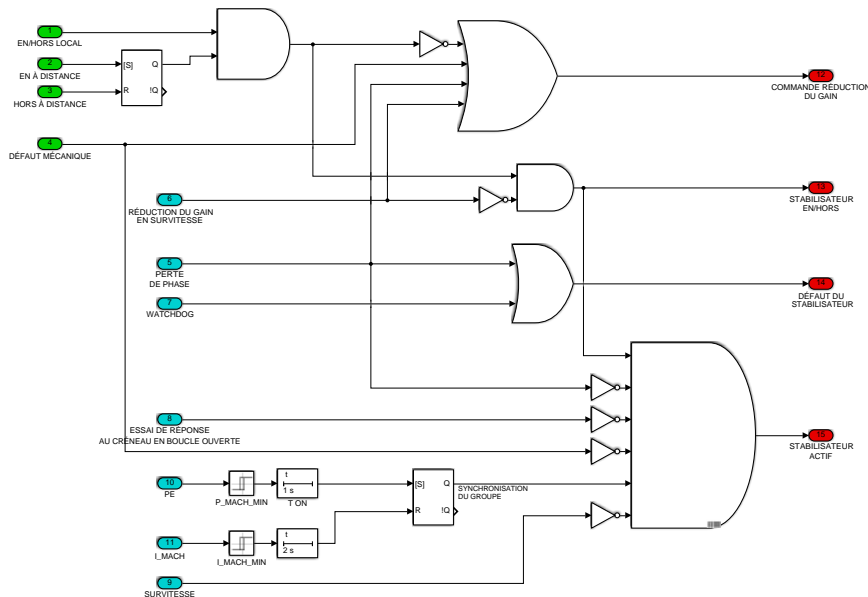
- Commande de réduction du gain du régulateur de tension avec contact sec (12) ;
- État de la commande en/hors du stabilisateur envoyé vers l'annonceur et l'enregistreur chronologique d'événements (ECE) par contact sec à chacun. Un seul contact sec est suffisant si la centrale dispose d'un système informatisé de commande de centrale (SICC) (13) ;
- Signalisation du défaut du stabilisateur envoyée vers l'annonceur et l'ECE avec un contact sec à chacun. Un seul contact sec est suffisant si la centrale dispose d'un SICC (14) ;
- État logique Stabilisateur actif qui indique que le stabilisateur est en service (15).

### Signaux internes

- État logique Réduction du gain en survitesse provenant de la fonction Survitesse (6) ;
- Vitesse synthétisée exprimée en p.u. et calculée par l'algorithme de synthèse de la vitesse. La vitesse synthétisée est utilisée dans le calcul de la fonction de survitesse (9) ;
- Puissance active (PE) exprimée en p.u. et calculée par l'algorithme de synthèse de vitesse (10) ;
- Courant de séquence directe (I\_mach) exprimé en p.u. et calculé par l'algorithme de synthèse de vitesse (11) ;
- Défaut du stabilisateur provenant des algorithmes de supervision du stabilisateur (états logiques WatchDog\_error et Perte de phase) (7 et 5 respectivement) ;
- Essai de réponse à un créneau en boucle ouverte (8).



Figure E.5 : Commande logique du stabilisateur multibande



### E.5.1 Commande locale et à distance du stabilisateur

Le signal de stabilisation doit pouvoir être mis en ou hors service localement ou à distance. La mise hors service du signal de stabilisation doit également commander, par l'intermédiaire d'un contact sec, une réduction du gain du régulateur de tension du système d'excitation de l'alternateur à une valeur présélectionnée.

Lorsque le stabilisateur est mis hors service localement, la commande de mise en ou hors service à distance n'est plus permise. Toutefois la mise hors service locale ne doit pas bloquer le fonctionnement de la bascule de la commande à distance : on doit retrouver le dernier état de fonctionnement mémorisé de la bascule de la commande à distance lorsque le stabilisateur est mis en service localement.

### E.5.2 Survitesse

Cette fonction est requise pour les *groupes* hydrauliques et commande la mise hors service du stabilisateur dès que la vitesse de l'alternateur dépasse un seuil, Vitmax, réglable entre 105 % et 120 % de sa vitesse nominale (état logique Survitesse selon la référence 9 de la figure E.5).

Cette fonction a pour but de limiter la surtension dynamique provoquée par le délestage de la charge d'une centrale. Cette fonction permet de discriminer les conditions de rejet total de la charge de l'alternateur de celles associées au rejet partiel de la charge de l'alternateur entraînant l'îlotage. Lors d'un rejet total de la charge, le stabilisateur est mis hors service sans réduction du gain du régulateur de tension avant d'atteindre le seuil de *déclenchement* de l'alternateur par la protection de surfréquence. Lors d'un rejet partiel de la charge, le stabilisateur est mis hors service avec réduction du gain du régulateur de tension afin de maintenir l'alternateur en îlot avec une marge de stabilité suffisante (état logique Réduction du gain en survitesse selon la référence 6 de la figure E.5).

### E.5.3 Défaut mécanique

Le signal de stabilisation doit être mis hors service lors de la détection d'un défaut mécanique à l'alternateur par l'intermédiaire d'un contact sec en provenance de la protection mécanique de l'alternateur. La mise hors service du signal de stabilisation doit également commander, par l'intermédiaire d'un contact sec, une réduction du gain du régulateur de tension du système d'excitation de l'alternateur à une valeur présélectionnée.

### E.5.4 Synchronisation de l'alternateur

Le signal de stabilisation ne doit entrer en service qu'après un délai suffisant pour permettre l'atteinte d'un régime équilibré lors de la synchronisation de l'alternateur. Un régime équilibré est atteint si le disjoncteur de l'alternateur a été préalablement fermé et qu'un minimum de puissance active a été généré pendant un délai réglable. La puissance active est évaluée en temps réel par le stabilisateur (algorithme de synthèse de vitesse). Une fois que le stabilisateur est en service (état logique Stabilisateur actif selon la référence 15 de la figure E.5), il doit demeurer en service quelle que soit la valeur de la puissance active, et ce jusqu'à la mise hors service du stabilisateur.

La variable logique de détection de puissance dépend des réglages suivants :

- la variable logique de détection de puissance active peut prendre les valeurs 1 ou 0 selon le seuil minimum de puissance dépassé ou non. Ce seuil ( $P_{mach\_min}$  selon la référence 10 de la figure E.5) est réglable de 0,1 à 0,2 p.u. sur la base de la puissance nominale de l'alternateur ;
- le délai ( $T_{ON}$  selon la référence 10 de la figure E.5) est réglable de 1 à 10 s.

La condition de remise à zéro de la fonction de synchronisation de l'alternateur est amorcée lors du *déclenchement* du disjoncteur principal du groupe. L'état du disjoncteur est obtenu par la détection d'un bas courant de séquence directe. Le courant est évalué en temps réel par le stabilisateur (algorithme de synthèse de la vitesse). La détection de l'état du disjoncteur dépend des réglages suivants :

- la variable logique de la détection du bas courant peut prendre les valeurs 0 ou 1 selon le seuil de bas courant ( $I_{mach\_min}$  selon la référence 11 de la figure E.5) dépassé ou non après une temporisation fixe réglée à 2 s. Ce seuil est réglable de 0,05 à 0,10 p.u. du courant de séquence directe sur la base de la puissance nominale de l'alternateur.

### E.5.5 Défaut du stabilisateur

Le signal de stabilisation doit être mis hors service lors de la détection d'un défaut du stabilisateur à partir des algorithmes de supervision du stabilisateur. La mise hors service du signal de stabilisation doit également commander, par l'intermédiaire d'un contact sec, une réduction du gain du régulateur de tension du système d'excitation de l'alternateur à une valeur présélectionnée. Les algorithmes de supervision doivent inclure la détection d'un défaut du stabilisateur au moins dans les conditions suivantes :

- erreur détectée par le chien de garde dédié au stabilisateur (watchdog selon la référence 7 de la figure E.5) ;
- erreur détectée lors de la perte d'une, de deux ou de trois phases de courant ou de tension (perte de phase selon la référence 5 de la figure E.5).

### E.5.6 Réponse à un créneau en boucle ouverte

Lors de l'essai de réponse à un créneau en boucle ouverte, le stabilisateur doit être mis hors service sans réduction du gain du régulateur de tension.

### E.5.7 Réduction du gain du régulateur de tension

Un seul contact sec est nécessaire pour la réduction du gain du régulateur de tension du système d'excitation de l'alternateur (état logique Réduction du gain selon la référence 12 de la figure E.5). Les quatre conditions qui nécessitent la réduction du gain du régulateur de tension, soit la mise hors service du stabilisateur (voir section E.5.1), la détection d'un défaut dans le stabilisateur (voir section E.5.5), la détection d'un défaut mécanique de l'alternateur (voir section E.5.3) et certaines conditions de rejet partiel de la charge (voir section E.5.2), doivent être regroupées dans une fonction « OU » logique comme le montre la figure E.5.

## E.6 Essais fonctionnels du stabilisateur

Le stabilisateur doit être soumis à des essais de validation et de performance (voir chapitre 10) permettant une vérification complète des caractéristiques et des performances du stabilisateur et du système d'excitation.

À cet effet, le stabilisateur doit comprendre une fonction interne qui permet de réaliser un essai de réponse à un créneau du stabilisateur. Cette fonction permet de vérifier le bon fonctionnement du système qui comprend le stabilisateur, le système d'excitation ainsi que l'alternateur synchronisé au *réseau de transport*, et ce avec les réglages spécifiés par le *Transporteur*.

L'essai de la réponse à un créneau peut être réalisé avec le stabilisateur en boucle ouverte ou en boucle fermée. L'essai en boucle ouverte doit commander la mise hors service du stabilisateur sans réduction du gain du régulateur de tension. Le signal interne du créneau (VSTEST) est injecté avec le signal de stabilisation (VS) pour donner le signal de sortie du stabilisateur (VSS) (voir Figure E.1).

#### Signaux internes :

- La sortie de la fonction de réponse à un créneau est le signal VSTEST exprimé en p.u. ;
- L'essai de la réponse à un créneau en boucle ouverte doit commander la mise hors service du stabilisateur sans réduction du gain du régulateur de tension.

**Paramètres internes :**

- La durée du créneau doit être fournie comme paramètre pour l'essai de réponse au créneau. La durée doit être réglable de 0 à 1 seconde ;
- L'amplitude du créneau doit être fournie comme paramètre pour l'essai de réponse au créneau. L'amplitude doit être réglable de 0 à plus et moins 0,10 p.u.

## Annexe F Exigences de vérification et de validation des modèles et des installations du producteur

### Objet et portée

Cette annexe définit et précise les exigences techniques relatives aux vérifications des *installations* du producteur conformément à la section 10.2. Cette annexe traite ainsi des essais de validation et de performance visant à démontrer que la *centrale* répond aux exigences du *Transporteur*. Elle se compose de deux parties selon le type d'équipement de production :

- 1) Production conventionnelle : production hydraulique ou thermique avec *alternateur synchrone* ou *génératrice asynchrone* sans convertisseur
- 2) Production *variable* : *centrales utilisant des SERMO*.

a supprimé: éolienne

Les essais de validation et de performance sont essentiels pour le *Transporteur* pour caractériser les performances dynamiques des équipements de production et en établir les modèles de simulation pour les études de comportement dynamique. La précision des modèles a un impact important sur l'évaluation des coûts d'investissement de transport, sur l'évaluation des capacités de transport et finalement sur l'élaboration des stratégies d'exploitation du *réseau* et des équipements de production. De plus, la précision des modèles de simulation est aussi essentielle pour déterminer les réglages les plus performants tant pour l'appareillage que pour le comportement du *réseau*.

Cette annexe définit le contenu des vérifications initiales et les vérifications périodiques requises :

- Vérifications initiales :  
Lors de la mise en route d'une nouvelle *centrale* ou suite à la modification substantielle d'une *centrale* existante, le producteur doit vérifier que ses *installations* satisfont aux exigences du *Transporteur* et atteignent le niveau de performance exigé.
- Vérifications périodiques :  
Aux intervalles prescrits par le *Transporteur*, le producteur doit vérifier que ses *installations* ont conservé leurs caractéristiques et maintiennent leur niveau de performance.

### F.1 Production conventionnelle

Cette première partie traite des équipements conventionnels tels que les *alternateurs synchrones* ou *génératrices asynchrones* munies de turbines hydrauliques ou thermiques. Ce type de technologie est considéré comme étant mature, disposant donc d'une abondance de littérature et de guides. Le producteur doit faire les vérifications et les validations exigées par le *Transporteur* ainsi que produire un rapport selon les normes et méthodes décrites ci-après.

Les exigences concernant les essais visant à valider les caractéristiques et la performance dynamique des systèmes d'excitation, des stabilisateurs et des régulateurs de vitesse s'appuient sur les normes de fiabilité de la NERC soit la norme MOD-026-1 pour les systèmes d'excitation « Vérification des modèles et des données pour les systèmes d'excitation de groupe de production ou les fonctions de commande volt/var de centrales »<sup>29</sup> et la norme MOD-027-1 « Vérification des modèles et des données sur les turbines et les régulateurs de vitesse pour l'asservissement en charge ou en fréquence-puissance »<sup>30</sup> pour la vérification des régulateurs de vitesse. De même, pour valider les capacités maximales en puissance active et réactive des équipements de production, le *Transporteur* réfère aux exigences de la norme MOD-025-2 « Vérification et déclaration des capacités de puissance active et réactive des groupes de production et de la capacité de puissance réactive des compensateurs synchrones »<sup>31</sup>.

Cette section couvre les vérifications initiales et les vérifications périodiques des *installations* du producteur ainsi que les différents rapports et documents à livrer.

### F.1.1 Validation des modèles et paramètres des *alternateurs synchrones* et *génératrices asynchrones*

Les modèles et paramètres des *alternateurs synchrones* et *génératrices asynchrones* demandés par le *Transporteur* à l'annexe A sont essentiels pour simuler correctement le comportement du *réseau de transport* et en assurer sa capacité de transport.

#### Vérifications initiales :

- Le producteur doit valider, par des essais, les paramètres et les modèles qu'il a fournis au *Transporteur* pour réaliser ses études.
- La méthode de validation des paramètres doit être acceptée par le *Transporteur*. Pour les *alternateurs synchrones*, la méthode de validation peut s'appuyer sur le guide 115 de l'IEEE « Test Procedures for Synchronous Machines »<sup>34</sup>. Pour les *génératrices asynchrones*, la norme 112 de l'IEEE « Test Procedure for Polyphase Induction Motors and Generators »<sup>35</sup> est la référence recommandée, mais d'autres normes pourront être considérées selon le cas.
- La validation des paramètres est un essai de type (effectué sur un *groupe* de chaque conception électrique de la *centrale*) à l'exception des caractéristiques en circuit ouvert (jusqu'à 1,2 p.u. de tension stator) et en court-circuit qui doivent être déterminées par des essais pour chaque *groupe* de la *centrale*.

#### Vérifications périodiques :

- Aucun essai périodique n'est demandé.

29 Référence fournie uniquement à titre explicatif et informatif.

30 Voir la note 28.

31 Voir la note 28.

34 Voir la note 28.

35 Voir la note 28.

a mis en forme : Police : Non Italique

a supprimé: ainsi qu'aux critères du NPCC dans le « Directory #9 – Verification of Generator Gross and Net Real Power Capability »<sup>32</sup> et le « Directory #10 – Verification of Generator Gross and Net Reactive Power Capability »<sup>33</sup>

### F.1.2 Validation des modèles et des paramètres du système de régulation de tension

Les essais du système de régulation de tension permettent de valider les paramètres et les modèles utilisés dans les études de comportement dynamique et les études d'optimisation des réglages du *Transporteur*. L'optimisation des réglages a un impact important sur le comportement du *réseau* mais aussi sur la sécurité de l'appareillage du producteur et du *Transporteur*.

#### Vérifications initiales :

- S'appliquent à tous les systèmes de régulation de tension.
- Le producteur doit démontrer que les exigences du *Transporteur* spécifiées à la section 6.4 sont satisfaites.
- Le producteur doit mettre à jour les modèles (p.u./p.u.) et schémas-blocs de la régulation de tension et du système d'excitation soumis au *Transporteur* pour réaliser ses études. Le producteur doit aussi appliquer les réglages établis par le *Transporteur*.
- Les modèles de simulation doivent représenter fidèlement le comportement dynamique des *groupes* lors de variations de tension et de fréquence, selon les valeurs définies aux tableaux 2, 3 et 4 des sections 6.3.1 à 6.3.3. Des essais sont nécessaires pour caractériser toutes les fonctions du système de régulation : régulateur de tension automatique, limiteur de sous-excitation, limiteur de surexcitation, limiteur V/Hz, compensation de courant réactif, stabilisateur, circuits d'allumage des ponts, capteurs, etc.
- La méthode de validation doit être approuvée par le *Transporteur* ; le guide 421.2 de l'IEEE « Guide for Identification, Testing, and Evaluation of the Dynamic Performance of Excitation Control Systems »<sup>36</sup> est un document de référence reconnu pour la validation des paramètres du système de régulation de tension.
- Au minimum, les essais suivants doivent être effectués : avec le *groupe* non synchronisé, une réponse à l'échelon de consigne de tension ; avec le *groupe* synchronisé, des réponses à l'échelon de consigne de tension pour valider le gain du système d'excitation avec et sans stabilisateur, des réponses à l'échelon pour vérifier les plafonds positif et négatif du système d'excitation ainsi que l'absence de délai dans la réponse du système d'excitation, des réponses à l'échelon avec et sans stabilisateur pour valider les limiteurs de surexcitation, de sous-excitation, de courant du stator, des réponses à l'échelon de courte durée (créneau de tension) avec stabilisateur et la variation de la vitesse du groupe pour vérifier le limiteur V/Hz.
- Les essais ci-dessus constituent des essais de type effectués sur un *groupe* de chaque conception électrique de la *centrale*, à l'exception des réponses à l'échelon de courte durée avec stabilisateur qui doivent être effectuées sur chacun des *groupes* de la *centrale*.
- Le producteur doit montrer que le modèle est adéquat en démontrant la similitude entre les résultats d'essais et ceux obtenus au moyen d'une simulation numérique.

a supprimé: dans les plages

a supprimé: et

<sup>36</sup> Référence fournie uniquement à titre explicatif et informatif.

- Points de mesure : pour chaque essai, il faut au moins enregistrer les tensions et courants triphasés de stator ainsi que la tension et le courant de champ et le signal de sortie du stabilisateur. Le producteur doit s'assurer que le système d'excitation possède les entrées analogiques ou numériques pour réaliser les essais prévus (par exemple, pour la réalisation de réponses à l'échelon). Le système d'excitation doit avoir les entrées et sorties analogiques nécessaires pour déterminer et caractériser les fonctions de transfert des différents schémas-blocs. Le producteur doit prévoir lors de la conception un accès facile aux points de mesure.

#### Vérifications périodiques :

Vérifications périodiques aux dix ans ; au minimum les réponses à l'échelon de courte durée avec stabilisateur doivent être effectuées sur chacun des *groupes* de la *centrale* et les résultats doivent demeurer similaires à ceux obtenus lors de la vérification initiale des *groupes*. Dans la situation où les résultats d'essais périodiques ne sont pas similaires, le producteur doit apporter les correctifs nécessaires à cet effet.

a supprimé: six

#### F.1.3 Validation des modèles et paramètres du système de régulation de vitesse

Les essais du système de régulation de vitesse permettent de valider les paramètres et modèles utilisés dans les études de comportement dynamique et d'optimisation de réglages du *Transporteur*. L'optimisation des réglages a un impact important sur le comportement du *réseau* mais aussi sur la sécurité de l'appareillage du producteur et du *Transporteur*. La régulation de vitesse des *groupes* dicte le comportement de la fréquence du *réseau* et sa stabilité. Elle a aussi un impact direct sur la qualité de l'onde.

#### Vérifications initiales :

- S'appliquent à tous les systèmes de régulation de vitesse.
- Le producteur doit démontrer que ses *installations* respectent les exigences du *Transporteur* spécifiées à la section 6.4.
- Le producteur doit mettre à jour les modèles et les schémas-blocs de la régulation de vitesse préalablement fournis au *Transporteur* pour réaliser ses études. Le producteur doit aussi appliquer les réglages fournis par le *Transporteur*.
- Les modèles de simulation doivent représenter fidèlement le comportement dynamique des *groupes* lors de variations de fréquence selon les valeurs définies au tableau 4 de la section 6.3.3. Ainsi, des essais sont nécessaires pour caractériser toutes les fonctions du système de régulation de vitesse.
- La méthode de validation du système de régulation de vitesse doit être approuvée par le *Transporteur*. Pour les *centrales* hydrauliques, la norme internationale CEI 60308 « Turbines hydrauliques – Essais des systèmes de régulation »<sup>37</sup> est la référence recommandée. Pour les turbines à gaz et à vapeur, la brochure CIGRE n° 238 « Modeling of Gas Turbines and Steam Turbines in Combined Cycle Power Plants »<sup>38</sup> est la référence recommandée.

a supprimé: dans les plages

<sup>37</sup> Référence fournie uniquement à titre explicatif et informatif.

<sup>38</sup> Voir la note [35](#).

a supprimé: 25



- Les validations de paramètres et modèles décrites ci-après sont effectuées par des essais de type réalisés sur un *groupe* de chaque conception électrique de la *centrale*. Le producteur doit effectuer l'identification bloc par bloc des fonctions de transfert des capteurs et des éléments mécaniques de la régulation de vitesse. Les essais doivent être répétés pour différents points d'opération dans la plage d'exploitation des *groupes*. Le producteur doit aussi valider par des essais la valeur de la constante d'inertie H du *groupe* turbine-alternateur. Après l'identification des blocs, des réponses à l'échelon de fréquence doivent être effectuées pour démontrer que le modèle global est adéquat. Au minimum, les réponses à l'échelon de fréquence suivantes devront être réalisées : avec le *groupe* non synchronisé, une réponse à l'échelon de fréquence ; avec le *groupe* synchronisé, des réponses à l'échelon positif de fréquence à 10 %, 50 % et 90 % de la puissance nominale et une réponse à l'échelon négatif de fréquence à 90 % de la puissance nominale.
- La réponse à l'échelon positif de fréquence à 90 % de la puissance nominale doit être effectuée sur chacun des *groupes* de la *centrale*. Ces résultats serviront de base de comparaison (signature) pour les vérifications périodiques.
- Le producteur doit montrer que le modèle est adéquat en démontrant la similitude entre les résultats d'essais et ceux obtenus au moyen d'une simulation numérique.
- Points de mesure : pour chaque essai, il faut au moins enregistrer la fréquence, la puissance active ainsi que les sorties des blocs principaux du système de régulation de vitesse. Le producteur doit s'assurer que le système de régulation de vitesse possède les entrées analogiques ou numériques pour réaliser les essais prévus (par exemple, pour la réalisation de réponses à l'échelon). Le système de régulation de vitesse doit avoir les entrées et sorties analogiques nécessaires pour déterminer et caractériser les fonctions de transfert des différents schémas-blocs. Le producteur doit prévoir lors de la conception un accès facile aux points de mesure.

#### Vérifications périodiques :

Vérifications périodiques aux dix ans ; le producteur doit effectuer au minimum les réponses à l'échelon positif de fréquence à 90 % de la puissance nominale sur chacun des *groupes* et les résultats d'essais doivent demeurer similaires à ceux obtenus lors des vérifications initiales des *groupes*. Dans la situation où les résultats d'essais périodiques ne sont pas similaires, le producteur doit apporter les correctifs nécessaires à cet effet.

a supprimé: six

#### F.1.4 Harmoniques

##### Vérifications initiales :

Si le *Transporteur* l'exige, le producteur doit effectuer des essais de validation conformément aux exigences spécifiées à la section 7.6.3. Ces essais doivent être réalisés sur chaque *groupe* avant sa synchronisation. Si les résultats ne sont pas satisfaisants, le *groupe* ne pourra être synchronisé au *réseau* à moins d'obtenir l'autorisation expresse du *Transporteur*.

a supprimé: 7.8

##### Vérifications périodiques :

Aucun essai périodique n'est demandé.

### F.1.5 Capacité maximale : puissances active et réactive

L'objectif de ces essais de validation est de déterminer la capacité maximale des puissances active et réactive d'une *centrale* pour différentes conditions d'opération. La première étape consiste à évaluer la puissance maximale active et réactive de la *centrale* par un test collectif pour l'ensemble des *groupes* en respectant les limites de tension d'exploitation du *réseau* et en respectant les contraintes thermiques du *réseau*, s'il y a lieu. La seconde validation consiste à évaluer la capacité maximum d'une *centrale* en puissance active et réactive afin de confirmer le facteur de puissance nominal de chaque alternateur. Cet essai permet de mesurer la capacité des alternateurs à soutenir la tension du *réseau de transport* lors d'un événement tel que le *déclenchement* d'une ou de plusieurs lignes de transport. Cette évaluation est réalisée par un test individuel sur un alternateur à la fois de façon à atteindre la capacité de l'alternateur sans causer de contrainte d'exploitation pour la *centrale* ou le *réseau*.

#### Vérifications initiales et périodiques :

- Les vérifications initiales et périodiques consistent en des tests collectifs et individuels (tests exécutés pour chacun des *groupes*) décrits dans la procédure de la zone d'équilibrage du Québec IQ-P-001 « Vérification des puissances actives et réactives maximales des installations de production et des compensateurs synchrones faisant partie du réseau de transport principal »<sup>39</sup>.

a supprimé: la

a supprimé: centrales de 50 MVA ou plus

### F.1.6 Données des transformateurs

- Lorsque les transformateurs élévateurs des *groupes* sont fournis par le producteur, celui-ci doit transmettre au *Transporteur* les résultats des essais de type et de routine effectués en usine sur ces transformateurs. Le producteur doit aussi, s'il y a lieu, transmettre au *Transporteur* un descriptif de la régulation de la tension faite par les changeurs de prises sous charge en incluant les modes de régulation et le schéma-bloc associé.

a supprimé: Vérifications périodiques :¶

Les vérifications périodiques à réaliser sont aussi décrites dans la procédure IQ-P-001.¶

Pour les centrales de 50 MVA ou plus situées au Québec, le test collectif doit être effectué une fois tous les trois ans, en période hivernale.¶

Les tests individuels peuvent être effectués en tout temps, au moins une fois tous les 6 ans.¶

### F.1.7 Instrumentation

L'instrumentation utilisée par le producteur pour les essais de validation doit avoir les caractéristiques minimales suivantes :

- Instrumentation numérique pour faciliter la superposition des résultats d'essais avec ceux de la simulation numérique.
- Précision : 16 bits.
- Nombre de canaux : minimum 16.
- Avec filtres antirecouvrement ajustables au taux d'échantillonnage ou selon la technique sigma-delta.
- Taux d'échantillonnage et durée d'enregistrement : ajustables suivant les besoins de l'essai. Par exemple, une réponse à l'échelon du régulateur de tension nécessitera un taux d'échantillonnage d'au moins 10 kHz et une durée d'enregistrement de l'ordre de 30 secondes, alors qu'une réponse à l'échelon pour vérifier un limiteur de surexcitation peut exiger un enregistrement sur plusieurs minutes, mais avec un taux d'échantillonnage réduit à 2 kHz.

<sup>39</sup> Référence fournie uniquement à titre explicatif et informatif.

### F.1.8 Livrables

Il est reconnu que certains essais de validation peuvent avoir lieu à l'usine. Cependant la plupart des essais auront lieu au site; certains se feront avec le *groupe* à l'arrêt et les autres avec le *groupe* en marche synchronisé ou non.

- Les documents et les rapports d'essais doivent être préparés et signés par un ingénieur.
- Six mois avant le tout premier essai (à l'usine ou au site), le producteur doit soumettre au *Transporteur* un programme global d'essais avec la description des systèmes de régulation et des méthodes d'essais pour obtenir les paramètres à valider, l'endroit de l'essai (usine ou chantier) de même que l'échéancier préliminaire. Ce programme sera revu pour approbation par le *Transporteur*.
- Trois mois avant le début de tout essai, le producteur doit soumettre au *Transporteur* une procédure détaillée donnant la liste des paramètres vérifiés par l'essai, la méthode de validation, les conditions d'essai (« hors *réseau* » ou « en *réseau* », les conditions initiales) ainsi que toutes les étapes de la procédure, les variables enregistrées, les caractéristiques de la chaîne de mesure et l'échéancier des essais.
- Le *Transporteur* se réserve le droit d'assister à certains essais ou vérifications effectués par le producteur ou par ses fournisseurs. Le producteur doit donc aviser le *Transporteur* dans les meilleurs délais de tout changement à l'échéancier.
- Les rapports d'essais doivent contenir une description des systèmes vérifiés et des modèles validés (pour la régulation de tension et de vitesse), des tableaux donnant les paramètres que le producteur avait fournis au *Transporteur* pour l'*étude d'intégration au réseau* et ceux obtenus lors de la validation, des figures superposant les résultats d'essais avec ceux de la simulation numérique (pour la régulation de tension et de vitesse). Les rapports doivent être soumis au *Transporteur* pour commentaires. Le *Transporteur* aura un mois pour produire les commentaires. La soumission par le producteur des rapports d'essais dans leur version finale constitue un des éléments requis pour l'acceptation finale des *installations* par le *Transporteur*.
- Si requis par le *Transporteur*, le producteur doit aussi fournir les données brutes (données des enregistreurs) des essais.

### F.2 Production variable

Cette deuxième partie traite de la production [issue de centrales utilisant des SERMO](#).

Le producteur est responsable de la réalisation des essais dont le but est de vérifier la conformité aux exigences et la validité des modèles de simulation; toutefois le *Transporteur* fournit et installe l'instrumentation nécessaire aux essais et analyse les résultats d'essais à moins d'entente entre le *Transporteur* et le producteur.

La réalisation de ces essais constitue un des éléments requis pour l'acceptation finale du raccordement par le *Transporteur*.

#### F.2.1 Vérifications initiales

Les vérifications initiales se font au moyen d'essais et au moyen d'un système de surveillance.

a supprimé: éolienne

a supprimé: éolienne

Les essais doivent être exécutés par le producteur mais la description des essais est fournie par le *Transporteur*. Certaines vérifications sont aussi faites tout au long de l'exploitation de la *centrale*, [par exemple pour la qualité de l'onde](#), au moyen d'un système de surveillance installé par le *Transporteur*.

- La régulation de tension primaire
- Le comportement lors de sous-tension et le LVRT
- La régulation de fréquence
- La régulation de tension secondaire
- Le facteur de puissance
- Les taux maximums de rampe
- [L'impédance harmonique des onduleurs et de la centrale](#)

Les modalités et la description des essais spécifiques aux centrales éoliennes sont regroupées dans le document « Programme général des essais de validation des centrales éoliennes raccordées au réseau de transport d'Hydro-Québec »<sup>41</sup>.

#### F.2.2 Vérifications périodiques :

Les vérifications périodiques (aux six ans) font l'objet de demandes spécifiques de la part du *Transporteur*. Le producteur doit permettre la réalisation des essais en fournissant les conditions d'essais appropriées et assister sans frais le *Transporteur* à l'exécution des essais.

**a déplacé vers le bas [3]:** es modalités et la description des essais spécifiques aux centrales éoliennes sont regroupées dans le document « rogramme général des essais de validation des centrales éoliennes raccordées au réseau de transport d'ydro- uébec ».¶

**a déplacé (et inséré) [3]**

**a supprimé: ¶**

**a supprimé:** Il n'y a pas d'essais spécifiques dans le programme général d'essais pour la qualité de l'onde. Celle-ci fait uniquement l'objet de validation pendant l'exploitation de la *centrale*.¶

<sup>41</sup> Référence fournie uniquement à titre explicatif et informatif.