

**DEMANDE DE RENSEIGNEMENTS N° 4 DE LA RÉGIE DE L'ÉNERGIE (LA RÉGIE)
AU COORDONNATEUR DE LA FIABILITÉ AU QUÉBEC (LE COORDONNATEUR) RELATIVE À
LA MÉTHODOLOGIE D'IDENTIFICATION DES ÉLÉMENTS DU RTP (LA MÉTHODOLOGIE RTP)**

DÉFINITION DU RÉSEAU DE TRANSPORT PRINCIPAL

- 1. Références :**
- (i) Pièce [B-0038](#);
 - (ii) Pièce [B-0053](#).

Préambule :

- (i) Le Coordonnateur soumet la définition du réseau de transport principal (RTP).
- (ii) Le Coordonnateur soumet le Glossaire des termes et des acronymes relatifs aux normes de fiabilité (le Glossaire).

Demandes :

- 1.1 Veuillez présenter les motifs pour lesquels le terme « charge locale » (référence (i), principe de base) ne fait pas référence au terme « charge locale » tel que défini au Glossaire (référence (ii)).
- 1.2 Veuillez présenter les motifs pour lesquels, pour neuf occurrences du terme « installation(s) » (référence (i)), le Coordonnateur utilise l'italique et réfère conséquemment à la définition de ce terme au Glossaire (référence (ii)) qui se lit comme suit « *Ensemble d'équipements électriques qui fonctionnent comme un seul élément du système de production-transport d'électricité* (Exemples : ligne, groupe de production, compensateur shunt, transformateur, etc.) ».
 - 1.2.1 Veuillez notamment présenter les motifs pour lesquels la définition du RTP devrait faire référence à un terme qui réfère aux équipements du système de production-transport d'électricité, pour chacune de occurrences de ce terme en italique (référence (i)).
- 1.3 Veuillez présenter les motifs pour lesquels, parmi les 12 occurrences du terme « installation(s) » (référence (i)), trois occurrences de ce terme ne sont pas en italique tandis que les neuf autres le sont :
 - 1.3.1. Terme « installations », section « Principe de base »;
 - 1.3.2. Terme « installation », inclusion I2;
 - 1.3.3. Terme « installations », inclusion I4.

- 1.4 Veuillez présenter les motifs pour lesquels l'usage de l'italique est différent pour les syntaxes :
- 1.4.1. « raccordée au RTP » (référence (i), inclusion I2, 1^{er} point de forme);
- 1.4.2. « *raccordée au RTP* » (référence (i), inclusion I2, 2^{ème} point de forme).
- 1.5 Veuillez présenter les motifs pour lesquels le terme « éléments » n'est pas en italique au dernier point de forme de l'inclusion I6 mais il l'est ailleurs à la référence (i).
- 1.6 Veuillez préciser quel est l'organisme réglementaire pertinent au Québec (référence (i), exclusion I2). Veuillez présenter les motifs pour lesquels le Coordonnateur juge pertinent de faire référence à un « organisme réglementaire pertinent » pour le Québec au lieu de le nommer.
- 1.7 Veuillez préciser ce que le Coordonnateur entend par le terme « charge » (référence (i), exclusion E4). Veuillez présenter les motifs pour lesquels le terme « charge » (référence (i), exclusion E4) n'est pas en italique.

- 2. Références :**
- (i) Pièce [B-0023](#), p. 5;
 - (ii) Pièce [B-0038](#);
 - (iii) Pièce [B-0053](#);
 - (iv) Pièce [B-0071](#).

Préambule :

- (i) Le Coordonnateur précise ce qui suit dans sa demande :

« 34. Comme partie intégrante de la présente demande, le Coordonnateur demande également à la Régie d'adopter le Glossaire modifié. Le Glossaire est déposé en suivi des modifications dans sa version française et anglaise, comme pièces HQCF-3, documents 3 et 4. Tel que mentionné ci-haut, seule la définition du terme réseau de transport principal a été modifiée au Glossaire.

35. Par souci de clarté, le Coordonnateur souligne par ailleurs que la définition au Glossaire prise à elle seule ne pourrait être interprétée comme représentant l'ensemble de la Méthodologie. En effet, la Méthodologie n'inclut pas seulement cette définition, mais inclut également le Processus d'autodéclaration et le Processus d'exception. Le Coordonnateur est toutefois d'avis que la modification au Glossaire de la définition est pertinente à des fins de cohérence et pour faciliter la compréhension des entités visées ».

- (ii) Le Coordonnateur soumet la définition du RTP.
- (iii) Le Coordonnateur soumet le Glossaire.
- (iv) Le Coordonnateur dépose un document de référence sur la définition du RTP. Ce document comporte la déclaration préliminaire suivante :

« Ce document ne représente pas une position officielle du Coordonnateur ni de la Régie de l'énergie du Québec (la « Régie ») et ne liera pas les décisions émanant de la surveillance de la conformité. Ce document est un avis du Coordonnateur afin de guider les entités visées dans leur propre détermination des éléments du RTP et ne doit pas être interprété de façon normative ».

L'objectif du document s'énonce comme suit :

« L'objectif de ce document est de fournir des explications et des exemples afin d'assister les entités visées dans l'application de la définition du RTP. Il est de leur responsabilité d'agir de façon cohérente, non discriminatoire et dans l'intérêt du public lorsque le régime de fiabilité obligatoire est appliqué ».

Demandes :

- 2.1 Veuillez présenter les motifs pour lesquels la précision ci-dessous au sujet du « point de coupure comme limite d'assujettissement » est fournie en référence (iv) plutôt qu'aux références (ii) et (iii) :

« Point de coupure comme limite d'assujettissement

La limite du RTP lorsqu'une ressource de production est non raccordée au RTP doit être le premier point de sectionnement (ex : un disjoncteur, un sectionneur, etc.) suivant le groupe de production ou la connexion basse tension du transformateur élévateur associé au groupe de production. Ainsi, toute la partie entre le(s) ressource(s) de production et le point de coupure doit être inclus dans le RTP ».

- 2.1.1. Veuillez particulièrement élaborer sur la pertinence et la valeur probante de cette précision à la référence (iv) considérant que ce document « ne doit pas être interprété de façon normative ».
- 2.1.2. Veuillez confirmer l'absence de pertinence d'une codification de ces informations ou d'un résumé de ces informations au Glossaire dont le Coordonnateur demande l'adoption. Veuillez justifier.

- 2.2 Veuillez présenter les motifs pour lesquels les précisions ci-dessous au sujet des « point de raccordement commun » et « système collecteur » sont fournies en référence (iv) plutôt qu'aux références (ii) et (iii) :

« Point de raccordement commun

Le point de raccordement commun est l'endroit où le ou les éléments de transport sont raccordés au réseau de transport par un dispositif (le système collecteur) conçu principalement pour injecter la production vers le réseau de transport. Ce point est typiquement indiqué dans les exigences de raccordement du propriétaire d'installation de transport (TO) et du propriétaire d'installation de production (GO). La puissance nominale brute de production d'une configuration comportant un point de raccordement commun est calculée sans égard au propriétaire des installations » et respectivement

« Système collecteur

La base de cette détermination prend en compte les différences importantes dans les configurations de systèmes collecteurs qui existent aujourd'hui et qui ne se prêtent pas à une démarcation claire à l'échelle du continent.

Il est donc nécessaire de déterminer correctement les parties du système collecteur qui offrent systématiquement un apport en fiabilité au réseau de transport. Le résultat de cette détermination du système collecteur permet de déterminer le point de regroupement de plus de 75 MVA et les installations de raccordement au réseau de transport. Ce seuil de regroupement correspond à la capacité spécifiée dans l'inclusion I4, en reconnaissance du fait que la perte de ces installations entraînerait une perte de capacité de plus de 75 MVA pour le réseau de transport.

En somme, le système collecteur est le dispositif conçu principalement pour transporter la production, à partir du point où les ressources de production décentralisées regroupent une capacité de plus de 75 MVA et ce, jusqu'au point de raccordement commun avec le réseau de transport ».

- 2.2.1. Veuillez particulièrement élaborer sur la pertinence et la valeur probante de cette précision à la référence (iv) considérant que ce document « ne doit pas être interprété de façon normative ».
- 2.2.2. Veuillez confirmer l'absence de pertinence d'une codification de ces informations ou d'un résumé de ces informations au Glossaire dont le Coordonnateur demande l'adoption. Veuillez justifier.

- 2.3 Veuillez présenter les motifs pour lesquels les précisions ci-dessous au sujet des termes « exploitation normale » et « trajet principal d'énergie » sont fournies en référence (iv) plutôt qu'aux références (ii) et (iii) :

« Exploitation normale »

L'exploitation normale inclus toutes les configurations d'exploitation à l'exception de celles en situation d'exploitation d'urgence. Une situation d'exploitation d'urgence survient lorsqu'une condition anormale du réseau (ex : feu de forêt, séparations fortuites, etc.) nécessite une action immédiate afin de prévenir ou limiter toute défaillance des installations de transport ou de production qui pourrait affecter la fiabilité du réseau de transport principal »

et

« Trajet principal de transit d'énergie »

L'interprétation n'est pas limitative. C'est-à-dire que le Coordonnateur interprète cette particularité comme étant le trajet le moins impédant. Toutefois, une entité pourrait décider de choisir le trajet principal selon la capacité des éléments de transport. Par ailleurs, une entité pourrait décider d'inclure plusieurs trajets. Le trajet minimal entre le RTP ou une ressource de production alimentant une autre Interconnexion devant être inclus dans le RTP est celui qui est le moins impédant ».

- 2.3.1. Veuillez particulièrement élaborer sur la pertinence et la valeur probante de cette précision à la référence (iv) considérant que ce document « *ne doit pas être interprété de façon normative* ».
- 2.3.2. Veuillez confirmer l'absence de pertinence d'une codification de ces informations ou d'un résumé de ces informations au Glossaire dont le Coordonnateur demande l'adoption. Veuillez justifier.
- 2.4 Veuillez présenter les motifs pour lesquels les précisions ci-dessous au sujet de la particularité d'application et la priorité sur les exclusions de l'inclusion I6 sont fournies en référence (iv) plutôt qu'aux références (ii) et (iii) :

« L'inclusion I6 est la seule inclusion qui a priorité sur l'ensemble des exclusions de la définition du RTP. C'est-à-dire qu'un élément inclus en vertu de l'inclusion I6 ne peut être exclu en vertu des exclusion E1, E2, E3 ou E4 de la définition du RTP ».

- 2.4.1. Veuillez particulièrement élaborer sur la pertinence et la valeur probante de cette précision à la référence (iv) considérant que ce document « *ne doit pas être interprété de façon normative* ».
- 2.4.2. Veuillez confirmer l'absence de pertinence d'une codification de ces informations ou d'un résumé de ces informations au Glossaire dont le Coordonnateur demande l'adoption. Veuillez justifier.
- 2.5 Veuillez présenter les motifs pour lesquels les précisions ci-dessous au sujet des termes « un seul point de raccordement » et « production commerciale ou non commerciale » sont fournies en référence (iv) plutôt qu'aux références (ii) et (iii) :

« Un seul point de raccordement

Le seul point de raccordement à une tension de 300 kV ou plus est l'endroit où le réseau radial commence, s'il répond aux critères de l'exclusion E1. Par exemple, le début d'un réseau radial pourrait être un disjoncteur de départ de ligne.

Le raccordement au réseau radial doit se faire à partir d'un seul point à 300 kV ou plus. Un groupe d'éléments de transport contigus ayant de multiples raccordements à 300 kV ou plus n'est pas admissible à l'exclusion E1.

Les équipements de commutation normalement ouverts entre des réseaux radiaux n'invalident pas l'admissibilité d'un réseau radial à l'exclusion E1 ».

« Production commerciale ou non commerciale

Les ressources de production non commerciales sont des ressources situées en amont d'un compteur de distribution d'un client. La production dans le réseau radial est limitée à 75 MVA.

Les ressources de production commerciales sont situées en aval du compteur de distribution d'un client. Si ces ressources répondent au critère de l'exclusion E2, la production non consommée peut alimenter le RTP jusqu'à concurrence de 75 MVA sans pour autant faire partie du RTP ».

- 2.6 Veuillez présenter les motifs pour lesquels les précisions ci-dessous au sujet du terme « puissance nette » sont fournies en référence (iv) plutôt qu'aux références (ii) et (iii) :

« *Puissance nette*

Le critère de la puissance nette pour l'exclusion E2 désigne la puissance nette injectée dans le RTP, selon la valeur du revenu horaire mesuré par un compteur pour les douze mois les plus récents. L'exclusion E2 peut s'appliquer s'il y a des périodes où la puissance nette injectée dans le RTP dépasse le maximum prescrit, à condition qu'un tel dépassement ait été demandé par le responsable de l'équilibrage (BA) »

- 2.6.1. Veuillez particulièrement élaborer sur la pertinence et la valeur probante de cette précision à la référence (iv) considérant que ce document « *ne doit pas être interprété de façon normative* ».
- 2.6.2. Veuillez confirmer l'absence de pertinence d'une codification de ces informations ou d'un résumé de ces informations au Glossaire dont le Coordonnateur demande l'adoption. Veuillez justifier.

- 3. Références :** (i) Pièce [B-0033](#);
(ii) Pièce [B-0038](#).

Préambule :

- (i) Le Coordonnateur soumet un complément de preuve sur le réseau de transport principal.
- (ii) Le Coordonnateur soumet la définition du réseau de transport principal (RTP).

Demandes :

- 3.1 En ce qui concerne l'inclusion I2, veuillez préciser les études, hypothèses ou éléments sur lesquels le Coordonnateur s'appuie lorsqu'il affirme ce qui suit en référence (i) :

« Le Coordonnateur est d'avis qu'abaisser le seuil d'inclusion des installations de production à 50 MVA permet un assujettissement plus grand, mais qu'il n'y a pas de bénéfice pour la fiabilité si l'on considère l'impact élevé sur les entités visées dans le but de se conformer aux normes de fiabilité ». [nous soulignons]

- 3.1.1. Veuillez notamment préciser les études que le Coordonnateur a réalisé et sur la base desquels il est en mesure de se prononcer sur l'impact sur la fiabilité d'une utilisation d'un seuil à 50 MVA, considérant que la Loi sur la Régie de l'énergie prévoit l'inclusion des ressources de production à partir de 50 MVA.
- 3.2 En ce qui concerne l'inclusion I2, veuillez préciser les études, hypothèses ou éléments sur lesquels le Coordonnateur s'appuie lorsqu'il affirme ce qui suit en référence (i) :
- « Au total, la production exclue de l'application du RTP au Québec représente environ 1 900 MW. La perte d'une telle quantité de production en période de pointe ne met pas à risque la stabilité du RTP. Par ailleurs, la répartition de cette production étant sur l'ensemble du territoire du Québec et en raison des différentes technologies de production utilisées (hydro-électricité, solaire, éolien et biomasse), il est peu probable que la perte de cette production survienne simultanément ».* [nous soulignons]
- 3.3 En ce qui concerne l'inclusion I4, veuillez expliquer de quelle façon le Coordonnateur entend suivre l'évolution des ressources de production décentralisées au Québec et procéder aux ajustements pertinents à la Méthodologie RTP, le cas échéant.
- 3.3.1. Veuillez commenter la pertinence et l'opportunité d'informer la Régie sur l'évolution des ressources de production décentralisées au Québec et soumettre une proposition de suivi, le cas échéant.
- 3.4 En ce qui concerne l'impact des exclusions E1 à E4, la Régie note que, selon leur évaluation préliminaire de l'impact soumise par le Coordonnateur, il n'y a « [a]ucun impact puisqu'il s'agit d'une exclusion » (référence (i)).
- 3.4.1. Veuillez préciser quel type d'impact est nul selon l'évaluation préliminaire, pour chacune des exclusions E1 à E4 : impact monétaire pour les entités visées ou impact sur la fiabilité du réseau de transport et sur le niveau adéquat de fiabilité.
- 3.5 Veuillez préciser les études, hypothèses ou calculs propres au réseau de transport du Québec sur lesquels le Coordonnateur s'appuie en affirmant que :
- 3.5.1.1. L'exclusion radiale ne pose aucun risque pour la fiabilité de l'Interconnexion (référence (i), p. 36, E1).
- 3.5.1.2. Une ressource de production correspondante aux conditions de l'exclusion E2 n'est pas nécessaire pour la fiabilité du RTP puisqu'elle dessert une charge de distribution (référence (i), p. 38, E2).
- 3.5.1.3. Les conditions établies dans l'exclusion E3 sont suffisantes pour assurer que les réseaux locaux correspondants sont utilisés exclusivement pour de l'alimentation de charge locale ou régionale (référence (i), p. 38, E3).

- 3.6 Dans l'exclusion E1, le Coordonnateur précise que le dispositif de sectionnement ne doit pas être utilisé pour des transits d'énergie entre différentes parties du RTP (référence (i), p. 36, E1). Veuillez préciser si une entité visée, autre qu'Hydro-Québec, sera en mesure de savoir qu'un dispositif est utilisé pour les transits d'énergie. Veuillez expliquer.

COMPARAISON RTP ET BES

4. **Références :** (i) Pièce [B-0033](#);
(ii) Pièce [B-0053](#).

Préambule :

- (i) Le Coordonnateur soumet un complément de preuve sur le réseau de transport principal.
- (ii) Le Coordonnateur soumet le Glossaire.

Demandes :

- 4.1 Veuillez préciser les études, hypothèses ou calculs sur lesquels le Coordonnateur s'appuie en affirmant que l'assujettissement additionnel de 40 % d'installations aux normes de fiabilité, soit 712 installations de transport contrairement à 364 installations, tel qu'il résulte de l'application de la définition du BES à l'Interconnexion du Québec (référence (i), p. 39), ne permet pas l'atteinte d'un niveau de fiabilité supérieur.
- 4.2 En ce qui concerne l'étude effectuée en 2009 sur l'impact monétaire de l'assujettissement des installations à la définition du BES, veuillez fournir les hypothèses et indiquer si elles demeurent toujours valides.
- 4.2.1. Veuillez préciser si les montants actualisés variant de 920 M\$ à 1 844 M\$ représentent l'investissement pour :
- Assujettir la différence des installations entre le RTP tel que présenté dans le cadre du présent dossier et le BES, tel que défini au Glossaire (référence (ii)); ou
 - Assujettir les installations du Québec selon une ancienne définition du BES qui n'est plus en vigueur actuellement; ou
 - Assujettir les installations du Québec à la définition du BES telle qu'en vigueur actuellement.

- 4.2.2. Veuillez préciser si les montants actualisés variant de 920 M\$ à 1 844 M\$ tiennent compte de l'applicabilité de l'ensemble des normes de fiabilité en vigueur actuellement au Québec. Veuillez expliquer.
- 4.2.3. Compte tenu que la norme TPL-001-4 s'applique seulement aux installations du réseau « bulk » (BPS), veuillez confirmer que le Coordonnateur a tenu compte de ce champ d'application dans ses calculs menant aux montants actualisés variant de 920 M\$ à 1 844 M\$. Veuillez expliquer.
- 4.3 Veuillez préciser quel est le coût d'assujettir les installations du Québec à la définition BES, telle qu'inscrite au Glossaire, en faisant la soustraction des installations qui font partie du RTP tel que soumis dans le présent dossier.
- 4.3.1. Veuillez également fournir le coût d'assujettir les installations du Québec à la définition BES, telle qu'inscrite au Glossaire, en faisant la soustraction des installations qui font partie du RTP actuellement en vigueur au Québec.

COMPARAISON RTP ET BPS

5. **Références :** (i) Pièce [B-0033](#);
(ii) Pièce [B-0053](#).

Préambule :

- (i) Le Coordonnateur soumet un complément de preuve sur le réseau de transport principal.
- (ii) Le Coordonnateur soumet le Glossaire.

Demandes :

- 5.1 Considérant que le Coordonnateur ne prévoit pas proposer de modifications au champ d'application de la norme TPL-001 puisque l'impact n'est actuellement pas établi (référence (i), p. 40), veuillez préciser :
- 5.1.1. Les motifs pour lesquels des modifications au champ d'application de la norme TPL-001 seraient requises.
- 5.1.2. En quoi consistent les modifications potentielles au champ d'application de la norme TPL-001 dont les impacts seront établis ultérieurement.

5.1.3. À quel moment l'impact de la modification au champ d'application de la norme TPL-001 sera établi.

5.2 Considérant que, selon le Coordonnateur, la définition du RTP (référence (ii)) inclut tous les équipements BPS et que, selon la compréhension de la Régie, cette inclusion ne se retrouve pas textuellement dans la définition RTP, veuillez expliquer de quelle façon la définition du RTP pourra intégrer les éventuels changements au BPS ou au critère A-10, entre autres.

5.2.1. Veuillez confirmer que le Coordonnateur procédera à des inclusions par exception au Registre et, le cas échéant, procédera à des demandes d'ordonnance de sauvegarde à la Régie.

- 6. Références :**
- (i) Décision [D-2022-138](#), p. 8;
 - (ii) Pièce [B-0043](#), p. 5;
 - (iii) Pièce [B-0050](#).

Préambule :

(i) Par la décision D-2022-138, la Régie se prononce au sujet des études qui ne peuvent être réalisées par les entités visées :

« [29] Dans ses réponses aux Engagements, le Coordonnateur se dit favorable à collaborer étroitement avec l'entité visée pour la réalisation des études requises.

[30] À cet égard, le Coordonnateur entend modifier, en temps opportun, la section 6 de la procédure d'identification des éléments du RTP et le formulaire de demande d'exception. Ainsi, le Coordonnateur indiquera qu'il peut réaliser les études requises en collaboration avec l'entité visée lorsque son analyse préliminaire lui permet de conclure que la demande d'exception est pertinente.

[31] RTA demande de préciser, dans le cadre du présent dossier, le moment auquel le Coordonnateur entend proposer, pour commentaires, une modification à la section 6 de la procédure d'identification des éléments du RTP et au formulaire de demande d'exception.

[32] Par souci d'efficacité, la Régie demande au Coordonnateur de procéder au dépôt des documents ainsi modifiés au plus tard le 22 décembre 2022 ». [notes de bas de page omises] [nous soulignons]

(ii) En suivi de la demande de la Régie en référence (i), le Coordonnateur révisé la section « 6.2 Demande d'exception » du document « Procédure d'identification des éléments du réseau de transport principal ».

« La responsabilité de fournir la documentation pertinente permettant au Coordonnateur d'analyser une *demande d'exception au RTP* incombe à l'*entité demanderesse*. Toutefois, si une *entité demanderesse* n'est pas en mesure d'effectuer elle-même les études requises pour compléter une demande d'exception, le Coordonnateur s'engage à collaborer avec l'*entité demanderesse* dans la réalisation des études lorsque l'analyse préliminaire effectuée par le Coordonnateur permet de conclure que la demande d'exception est pertinente. »

(iii) Le Coordonnateur révisé le document « Formulaire de demande d'exception au réseau de transport principal ».

Demandes :

- 6.1 Veuillez préciser si le Coordonnateur a effectué des modifications au formulaire de demande d'exception afin d'y indiquer qu'il « *peut réaliser les études requises en collaboration avec l'entité visée lorsque son analyse préliminaire lui permet de conclure que la demande d'exception est pertinente* ». Veuillez expliquer.
- 6.2 Veuillez préciser les types d'études qui pourront être réalisés afin de démontrer les impacts sur la fiabilité.

SEUIL DE 75 MVA POUR LES RESSOURCES DE PRODUCTION DÉCENTRALISÉES

7. **Références :** (i) Pièce [B-0029](#), p. 12 et 13, R13;
(ii) Pièce [B-0053](#);

Préambule :

(i) Dans ses réponses à l'engagement numéro 13 convenu à la séance de travail du 3 octobre 2022, le Coordonnateur précise, entre autres, que :

- le seuil de 75 MVA représente la puissance des plaques signalétiques, soit la puissance nominale brute ou en d'autres termes, la puissance installée (« nameplate »).
- la Méthodologie, incluant le processus d'exception, déposée au présent dossier, répond expressément à la demande de la Régie du paragraphe 69 de la décision D-2020-065;

- le parc éolien New Richmond possède une puissance réelle installée de 67,8 MW. En appliquant le facteur de puissance requis de 0,95, la puissance apparente installée est de 71,36 MVA. Le Parc éolien New Richmond n'est pas inclus au RTP en vertu de sa définition déposée au présent dossier.

(ii) Le Coordonnateur soumet le Glossaire.

Demandes :

7.1 Considérant que le seuil de 75 MVA représente la puissance des plaques signalétiques, veuillez détailler le calcul de la puissance nominale brute du parc éolien New Richmond à partir des informations indiquées sur la plaque signalétique.

7.1.1. Veuillez préciser les plaques signalétiques qui ont été prises en compte.

7.1.2. Veuillez justifier le facteur de puissance utilisé.

7.2 Veuillez expliquer de quelle façon le calcul de la puissance nominale brute est effectué pour les ressources décentralisés, selon leur type, en s'assurant de fournir le facteur de puissance qui sera utilisé ainsi que les informations pertinentes qui devront être considérées :

7.2.1. Production solaire;

7.2.2. Production géothermique;

7.2.3. Stockage d'énergie;

7.2.4. Volants d'inertie;

7.2.5. Production éolienne;

7.2.6. Microturbines;

7.2.7. Piles à combustible.

FLEXIBILITÉ DES MODIFICATIONS À LA MÉTHODOLOGIE RTP

- 8. Références :**
- (i) Pièce [B-0023](#), p. 5;
 - (ii) Pièce [B-0023](#), p. 7;
 - (iii) Pièces [B-0005](#), p. 5 et [B-0023](#), p. 6;
 - (iv) Pièce [B-0053](#);
 - (v) Pièce [B-0080](#).

Préambule :

(i) Dans sa demande amendée, le Coordonnateur souligne que la définition de la Méthodologie RTP prise à elle seule ne pourrait être interprétée comme représentant l'ensemble de la méthodologie :

« 35. Par souci de clarté, le Coordonnateur souligne par ailleurs que la définition au Glossaire prise à elle seule ne pourrait être interprétée comme représentant l'ensemble de la Méthodologie. En effet, la Méthodologie n'inclut pas seulement cette définition, mais inclut également le Processus d'autodéclaration et le Processus d'exception. Le Coordonnateur est toutefois d'avis que la modification au Glossaire de la définition est pertinente à des fins de cohérence et pour faciliter la compréhension des entités visées ».

(ii) Dans sa demande amendée, le Coordonnateur demande à la Régie de :

« ACCUEILLIR la présente demande;

PRENDRE ACTE de la méthodologie d'identification des éléments du réseau de transport principal dans son intégralité, tel que présenté aux pièces HQCF-2, documents 1 à 6 ;

APPROUVER le Registre des entités visées par les normes de fiabilité établi en conséquence, dans ses versions française et anglaise, tel que présenté aux pièces HQCF-3, documents 1 et 2.

ADOPTER le Glossaire des termes et acronymes relatifs aux normes de fiabilité établi en conséquence, dans ses versions française et anglaise, tel que présenté aux pièces HQCF-3, documents 3 et 4 ».

(iii) En ce qui concerne les dates d'entrée en vigueur demandées, le Coordonnateur propose d'établir la date d'entrée en vigueur de la définition du RTP, du Registre et Glossaire proposés, le premier jour du deuxième trimestre civil à survenir après l'adoption du Registre et du Glossaire par la Régie.

Le Coordonnateur propose un plan de mise en œuvre comportant des explications supplémentaires à l'égard des dates d'entrée en vigueur, présenté à la pièce HQCF-1, document 3.

(iv) Le Coordonnateur soumet le Glossaire.

(v) Le Coordonnateur soumet un plan de mise en œuvre de la Méthodologie RTP.

Demandes :

La Régie rappelle que la Méthodologie RTP est composée des documents suivants :

- Définition du RTP (pièce HQCF-2, document 1);
- Document de référence sur la définition du RTP (pièce HQCF-2, document 2);
- Procédure d'identification des éléments du RTP (pièce HQCF-2, document 3);
- Lignes directrices sur l'autodéclaration annuelle des entités visées (pièce HQCF-2, documents 4);
- Formulaire d'autodéclaration annuelle et de demande d'exception au RTP (pièces HQCF-2, documents 5 et 6).

8.1 Compte tenu de ce qui précède, veuillez confirmer que le Coordonnateur demande à la Régie de :

- 8.1.1. FIXER la date d'entrée en vigueur de la définition du RTP selon les délais indiqués en référence (v), soit au premier jour du trimestre survenant deux trimestres après l'éventuelle décision de la Régie.
- 8.1.2. FIXER la date d'entrée en vigueur du Glossaire selon les délais indiqués en référence (v), soit au premier jour du trimestre survenant deux trimestres après l'éventuelle décision de la Régie.
- 8.1.3. FIXER la date d'entrée en vigueur du régime de fiabilité applicable aux entités, installations ou éléments nouvellement inscrits au Registre selon les délais indiqués en référence (v), soit douze mois à la suite de l'entrée en vigueur de la définition du RTP.
- 8.1.4. FIXER la date d'entrée en vigueur du Registre au premier jour du deuxième trimestre civil à survenir après l'adoption du Registre (référence (iii)).

- 8.2 Pour les éléments ci-haut, veuillez préciser si le Coordonnateur demande de fixer des dates d'entrée en vigueur ou bien de fixer des dates de mise en application. Veuillez expliquer.
- 8.3 Considérant que le Coordonnateur propose d'ajouter une précision « *En vigueur jusqu'au xx mois 20xx/ En vigueur au xx mois 20xx* » pour la définition du terme « réseau de transport principal » pour distinguer la définition actuelle du RTP de la nouvelle définition soumise pour adoption (référence (iv)), veuillez présenter les motifs pour lesquels le Coordonnateur propose d'établir la date d'entrée en vigueur du Glossaire proposé au premier jour du deuxième trimestre civil à survenir après son adoption par la Régie (référence (iii)) et qu'une entrée en vigueur à l'éventuelle date de publication de la décision sur le fond de la Régie n'est pas proposée.
- 8.3.1. Veuillez également présenter les motifs pour lesquels la codification proposée par le Coordonnateur à la section « 4. Historique des versions » du Glossaire (référence (iv)) ne fait pas état de la date d'entrée en vigueur du Glossaire telle que proposée à la référence (iii).
- 8.4 Veuillez présenter les motifs pour lesquels le Coordonnateur ne demande pas l'adoption des modifications au Glossaire mais plutôt l'adoption du Glossaire tel que soumis au dossier R-4190-2022.
- 8.5 Selon vos réponses aux questions précédentes, veuillez préciser quelle conclusion est recherchée par le Coordonnateur au sujet du plan de mise en œuvre (référence (v)), considérant que ce plan ne fait pas partie de la Méthodologie et qu'aucune demande n'est identifiée à ce sujet en référence (ii).

- 9. Références :**
- (i) Pièce [B-0023](#), p. 5;
 - (ii) Pièce [B-0077](#), p. 8 et 9, R7.
 - (iii) Loi sur la Régie de l'énergie, [RLRQ, c. R-6.01](#).

Préambule :

- (i) Dans sa demande amendée, le Coordonnateur souligne que la définition de la Méthodologie RTP prise à elle seule ne pourrait être interprétée comme représentant l'ensemble de la méthodologie :

« 35. Par souci de clarté, le Coordonnateur souligne par ailleurs que la définition au Glossaire prise à elle seule ne pourrait être interprétée comme représentant l'ensemble de la Méthodologie. En effet, la Méthodologie n'inclut pas seulement cette définition, mais inclut également le Processus d'autodéclaration et le Processus d'exception. Le Coordonnateur est toutefois d'avis que la modification au Glossaire de la définition est pertinente à des fins de cohérence et pour faciliter la compréhension des entités visées ».

(ii) Dans ses réponses aux engagements pris à la séance de travail du 16 mars 2023, le Coordonnateur définit et caractérise la flexibilité de modifications qu'il propose de se conserver à la suite de la nouvelle Méthodologie RTP :

« Le Coordonnateur soumet qu'il entend demander à la Régie de prendre acte à nouveau de la Méthodologie à chaque fois que la définition du RTP sera modifiée, et ce, peu importe les modifications. Il est à noter que la définition étant inscrite au Glossaire, sa modification requiert également une demande d'adoption du Glossaire de la part du Coordonnateur.

Pour toute autre documentation liée à la Méthodologie du RTP, le Coordonnateur propose de conserver une flexibilité sur celle-ci tant que les modifications n'ont pas d'impact sur le libellé de la définition du RTP. Il est impossible de définir parfaitement la flexibilité demandée par le Coordonnateur en raison du caractère imprévu de certaines modifications qui pourraient survenir. Toutefois, le Coordonnateur soumet des exemples exhaustifs des modifications pour lesquelles le Coordonnateur ne demanderait pas à la Régie de prendre acte à nouveau de la Méthodologie :

- Ajouter, modifier ou supprimer un ou des schémas dans le document de référence sur la définition du RTP pour des fins de précisions ou d'interprétation;*
- Modifier les échéances en lien avec l'autodéclaration annuelle;*
- Ajouter des échéances supplémentaires dans l'autodéclaration annuelle;*
- Ajouter, modifier ou supprimer des critères à considérer pour une demande d'exception;*
- Modifier le contenu des formulaires d'autodéclaration ou de demande d'exception, autant sur la forme que sur le fond;*
- Revoir les textes en français (ou en anglais) de l'ensemble de la documentation pour des fins d'amélioration continue (à l'exception de la définition du RTP).*

Les modifications au Registre et au Glossaire seront, comme actuellement, soumises à la Régie pour approbation ».

(iii) La Loi sur la Régie de l'énergie prévoit, entre autres, à l'article 85.7 que la Régie adopte les normes de fiabilité et fixe la date de leur entrée en vigueur.

Demandes :

9.1 Considérant que « la définition au Glossaire prise à elle seule ne pourrait être interprétée comme représentant l'ensemble de la Méthodologie » (référence (i)), veuillez soumettre les motifs pour lesquels le Coordonnateur ne demanderait pas à la Régie de prendre acte à nouveau de la Méthodologie RTP pour chacun des cas ci-dessous en fournissant les articles de loi pertinents et votre interprétation.

- 9.1.1. Ajouter, modifier ou supprimer un ou des schémas dans le document de référence sur la définition du RTP pour des fins de précisions ou d'interprétation;
- 9.1.2. Modifier les échéances en lien avec l'autodéclaration annuelle;
- 9.1.3. Ajouter des échéances supplémentaires dans l'autodéclaration annuelle;
- 9.1.4. Ajouter, modifier ou supprimer des critères à considérer pour une demande d'exception;
- 9.1.5. Modifier le contenu des formulaires d'autodéclaration ou de demande d'exception, autant sur la forme que sur le fond;
- 9.1.6. Revoir les textes en français (ou en anglais) de l'ensemble de la documentation pour des fins d'amélioration continue (à l'exception de la définition du RTP).

- 10. Références :**
- (i) Pièce [B-0075](#), p. 32 à 35, R8.8, R8.9, R9.1;
 - (ii) Pièce [B-0082](#), p. 37, annexe E;
 - (iii) Pièce [B-0085](#);
 - (iv) Dossier R-4095-2019, décision [D-2019-142](#), p. 17 et 18;

Préambule :

- (i) Le Coordonnateur fournit les précisions ci-dessous dans ses réponses à la DDR no 2 de la Régie.

« R8.8 Le Coordonnateur indique que le Registre ne précisera aucune information fournie par les entités visées dans le cadre d'une autodéclaration à l'exception des informations aux colonnes déjà existantes au Registre, comme les niveaux de tension applicables au RTP. En outre, il n'est pas prévu que la colonne « Particularités » comporte des données liées à l'autodéclaration ».

En réponse à la question 8.9, le Coordonnateur fournit la liste des ressources à démarrage autonomes figurant au plan de remise en charge de l'exploitant de réseau de transport au Québec (confidentiel).

En réponse à la question 9.1, le Coordonnateur soumet la liste des batteries de condensateurs et inductances shunt résultant de l'application de la Méthodologie RTP (confidentiel).

(ii) La liste des automatismes de réseau est fournie à l'annexe E du Registre. La note de bas de page suivante y est indiquée :

«⁴ Les normes PRC-005-6 et PRC-012-2 exigent des propriétaires des automatismes de réseau d'identifier leurs automatismes. Les automatismes de réseau indiqués à la présente annexe ne sont donc présentés qu'à titre informatif et non afin de préciser l'application des normes de fiabilité ».

(iii) En réponse à la DDR no 3 de la Régie, le Coordonnateur produit la pièce HQCF-8, document 2 dans laquelle se trouve deux tableaux séparant les installations de transport de celles de production, lesquels reflètent l'analyse du Coordonnateur en date des présentes. La colonne « Principe de base » aux deux tableaux indique les installations dont le principe de base est applicable lorsqu'un « X » est inscrit.

(iv) Par la décision D-2019-142, la Régie requiert certaines informations additionnelles du Coordonnateur pour les prochaines mises à jour annuelles du Registre :

« [60] Par conséquent, afin de faciliter le traitement des prochains dossiers traitant de la mise à jour statutaire du Registre, la Régie demande au Coordonnateur de déposer, dans le cadre de chacun de ces dossiers, les informations suivantes :

- les justifications au soutien des modifications de la colonne « Particularités » relative aux installations de transport faisant l'objet d'améliorations;*
- le schéma simplifié en y indiquant, en surlignage jaune, les modifications faisant l'objet de la demande d'examen par la Régie;*
- toute autre information nécessaire pour évaluer la demande du Coordonnateur ». [notes de bas de page omises]*

Demandes :

10.1 Veuillez commenter les possibilités :

- de référer à la pièce B-0085 à la section « Historique des versions » du Registre afin de permettre aux différentes entités d'avoir accès rapidement aux informations contenues;
- de préciser, à la colonne « Particularités », pour chacune des installations de transport et de production inscrites au Registre (référence (ii)), l'inclusion, l'exclusion ou le principe de base en vertu desquels ces installations sont incluses au RTP ou exclues du RTP.

10.2 Veuillez soumettre une proposition pour les prochaines mises à jour statutaires du Registre qui permettrait d'identifier clairement, à partir du Registre, les éléments de la Méthodologie RTP en vertu desquels les installations seront incluses ou exclues du RTP.

10.3 Veuillez commenter la possibilité de fournir, en suivi de la Méthodologie RTP, les éléments suivants et proposer une fréquence de dépôt (ex. : tous les ans, tous les deux ans, cinq ans, etc.) :

10.3.1. La liste des ressources à démarrage autonomes figurant au plan de remise en charge de l'exploitant de réseau de transport au Québec ou les modifications à la liste telle qu'elle a été soumise dans le cadre du présent dossier;

10.3.2. La liste des batteries de condensateurs et inductances shunt résultant de l'application de la Méthodologie RTP ou les modifications à la liste telle qu'elle a été soumise dans le cadre du présent dossier;

10.3.3. La liste des automatismes de réseau qui est présentée à titre informatif uniquement dans le Registre.

NIVEAU MAXIMAL DE PERTE DE CHARGE

- 11. Références :**
- (i) Pièce [B-0034](#), p. 13 et 14;
 - (ii) Dossier R-3996-2016 phase 3, pièce [A-0054](#), p. 12 et 13;
 - (iii) Dossier R-3996-2016 phase 2, décision [D-2019-101](#), p. 122.

Préambule :

(i) Le Coordonnateur donne suite à l'ordonnance de la Régie du paragraphe 394 de la décision D-2019-101.

« [...] La Méthodologie proposée mise sur la fiabilité des différents axes jugés importants du réseau de transport afin de minimiser le risque d'événements entraînant une cascade propagée entre les régions. La méthodologie BES de la NERC, qui ne contient aucun critère associé à la perte de charge, est aussi basée sur ces principes. D'ailleurs, les exclusions E1 et E3 de la définition du BES servent spécifiquement à exclure les éléments dédiés à l'alimentation de la charge. [...]

Bien que ce n'était pas l'objectif premier, le Coordonnateur s'est assuré que la Méthodologie proposée n'exclut pas de réseaux locaux dont le niveau de charge pourrait affecter la fiabilité du RTP. La perte instantanée d'un niveau de charge ou de production important est couvert par la régulation en fréquence du réseau via la coordination de différents automatismes. [...] Il est à noter que le réseau du Québec peut également subir des pertes de charge bien au-delà des valeurs de charge alimentées par des postes qui ne sont pas inclus dans le RTP lors d'actions intempestives de certains automatismes ou de perte de charge en première contingence, et ce, sans affecter la stabilité du RTP. Ces contraintes sont d'ailleurs tenues en compte dans les études du planificateur

et du Coordonnateur, sans être associées à la notion de RTP ou à une norme de fiabilité en particulier.

[...] ».

(ii) Lors de la rencontre préparatoire du 16 décembre 2020 portant sur le suivi du paragraphe 394 de la décision D-2019-101, le Coordonnateur s'exprime comme suit :

« Alors évidemment, si on ne retenait que le critère de perte de charge, la notion de perte de charge, on se retrouverait au Québec avec un régime de fiabilité qui s'appliquerait à un champ d'application qui n'était pas, qui ne serait pas le RTP, qui ne serait même pas son sous-ensemble BPS, au sens de BPS réseau bulk du NPCC, mais bien à un sous-ensemble, là, du régime du BPS.

Alors, cette notion existe mais elle n'est pas à la base du régime québécois, elle n'est pas à la base du RTP, puis elle n'est pas à la base de quelque norme de fiabilité que ce soit.

Par contre, elle existe. Et nous, pour donner un sens à la décision de la Régie, aux paragraphes 393 et 394, nous, le Coordonnateur, on peut quand même faire un lien entre le Régime québécois et la notion de perte de charge, puisqu'on voudra et je pense que c'est ce que la Régie voudra faire très certainement, c'est s'assurer qu'au Québec, on n'oublie pas des éléments à couvrir par les normes de fiabilité, en fonction d'une perte de charge importante, alors, ça, évidemment, là, c'est important que le régime, que le RTP, que les normes s'appliquent aux bonnes choses. Il ne faut pas oublier les éléments en lien avec la perte de charge. Mais ça ne peut pas être regardé de façon isolée ».

(iii) Par la décision D-2019-101, la Régie se prononce au sujet du niveau maximal de perte de charge au Québec :

« [393] En ce qui a trait aux consommateurs québécois, la Régie comprend, entre autres, que le Coordonnateur détermine une valeur limite de perte de charge permettant de s'assurer de la fiabilité du réseau du Québec et, de ce fait, du réseau interconnecté de l'Amérique du Nord et de la charge locale au Québec.

[394] La Régie ordonne au Coordonnateur de déposer le niveau maximal de perte de charge au Québec sur lequel le modèle de fiabilité qu'il propose est fondé et, le cas échéant, les motifs à son appui. À défaut, la Régie lui ordonne de soumettre une proposition en lien avec la fixation d'un tel niveau ».

Demandes :

11.1 Veuillez expliciter votre affirmation « La perte instantanée d'un niveau de charge ou de production important est couvert par la régulation en fréquence du réseau via la coordination de différents automatismes » (référence (i)) en précisant, entre autres, les « différents automatismes » et de quelle façon leur coordination est effectuée.

11.2 Veuillez préciser ce que le Coordonnateur entend par « *le réseau du Québec peut également subir des pertes de charges bien au-delà des valeurs de charge alimentées par des postes qui ne sont pas inclus dans le RTP lors d'actions intempestives de certains automatismes ou de perte de charge en première contingence, et ce, sans affecter la stabilité du RTP* », en quantifiant le terme souligné et en fournissant des exemples.

11.3 En ce qui concerne la Méthodologie BES de la NERC, veuillez préciser si des projets qui pourraient impacter sa définition sont en cours ou prévus à la NERC.

11.3.1. Veuillez également soumettre une proposition de suivi en vertu de laquelle le Coordonnateur pourra informer la Régie de toute modification éventuelle à la définition BES en temps utile.

INCLUSIONS DE LA MÉTHODOLOGIE

INCLUSION I1 – TRANSFORMATEURS

12. **Référence :** Pièces [B-0071](#), p. 14, fig. I1-1 et [B-0082](#).

Préambule :

Inclusion I1 : transformateurs dont un côté est exploité à une tension de 700 kV ou plus ainsi que les jeux de barres connexes. Et plus précisément, la figure I1-1 présente une configuration typique, soit les transformateurs dont les enroulements primaire et secondaire sont tous les deux exploités à une tension de plus de 700 kV (le standard à Hydro-Québec étant de 735 kV) :

« Les figures I1-1 à I1-4 représentent différents types de configuration d'exploitation d'un transformateur **typiquement utilisé dans l'industrie**.

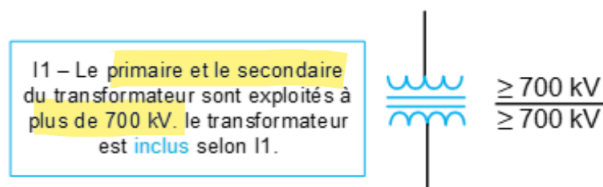


Figure I1-1 : Transformateur typique exploité à plus de 700 kV

»

[nous surlignons]

Demandes :

12.1 Selon le Registre des entités visées par les normes de fiabilité, il n’y aurait aucune installation dont les transformateurs possèdent le primaire et le secondaire exploités à plus de 700 kV, autrement dit aucun transformateur 735/735 kV en considérant les tensions standards à Hydro-Québec. Veuillez confirmer la compréhension de la Régie.

12.1.1. Le cas échéant, veuillez préciser le nombre exact et la localisation des transformateurs présents sur le réseau de l’Interconnexion du Québec et correspondant à la figure I1-1, soit « *transformateur typique exploité à plus de 700 kV* » et ce autant au primaire qu’au secondaire.

12.1.2. D’un point de vue pratique, veuillez préciser quelle pourrait être la fonction d’un transformateur 735/735 kV dans le réseau de l’Interconnexion du Québec.

12.2 Dans le but de guider l’utilisateur durant l’application hiérarchique de la définition du RTP, veuillez élaborer sur la pertinence de représenter différents types de configuration d’exploitation d’un transformateur typiquement utilisé dans l’industrie et/ou d’utiliser des exemples généraux facilement compréhensibles et ayant une probabilité d’occurrence élevée.

- 13. Références :**
- (i) Pièce [B-0085](#), p. 19;
 - (ii) Pièces [B-0082](#), p. 25 et B-0037 (confidentielle);
 - (iii) Pièce [B-0029](#), p. 19, R19;
 - (iv) Pièce [B-0006](#), p. 28.

Préambule :

(i) Selon le principe de base et l’inclusion I1, les 4 niveaux de tension (735, 120, 25 et 16 kV) du poste La Vérendrye sont inclus au RTP :

«

Entité	Type	Nom	Tension	Inclus au RTP	Principe de base	I1	I2	I3 ¹	I4	I5	I6	E1	E2	E3	E4
HQ	Poste	La Vérendrye	735/16 KV - 735/25/120 KV	oui	X	X									

»

(ii) Selon le Registre accompagnant la pièce B-0085, le poste La Vérendrye possède 3 (et non 4) niveaux de tension (735, 120 et 16 kV) et seulement les niveaux 735 et 16 kV sont inclus au RTP :

«

Entité	Type	Nom	Niveaux de tension applicables RTP (kV)	Niveaux de tension applicables Bulk (kV)	Ligne exploitée à 200 kV ou plus?	Particularités
HQT	Poste	La Vérendrye	735 - 120 - 16	735	-	

»

(iii) En réponses aux engagements pris à la séance de travail du 3 octobre 2022, le niveau de tension 120 kV du poste La Vérendrye n'est pas inclus au RTP :

« En ce qui concerne le niveau de tension à 120 kV du poste La Vérendrye, le Coordonnateur est en mesure de conclure qu'il n'est effectivement pas inclus en vertu de la nouvelle définition proposée du RTP. Le Coordonnateur déposera à cet effet un Registre révisé, en temps opportun, au choix de la Régie. »

(iv) Au début du dossier, en complément de preuve sur le réseau de transport principal, le niveau de tension 120 kV est nouvellement inclus dans le RTP :

« 6.2.1 ANALYSE PRÉLIMINAIRE DE L'IMPACT

L'impact de l'application de l'inclusion I1 est faible puisque la très grande majorité des transformateurs et jeux de barres couverts par l'inclusion I1 sont déjà inclus dans le RTP.

Le tableau suivant présente les installations qui sont nouvellement incluses dans le RTP par l'application de l'inclusion I1.

TABEAU 4 : IMPACT DE L'APPLICATION DE L'INCLUSION I1

Entité	Type	Nom	Niveau de tension applicable RTP (kV)
HQT	Poste	Chibougamau	120
HQT	Poste	Grand-Brûlé	120
HQT	Poste	Judith-Jasmin	120
HQT	Poste	Vérendrye	120

Le Coordonnateur précise que seule la portion exploitée à 120 kV des postes inscrits au tableau précédent est ajoutée dans le RTP.

Demandes :

13.1 Veuillez concilier l'information des quatre références, c'est-à-dire le nombre de niveau de tension au poste de La Vérendrye et leur appartenance ou non au RTP.

13.2 Veuillez corriger le schéma de la référence (ii) et/ou fournir le schéma unifilaire d'exploitation du poste La Vérendrye et préciser sur ce schéma les différents niveaux de tension (3 ou 4 selon les références précédentes) et indiquer leur appartenance ou non au RTP.

14. **Références :**
- (i) Pièce [B-0034](#), p. 27 et 28, 6.2 inclusion I1;
 - (ii) Pièce [B-0071](#), p. 14 et 15, fig. I1-4;
 - (iii) [Loi sur la Régie de l'énergie](#), article 85.3.

Préambule :

(i) « Par ailleurs, les jeux de barres connexes aux transformateurs dont le niveau de tension le plus élevé est supérieur ou égal à 700 kV sont inclus afin d'assujettir toutes les protections servant au soutien du réseau de 735 kV et ainsi éviter qu'un défaut puisse s'y propager. Ainsi, à titre d'exemple, si un poste de transport possède un côté haute tension à 735 kV et un côté basse tension à 120 kV, les jeux de barres des deux (2) niveaux de tension seront assujettis au RTP.

Autrement, si un transformateur possède un niveau basse tension sous 44 kV servant à alimenter une charge, tel un campement ou les bâtiments d'un poste de transport, pour des besoins de distribution, il n'est pas nécessaire d'assujettir le transformateur ni le jeu de barre à tension inférieure. Effectivement, selon l'article 85.3 de Loi sur la Régie de l'énergie, une installation d'une tension inférieure à 44kV n'est pas assujettie aux normes de fiabilité. » [nous soulignons]

(ii) Le Coordonnateur présente l'inclusion I1. L'exemple de la figure I1-4 précise l'exclusion au RTP des jeux de barres connexes servant exclusivement à des besoins de distribution d'un transformateur ayant un enroulement à plus de 700 kV :

«

Inclusion I1

I1 : Transformateurs dont un côté est exploité à une tension de 700 kV ou plus ainsi que les jeux de barres connexes.

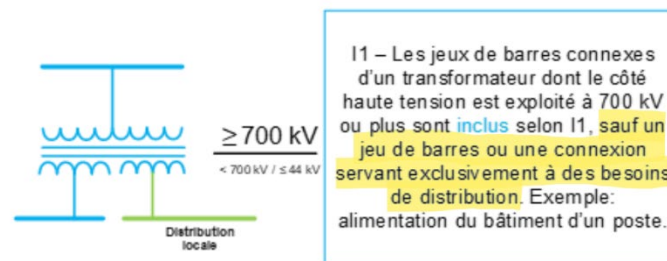


Figure I1-4 : Transformateur dont le primaire est exploité à plus de 700 kV et ligne servant à des besoins de distribution

[nous surlignons]

»

(iii) L'article 85.3. de la Loi sur la Régie de l'énergie est le suivant :

« **85.3.** Sont visés par la présente section:

1° un propriétaire ou exploitant d'une installation d'une tension de 44 kV et plus raccordée à un réseau de transport d'électricité;

2° un propriétaire ou exploitant d'un réseau de transport d'électricité;

3° un propriétaire ou exploitant d'une installation de production d'une puissance d'au moins 50 mégavolts ampères (MVA), raccordée à un réseau de transport d'électricité;

4° un distributeur dont la puissance de pointe dépasse 25 mégawatts (MW) et dont les installations sont raccordées à un réseau de transport d'électricité;

5° une personne qui utilise un réseau de transport d'électricité en vertu d'une convention de service de transport d'électricité intervenue avec le transporteur d'électricité ou avec tout autre transporteur au Québec.

2006, c. 46, a. 48; 2010, c. 8, a. 2.

»

Demandes :

14.1 Selon la référence (ii), les transformateurs dont un côté est exploité à une tension de 700 kV ou plus ainsi que les jeux de barres connexes sont inclus au RTP. Veuillez justifier le retrait du RTP de la barre à moins de 44 kV de la figure I1-4 en lien avec la définition de l'inclusion I1 qui ne mentionne pas d'exception pour les jeux de barres connexes.

14.1.1. Selon la référence (i) et les pratiques usuelles de protections de transformateurs dans l'Interconnexion du Québec, veuillez préciser comment les jeux de barres connexes sont inclus dans les protections de types différentielles (87).

14.1.2. Selon la référence (i), pour des besoins de protections, tous les jeux de barres connexes doivent être inclus au RTP. Veuillez concilier ces besoins de protections avec la figure I1-4 de la référence (ii).

14.2 Veuillez concilier les références (i), (ii) et (iii) en tenant compte de la différence entre une installation et un équipement.

14.2.1. Veuillez spécifier si un jeu de barres (ou un équipement) de moins de 44 kV faisant partie d'une installation à plus de 44 kV peut être assujéti aux normes de fiabilité. Veuillez élaborer.

14.3 Veuillez justifier l'inclusion au RTP et la classification TO (Propriétaire d'installation de transport) de chacun des équipements de moins de 44 kV suivants : compensateurs statiques, compensateurs synchrones et barres basses tensions des postes de départs des centrales d'Hydro-Québec.

- 14.4 Veuillez justifier l'inclusion au RTP et la classification GO (Propriétaire d'installation de production) des équipements de moins de 44 kV suivants : réseaux collecteurs de parcs éoliens.
- 14.5 Selon la référence (ii), un jeu de barres connexes servant exclusivement à des besoins de distribution est retiré du RTP. L'illustration présente un jeu de barres de moins de 44 kV faisant partie d'une installation à plus de 44 kV. Veuillez préciser les paramètres nécessaires (tension, puissance, protections, etc...) pour qualifier un jeu de barres comme servant exclusivement à des besoins de distribution.
- 14.6 Veuillez commenter la référence (i) en relation avec la récente fusion des HQT, HQP et HQD.

INCLUSION I2 – RESSOURCES DE PRODUCTION

15. **Références :**
- (i) Pièce [B-0039](#), p. 1;
 - (ii) Pièce [B-0071](#), p. 11;
 - (iii) Pièce [B-0034](#), p. 30.

Préambule :

- (i) Au document « Définition du réseau de transport principal » le principe de base apparaît ci-dessous. Les ressources de puissance active associées au principe de base sont celles raccordées à une tension de 300 kV ou plus :

« Principe de base

Font partie du *réseau de transport principal* les *éléments de transport* exploités à une tension de 300 kV ou plus ainsi que les *ressources de puissance active* et de *puissance réactive* raccordées à une tension de 300 kV ou plus, sous réserve des inclusions et exclusions ci-après. Ne peuvent être exclues les éléments de transport exploités à une tension de 700 kV ou plus ainsi que les éléments de transport qui sont connexes aux éléments de transport exploités à une tension de 700 kV ou plus. Sont exclues les installations servant à l'alimentation de la charge locale.

[nous surlignons]

»

L'inclusion I2 complète le principe de base pour les ressources de puissance active en mentionnant une puissance de 75 MVA :

- «
- **I2** : Ressource(s) de production faisant partie d'une centrale ou d'une installation dont la **puissance nominale brute combinée est supérieure à 75 MVA** et :
 - dans le cas d'une ressource de production raccordée au *RTP*, les circuits d'alternateur jusqu'au côté haute tension du ou des transformateurs élévateurs ;
 - dans le cas d'une ressource de production *non raccordée au RTP*, les circuits d'alternateur jusqu'au côté basse tension du ou des transformateurs élévateurs.
- »
- [nous surlignons]

(ii) Au document « Document de référence sur la définition du réseau de transport principal » l'application du principe de base est la suivante :

- «
- Étape 1 : Application du principe de base**
- Le principe général d'applicabilité vient souligner la spécificité de la topologie du *réseau* électrique du Québec et vient établir une démarcation claire dans laquelle tous les *éléments* de *transport* exploités à 300 kV ou plus et les **ressources de puissance active ou réactive raccordées à plus de 300 kV sont inclus dans le RTP**. Le principe de base vient également préciser que tous les *éléments* de *transport* exploités à une tension de 700 kV ou plus ainsi que les *éléments* de *transport* qui sont connexes aux *éléments* de *transport* exploités à une tension de 700 kV ou plus ne peuvent être exclus du *RTP*.
- »
- [nous surlignons]

(iii) Au document « Complément de preuve sur le réseau de transport principal » le Coordonnateur explique le choix du seuil de 75 MVA :

- «
- 6.3.2 LE CHOIX DU SEUIL DE 75 MVA
- Bien que le principe de base vise à raccorder la production aux grands centres de consommation, il existe des installations de production, notamment dans les *réseaux* régionaux, qui ont pour objectifs de :
- Maintenir l'équilibre offre-demande;
 - Maintenir les réserves d'exploitation;
 - Régler la fréquence.
- Ainsi, le Coordonnateur ne désire pas limiter la production assujettie au *RTP* à seulement **celle qui est raccordée à un niveau de tension nominale de 300 kV ou plus**. Effectivement, le Coordonnateur propose un seuil d'inclusion en puissance apparente (comme à la NERC) basé sur la puissance nominale brute d'une installation de production, soit la puissance installée, **et ce, sans égard au niveau de tension de raccordement, contrairement à la NERC qui n'inclut aucune installation de production raccordée à moins de 100 kV**, sauf pour les ressources à démarrage autonome figurant au plan de remise en charge de l'*exploitant des installations de transport*.
- »
- [nous surlignons]

Demandes :

- 15.1 Le principe de base ainsi que l'application du principe de base (références (i) et (ii)), insistent tous les deux sur l'inclusion au RTP des ressources de puissance active raccordées à une tension de 300 kV ou plus sans aucune indication de puissance. L'inclusion I2 (référence (i)) amène la précision d'une puissance nominale brute combinée supérieure à 75 MVA. Cependant, le complément de preuve (référence (iii)) précise 75 MVA, et ce, contrairement à la NERC, sans égard au niveau de tension. Veuillez commenter.
- 15.1.1. Veuillez justifier le choix, pour le principe de base, du critère de tension (300 kV ou plus) au lieu du critère de puissance (75 MVA sans égard au niveau de tension).
- 15.1.2. Le principe de base insiste sur l'inclusion des ressources de puissance active de 300 kV ou plus. La NERC exclut les installations de production de moins de 100 kV. Veuillez justifier, du point de vue de l'harmonisation avec la NERC, que le Coordonnateur n'exclut pas du RTP les centrales de moins de 100 kV (ou tout autre niveau de tension plus approprié à l'Interconnexion du Québec).
- 15.2 Le principe de base (référence (i)) diffère de l'application du principe de base (référence (ii)), le principe de base est le seul à mentionner : « Sont exclues les installations servant à l'alimentation de la charge locale. ». Veuillez préciser si cette affirmation a un lien avec l'inclusion I2. Veuillez élaborer.
- 15.2.1. Le cas échéant, veuillez définir la notion d'installations de production servant à l'alimentation de la charge locale.
- 15.3 Veuillez préciser si des sections de l'inclusion I2 s'appliquent aux ressources de production décentralisées. Le cas échéant veuillez les énumérer.

- 16. Références :**
- (i) Pièce [B-0071](#), p. 17;
 - (ii) Pièce [B-0071](#), p. 22, fig. I2-11;
 - (iii) [Registre](#) en vigueur, p. 5 et pièce [B-0082](#), p. 5;
 - (iv) Pièce [B-0034](#), p. 44.

Préambule :

- (i) En ce qui a trait à l'inclusion I2, le « Document de référence sur la définition du réseau de transport principal » traite des ressources de production raccordée ou non au RTP, du poste de départ et du point de coupure :

«

Inclusion I2

I2 : Ressource(s) de production faisant partie d'une centrale ou d'une installation dont la puissance nominale brute combinée est supérieure à 75 MVA et :

- dans le cas d'une ressource de production raccordée au RTP, les circuits d'alternateur jusqu'au côté haute tension du ou des transformateurs élévateurs ;
- dans le cas d'une ressource de production non raccordée au RTP, les circuits d'alternateur jusqu'au côté basse tension du ou des transformateurs élévateurs.

L'interprétation du « et » dans l'inclusion I2 doit être comprise comme la seconde condition à remplir dans le cas où la puissance nominale brute combinée de la ressource de production est supérieure à 75 MVA.

La présence d'un poste, d'un poste de départ ou d'un transformateur auxiliaire de production n'influe pas sur l'application de l'inclusion I2. Les postes, les postes de départ ou les transformateurs auxiliaires font partie du RTP selon l'application du principe de base ou l'inclusion I1.

Point de coupure comme limite d'assujettissement

La limite du RTP lorsqu'une ressource de production est non raccordée au RTP doit être le premier point de sectionnement (ex : un disjoncteur, un sectionneur, etc.) suivant le groupe de production ou la connexion basse tension du transformateur élévateur associé au groupe de production. Ainsi, toute la partie entre le(s) ressource(s) de production et le point de coupure doit être inclus dans le RTP.

»

[nous surlignons]

(ii) La figure I2-11 illustre une installation de production comportant plusieurs ressources de production raccordées en un point commun à une tension de 300 kV ou plus pour les côtés haute tension des transformateurs élévateurs, et totalisant une puissance nominale brute de plus de 75 MVA. Par application de l'inclusion I2, toutes les ressources de production raccordées sont incluses dans le RTP. Aussi un des groupes de production a plusieurs niveaux de transformation de tension :

«

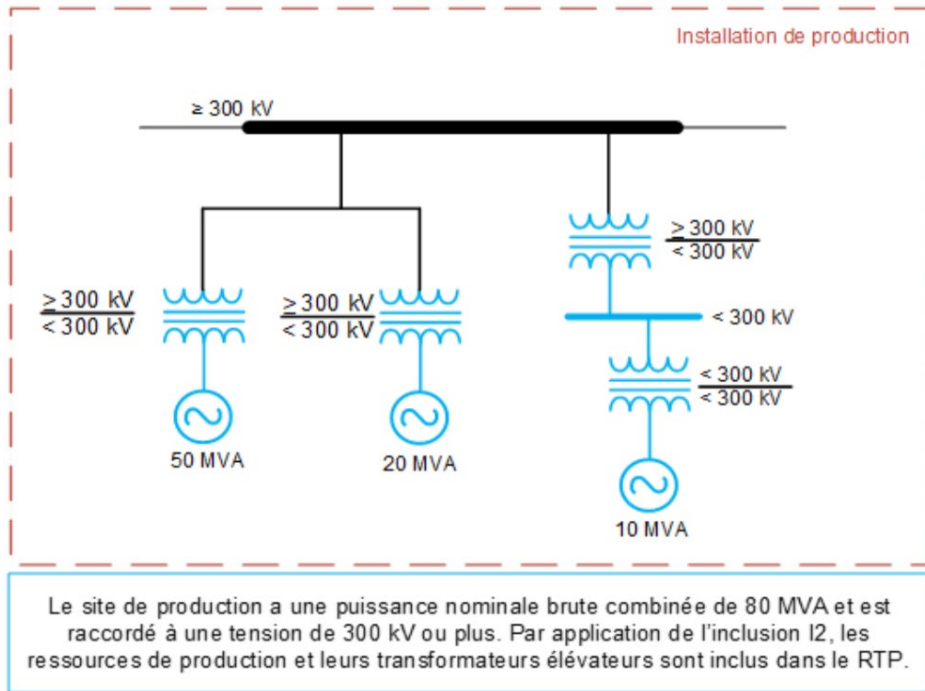


Figure I2-11 : Exemple d'une centrale totalisant une puissance nominale brute supérieure à 75 MVA et dont un des groupes de production a plusieurs niveaux de transformation de tension [nous surlignons]

»

(iii) Le Registre en vigueur contient une section définissant les postes de départ. Le Coordonnateur demande le retrait de cette définition au dossier actuel :

«

3.1. POSTE DE DÉPART

Le poste de départ d'une installation de production RTP appartient à différentes entités visées, selon le propriétaire de l'installation de production. Le propriétaire d'un poste de départ, y compris le transformateur élévateur, est :

- soit Hydro-Québec, pour les postes de départ des installations de production appartenant au RTP d'Hydro-Québec;
- soit le propriétaire d'installation de production pour tous les postes de départs des installations de production RTP qui n'appartiennent pas à Hydro-Québec.

Les postes de départ pour les installations de production d'Hydro-Québec à l'Annexe C sont identifiés comme des installations de transport appartenant à Hydro-Québec à l'Annexe B. Autre que pour Hydro-Québec, aucun poste de départ des installations de production RTP n'est inclus dans l'Annexe C aux fins de l'application des normes de fiabilité.

»

(iv) Le Coordonnateur mentionne :

«

9.4.1 RETRAIT DE L'HISTORIQUE SUR LES POSTES DE DÉPART

La section 3.1 du Registre en vigueur actuellement précise les postes de départ étant inclus au RTP selon l'entité qui possède le poste de départ. Or, la définition proposée du RTP ne comporte aucune distinction quant à l'entité possédant des installations de raccordement de production au réseau de transport. Le point de référence pour la limite physique de l'assujettissement aux normes de fiabilité est plutôt le point de raccordement commun pour les ressources de production décentralisées et le côté basse ou haute tension du transformateur élévateur d'un groupe de production, dans le cas d'une installation de production.

Puisque la nouvelle définition du RTP ne fait pas de distinction à l'égard de l'entité qui possède le poste de départ d'une installation de production, la section 3.1 du Registre est proposée pour retrait en raison de sa caducité.

»

[nous surlignons]

Demandes :

- 16.1 À la référence (ii), la notion de plusieurs niveaux de transformation de tension est illustrée et est facilement compréhensible. À la référence (i), la notion de transformateur élévateur est d'usage commun et ne nécessite pas de précision. Cependant la notion de transformateur auxiliaire de production est inexplicitée et demeure abstraite. Veuillez préciser, en relation avec les autres types de transformateurs, la définition d'un transformateur auxiliaire de production et fournir un ou des exemples pertinents.
- 16.2 À la référence (i), il est mentionné que les postes de départ font partie du RTP selon l'application du principe de base (éléments de transport exploités à 300 kV ou plus) **ou** l'inclusion I1 (Transformateurs dont un côté est exploité à une tension de 700 kV ou plus ainsi que les jeux de barres connexes). Veuillez préciser dans quels types de situation l'inclusion I1, et non le principe de base, est la seule qui permet de déterminer si un poste de départ est RTP ou non.
- 16.2.1. Le cas échéant, veuillez justifier l'utilité d'avoir mentionné l'inclusion I1 pour les postes de départ.
- 16.3 La définition de poste de départ apparaît à la référence (iii). Veuillez préciser quel type d'information et de précisions (par exemple, les niveaux de tension) concernant les postes de départ de HQ sont indiqués au Registre.
- 16.3.1. Veuillez préciser quel type d'information et de précisions (par exemple, les niveaux de tension) concernant les postes de départ des entités privées (autres que HQ) sont indiqués au Registre.

- 16.3.2. Veuillez expliquer, le cas échéant, les justifications des différences entre les deux réponses précédentes.
- 16.3.3. Le Registre n'indique pas le niveau de tension des postes de départ des ressources de production appartenant à des entités privées. Veuillez préciser par quelle méthode il est possible de vérifier l'application du principe de base et/ou des inclusions et exclusions relatives à la tension pour ces installations à partir du Registre.
- 16.4 Selon la référence (iv), la nouvelle définition du RTP ne fait pas de distinction à l'égard de l'entité qui possède le poste de départ d'une installation de production. Veuillez justifier cette affirmation en considérant que les informations au Registre (référence (iii) et réponses aux questions précédentes) sont différentes en fonction de l'entité qui possède le poste de départ d'une installation de production.

17. **Références :**
- (i) Pièce [B-0071](#), p. 17;
 - (ii) Pièce [B-0071](#), p. 17;
 - (iii) Pièce [B-0071](#), p. 17 et 18, fig. I2-6.

Préambule :

- (i) L'inclusion I2 indique :

« **Inclusion I2**

I2 : Ressource(s) de production faisant partie d'une centrale ou d'une installation dont la puissance nominale brute combinée est supérieure à 75 MVA et :

- dans le cas d'une ressource de production raccordée au RTP, les circuits d'alternateur jusqu'au côté haute tension du ou des transformateurs élévateurs ;
- dans le cas d'une ressource de production *non raccordée au RTP*, les circuits d'alternateur jusqu'au côté basse tension du ou des transformateurs élévateurs. »

[nous surlignons]

- (ii) Les configurations des jeux de barres des ressources de production varient selon la situation et incluent, sans s'y limiter, les configurations suivantes : jeux de barres simples, disjoncteur et demi, bouclé, etc. La figure 5 illustre un jeu de barres typique :

«



Figure 5: Illustration typique d'un jeu de barres

»

(iii) La figure I2-6 illustre une installation de production reconnue comme étant un élément du RTP et raccordée au RTP. La barre à plus de 300 kV (en haut de la figure) est dessinée en noir ce qui signifie que l'appartenance de cet élément au RTP n'a pas été vérifiée :

« La figure I2-6 illustre une seule ressource de production ayant une puissance nominale brute supérieure à 75 MVA, raccordée à un transformateur élévateur dont le côté haute tension est supérieur ou égal à 300 kV. Par application de l'inclusion I2, la ressource de production est reconnue comme étant un élément du RTP.

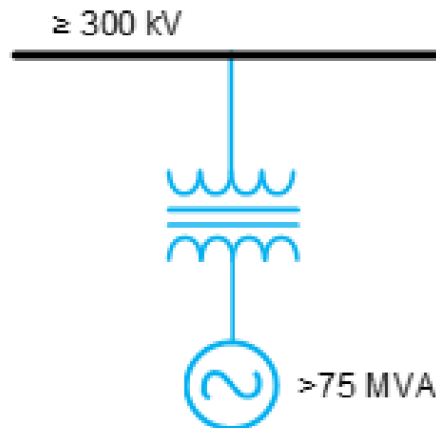


Figure I2-6 : Ressource de production de plus de 75 MVA raccordée au RTP

»

[nous surlignons]

Demandes :

17.1 Selon la référence (i), pour une ressource de production raccordée au RTP, les circuits d'alternateur jusqu'au côté haute tension du ou des transformateurs élévateurs font partie du RTP. Dans cette situation, veuillez préciser si le jeu de barres côté haute tension du ou des transformateurs fait également partie du RTP.

17.1.1. Veuillez spécifier si des configurations d'exceptions sont possibles et lesquelles, le cas échéant.

- 17.2 La référence (ii) illustre un jeu de barres typique pour les ressources de production. Selon la compréhension de la Régie, le jeu de barres fait partie du poste de départ. Des transformateurs, des lignes ou directement des alternateurs peuvent se raccorder à ce jeu de barres. Veuillez confirmer la compréhension de la Régie.
- 17.2.1. Pour le cas d'une ligne se raccordant au jeu de barres, veuillez spécifier si le départ de ligne (boucle de barres, sectionneurs, disjoncteurs, protections de la boucle de barre, etc.) fait partie de la barre ou de la ligne. Veuillez élaborer.
- 17.3 Par analogie entre les figures des références (ii) et (iii), la barre horizontale noire au haut de la figure I2-6 est le jeu de barre haute tension du transformateur. Veuillez confirmer ou infirmer. Veuillez élaborer.
- 17.3.1. Dans la situation où la barre horizontale noire au haut de la figure I2-6 est le jeu de barres haute tension du transformateur, ce jeu de barre fait partie du poste de départ d'une ressource de production de plus de 75 MVA raccordée au RTP. Veuillez expliquer pourquoi ce jeu de barre n'est pas dessiné en bleu, soit inclus dans le RTP.
- 17.3.2. Dans la situation où la barre horizontale noire au haut de la figure I2-6 n'est pas le jeu de barres haute tension du transformateur, mais représente le réseau, veuillez justifier l'absence du jeu de barre de la ressource de production de la figure.
- 17.3.2.1. Également, si la barre noire représente le réseau et que la ressource de production est raccordée au RTP, veuillez préciser si cette partie du réseau peut être RTP ou non RTP ou si elle doit obligatoirement être RTP.
- 17.3.3. Dans tous les cas et dans le but de guider l'utilisateur durant l'application hiérarchique de la définition du RTP, veuillez élaborer sur la pertinence d'utiliser la couleur noire si un élément est obligatoirement RTP (bleu) (les figures I2-9 et I2-11 semblent présenter des barres dans la même situation).

INCLUSION I2 – CENTRALE LA ROMAINE 1

- 18. Références :**
- (i) Pièce [B-0071](#), p. 23, fig. I2-12;
 - (ii) Pièce [B-0085](#), p. 26;
 - (iii) Pièce [B-0082](#), p. 28 et 33;
 - (iv) Pièce B-0037 (confidentielle).

Demande de renseignements n° 4 de la Régie au Coordonnateur de la fiabilité au Québec

Préambule :

(i) L'inclusion I2 présente un exemple qui n'est pas clairement décrit dans la définition de l'inclusion I2. C'est-à-dire que le retrait d'un transformateur alimentant une charge est indéterminé dans le texte principal décrivant l'inclusion I2 :

« La figure I2-12 illustre une installation de production comportant plusieurs ressources de production raccordées à un point commun d'une tension de 300 kV ou plus et totalisant une puissance nominale brute de plus de 75 MVA. La ressource de production d'une puissance nominale brute de 10 MVA est incluse dans la production combinée puisqu'elle fait partie de l'installation de production. Toutefois, le transformateur élévateur servant à alimenter une charge n'est pas inclus dans le RTP.

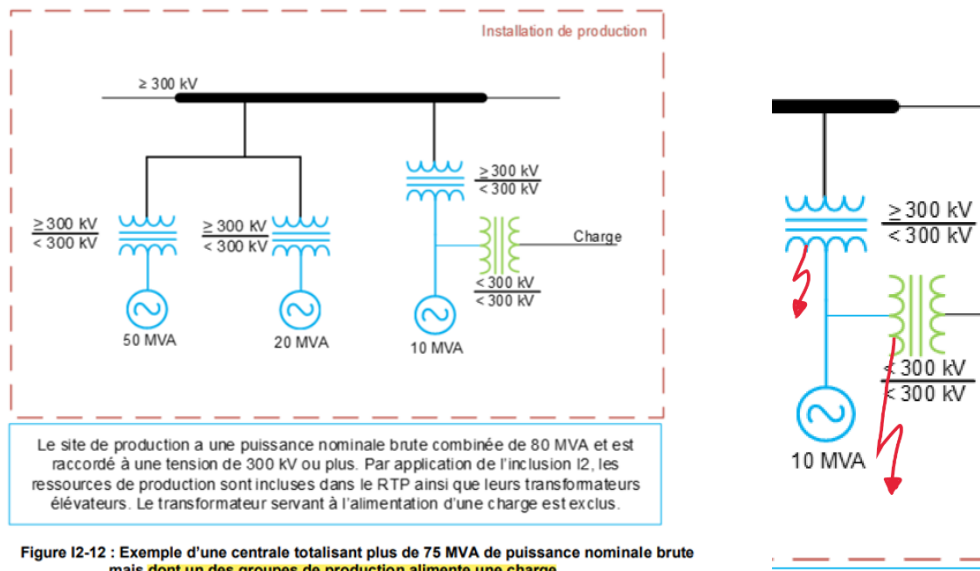


Figure I2-12 : Exemple d'une centrale totalisant plus de 75 MVA de puissance nominale brute mais dont un des groupes de production alimente une charge

[nous surlignons et nous modifions un extrait de la figure principale]

(ii) La centrale la Romaine 1 à 315 kV est incluse au RTP selon le principe de base et l'inclusion I2. Aucune exclusion ou exception n'apparaît au tableau :

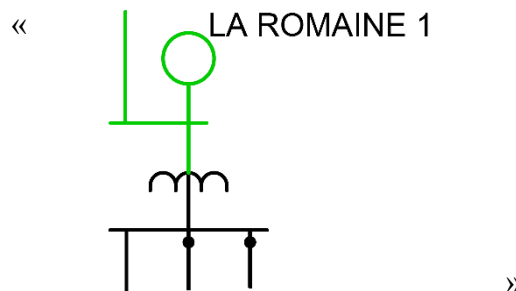
«

Entité	Type	Nom	Tension de raccordement (kV)	Puissance installée (MVA)	Inclus au RTP	Principe de base	I1	I2	I3 ²	I4	I5	I6	E1	E2	E3	E4
HQ	Hydraulique	Romaine-1	315	320	Oui	X		X								

»

(iii) Au Registre la centrale la Romaine 1 est indiquée à 315/13,8 kV, information qui a été biffée. La centrale est indiquée RTP et raccordée au RTP. Aucune information n'apparaît dans la colonne particularité du Registre.

(iv) Ci-dessous apparaît la représentation schématique de la centrale la Romaine 1 (les numéros de lignes ont été retirés). Il est à préciser que pour la pièce B-0037 ce n'est pas la couleur bleue, mais la couleur verte qui correspond aux équipements classés RTP et la couleur noire correspond au non RTP. La Romaine 1 présente une barre et une ligne à 315 kV classées RTP, un transformateur 315/161 kV et trois lignes à 161 kV non RTP, le ou les transformateurs 315/13,8 kV ne sont pas dessinés, mais ils sont sous-entendus avec la centrale. Quant aux lignes, un sous-réseau à 315 kV et un sous-réseau à 161 kV sont présents (non représentés ci-dessous) :



Demandes :

- 18.1 Selon la référence (i), la représentation du groupe de 10 MVA avec un transformateur principal (RTP en bleu) et muni d'un transformateur additionnel qui ne se raccorde pas à la barre principale de la centrale (non RTP en vert) correspond à un arrangement standard d'un transformateur de charges pour la centrale, soit un transformateur de services auxiliaires de faible puissance en dérivation du circuit principal de l'alternateur. Veuillez confirmer la compréhension de la Régie. Veuillez élaborer.
- 18.1.1. Veuillez préciser si les équipements accessoires d'un groupe de production classé RTP sont également RTP ou peuvent être non RTP, c'est-à-dire les transformateurs de services auxiliaires, les transformateurs d'excitation, les équipements de puissance réactive (D-VAR, Stat-com ou autres). Veuillez élaborer.
- 18.1.2. Dans la situation où le transformateur non RTP du groupe de 10 MVA serait un transformateur alimentant une charge n'ayant aucun lien avec les services auxiliaires de la centrale, veuillez justifier les raisons de son exclusion du RTP.
- 18.1.3. Le groupe de 10 MVA est conçu pour alimenter de la charge, ultimement, par ses deux transformateurs et ce peu importe leurs modes de raccordements. La notion de charge n'est pas clairement définie à la figure de la référence (i). Dans le cas actuel, veuillez fournir des paramètres définissant une charge qui permet d'exclure le transformateur du RTP avec une charge qui nécessite un transformateur inclus au RTP.

- 18.1.3.1. Veuillez préciser si des défauts monophasés francs à la terre, sur l'une ou l'autre des traversées isolantes des deux transformateurs présentés à l'extrait de la figure de la référence (i), nécessitent tous les deux une réponse du réseau ayant le même niveau de fiabilité. Veuillez élaborer.
- 18.1.4. La figure I2-12 illustre une installation de production reconnue comme étant un élément du RTP. La barre haute tension de la centrale à plus de 300 kV (en haut de la figure) est dessinée en noir ce qui signifie que l'appartenance de cet élément au RTP n'a pas été vérifiée. Selon le principe de base et l'inclusion I2, cette barre est obligatoirement incluse au RTP. Veuillez confirmer la compréhension de la Régie.
- 18.1.4.1. Le cas échéant et dans le but de guider l'utilisateur durant l'application hiérarchique de la définition du RTP, veuillez élaborer sur la pertinence d'utiliser la couleur noire si un élément est obligatoirement RTP (bleu).
- 18.2 Les références (ii) et (iii) décrivent la centrale la Romaine 1 et son poste de départ. La centrale est RTP et est raccordée au RTP. Les références (ii) et (iii) ne mentionnent aucune exclusion du RTP pour cette installation. Cependant, le schéma de la référence (iv) indique un transformateur 315/161 kV. Contrairement à la figure I2-12, ce transformateur n'est pas associé à un groupe de production en particulier, mais il est raccordé directement sur la barre haute tension de la centrale. Ce transformateur 315/161 kV est dessiné en noir, ce qui signifie non RTP. La barre 161 kV de la centrale alimente un sous-réseau 161 kV non RTP qui, éventuellement, aboutit à un sous-réseau 315 kV RTP. Veuillez justifier que le transformateur 315/161 kV à la centrale la Romaine 1 n'est pas RTP.

INCLUSION I4 – RESSOURCES DE PRODUCTION DÉCENTRALISÉES

- 19. Références :**
- (i) Pièce [B-0071](#), p. 25;
 - (ii) Pièce [B-0077](#), p. 5 à 7, Engagement #4;
 - (iii) Pièce [B-0071](#), p. 26, fig. I4-13;
 - (iv) Pièce B-0037 (confidentielle);
 - (v) Pièce [B-0029](#), p. 3.

Préambule :

- (i) L'inclusion I4 définit les ressources de production décentralisées, le point de raccordement commun et le système collecteur. La description est précise en puissance, mais aucune indication de tension n'apparaît :

<<

Inclusion I4

I4 : Ressources de production décentralisées ayant une puissance nominale brute combinée supérieure à 75 MVA et raccordées par un dispositif conçu principalement pour injecter cette production à un point de raccordement commun. Dans un tel cas, les installations désignées comme faisant partie du RTP sont :

- chaque ressource individuelle, et
- le dispositif conçu principalement pour transporter la production, à partir du point où ces ressources sont regroupées de manière à constituer une puissance supérieure à 75 MVA, jusqu'à un point de raccordement commun.

Point de raccordement commun

Le point de raccordement commun est l'endroit où le ou les éléments de transport sont raccordés au réseau de transport par un dispositif (le système collecteur) conçu principalement pour injecter la production vers le réseau de transport. Ce point est typiquement indiqué dans les exigences de raccordement du propriétaire d'installation de transport (TO) et du propriétaire d'installation de production (GO). La puissance nominale brute de production d'une configuration comportant un point de raccordement commun est calculée sans égard au propriétaire des installations.

Système collecteur

La base de cette détermination prend en compte les différences importantes dans les configurations de systèmes collecteurs qui existent aujourd'hui et qui ne se prêtent pas à une démarcation claire à l'échelle du continent.

Il est donc nécessaire de déterminer correctement les parties du système collecteur qui offrent systématiquement un apport en fiabilité au réseau de transport. Le résultat de cette détermination du système collecteur permet de déterminer le point de regroupement de plus de 75 MVA et les installations de raccordement au réseau de transport. Ce seuil de regroupement correspond à la capacité spécifiée dans l'inclusion I4, en reconnaissance du fait que la perte de ces installations entraînerait une perte de capacité de plus de 75 MVA pour le RTP réseau de transport.

En somme, le système collecteur est le dispositif conçu principalement pour transporter la production, à partir du point où les ressources de production décentralisées regroupent une capacité de plus de 75 MVA et ce, jusqu'au point de raccordement commun avec le réseau de transport.

[nous surlignons]

>>

(ii) En réponse aux engagements pris à la séance de travail du 16 mars 2023, le Coordonnateur apporte les précisions suivantes :

« Le Coordonnateur clarifie que l'inclusion I4 prévoit l'inclusion de chaque ressource individuelle et le dispositif conçu pour transmettre la puissance sur le réseau de transport, à partir du point d'agrégation d'une puissance supérieure à 75 MVA, jusqu'à un point de raccordement commun (le « système collecteur »). En outre, les postes de départ des parcs éoliens, ou leur point d'agrégation d'une puissance de plus de 75 MVA jusqu'au point de raccordement commun entre le propriétaire d'installation de production (GO) et le propriétaire d'installation de transport (TO), sont inclus dans le RTP. Ce point de raccordement commun est défini dans les exigences de raccordement du TO et/ou dans les différentes conventions convenues entre les entités concernées. Cette approche est identique peu importe la tension de raccordement au réseau de transport du parc éolien.

[...]

Donc, le Coordonnateur a proposé dans la Méthodologie du RTP que le système collecteur soit toujours inclus dans le RTP pour considérer l'ensemble des configurations possibles. À cet effet, le Coordonnateur bonifie le document de référence sur la définition du RTP aux pièces HQCF-2, documents 2 et 2.1 [pièce B-0071] pour préciser davantage la portée du système collecteur et ce, à la section portant sur l'inclusion I4.

[...]

Au même titre que l'inclusion I2, l'inclusion I4 ne fait pas référence à la notion de poste de départ mais plutôt à un dispositif conçu pour injecter la production à un point de raccordement commun. La portée du RTP ne diffère pas selon la nature du raccordement de la ressource au réseau de transport, elle est plutôt basée sur l'inclusion du dispositif où il y a une agrégation de puissance supérieure à 75 MVA jusqu'au point de raccordement commun avec le réseau de transport. »

[nous soulignons, nous surlignons]

(iii) Le Coordonnateur soumet un exemple type de production éolienne, soit un parc de 32 éoliennes d'une puissance nominale brute de 2,5 MVA chacune, pour une puissance nominale brute combinée de l'installation de production de 80 MVA. Aucun niveau de tension n'est mentionné. Dans ce cas-ci, les ressources individuelles et le point de raccordement commun au réseau de transport font partie du RTP :

<<

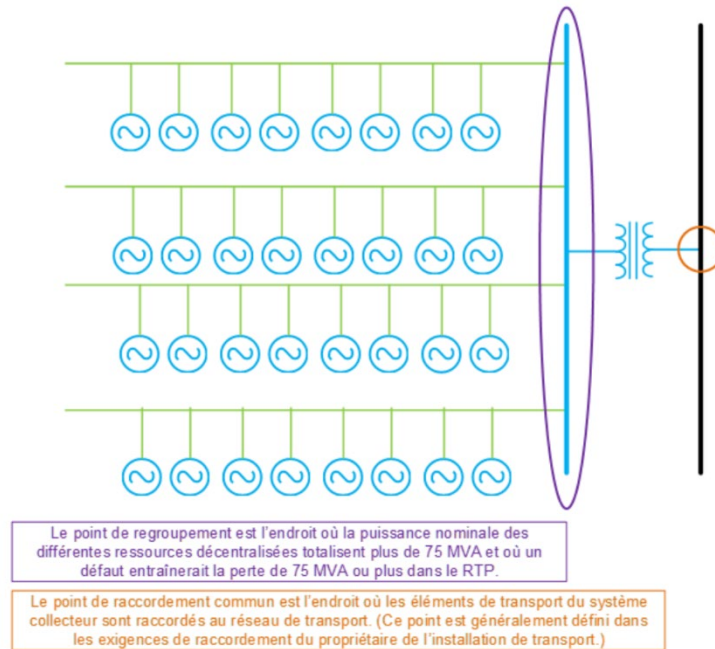
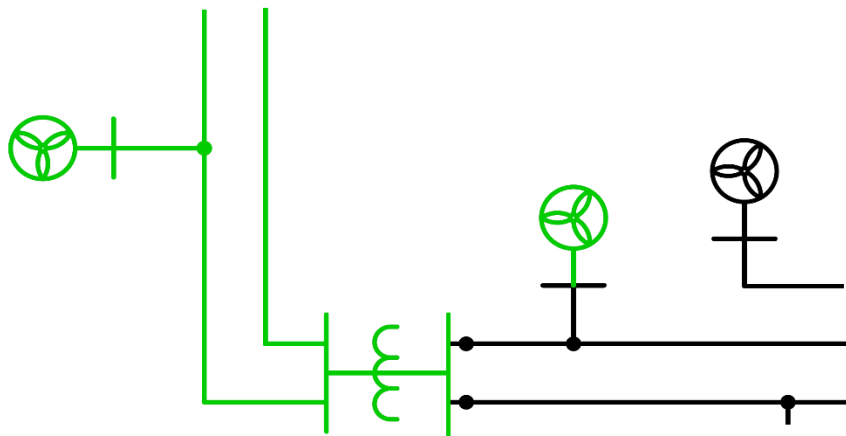


Figure I4-13 : Site de production décentralisée – Exemple type de production éolienne

>>

(iv) Un extrait du schéma unifilaire de la Gaspésie (les noms des installations ont été retirés), ci-dessous, comprend trois représentations différentes pour les parcs éoliens. Soient non RTP (à droite), partiellement RTP (au centre) et RTP raccordé au RTP (à gauche). Cette dernière représentation inclut le poste de départ du parc éolien au RTP. Quant aux réseaux collecteurs, aucune indication graphique assez précise ne permet d'avancer des hypothèses :

<<



>>

(v) En réponses aux engagements pris à la séance de travail du 3 octobre 2022 le Coordonnateur mentionne :

« **Engagement #1.**

Le Coordonnateur – Déposer la position du Coordonnateur au sujet des points de la demande d'intervention de RTA, repris à la séance de travail.

1. Assujettissement ou exclusion potentiel d'installations qui ne sont pas raccordées directement au RTP

R1. Le Coordonnateur comprend l'avis de RTA à l'égard de l'assujettissement des transformateurs élévateurs pourrait nécessiter des investissements importants sans toutefois être pertinent pour la fiabilité. Le Coordonnateur a analysé la notion de point de coupure et il a été déterminé que le transformateur élévateur d'un groupe de production non-raccordé au RTP a un impact négligeable sur la fiabilité.

»

[nous surlignons]

Demandes :

19.1 Selon les références (i) et (iii), un parc éolien de plus de 75 MVA ayant une puissance combinée de plus de 75 MVA à la barre basse tension du transformateur de son poste de départ, et ce sans égard aux niveaux de tension du transformateur, a ses éoliennes et son poste de départ (transformateur et barres basse et haute tension, etc...) inclus au RTP. Le réseau collecteur, dessiné en vert à la référence (iii), est non RTP. Veuillez confirmer. Veuillez élaborer.

19.1.1. Dans la situation où le point ayant une puissance combinée de plus de 75 MVA se trouve dans le réseau collecteur, c'est-à-dire un parc ayant des artères de raccordement soutenant plus de 75 MVA chacune. Veuillez préciser, en plus du poste de départ qui est RTP, si le réseau collecteur est inclus au RTP, en entier ou en partie. Veuillez élaborer.

19.1.2. Selon les références (i) et (iii), le poste de départ d'un parc éolien de plus de 75 MVA est RTP. Veuillez énumérer les équipements RTP de ce poste de départ et plus particulièrement veuillez préciser le statut des disjoncteurs des artères du réseau collecteur, ces disjoncteurs étant situés sur la barre basse tension du transformateur.

19.2 Selon la référence (iv), parmi les parcs éoliens inclus au RTP, certains semblent avoir leur poste de départ classé RTP alors que pour d'autres le poste de départ semble non RTP. Cependant les références (i) et (iii) présentent le poste de départ et le point de raccordement commun comme étant RTP et ce sans égard au niveau de tension. Veuillez concilier la référence (iv) avec les références (i) et (iii).

- 19.2.1. La Régie constate que le traitement des postes de départ des parcs éoliens (référence (iv)) présente des analogies avec le traitement des postes de départ selon I2. Veuillez confirmer la compréhension de la Régie. Veuillez élaborer.
- 19.2.2. Le cas échéant et en tenant compte de la demande du Coordonnateur de retirer la notion de poste de départ du Registre, veuillez justifier que l'inclusion I4 n'apporte pas d'éclaircissements au principe de base (300 kV) comme le précise l'inclusion I2.
- 19.2.3. Selon la représentation graphique de la référence (iv), les réseaux collecteurs pourraient être inclus au RTP. Veuillez commenter.
- 19.3 La figure de la référence (iii) représente les éoliennes par le même symbole que celui utilisé à l'inclusion I2 pour les machines hydrauliques. Le texte de la référence (i) n'apporte aucune précision concernant les transformateurs nécessaires aux raccordements des éoliennes au réseau collecteur (par exemple des transformateurs élévateurs 600 volts à 34 kV). Veuillez préciser si ces transformateurs élévateurs font partie du groupe de production ou du réseau collecteur. Veuillez préciser s'ils sont assujettis au RTP au même titre que les groupes de production. Veuillez élaborer.
- 19.4 Veuillez concilier les réponses précédentes avec la référence (v).
- 19.4.1. Veuillez préciser si la référence (v) est applicable seulement à l'inclusion I2 ou si elle est applicable également à l'inclusion I4.
- 19.4.2. En fonction des réponses précédentes, dans la situation d'un parc éolien non raccordé au RTP, veuillez fournir la liste des équipements considérés RTP dans un tel parc éolien.
- 19.5 La référence (ii) précise que le système collecteur est toujours inclus dans le RTP, que l'approche retenue est identique peu importe la tension de raccordement au réseau de transport du parc éolien et que le document de référence sur la définition du RTP a été bonifié en conséquence. Veuillez concilier la référence (ii) avec les autres références.
- 19.5.1. Plus particulièrement, selon la référence (ii), le réseau collecteur est toujours inclus dans le RTP. Veuillez expliquer que le réseau collecteur à la référence (iii) est dessiné non RTP.
- 19.5.2. Veuillez préciser la signification, à la référence (ii), de la mention « *Cette approche est identique peu importe la tension de raccordement au réseau de transport du parc éolien* ».

INCLUSIONS I5 – PUISSANCE RÉACTIVE

20. Référence : Pièce [B-0071](#), p. 33.

Préambule :

« La figure I5-19 illustre différentes méthodes de raccordement de ressources réactives typiquement utilisées dans l'industrie. Le symbole de ressource réactive représente toutes les ressources réactives potentielles, y compris des dispositifs statiques ou dynamiques utilisés dans l'exploitation du réseau de transport. Le schéma montre des exemples du dernier cas de figure de l'inclusion I5, portant sur les transformateurs et les jeux de barres inclus dans le RTP en vertu de l'inclusion I1. »

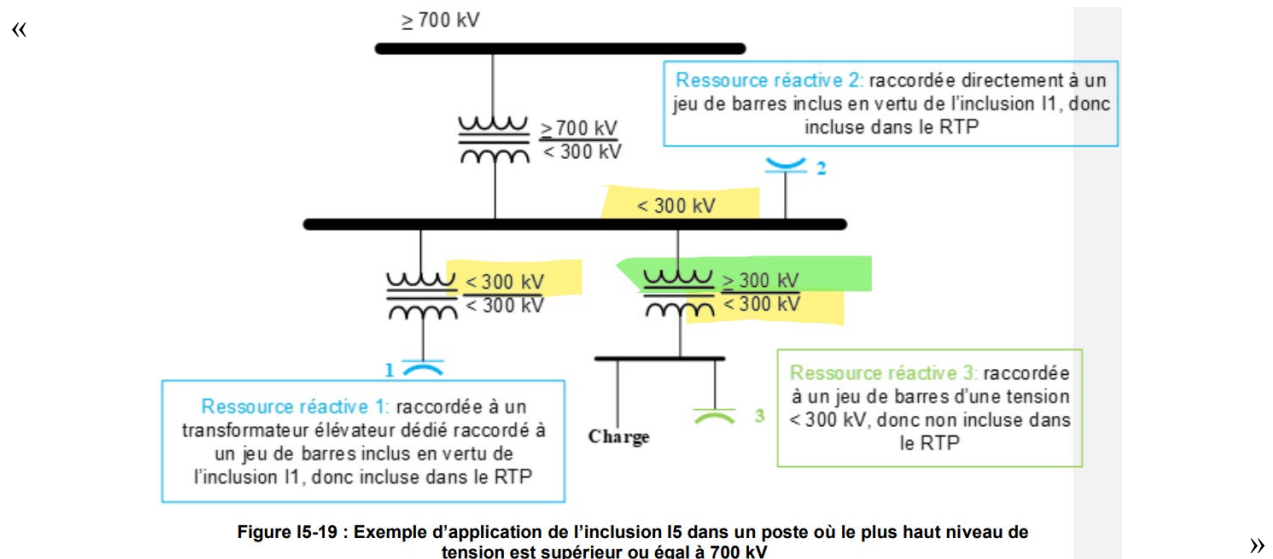


Figure I5-19 : Exemple d'application de l'inclusion I5 dans un poste où le plus haut niveau de tension est supérieur ou égal à 700 kV

[nous surlignons]

Demandes :

- 20.1 En surligné vert apparaît un enroulement primaire, à plus de 300 kV, d'un transformateur. Cet enroulement se raccorde directement à une barre à moins de 300 kV. Veuillez effectuer les corrections nécessaires.
- 20.2 La figure mentionne des transformateurs et des barres qui sont RTP, mais dessinés en noir, « Le noir indique que l'élément n'a pas été évalué pour le cas illustré dans le schéma ». Pour les éléments qui sont RTP sur la figure et dans le but de guider l'utilisateur durant l'application hiérarchique de la définition du RTP, veuillez élaborer sur la pertinence d'utiliser la couleur noire si un élément est obligatoirement RTP (bleu).

EXCLUSIONS DE LA MÉTHODOLOGIE

EXCLUSION E1 – RÉSEAUX RADIAUX LIGNES 3093 ET 3094

21. **Références :**
- (i) Pièce [B-0071](#), p. 42;
 - (ii) Pièce [B-0071](#), p. 44 et 45, figure E1-25, E1-26 et E1-27;
 - (iii) Pièces [B-0085](#), p. 8 à 10, B-0082 et B-0037 (confidentielle);
 - (iv) Pièce [B-0071](#), p. 49, figure E1-30.

Préambule :

- (i) Le Coordonnateur soumet qu'un réseau radial est un groupe d'éléments de transport contigus rayonnant depuis un seul point de raccordement à une tension de 300 kV ou plus. Il explique la notion de point de raccordement unique qui pourrait être un disjoncteur de départ de ligne :

« **Un seul point de raccordement**

Le seul point de raccordement à une tension de 300 kV ou plus est l'endroit où le réseau radial commence, s'il répond aux critères de l'exclusion E1. Par exemple, le début d'un réseau radial pourrait être un disjoncteur de départ de ligne.

Le raccordement au réseau radial doit se faire à partir d'un seul point à 300 kV ou plus. Un groupe d'éléments de transport contigus ayant de multiples raccordements à 300 kV ou plus n'est pas admissible à l'exclusion E1.

Les équipements de commutation normalement ouverts entre des réseaux radiaux n'invalident pas l'admissibilité d'un réseau radial à l'exclusion E1.

Évaluation des points de raccordement uniques dans les réseaux radiaux

Si le réseau radial à l'étude rayonne à partir d'un seul point de raccordement à 300 kV ou plus, mais ne respecte pas les critères de l'exclusion E1, il n'est pas admissible en tant que tel à l'exclusion E1. Cependant, une évaluation des éléments sous-jacents dans le réseau radial peut être appropriée. Un réseau radial sous-jacent, s'il rayonne à partir d'un seul point de raccordement à 300 kV ou plus, peut être exclu en tant que réseau radial s'il répond aux critères de l'exclusion E1.

»

[nous surlignons]

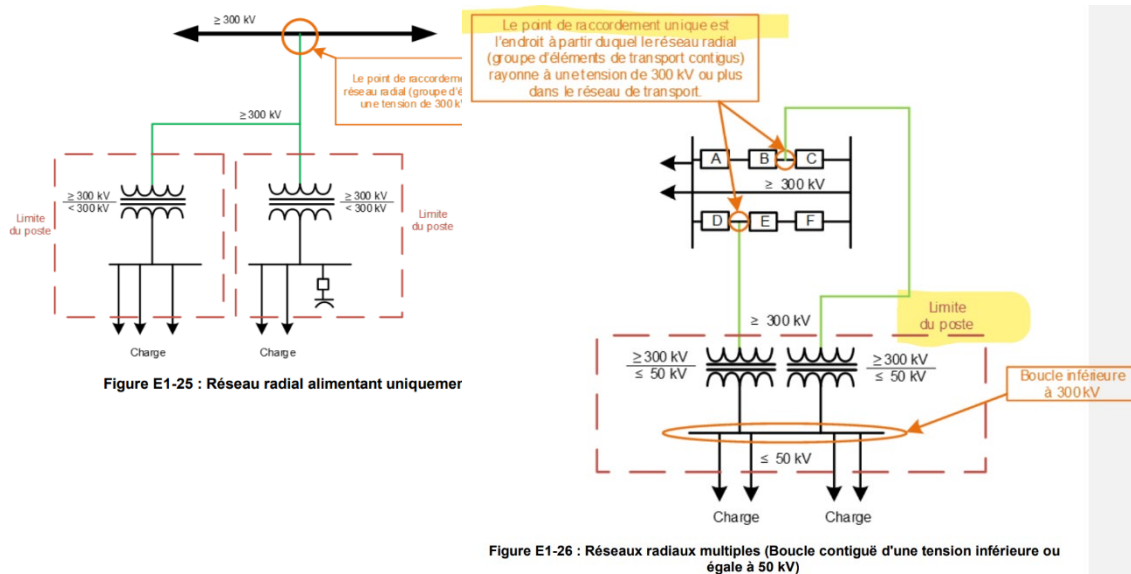
- (ii) Parmi les exemples de réseau radial, la figure E1-25 représente un réseau radial qui n'alimente que des charges. La figure présente une seule ligne (point de raccordement non RTP selon E1) et deux postes de charges représentés avec les limites de chacun de ces postes indiquées par deux cadres en pointillé rouge indépendants l'un de l'autre.

Demande de renseignements n° 4 de la Régie au Coordonnateur de la fiabilité au Québec

La figure E1-26 illustre un cas comportant des réseaux radiaux multiples (deux lignes non RTP selon E1). Les deux lignes, provenant d'une même boucle (en haut de la figure), servent de point de raccordement à un seul poste (défini par le trait pointillé rouge) qui possède deux transformateurs $>300/<50$ kV ayant une barre commune du côté basse tension, mais aucune barre n'est présente du côté haute tension des transformateurs de ce poste.

La figure E1-27 (non représentée) montre le même type de configuration, soit une limite de poste (pointillé rouge) encadrant deux transformateurs qui ne possèdent pas de barre haute tension.

«



»

[nous surlignons]

(iii) Au document « *Application de la définition du RTP* » il est indiqué que les lignes 3093 et 3094 sont assujetties selon le principe de base et exclues selon E1. Ces deux lignes ne sont donc pas incluses au RTP. Le schéma unifilaire illustre ces lignes 3093 et 3094, elles proviennent du même poste (le poste dénommé A est classé RTP et BULK, une précision supplémentaire sur le nom du poste n'est pas nécessaire) et ont comme destination le même poste (le poste B non RTP). Ces deux lignes sont des lignes parallèles ou une ligne biterne, ce que le schéma n'a pas pour but de représenter.

(iv) La figure E1-30 représente un réseau radial comportant une ressource de production, mais aucune charge. Le cadre en bleu précise que la ressource de production a une puissance nominale de plus de 75 MVA et est raccordée au RTP :

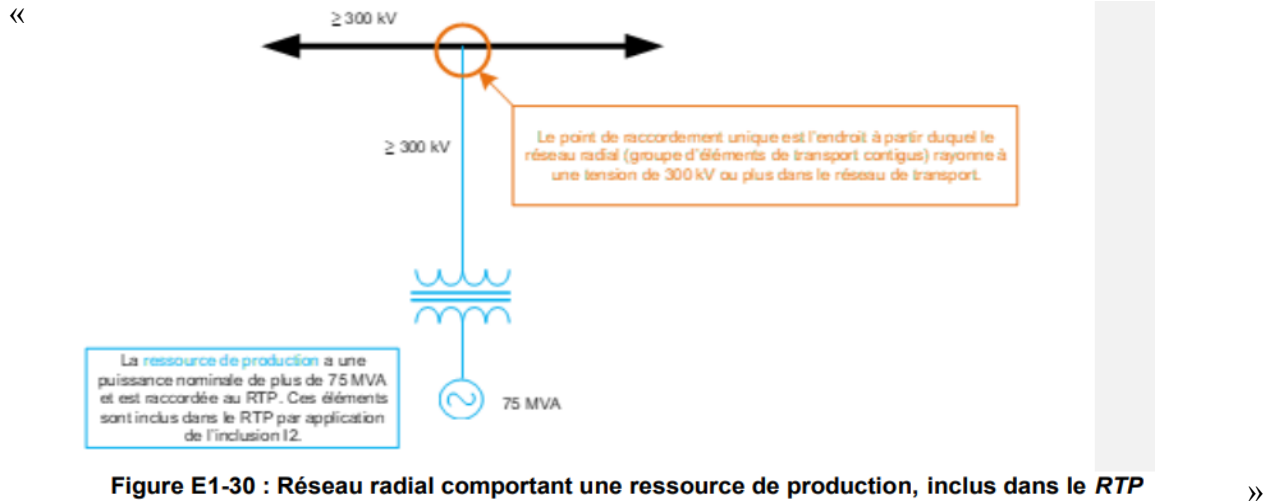


Figure E1-30 : Réseau radial comportant une ressource de production, inclus dans le RTP

Demandes :

- 21.1 Selon la référence (i), un réseau radial doit avoir un seul point de raccordement à 300 kV ou plus qui pourrait être un disjoncteur de départ de ligne. Un groupe d'éléments ayant de multiples points de raccordements n'est pas admissible à l'exclusion E1. La compréhension de la Régie est qu'une ligne monoterne à 315 kV entre les postes A et B peut être considérée comme un point de raccordement. Deux lignes monoternes ou une ligne biterne à 315 kV entre les postes A et B ne peuvent pas être considérées comme un seul point de raccordement, mais plutôt comme deux points de raccordements. Veuillez confirmer ou infirmer la compréhension de la Régie. Veuillez élaborer.
- 21.1.1. Pour les situations où deux points de raccordement à 300 kV ou plus existent, sans égard aux autres paramètres de l'exclusion E1, l'exclusion E1 n'est pas permise. Veuillez confirmer ou infirmer. Veuillez élaborer.
- 21.2 À la référence (ii), la figure E1-26 illustre un cas comportant des réseaux radiaux multiples. Deux lignes de raccordement, provenant d'une même boucle, se raccorde chacune à un transformateur dans un même poste. La boucle, ou plutôt le jeu de barres dans ce cas, à la basse tension de ces deux transformateurs étant à moins de 50 kV, les liens de raccordements sont exclus du RTP selon E1. Veuillez confirmer la compréhension de la Régie. Veuillez élaborer.
- 21.2.1. Veuillez fournir des exemples pertinents de poste de charges dont le primaire est à plus de 300 kV et muni de deux transformateurs qui ne possèdent pas de jeux de barres au niveau haute tension.

- 21.2.1.1. À la figure E1-26 de la référence (ii), dans la situation où un jeu de barres est ajouté au primaire des deux transformateurs, veuillez confirmer si l'exclusion E1 est toujours applicable. Veuillez élaborer.
- 21.2.2. Veuillez élaborer sur la notion de guider l'utilisateur durant l'application hiérarchique de la définition du RTP en présentant des exemples généraux facilement compréhensibles et ayant une probabilité d'occurrence élevée.
- 21.3 Selon la référence (iii), les lignes 3093 et 3094 sont assujetties selon le principe de base et exclues du RTP par E1. Elles proviennent du même poste (poste A) et ont comme destination le même poste (poste B). Selon la référence (i), le raccordement au réseau radial doit se faire à partir d'un seul point à 300 kV ou plus. Un groupe d'éléments ayant de multiples raccordements à 300 kV ou plus n'est pas admissible à l'exclusion E1. En conséquence, il apparaît que les lignes 3093 et 3094 représentent deux points de raccordement distincts. Veuillez fournir les justifications détaillées de l'exclusion du RTP selon E1 des lignes 3093 et 3094.
- 21.3.1. Les lignes 3093 et 3094 de la question précédente ne représentent pas un cas isolé, la même question se pose, entre autres, pour les lignes 3058-3059 et 3065-3066. Veuillez préciser, de façon générale, le retrait du RTP par l'exclusion E1 de réseaux radiaux ne servant qu'à alimenter une charge en fonction de la notion d'un seul point de raccordement.
- 21.4 La référence (iv) présente un réseau radial comportant une ressource de production, inclus dans le RTP. Étant donné le classement RTP du lien de raccordement de la centrale, veuillez préciser si le sous-réseau du haut (ligne horizontale noire terminée par des flèches) peut être RTP ou non RTP, ou s'il doit obligatoirement être RTP.
- 21.4.1. Le cas échéant et dans le but de guider l'utilisateur durant l'application hiérarchique de la définition du RTP, veuillez élaborer sur la pertinence d'utiliser la couleur noire si un élément est obligatoirement RTP (bleu).
- 21.4.2. La figure E1-30 présente une ressource de production qui a une puissance nominale de plus de 75 MVA et est raccordée au RTP. Veuillez préciser le résultat de l'application de l'exclusion E1 pour une ressource de production de plus de 75 MVA classée RTP, mais non raccordée au RTP par l'application des inclusions I2 ou I4.

EXCLUSION E3 – RÉSEAUX LOCAUX LIGNES 3150 ET 3151

22. **Références :**
- (i) Pièce [B-0071](#), p. 53 à 56;
 - (ii) Pièces [B-0085](#), p. 11 et 25 et B-0037 (confidentielle);
 - (iii) Pièce [B-0082](#), p. 18 et 32 et [Registre](#) en vigueur, p. 18;
 - (iv) Pièce [B-0071](#), p. 56, figure E3-35, et p. 13.

Préambule :

(i) L'exclusion E3 (Réseaux locaux) permet de retirer du RTP un réseau local qui est un groupe d'éléments de transport contigus exploités à une tension inférieure à 700 kV qui alimente une charge plutôt que de faire transiter de l'énergie entre des parties du réseau de transport principal. Le réseau local est caractérisé, entre autres, par :

« • Une production limitée y est raccordée : le réseau local et les éléments qui le composent ne comprennent pas de ressources de production couvertes par l'inclusion I2, I3 ou I4 et leur puissance globale de production non destinée à la distribution n'est pas supérieure à 75 MVA (puissance nominale brute). » [nous soulignons]

Également, à la sous-section « **Limites de puissance** », il est mentionné qu'il existe deux conditions selon lesquelles les ressources de production peuvent empêcher l'admissibilité d'un réseau local à l'exclusion E3. Si l'une de ces conditions est remplie, le réseau local n'est pas admissible à l'exclusion E3 :

« **Limites de puissance** »

Il existe deux conditions selon lesquelles les ressources de production peuvent empêcher l'admissibilité d'un réseau local à l'exclusion E3 :

1. *si la puissance nominale combinée des ressources de production dans le réseau local dépasse le maximum de 75 MVA ; ou*
2. *si le réseau local comprend une ou des ressources de production visées par les inclusions I2, I3 ou I4*

Si l'une de ces conditions est remplie, le réseau local n'est pas admissible à l'exclusion E3. » [nous soulignons]

Il est à noter qu'aucun niveau de tension n'est mentionné à « **Limites de puissance** » pour les ressources de production présentes dans le réseau local.

(ii) Au document « *Application de la définition du RTP* » il est indiqué que les lignes 3150 et 3151 sont assujetties selon le principe de base et exclues selon E3. Ces deux lignes ne sont donc pas incluses dans le RTP. Le réseau local délimité par ces deux lignes à 315 kV comporte 5 centrales incluses au RTP et de plus de 75 MVA. Les cinq centrales sont incluses selon I2 et trois d'entre elles sont aussi incluses selon I6 :

Demande de renseignements n° 4 de la Régie au Coordonnateur de la fiabilité au Québec

«

Nom	Tension de raccordement (kV)	Puissance installée (MVA)	Inclus au RTP	Principe de base	I1	I2	I3 ²	I4	I5	I6
Première-Chute	120	145	Oui			X				X
Rapide-2	120	84	Oui			X				
Rapide-7	120	84	Oui			X				
Rapide-Blanc	230	240	Oui			X				
Rapides-des-Coeurs	230	84,4	Oui			X				
Rapides-des-Îles	120	195,36	Oui			X				X
Rapides-des-Quinze	120	128,2	Oui			X				X

»

[nous surlignons]

(iii) Au Registre des entités au dossier, les lignes 3150 et 3151 sont biffés, tandis qu’au Registre en vigueur, ces lignes sont RTP et BULK.

(iv) La figure ci-dessous illustre un exemple d’application de l’exclusion E3 et vise à guider l’utilisateur durant l’application hiérarchique de la définition du RTP. Cette figure représente une configuration qui n’est pas considérée comme un réseau local selon l’exclusion E3 :

«

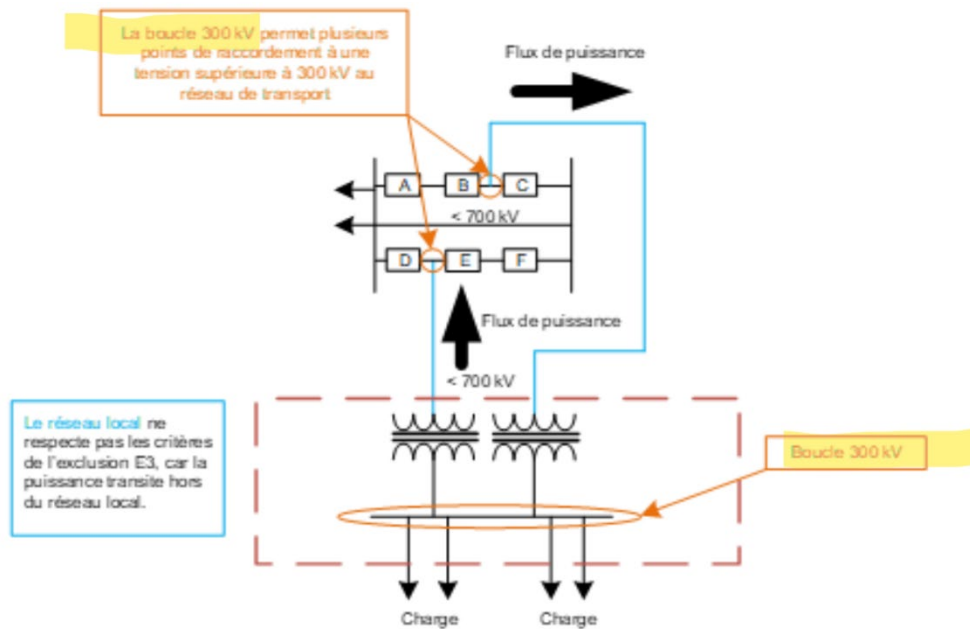


Figure E3-35 : Réseau local avec boucle à 300 kV

»

[nous surlignons]

Demandes :

- 22.1 Veuillez définir l'expression (référence (i)) « une ressource de production ayant sa puissance globale de production non destinée à la distribution ».
- 22.1.1. Pour les ressources de production ayant leur puissance globale de production non destinée à la distribution, veuillez indiquer à quelle usage est destinée leur puissance globale.
- 22.1.2. Pour les ressources de production ayant leur puissance globale de production non destinée à la distribution, veuillez préciser par quelle méthode empirique ou simulation théorique le Coordonnateur parvient à déterminer si l'écoulement de la puissance produite par un alternateur particulier est destiné à la distribution ou non. Veuillez élaborer.
- 22.1.3. Veuillez indiquer si l'expression « ressource de production ayant sa puissance globale de production non destinée à la distribution » possède un équivalent à la NERC. Veuillez élaborer.
- 22.1.4. Veuillez préciser comment ce traitement des ressources de production non destinée à la distribution s'harmonise avec le BES de la NERC.
- 22.2 Veuillez concilier (références (i) et (ii)) le retrait du RTP des lignes 3150 et 3151 selon l'exclusion E3, étant donné la présence dans le réseau local de cinq centrales RTP de plus de 75 MVA et ce, tel que prévu par E3, sans égard au niveau de tension de leurs postes de départ.
- 22.3 Au Registre en vigueur, les lignes 3150 et 3151 sont RTP et BULK. Veuillez justifier leur retrait du BULK à partir de la méthodologie du RTP et non à partir de la méthodologie du BULK.
- 22.4 La figure de la référence (iv) présente une configuration qui n'est pas considérée comme un réseau local selon l'exclusion E3. En conséquence les deux liens dessinés en bleus au centre de la figure sont inclus au RTP. Il n'est pas possible de déterminer si les deux liens bleus de cette figure sont des barres ou des lignes. Pour les questions suivantes, la Régie considère que ces deux liens en bleus sont des lignes. Veuillez confirmer la compréhension de la Régie.
- 22.4.1. Les deux lignes RTP (bleues) sont reliées à la boucle 300 kV du haut de la figure et cette boucle 300 kV est dessinée en noir, « *Le noir indique que l'élément n'a pas été évalué pour le cas illustré dans le schéma* ». Étant donné le classement RTP des 2 lignes, veuillez préciser si cette boucle du haut peut être RTP ou non RTP, ou si elle doit obligatoirement être RTP.

- 22.4.1.1. Le cas échéant et dans le but de guider l'utilisateur durant l'application hiérarchique de la définition du RTP, veuillez élaborer sur la pertinence d'utiliser la couleur noire si un élément est obligatoirement RTP (bleu).
- 22.4.2. Sur la figure de la référence (iv), il est indiqué deux indications de tension à moins de 700 kV (< 700 kV). Dans les deux cadres orangés, il est indiqué « Boucle 300 kV ». Il apparaît que tous les éléments sont à la même tension et qu'en conséquence, les transformateurs sont 300/300 kV soit un rapport unitaire (ou, pour utiliser les niveaux standards, 315/315 kV). Veuillez fournir des exemples pertinents d'utilisation de transformateurs ayant le même niveau de tension primaire et secondaire sur le réseau de l'Interconnexion du Québec.
- 22.4.2.1. Veuillez élaborer sur la notion de guider l'utilisateur durant l'application hiérarchique de la définition du RTP en présentant des exemples généraux facilement compréhensibles et ayant une probabilité d'occurrence élevée.