

**Document de référence sur la définition du  
réseau de transport principal**





# *Document de référence sur la définition du réseau de transport principal*

---

**Coordonnateur de la fiabilité au Québec**

---

**Version 1.0**

## Préface

---

Ce document de référence a été rédigé par le *coordonnateur de la fiabilité* au Québec (le « *Coordonnateur* ») pour appuyer les *entités visées* par les *normes de fiabilité* dans l'application de la définition du *réseau de transport principal (RTP)*. Ce document doit être lu conjointement avec la définition du *RTP*, présentée dans le Glossaire des termes et acronymes relatifs aux *normes de fiabilité*. La marche à suivre pour faire une demande d'exception au *RTP* se trouve dans la Procédure d'identification des *éléments du réseau de transport principal*. Les documents peuvent être consultés sur le site internet du *Coordonnateur de la fiabilité*.

---



# Table des matières

<i>Document de référence sur la définition du réseau de transport principal</i>	<i>_____</i>	<i>i</i>
<b>Préface</b>	<b>_____</b>	<b>i</b>
Table des matières	_____	iii
Figures	_____	iv
<b>Introduction</b>	<b>_____</b>	<b>7</b>
Déclaration préliminaire	_____	7
Historique	_____	7
Objectif	_____	7
<b>Définition</b>	<b>_____</b>	<b>9</b>
<b>Sommaire</b>	<b>_____</b>	<b>11</b>
<b>Inclusions</b>	<b>_____</b>	<b>13</b>
Inclusion I1	_____	14
Inclusion I2	_____	17
Inclusion I3	_____	24
Inclusion I4	_____	25
Inclusion I5	_____	31
Inclusion I6	_____	34
<b>Exclusions</b>	<b>_____</b>	<b>41</b>
Exclusion E1	_____	42
Exclusion E2	_____	50
Exclusion E3	_____	53
<b>Application hiérarchique de la définition</b>	<b>_____</b>	<b>58</b>
<b>Historique des versions</b>	<b>_____</b>	<b>72</b>

# Figures

Figure I1-1 : Transformateur typique exploité à plus de 700 kV	14
Figure I1-2 : Transformateur typique dont le primaire est exploité à plus de 700 kV	14
Figure I1-3 : Transformateur dont le primaire est exploité à plus de 700 kV, avec les jeux de barres connexes	14
Figure I1-4 : Transformateur dont le primaire est exploité à plus de 700 kV et ligne servant à des besoins de distribution	15
Figure 5: Illustration typique d'un jeu de barres	17
Figure I2-6 : Ressource de production de plus de 75 MVA raccordée au RTP	18
Figure I2-7 : Ressource de production de plus de 75 MVA non raccordée au RTP	18
Figure I2-8 : Ressource de production de 75 MVA ou moins	19
Figure I2-9 : Exemple d'une centrale comportant plusieurs groupes de production raccordés à 300 kV	20
Figure I2-10 : Exemple d'une centrale totalisant moins de 75 MVA de puissance nominale brute	21
Figure I2-11 : Exemple d'une centrale totalisant une puissance nominale brute supérieure à 75 MVA et dont un des groupes de production a plusieurs niveaux de transformation de tension	22
Figure I2-12 : Exemple d'une centrale totalisant plus de 75 MVA de puissance nominale brute mais dont un des groupes de production alimente une charge	23
Figure I4-13 : Site de production décentralisée – Exemple type de production éolienne	26
Figure I4-14 : Exemple d'un parc de production éolien comportant une configuration inconnue en amont du poste de départ	27
Figure I4-15 : Exemple d'une centrale photovoltaïque d'une puissance nominale brute combinée de 80 MVA	28
Figure I4-16 : Exemple d'une centrale photovoltaïque comportant plusieurs niveaux de transformation de tension	29
Figure I4-17 : Exemple d'une centrale photovoltaïque dont les installations de production appartiennent à différents propriétaires	30
Figure I5-18 : Exemple d'application de l'inclusion I5 sur un jeu de barres d'une tension de 300 kV ou plus	32
Figure I5-19 : Exemple d'application de l'inclusion I5 dans un poste où le plus haut niveau de tension est supérieur ou égal à 700 kV	33
Figure I6-20 : Exemple d'application du premier cas de figure de l'inclusion I6	36
Figure I6-21 : Deuxième exemple d'application du premier cas de figure de l'inclusion I6	37
Figure I6-22 : Exemple d'application du deuxième cas de figure de l'inclusion I6	38
Figure I6-23 : Deuxième exemple d'application du deuxième cas de figure de l'inclusion I6	39
Figure I6-24 : Troisième exemple d'application du deuxième cas de figure de l'inclusion I6	40
Figure E1-25 : Réseau radial alimentant uniquement des charges	44
Figure E1-26 : Réseaux radiaux multiples (Boucle contiguë d'une tension inférieure ou égale à 50 kV)	45
Figure E1-27 : Impact d'une boucle contiguë exploitée à une tension supérieure à 50 kV et inférieure à 300 kV	46
Figure E1-28 : Dispositif de sectionnement normalement ouvert entre deux réseaux radiaux alimentant des charges	47
Figure E1-29 : Dispositif de sectionnement normalement fermé entre deux réseaux radiaux alimentant des charges	48
Figure E1-30 : Réseau radial comportant une ressource de production, inclus dans le RTP	49
Figure E1-31 : Réseau radial comportant une ressource de production, exclu du RTP	49
Figure E2-32 : Groupes de production de client situés en aval du compteur de distribution du client, avec injection de moins de 75 MVA dans le RTP	51
Figure E2-33 : Groupes de production de client situés en aval du compteur de distribution du client, avec injection de plus de 75 MVA dans le RTP	52
Figure E3-34 : Réseau local avec boucle à 300 kV	55

<i>Figure E3-35 : Réseau local avec boucle à 300 kV</i>	56
<i>Figure 36 : Étape 0 – Illustration de l'exemple utilisé pour la pleine application de la définition du RTP</i>	59
<i>Figure 37 : Étape 1 – Application du principe de base</i>	60
<i>Figure 38 : Étape 2 a) – Application de l'inclusion I1</i>	61
<i>Figure 39 : Étape 2 b) – Application de l'inclusion I2</i>	62
<i>Figure 40 : Étape 2 c) – Application de l'inclusion I3</i>	63
<i>Figure 41 : Étape 2 e) – Application de l'inclusion I5</i>	64
<i>Figure 42 : Étape 2 f) – Application de l'inclusion I6</i>	65
<i>Figure 43 : Résultat de l'application des inclusions et du principe de base</i>	66
<i>Figure 44 : Étape 3 a) i) – Application de l'exclusion E3</i>	67
<i>Figure 45 : Étape 3 a) ii) – Application de l'exclusion E3 (suite)</i>	68
<i>Figure 46 : Étape 3 a) iii) – Application de l'exclusion E3 (suite)</i>	69
<i>Figure 47 : Étape 3 c) – Application de l'exclusion E1</i>	70
<i>Figure 48 : Illustration finale de l'application intégrale de la définition du RTP</i>	71





# Introduction

Lors de la rédaction de la présente définition du *RTP*, le Coordonnateur s'est inspiré de la documentation disponible pour interpréter la définition du *système de production-transport d'électricité (BES)* sur le site internet de la North American Electric Reliability Corporation (la « NERC »). Le Coordonnateur a élaboré le présent document afin d'offrir un guide pour interpréter la définition du *RTP*.

## Déclaration préliminaire

Ce document ne représente pas une position officielle du Coordonnateur ni de la Régie de l'énergie du Québec (la « Régie ») et ne liera pas les décisions émanant de la surveillance de la conformité. Ce document est un avis du Coordonnateur afin de guider les entités visées dans leur propre détermination des *éléments* du *RTP* et ne doit pas être interprété de façon normative.

## Historique

Le 14 mai 2020, la Régie rendait sa décision D-2020-052<sup>1</sup>, dans laquelle elle accueille la demande du Coordonnateur de déposer une méthodologie d'identification des *éléments* du *RTP* (la « Méthodologie ») afin que tous les *éléments* nécessaires à la fiabilité de l'*Interconnexion* du Québec soient assujettis aux *normes de fiabilité* élaborées par la NERC. La Régie a pris acte de la définition du *RTP* et de la Méthodologie le XX mois 20XX par la décision D-20xx-xxx.

## Objectif

L'objectif de ce document est de fournir des explications et des exemples afin d'assister les *entités visées* dans l'application de la définition du *RTP*. Il est de leur responsabilité d'agir de façon cohérente, non discriminatoire et dans l'intérêt du public lorsque le régime de fiabilité obligatoire est appliqué.

---

<sup>1</sup> Décision D-2020-52 de la Régie, disponible au [http://publicsde.regie-energie.qc.ca/projets/486/DocPri/R-4073-2018-A-0013-Dec-Dec-2020\\_05\\_14.pdf](http://publicsde.regie-energie.qc.ca/projets/486/DocPri/R-4073-2018-A-0013-Dec-Dec-2020_05_14.pdf)



# Définition

La définition du *RTP* peut être consultée sur le [site internet](#) du Coordonnateur, section documentation puis sur la [page du réseau de transport principal](#) dans le document : Définition du réseau de transport principal (RTP). La définition peut également être consultée dans le Glossaire des termes et acronymes relatifs aux normes de fiabilité.



# Sommaire

Une compréhension du principe de base de la définition du *RTP* ainsi que de ses inclusions et exclusions est nécessaire afin d'appliquer de façon cohérente la définition du *RTP*. Il est à noter que la définition s'applique autant aux *installations* à courant alternatif (CA) qu'à courant continu (CC). Par ailleurs, pour les cas où il est requis de définir une limite physique au *RTP* ou un point de coupure, les points de sectionnement (disjoncteurs, sectionneurs, etc.) peuvent être utilisés. L'application de la définition du *RTP* est composée de critères déterministes concernant ce qui est inclus dans le *RTP* et ce qui est exclu. La définition s'applique en trois étapes distinctes qui, si elles sont exécutées de façon appropriée, permettront de déterminer la très grande majorité des éléments du *RTP* pour l'ensemble de l'*Interconnexion* du Québec.

## Étape 1 : Application du principe de base

Le principe général d'applicabilité vient souligner la spécificité de la topologie du *réseau* électrique du Québec et vient établir une démarcation claire dans laquelle tous les *éléments* de *transport* exploités à 300 kV ou plus et les ressources de puissance active ou réactive raccordées à plus de 300 kV sont inclus dans le *RTP*. Le principe de base vient également préciser que tous les *éléments* de *transport* exploités à une tension de 700 kV ou plus ainsi que les *éléments* de *transport* qui sont connexes aux *éléments* de *transport* exploités à une tension de 700 kV ou plus ne peuvent être exclus du *RTP*.

## Étape 2 : Application des inclusions

La deuxième étape consiste à appliquer, selon une séquence prédéterminée, six (6) inclusions spécifiques et complémentaires qui ajoutent des clarifications au principe de base, le tout dans l'objectif de bien établir les *éléments* inclus dans le *RTP*. Il est à noter que bien qu'il existe une complémentarité entre les inclusions et le principe de base, il est possible que des inclusions se chevauchent ou qu'une ou des inclusions chevauchent également le principe de base.

## Étape 3 : Application des exclusions

Cette étape consiste à évaluer des situations particulières où il pourrait exister une exclusion potentielle au *RTP*. Les exclusions sont formulées de manière à définir des *éléments* ou groupes d'*éléments* qui peuvent être spécifiquement exclus du *RTP*. Il est à noter que pour qu'un *élément* soit admissible à une exclusion, il doit être inclus dans le *RTP* en vertu du principe de base ou d'au moins une (1) inclusion.

Dans l'application hiérarchique de la définition du *RTP*, les exclusions ont préséance sur les inclusions à l'exception de l'inclusion I6, qui comporte certaines particularités dans son application, tel que décrit à la section portant sur l'inclusion I6. Un exemple complet de l'application hiérarchique de la définition du *RTP* est illustré à la dernière section du présent document.



# Inclusions

Chaque inclusion est illustrée ci-dessous par des schémas et un texte descriptif afin d'expliquer l'application de la définition du *RTP* pour les configurations présentées en exemple. Ces exemples ne doivent pas être considérés de manière normative.

Les schémas montrent des exemples d'application spécifiques de la définition du *RTP*. Certaines parties des schémas sont en noir ; cette couleur indique qu'aucune hypothèse n'est émise pour la partie du *réseau* en question.

Légende des couleurs des schémas :

- Le **bleu** indique qu'un *élément* est inclus dans le *RTP*.
- Le **vert** indique qu'un *élément* est exclu du *RTP*.
- L'**orange** indique un point de raccordement.
- Le **noir** indique que l'*élément* n'a pas été évalué pour le cas illustré dans le schéma.



# Inclusion I1

I1 : Transformateurs dont un côté est exploité à une tension de 700 kV ou plus ainsi que les jeux de barres connexes.

Les figures I1-1 à I1-4 représentent différents types de configuration d'exploitation d'un transformateur typiquement utilisé dans l'industrie.

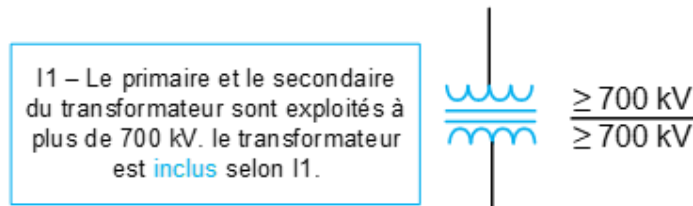


Figure I1-1 : Transformateur typique exploité à plus de 700 kV

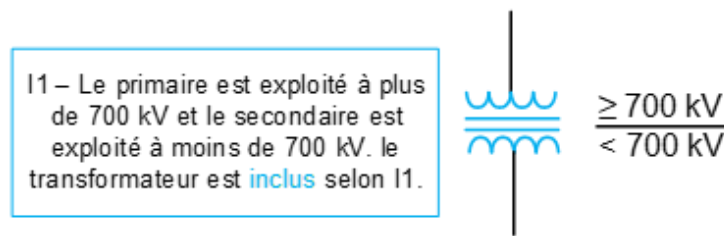


Figure I1-2 : Transformateur typique dont le primaire est exploité à plus de 700 kV

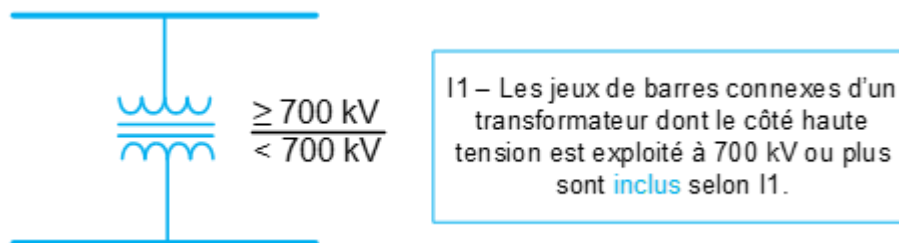
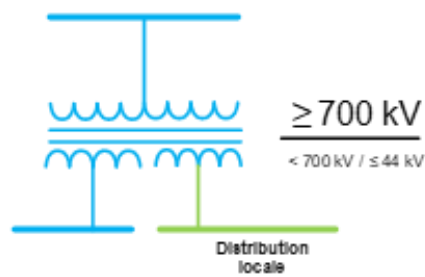


Figure I1-3 : Transformateur dont le primaire est exploité à plus de 700 kV, avec les jeux de barres connexes



I1 – Les jeux de barres connexes d'un transformateur dont le côté haute tension est exploité à 700 kV ou plus sont **inclus** selon I1, sauf un jeu de barres ou une connexion servant exclusivement à des besoins de distribution. Exemple: alimentation du bâtiment d'un poste.

Figure I1-4 : Transformateur dont le primaire est exploité à plus de 700 kV et ligne servant à des besoins de distribution



## Inclusion I2

**I2** : Ressource(s) de production faisant partie d'une centrale ou d'une installation dont la puissance nominale brute combinée est supérieure à 75 MVA et :

- dans le cas d'une ressource de production raccordée au *RTP*, les circuits d'alternateur jusqu'au côté haute tension du ou des transformateurs élévateurs ;
- dans le cas d'une ressource de production *non raccordée au RTP*, les circuits d'alternateur jusqu'au côté basse tension du ou des transformateurs élévateurs.

L'interprétation du « et » dans l'inclusion I2 doit être comprise comme la seconde condition à remplir dans le cas où la puissance nominale brute combinée de la ressource de production est supérieure à 75 MVA.

La présence d'un poste, d'un poste de départ ou d'un transformateur auxiliaire de production n'influe pas sur l'application de l'inclusion I2. Les postes, les postes de départ ou les transformateurs auxiliaires font partie du *RTP* selon l'application du principe de base ou l'inclusion I1.

### Point de coupure comme limite d'assujettissement

La limite du *RTP* lorsqu'une ressource de production est *non raccordée au RTP* doit être le premier point de sectionnement (ex : un disjoncteur, un sectionneur, etc.) suivant le groupe de production ou la connexion basse tension du transformateur élévateur associé au groupe de production. Ainsi, toute la partie entre le(s) ressource(s) de production et le point de coupure doit être inclus dans le *RTP*.

**Remarque** : Les figures I2-6 à I2-12 illustrent la configuration du jeu de barres de la ressource de production et le point de regroupement ou de raccordement de la production, qui est généralement situé sur le site de la ressource de production. Les configurations de jeux de barres de ressources de production varient selon la situation et incluent, sans s'y limiter, les configurations suivantes : jeux de barres simples, disjoncteur et demi, bouclé, etc.



Figure 5: Illustration typique d'un jeu de barres

La figure I2-6 illustre une seule ressource de production ayant une puissance nominale brute supérieure à 75 MVA, raccordée à un transformateur élévateur dont le côté haute tension est supérieur ou égal à 300 kV. Par application de l'inclusion I2, la ressource de production est reconnue comme étant un *élément* du *RTP*.

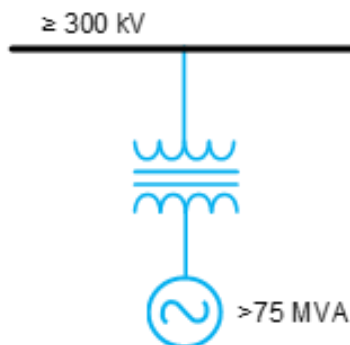


Figure I2-6 : Ressource de production de plus de 75 MVA raccordée au RTP

La figure I2-7 illustre une seule ressource de production ayant une puissance nominale brute supérieure à 75 MVA raccordée à un transformateur élévateur dont le côté haute tension est inférieur à 300 kV. Par application de l'inclusion I2, la ressource de production est reconnue comme étant un *élément* du RTP.

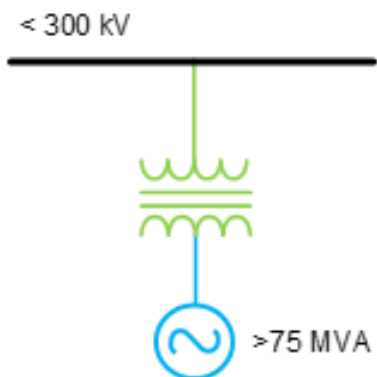


Figure I2-7 : Ressource de production de plus de 75 MVA non raccordée au RTP

La figure I2-8 illustre une seule ressource de production ayant une puissance nominale brute inférieure ou égale à 75 MVA. Le niveau de tension du transformateur élévateur n'est pas pertinent à l'évaluation de l'inclusion I2. La ressource de production n'est pas considérée comme étant un *élément* du RTP.

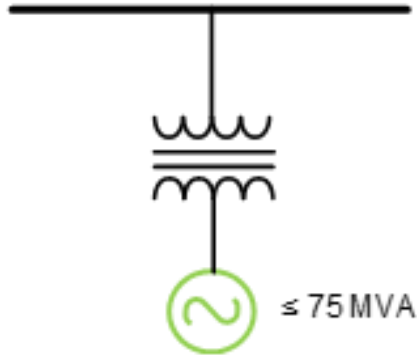


Figure I2-8 : Ressource de production de 75 MVA ou moins

La figure I2-9 illustre une installation de production comportant plusieurs ressources de production (groupes turbine-alternateur par exemple) raccordées à un jeu de barres dont la tension est de 300 kV ou plus. La puissance nominale brute combinée de l'installation est de 80 MVA. Par application de l'inclusion I2, chacune des ressources de production est incluse dans le RTP.

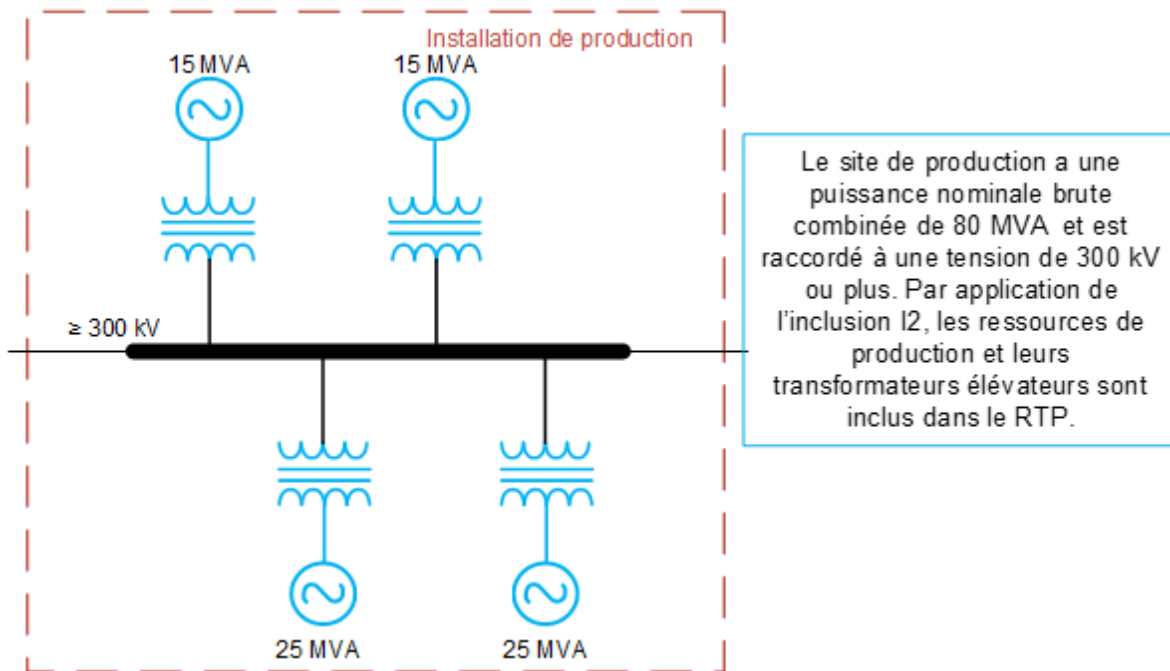


Figure I2-9 : Exemple d'une centrale comportant plusieurs groupes de production raccordés à 300 kV

La figure I2-10 illustre une installation de production comportant plusieurs ressources de production raccordées à un jeu de barres dont la tension est supérieure ou égale à 300 kV. La puissance nominale brute combinée de l'installation est de 60 MVA. Par application de l'inclusion I2, ces ressources de production sont exclues du *RTP*.

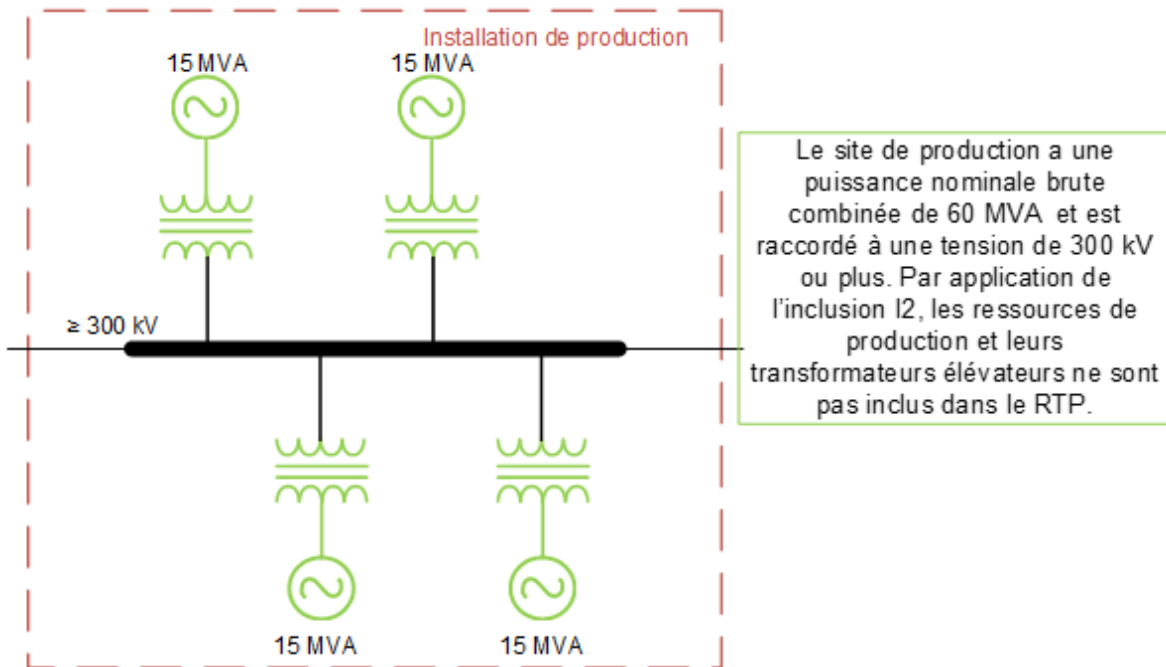
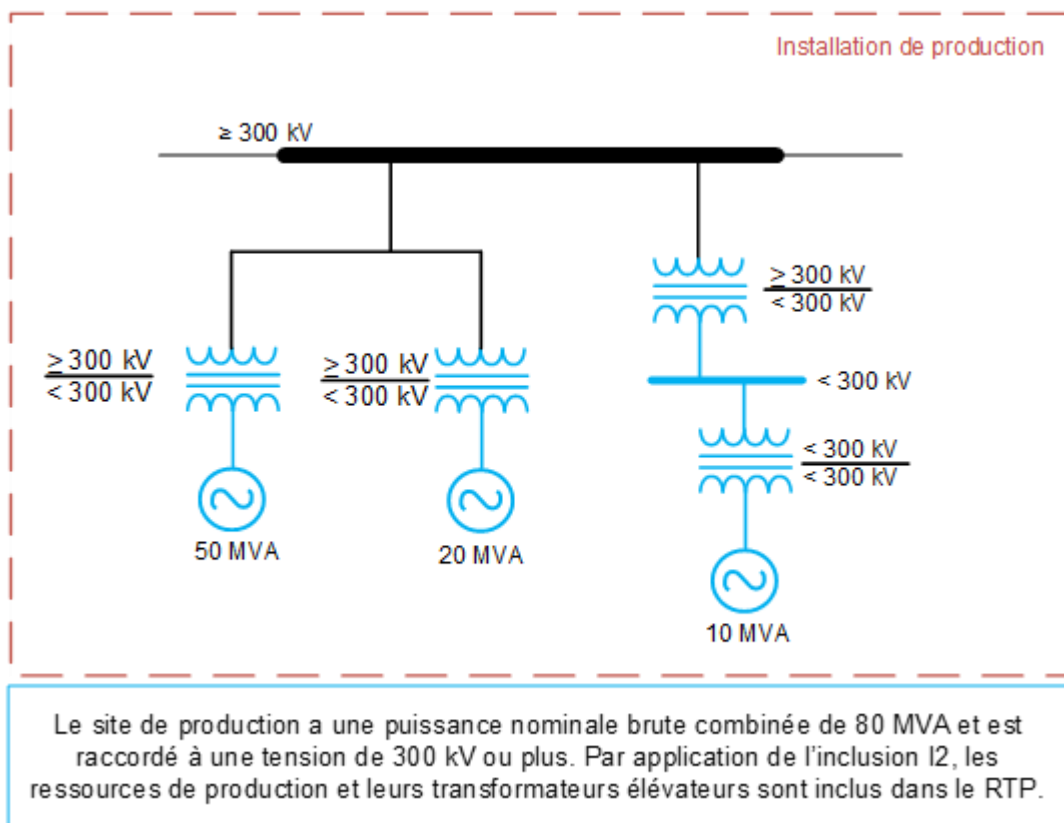


Figure I2-10 : Exemple d'une centrale totalisant moins de 75 MVA de puissance nominale brute

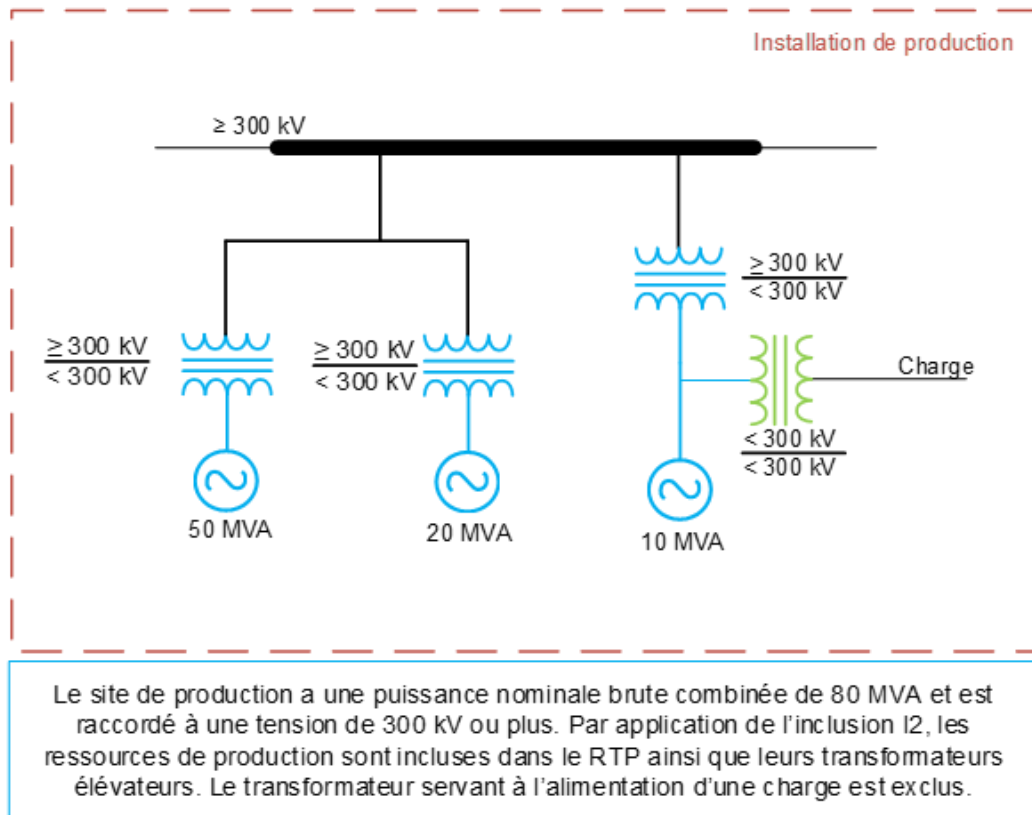


La figure I2-11 illustre une installation de production comportant plusieurs ressources de production raccordées en un point commun à une tension de 300 kV ou plus pour les côtés haute tension des transformateurs élévateurs, et totalisant une puissance nominale brute de plus de 75 MVA. Par application de l'inclusion I2, toutes les ressources de production raccordées sont incluses dans le RTP. La ressource de production d'une puissance nominale brute de 10 MVA est incluse dans la production combinée puisque les transformateurs élévateurs et le jeu de barres sont connectés exclusivement pour raccorder la ressource de production au jeu de barres. Les transformateurs élévateurs ont été installés à la seule fin d'augmenter la tension de sortie des ressources de production afin de raccorder celles-ci à l'axe de transport (300 kV ou plus).



**Figure I2-11 : Exemple d'une centrale totalisant une puissance nominale brute supérieure à 75 MVA et dont un des groupes de production a plusieurs niveaux de transformation de tension**

La figure I2-12 illustre une installation de production comportant plusieurs ressources de production raccordées à un point commun d'une tension de 300 kV ou plus et totalisant une puissance nominale brute de plus de 75 MVA. La ressource de production d'une puissance nominale brute de 10 MVA est incluse dans la production combinée puisqu'elle fait partie de l'installation de production. Toutefois, le transformateur élévateur servant à alimenter une charge n'est pas inclus dans le RTP.



**Figure I2-12 : Exemple d'une centrale totalisant plus de 75 MVA de puissance nominale brute mais dont un des groupes de production alimente une charge**

## Inclusion I3

**I3** : *Ressources à démarrage autonome* figurant dans le plan de remise en charge de l'*exploitant de réseau de transport*.

Le Glossaire des termes et acronymes relatifs aux normes de fiabilité définit une *ressource à démarrage autonome* ainsi :

« Un groupe de production, et son ensemble d'équipements associés, qui a la capacité d'être démarré sans contribution du *réseau* ou qui est conçu pour demeurer alimenté sans raccordement au reste du *réseau*, avec la capacité d'alimenter une barre, et respectant les besoins en capacité de puissance active et réactive, et en réglage de la fréquence et de la tension du plan de remise en charge de l'*exploitant de réseau de transport* et qui a été inclus au plan de remise en charge de l'*exploitant de réseau de transport*. »

Le plan de remise en charge de l'*exploitant de réseau de transport* renvoie au plan de remise en charge du *réseau* dont il est question dans la *norme de fiabilité* EOP-005 portant sur la remise en charge du *réseau* à partir de *ressources à démarrage autonome*.

Aucune figure n'est présentée spécifiquement pour l'inclusion I3 en raison de la simplicité du texte de cette inclusion.

## Inclusion I4

**I4** : *Ressources de production décentralisées* ayant une puissance nominale brute combinée supérieure à 75 MVA et raccordées par un dispositif conçu principalement pour injecter cette production à un point de raccordement commun. Dans un tel cas, les installations désignées comme faisant partie du *RTP* sont :

- chaque ressource individuelle, et
- le dispositif conçu principalement pour transporter la production, à partir du point où ces ressources sont regroupées de manière à constituer une puissance supérieure à 75 MVA, jusqu'à un point de raccordement commun.

### Point de raccordement commun

Le point de raccordement commun est l'endroit où le ou les *éléments de transport* sont raccordés au *réseau de transport* par un dispositif (le système collecteur) conçu principalement pour injecter la production vers le *réseau de transport*. Ce point est typiquement indiqué dans les exigences de raccordement du *propriétaire d'installation de transport (TO)* et du *propriétaire d'installation de production (GO)*. La puissance nominale brute de production d'une configuration comportant un point de raccordement commun est calculée sans égard au propriétaire des installations.

### Système collecteur

La base de cette détermination prend en compte les différences importantes dans les configurations de systèmes collecteurs qui existent aujourd'hui et qui ne se prêtent pas à une démarcation claire à l'échelle du continent.

Il est donc nécessaire de déterminer correctement les parties du système collecteur qui offrent systématiquement un apport en fiabilité au *réseau de transport*. Le résultat de cette détermination du système collecteur permet de déterminer le point de regroupement de plus de 75 MVA et les installations de raccordement au *réseau de transport*. Ce seuil de regroupement correspond à la capacité spécifiée dans l'inclusion I4, en reconnaissance du fait que la perte de ces installations entraînerait une perte de capacité de plus de 75 MVA pour le *réseau de transport*.

En somme, le système collecteur est le dispositif conçu principalement pour transporter la production, à partir du point où les *ressources de production décentralisées* regroupent une capacité de plus de 75 MVA et ce, jusqu'au point de raccordement commun avec le *réseau de transport*.

La figure I4-13 illustre un parc de 32 éoliennes d'une puissance nominale brute de 2,5 MVA chacune, pour une puissance nominale brute combinée de l'installation de production de 80 MVA. Dans ce cas-ci, les ressources individuelles et le point de raccordement commun au réseau de *transport* font partie du RTP.

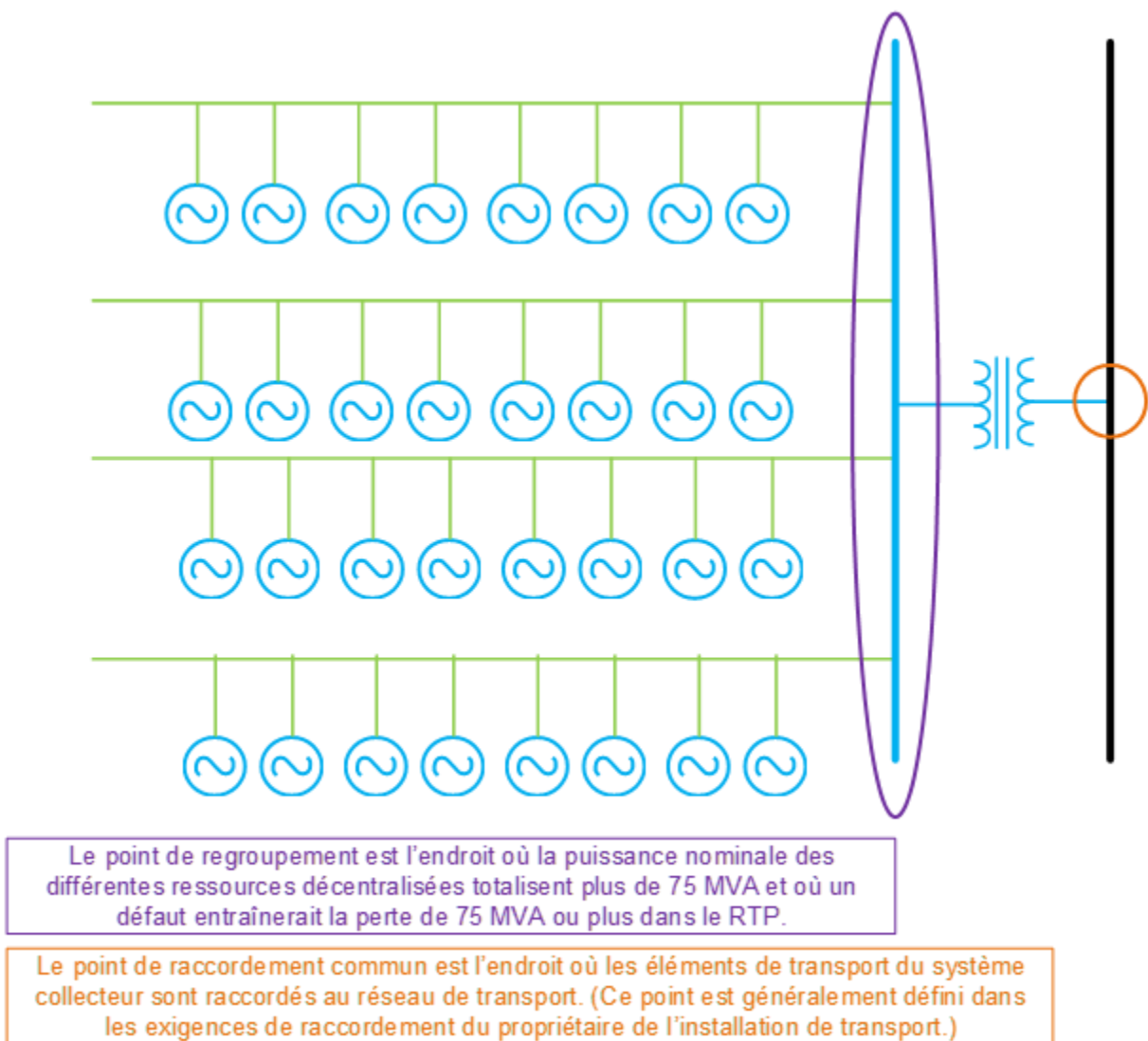
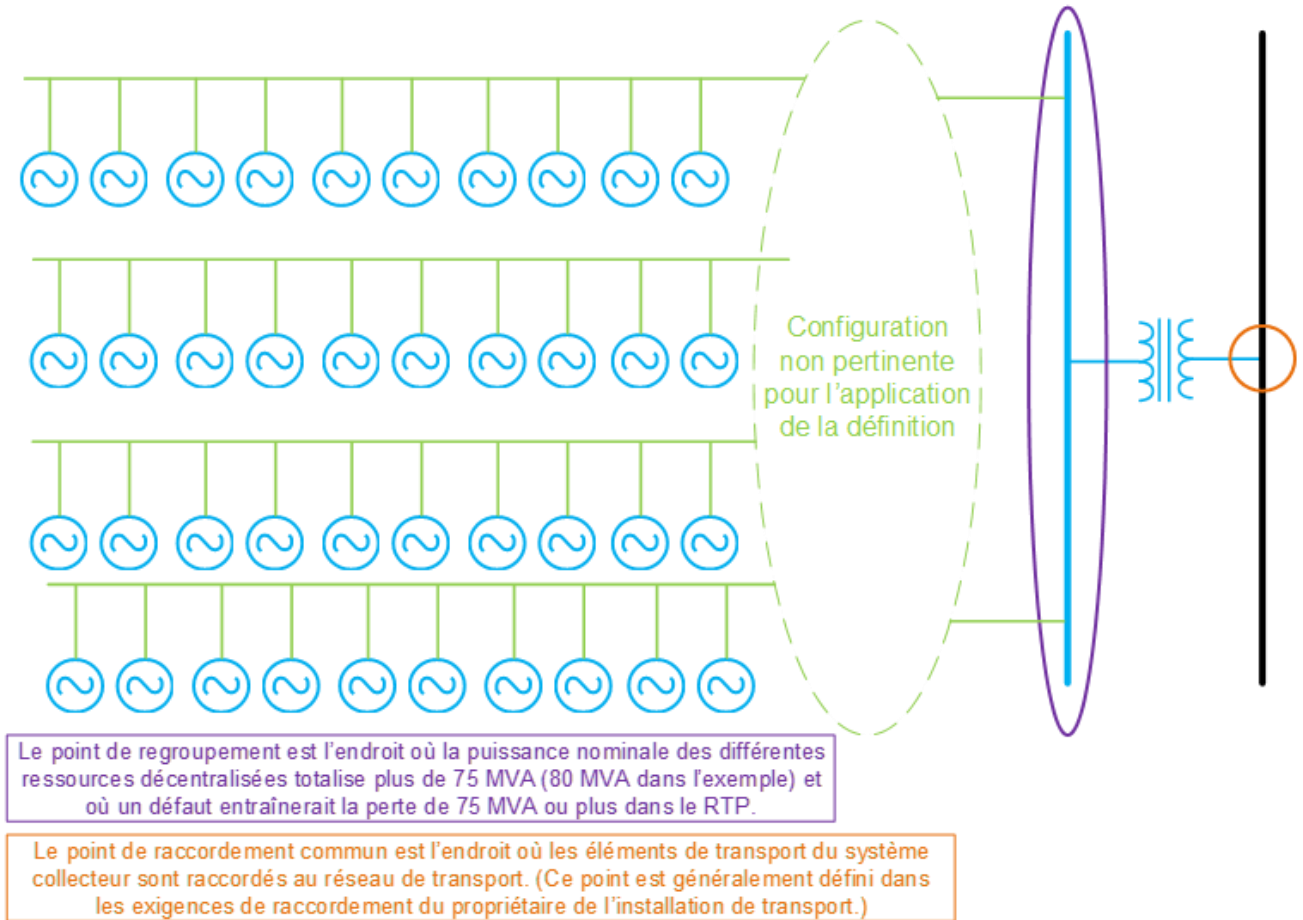


Figure I4-13 : Site de production décentralisée – Exemple type de production éolienne

La figure I4-14 illustre une installation de ressources décentralisées qui comprend un poste de départ dont la conception du système collecteur est inconnue. Une puissance nominale brute combinée de 80 MVA est collectée au point de regroupement.



**Figure I4-14 : Exemple d'un parc de production éolien comportant une configuration inconnue en amont du poste de départ**

La figure I4-15 illustre une installation comportant des ressources décentralisées ainsi qu'un poste de départ avec un seul transformateur.

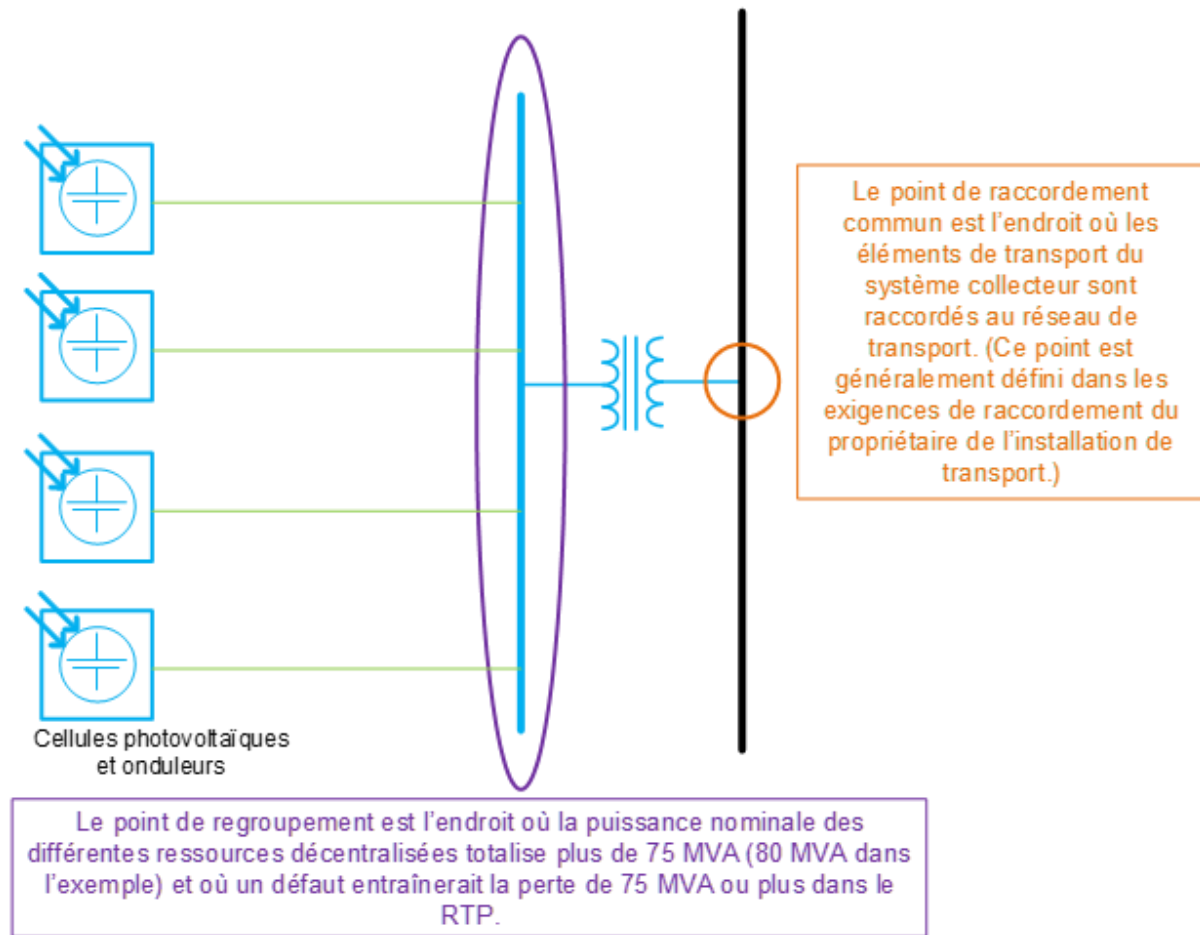


Figure I4-15 : Exemple d'une centrale photovoltaïque d'une puissance nominale brute combinée de 80 MVA

La figure I4-16 illustre une installation comportant des ressources décentralisées ainsi qu'un poste de départ ayant plusieurs niveaux de transformation de tension.

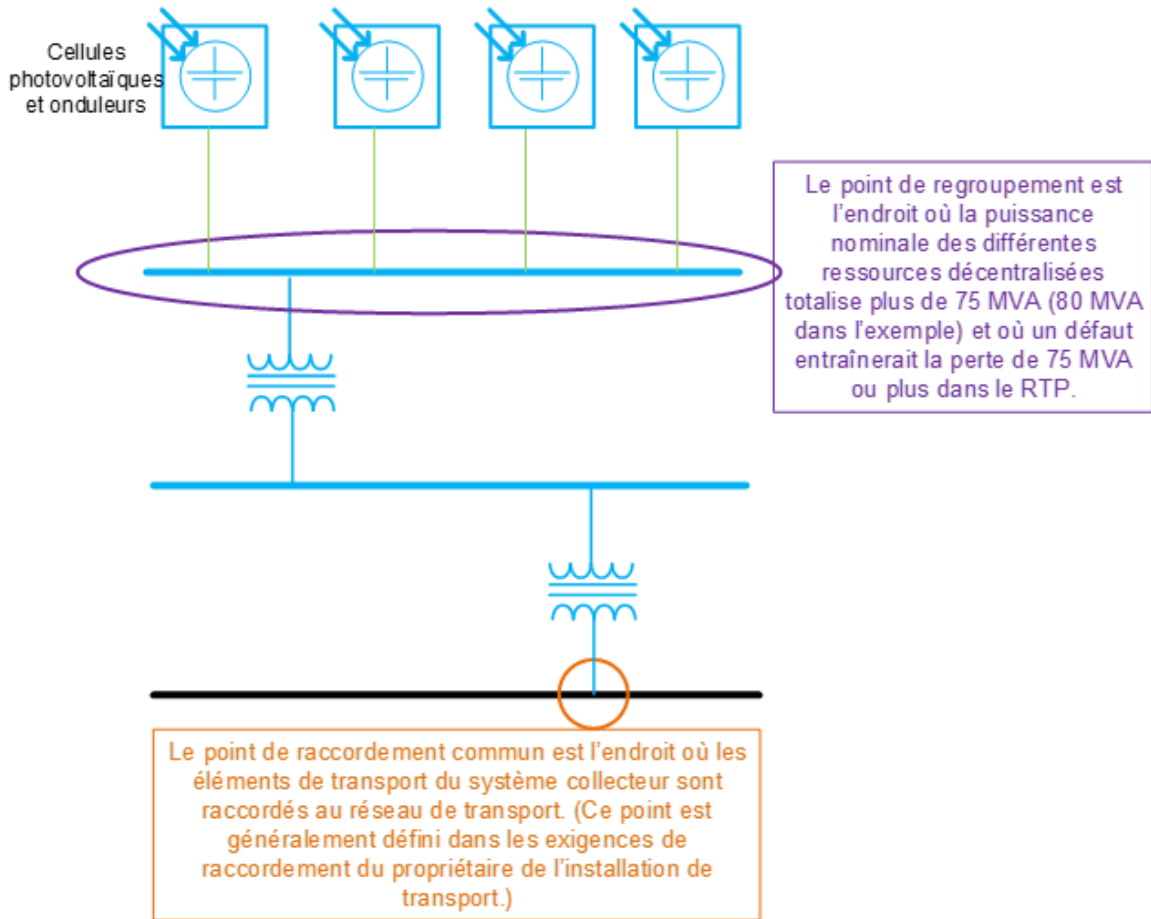
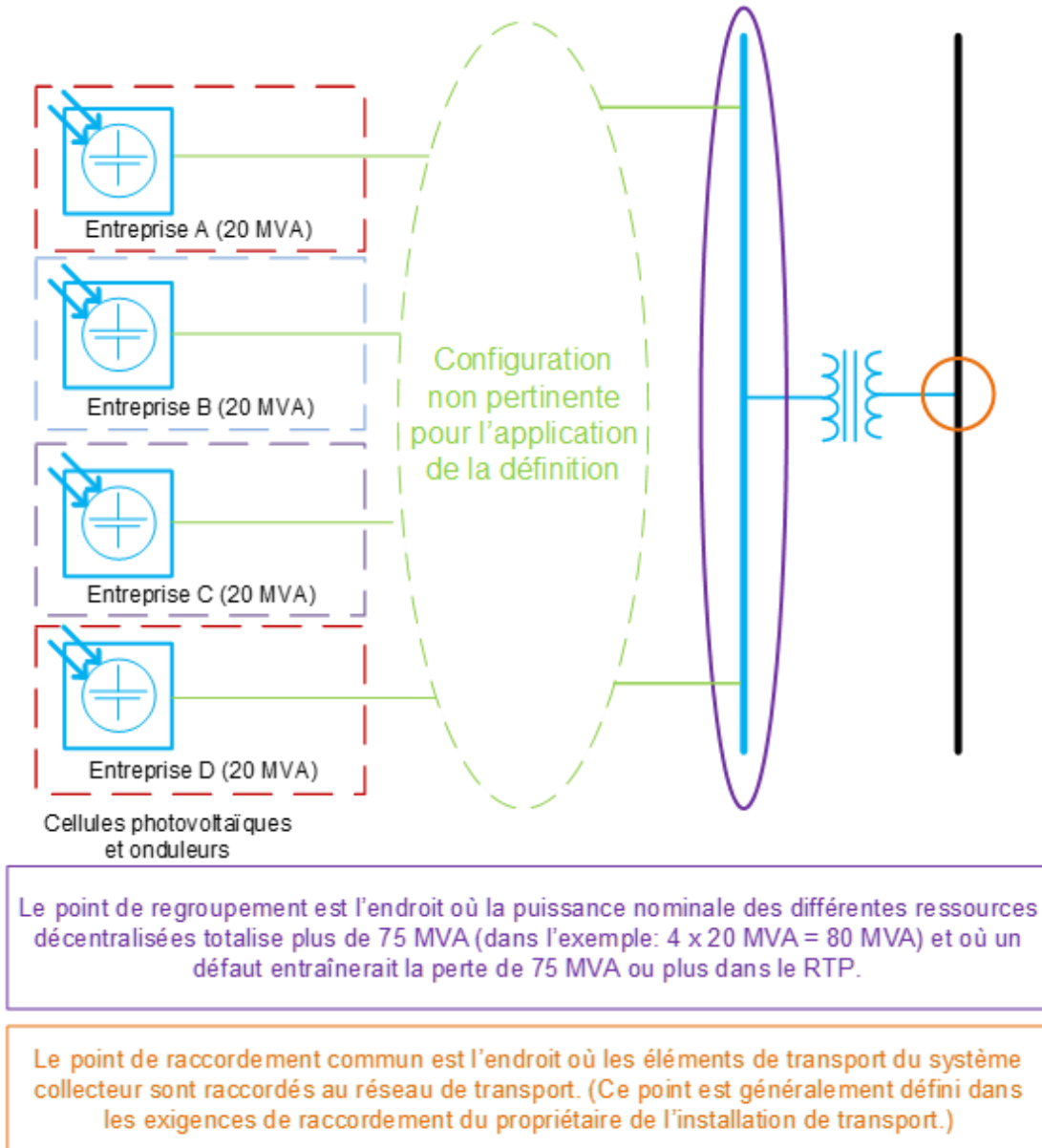


Figure I4-16 : Exemple d'une centrale photovoltaïque comportant plusieurs niveaux de transformation de tension



La figure I4-17 illustre une installation comportant des ressources décentralisées appartenant à différents propriétaires, ainsi qu'un poste de transformation dont la configuration du système collecteur est inconnue.



**Figure I4-17 : Exemple d'une centrale photovoltaïque dont les installations de production appartiennent à différents propriétaires**

## Inclusion I5

**I5** : Dispositifs statiques ou dynamiques (à l'exclusion des groupes de production), servant exclusivement à fournir ou à absorber de la *puissance réactive*, sous réserve de l'exclusion E4, et qui sont raccordés :

- à une tension de 300 kV ou plus ; ou
- à un transformateur élévateur dédié ayant un côté haute tension à 300 kV ou plus ;  
ou
- par un transformateur et ses jeux de barres connexes couverts par l'inclusion I1 ;  
ou
- par un transformateur élévateur dédié qui est raccordé à un des jeux de barres connexes couverts par l'inclusion I1.

L'inclusion I5 porte sur des dispositifs statiques ou dynamiques (considérés comme des ressources de *puissance réactive* dans l'ensemble du présent document) raccordés par les méthodes spécifiées dans le texte de l'inclusion I5 sans égard à la quantité de *puissance réactive* sortante ou entrante. Il est important que l'inclusion I5 se limite aux équipements statiques ou dynamiques qui répondent à un critère de raccordement. Dans les exemples suivants, plusieurs ressources de *puissance réactive* (désignées comme des condensateurs dans les schémas) sont présentées avec les différentes méthodes de connexion.

La figure I5-18 illustre différentes méthodes de raccordement de ressources réactives typiquement utilisées dans l'industrie. Le symbole de ressource réactive représente toutes les ressources réactives potentielles, y compris des dispositifs statiques ou dynamiques utilisés dans l'exploitation du réseau de transport. Le schéma montre des exemples des deux premiers cas de figure de l'inclusion I5.

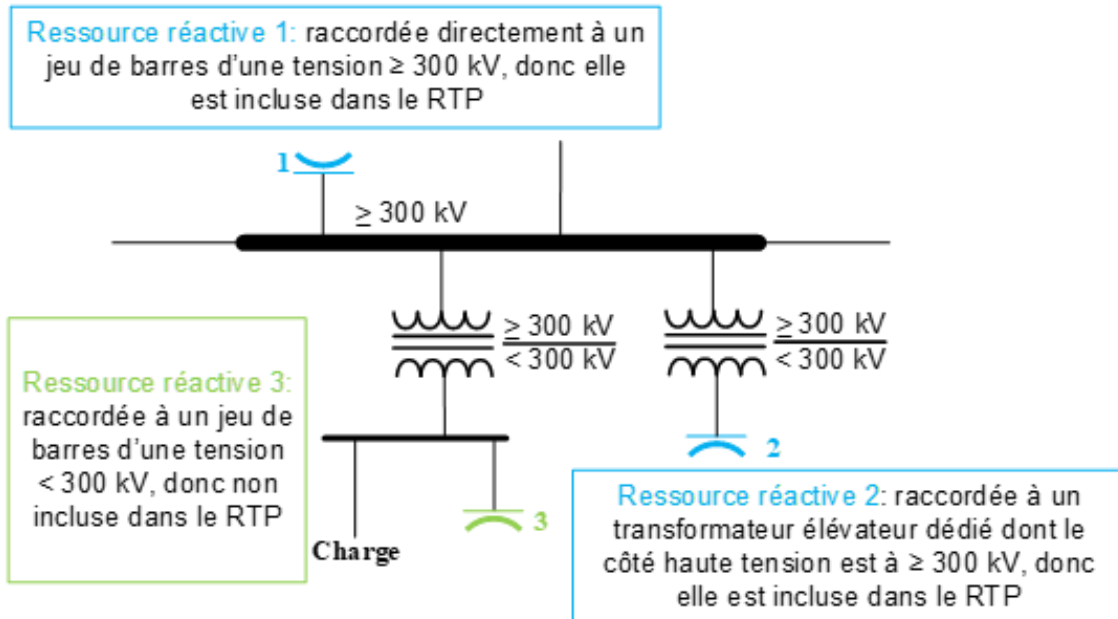


Figure I5-18 : Exemple d'application de l'inclusion I5 sur un jeu de barres d'une tension de 300 kV ou plus

La figure I5-19 illustre différentes méthodes de raccordement de ressources réactives typiquement utilisées dans l'industrie. Le symbole de ressource réactive représente toutes les ressources réactives potentielles, y compris des dispositifs statiques ou dynamiques utilisés dans l'exploitation du réseau de transport. Le schéma montre des exemples du dernier cas de figure de l'inclusion I5, portant sur les transformateurs et les jeux de barres inclus dans le RTP en vertu de l'inclusion I1.

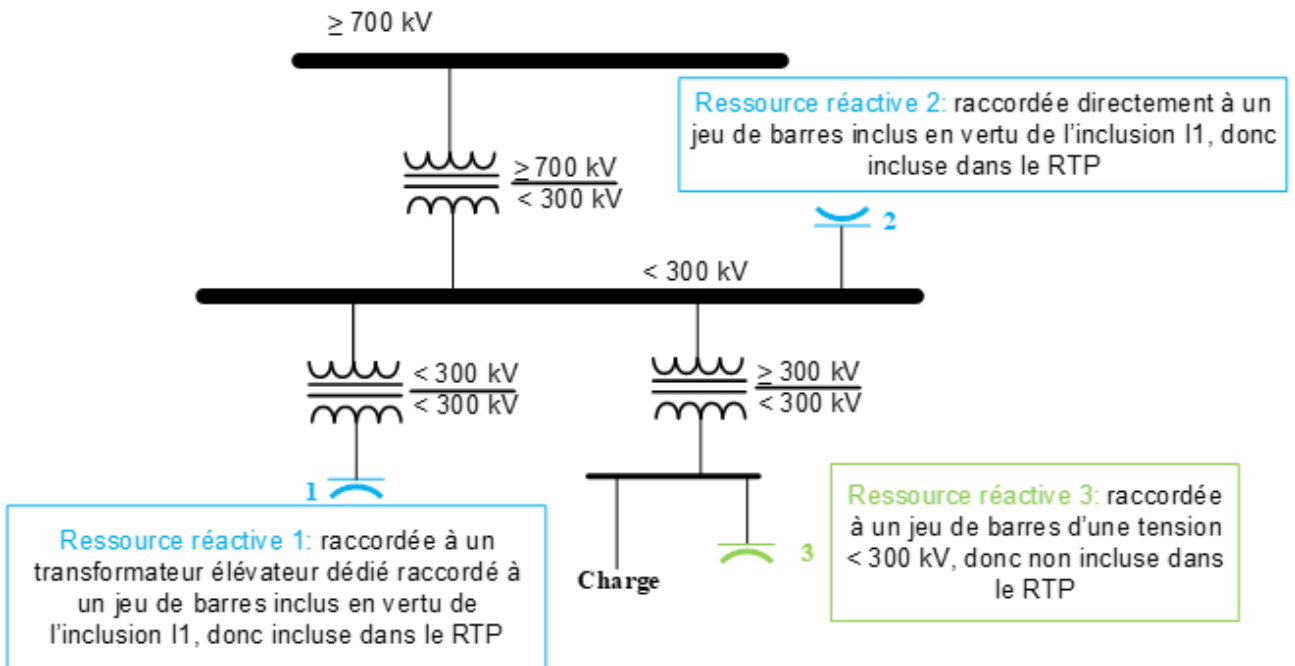


Figure I5-19 : Exemple d'application de l'inclusion I5 dans un poste où le plus haut niveau de tension est supérieur ou égal à 700 kV

## Inclusion I6

**I6** : *Installations* qui relient l'*Interconnexion* du Québec à une autre *Interconnexion*, selon les critères suivants :

- pour les *installations* qui, en exploitation normale, sont synchronisées à l'*Interconnexion* du Québec, sont incluses dans le RTP les *installations de transport*, y compris les convertisseurs de courant continu et tous les *éléments* associés, qui constituent le trajet principal de transit d'énergie entre les *installations* du BES situées dans l'autre territoire et les *éléments de transport* faisant partie du RTP ;
- pour les *installations* qui, en exploitation normale, sont synchronisées à une *Interconnexion* autre que l'*Interconnexion* du Québec, sont incluses dans le RTP les *installations* auxquelles la définition du *système de production-transport d'électricité (BES)* s'applique, à la différence suivante :
  - pour les éléments visés par l'inclusion I2 de la définition du *BES*, les groupes individuels d'une puissance nominale brute de 20 MVA ou plus doivent être compris dans une centrale dont la puissance nominale brute combinée est supérieure à 50 MVA.

### Exploitation normale

L'exploitation normale inclus toutes les configurations d'exploitation à l'exception de celles en situation d'exploitation d'urgence. Une situation d'exploitation d'urgence survient lorsqu'une condition anormale du réseau (ex : feu de forêt, séparations fortuites, etc.) nécessite une action immédiate afin de prévenir ou limiter toute défaillance des installations de transport ou de production qui pourrait affecter la fiabilité du réseau de transport principal.

### Trajet principal de transit d'énergie

L'interprétation n'est pas limitative. C'est-à-dire que le Coordonnateur interprète cette particularité comme étant le trajet le moins impédant. Toutefois, une entité pourrait décider de choisir le trajet principal selon la capacité des *éléments de transport*. Par ailleurs, une entité pourrait décider d'inclure plusieurs trajets. Le trajet minimal entre le RTP ou une ressource de production alimentant une autre *Interconnexion* devant être inclus dans le RTP est celui qui est le moins impédant.

### Particularité d'application et priorité sur les exclusions

L'application de l'inclusion I6 comporte des particularités. En effet, il est possible de procéder à son application en deux (2) étapes distinctes :

1. Déterminer le cas de figure applicable à l'*élément* :
  - 1.1. Si l'*élément* est synchronisé à l'*Interconnexion* du Québec en exploitation normale, voir l'étape 2.1; Ou
  - 1.2. Si l'*élément* est synchronisé à une *Interconnexion* autre que l'*Interconnexion* du Québec, voir l'étape 2.2.
2. Selon le cas :
  - 2.1. Il est nécessaire d'appliquer la définition telle qu'inscrite.

2.2. Pour ce cas de figure, il est nécessaire d'appliquer l'entièreté de la définition du *BES* (principe de base, inclusions et exclusions) afin de déterminer les *éléments* inclus dans le *RTP*. En outre, les *éléments* inclus à la suite de l'application complète de la définition du *BES* sont inclus dans le *RTP* et ce, en vertu de la définition du *BES*. Ou encore, les *éléments* exclus à la suite de l'application complète de la définition du *BES* sont exclus du *RTP* et ce, en vertu de la définition du *BES*. Pour préciser davantage, la résultante de l'application complète de la définition du *BES* déterminera si oui ou non les *éléments* sont inclus en vertu du deuxième cas de figure de l'inclusion I6 du *RTP*.

Après l'application des deux étapes précédentes, les *éléments* inclus en vertu de l'inclusion I6 sont identifiés. L'inclusion I6 est la seule inclusion qui a priorité sur l'ensemble des exclusions de la définition du *RTP*. C'est-à-dire qu'un *élément* inclus en vertu de l'inclusion I6 ne peut être exclu en vertu des exclusion E1, E2, E3 ou E4 de la définition du *RTP*.

La figure I6-20 illustre le premier cas de figure de l'inclusion I6. Il s'agit d'une *ligne d'interconnexion* avec un réseau voisin dont les *installations* situées au Québec sont synchronisées à l'*Interconnexion* du Québec. Les *installations* situées dans le réseau voisin font partie du *BES*. Dans cette situation, le *RTP* doit inclure toutes les *installations* de transport, y compris les convertisseurs de courant continu et tous les *éléments* associés, qui constituent le trajet principal de transit d'énergie (généralement le trajet ayant la plus faible impédance) jusqu'au point d'interconnexion.

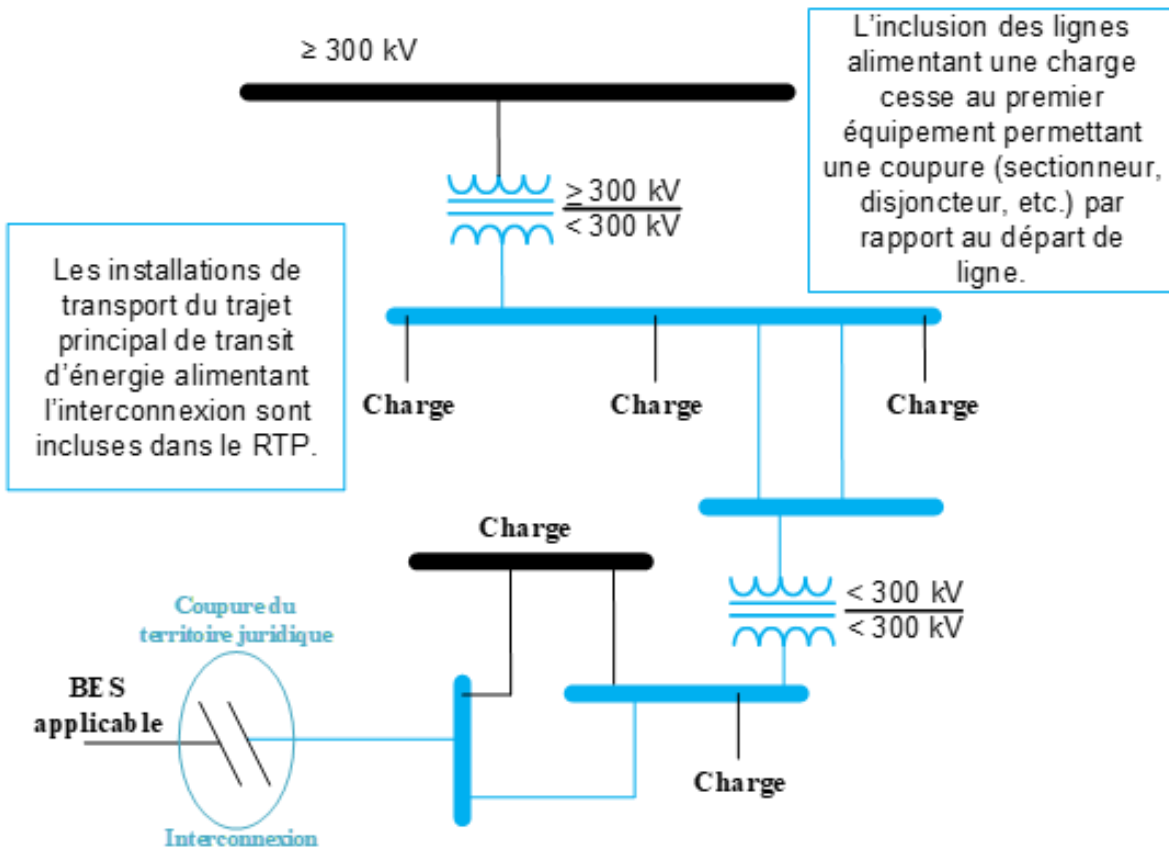


Figure I6-20 : Exemple d'application du premier cas de figure de l'inclusion I6

La figure I6-21 illustre une seconde situation portant sur le premier cas de figure de l'inclusion I6. Dans ce cas-ci, une *ligne d'interconnexion* avec un réseau voisin est alimentée à une tension de 120 kV par trois centrales de production à proximité. Ces trois centrales ont des modes de fonctionnement servant à alimenter la *ligne d'interconnexion*. De plus, ces centrales sont incluses dans le *RTP* en vertu de l'inclusion I2. Il est donc nécessaire d'établir un trajet entre ces centrales et le point d'interconnexion.

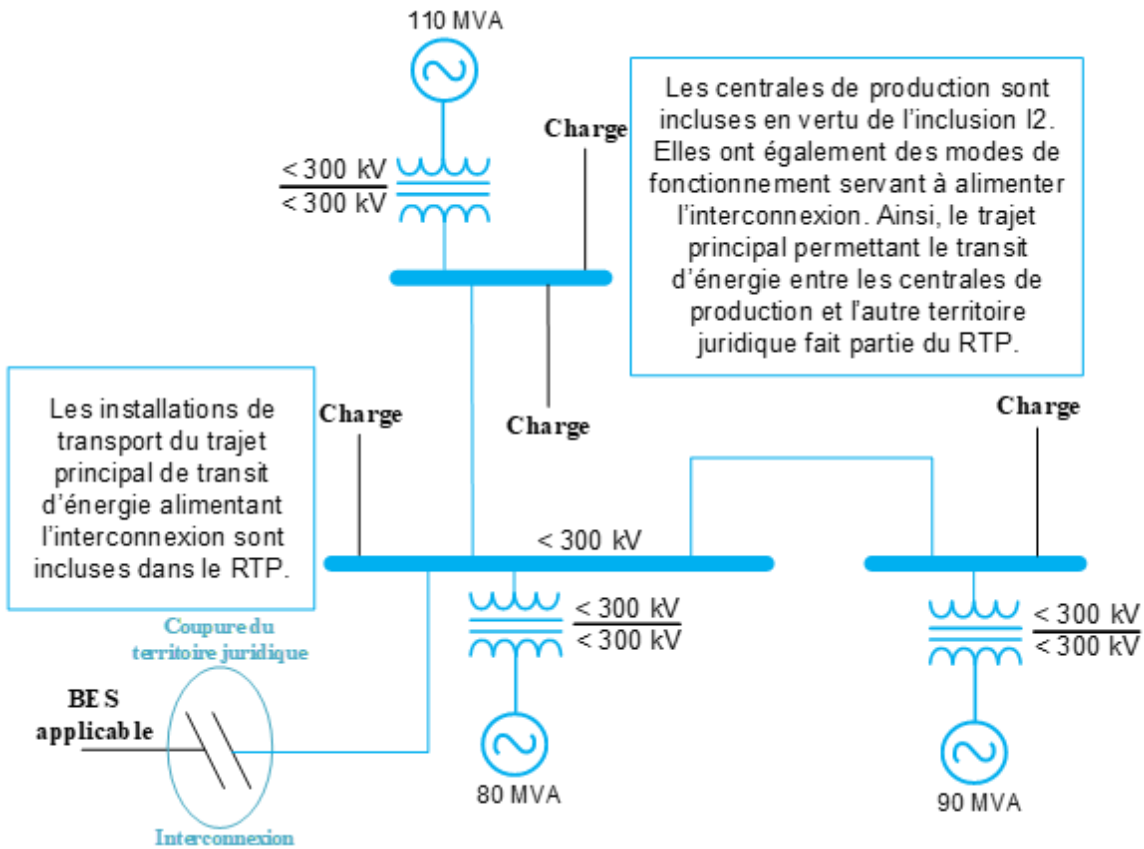


Figure I6-21 : Deuxième exemple d'application du premier cas de figure de l'inclusion I6



La figure I6-22 montre un exemple du deuxième cas de figure, où une centrale de production est située au Québec et est synchronisée à une *Interconnexion* autre que l'*Interconnexion* du Québec. La centrale comporte des groupes turbine-alternateur d'une puissance nominale brute de 25 MVA et la puissance nominale brute combinée de la centrale est de 60 MVA. Dans ce cas, la centrale en entier fait partie du *RTP*, puisque l'inclusion I2 de la définition du *BES* s'applique.

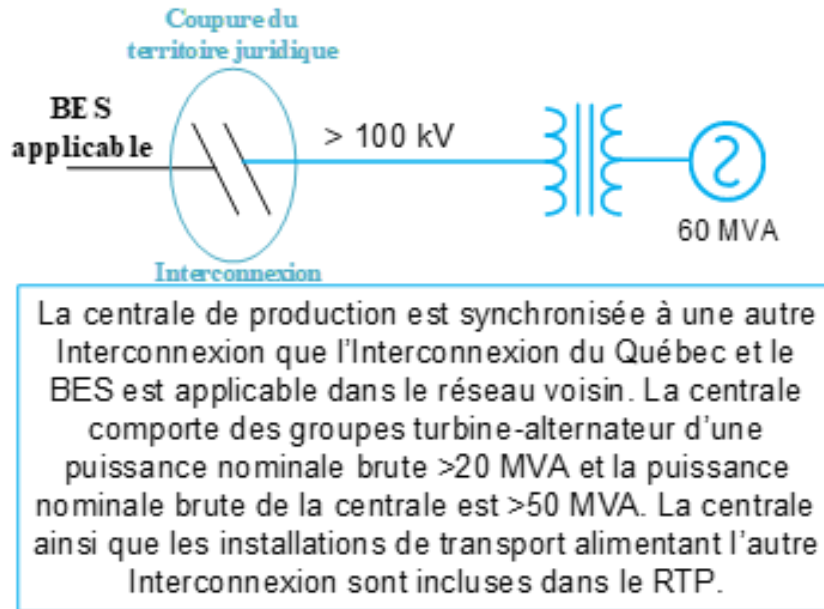


Figure I6-22 : Exemple d'application du deuxième cas de figure de l'inclusion I6

La figure I6-23 illustre une seconde utilisation du deuxième cas de figure de l'inclusion I6. Une centrale comporte un groupe turbine-alternateur synchronisé à une autre *Interconnexion* que l'*Interconnexion* du Québec et un de ses groupes turbine-alternateur a une puissance nominale brute supérieure à 20 MVA. La puissance nominale brute combinée de la centrale est supérieure à 50 MVA. La centrale fait donc partie du *RTP* ainsi que tous les *éléments de transport* synchronisés à l'*Interconnexion* autre que l'*Interconnexion* du Québec, puisque l'inclusion I2 de la définition du *BES* s'applique pour l'installation de production et le principe de base pour les *éléments de transport*.

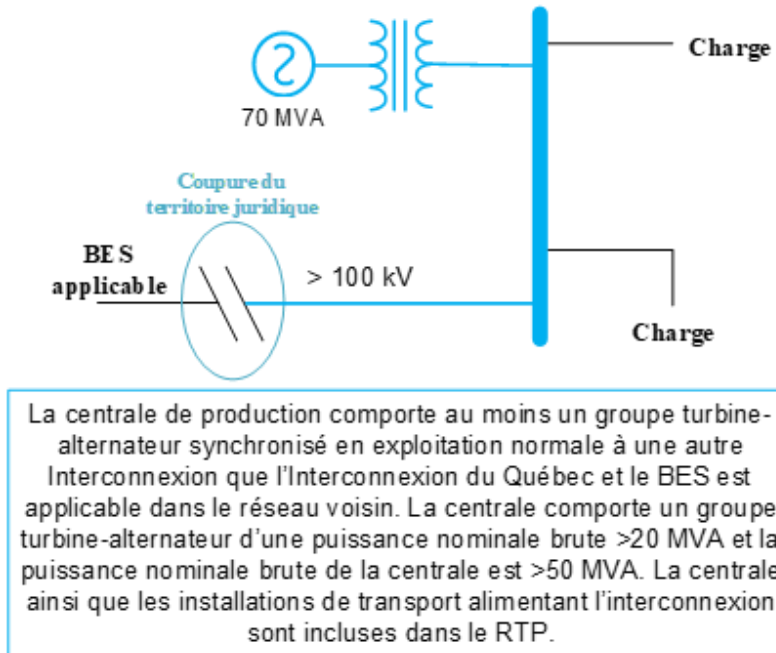


Figure I6-23 : Deuxième exemple d'application du deuxième cas de figure de l'inclusion I6

La figure I6-24 illustre une troisième utilisation du deuxième cas de figure de l'inclusion I6.

L'ensemble des *installations* présentes dans la figure ci-dessous, sont synchronisées à une *Interconnexion* autre que l'*Interconnexion* du Québec en exploitation normale. Ainsi, c'est la définition du *BES* qui s'applique, et ce, afin de déterminer les *installations* incluses dans le *RTP*.

La centrale de production ayant une puissance nominale brute de 180 MVA est incluse au *RTP* en vertu de l'inclusion I2 de la définition du *BES*. Toutefois, étant donné qu'elle est raccordée en aval du compteur de distribution du client, qu'elle n'injecte jamais plus de 75 MVA sur le *réseau de transport* et qu'il existe une convention entre l'exploitant de l'installation et le *RC*, *BA* et *TOP*, la centrale est exclue du *RTP*, selon l'exclusion E2 de la définition du *BES*.

La centrale de production ayant une puissance nominale brute de 80 MVA est incluse dans le *RTP* en vertu de l'inclusion I2 de la définition du *BES*. La centrale ne peut pas être exclue du *RTP* en vertu des exclusions de la définition du *BES*, puisqu'aucune n'est applicable.

Le même raisonnement s'applique aux *éléments de transport* alimentant une charge. Selon la figure ci-bas, ces *éléments* alimentent une charge radiale. L'exclusion E1 de la définition du *BES* est applicable. Ainsi, ces *éléments* ne sont pas inclus dans le *RTP*.

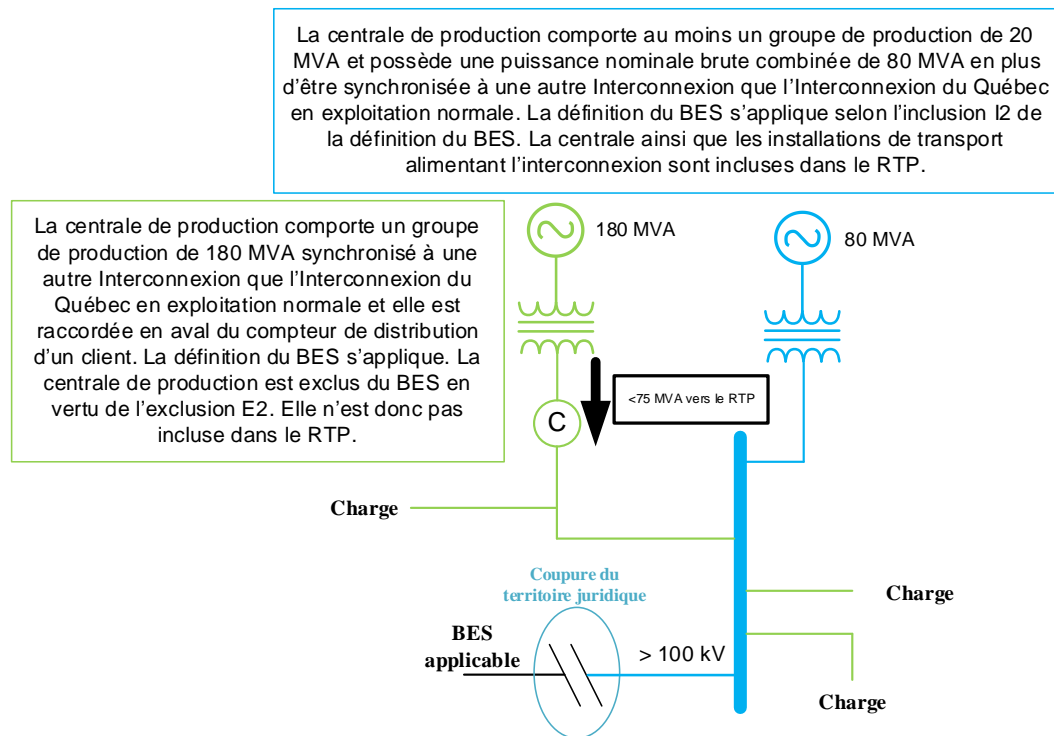


Figure I6-24 : Troisième exemple d'application du deuxième cas de figure de l'inclusion I6

# Exclusions

Chaque exclusion est illustrée ci-dessous par des schémas et un texte descriptif afin d'expliquer l'application de la définition du *RTP* pour les configurations présentées en exemple. Ces exemples ne doivent pas être considérés de manière normative.

Les schémas montrent des exemples d'application spécifiques de la définition du *RTP*. Certaines parties des schémas sont en noir ; cette couleur indique qu'aucune hypothèse n'est émise pour la partie du réseau en question.

Légende des couleurs des schémas :

- Le **bleu** indique qu'un *élément* est inclus dans le *RTP*.
- Le **vert** indique qu'un *élément* est exclu du *RTP*.
- L'**orange** indique un point de raccordement.
- Le **noir** indique que l'*élément* n'a pas été évalué pour le cas illustré dans le schéma.

## Précisions à l'égard des exclusions

Tel que précisé dans le principe de base, les *éléments de transport* exploités à une tension de 700 kV ou plus ainsi que les *éléments de transport* qui sont connexes aux *éléments de transport* exploités à une tension de 700 kV ou plus ne peuvent être exclus par les exclusions E1 à E4.

# Exclusion E1

**E1** : Réseaux radiaux. Un réseau radial est un groupe d'*éléments* de *transport* contigus rayonnant depuis un seul point de raccordement à une tension de 300 kV ou plus, et :

- ne servant qu'à alimenter une *charge* ; ou
- ne comportant que des ressources de production non couvertes par les inclusions I2, I3 et I4 et ayant une puissance nominale brute combinée inférieure ou égale à 75 MVA ; ou
- servant à alimenter une *charge* et comportant des ressources de production non couvertes par les inclusions I2, I3 et I4, et dont la production non destinée à la distribution a une puissance nominale brute combinée inférieure ou égale à 75 MVA.

**Remarque 1** : La présence d'un dispositif de sectionnement normalement ouvert entre des réseaux radiaux n'a aucun effet sur cette exclusion, à moins que ce dispositif puisse être utilisé pour des transits d'énergie entre différentes parties du *réseau de transport principal*.

**Remarque 2** : La présence d'une boucle contiguë, exploitée à une tension inférieure ou égale à 50 kV entre deux configurations jugées comme étant des réseaux radiaux, n'a aucun effet sur cette exclusion.

## Un seul point de raccordement

Le seul point de raccordement à une tension de 300 kV ou plus est l'endroit où le réseau radial commence, s'il répond aux critères de l'exclusion E1. Par exemple, le début d'un réseau radial pourrait être un disjoncteur de départ de ligne.

Le raccordement au réseau radial doit se faire à partir d'un seul point à 300 kV ou plus. Un groupe d'*éléments* de *transport* contigus ayant de multiples raccordements à 300 kV ou plus n'est pas admissible à l'exclusion E1.

Les équipements de commutation normalement ouverts entre des réseaux radiaux n'invalident pas l'admissibilité d'un réseau radial à l'exclusion E1.

## Évaluation des points de raccordement uniques dans les réseaux radiaux

Si le réseau radial à l'étude rayonne à partir d'un seul point de raccordement à 300 kV ou plus, mais ne respecte pas les critères de l'exclusion E1, il n'est pas admissible en tant que tel à l'exclusion E1. Cependant, une évaluation des *éléments* sous-jacents dans le réseau radial peut être appropriée. Un réseau radial sous-jacent, s'il rayonne à partir d'un seul point de raccordement à 300 kV ou plus, peut être exclu en tant que réseau radial s'il répond aux critères de l'exclusion E1.

## Production commerciale ou non commerciale

Les ressources de production non commerciales sont des ressources situées en amont d'un compteur de distribution d'un client. La production dans le réseau radial

est limitée à 75 MVA.

Les ressources de production commerciales sont situées en aval du compteur de distribution d'un client. Si ces ressources répondent au critère de l'exclusion E2, la production non consommée peut alimenter le *RTP* jusqu'à concurrence de 75 MVA sans pour autant faire partie du *RTP*.

### **Dispositifs statiques ou dynamiques**

L'exclusion E1 exclut les *éléments* de *transport* des réseaux radiaux qui respectent les critères établis. Cela ne permet pas d'exclure les ressources de *puissance réactive* visées par l'inclusion I5. L'exclusion E1 permet seulement d'exclure les *éléments* de *transport* des réseaux radiaux.

### **Limites de production**

Il existe deux conditions selon lesquelles les ressources de production peuvent empêcher l'admissibilité d'un réseau radial à l'exclusion E1 :

1. si une ou des ressources de production présentes dans le réseau radial en question sont visées par les inclusions I2, I3 ou I4 ; ou
2. si la puissance nominale installée des ressources de production non commerciale présentes dans le réseau radial en question est supérieure à 75 MVA.

Si l'une de ces conditions est remplie, le réseau radial n'est pas admissible à l'exclusion E1.

L'exclusion E1 permet d'exclure des *éléments* de *transport* contigus, comme des transformateurs, des disjoncteurs, des *lignes de transport* ou des jeux de barres.

Les figures E1-25 à E1-31 illustrent des exemples d'application de l'exclusion E1 et visent à guider l'utilisateur durant l'application hiérarchique de la définition du *RTP*.

La figure E1-25 représente un réseau radial qui n'alimente que des charges. Il n'y a aucune limite quant au nombre de charges dans le réseau radial.

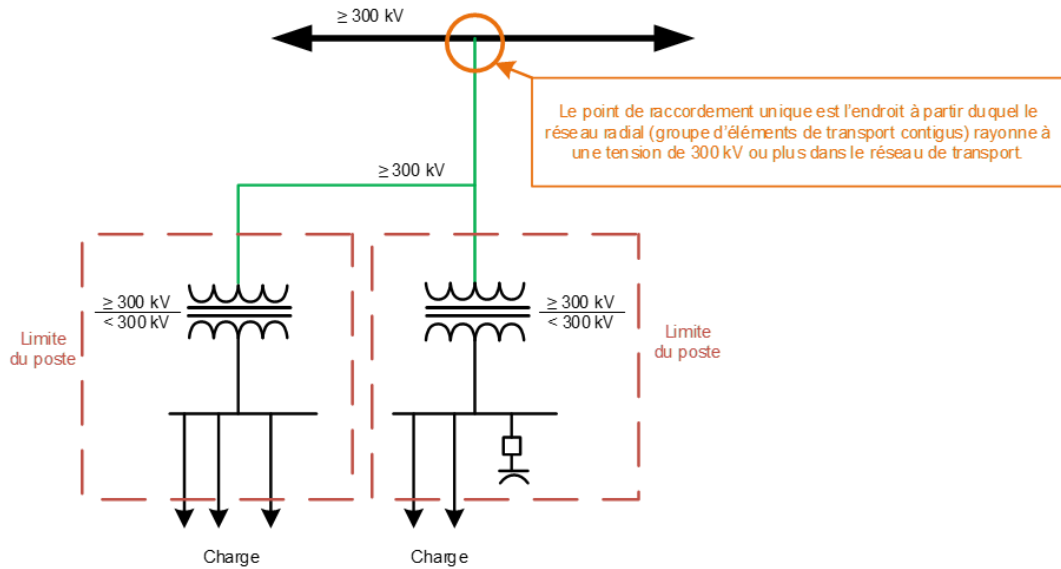


Figure E1-25 : Réseau radial alimentant uniquement des charges

La figure E1-26 illustre un cas de figure comportant deux réseaux radiaux en raison de la présence d'une boucle contiguë, exploitée à une tension inférieure ou égale à 50 kV.

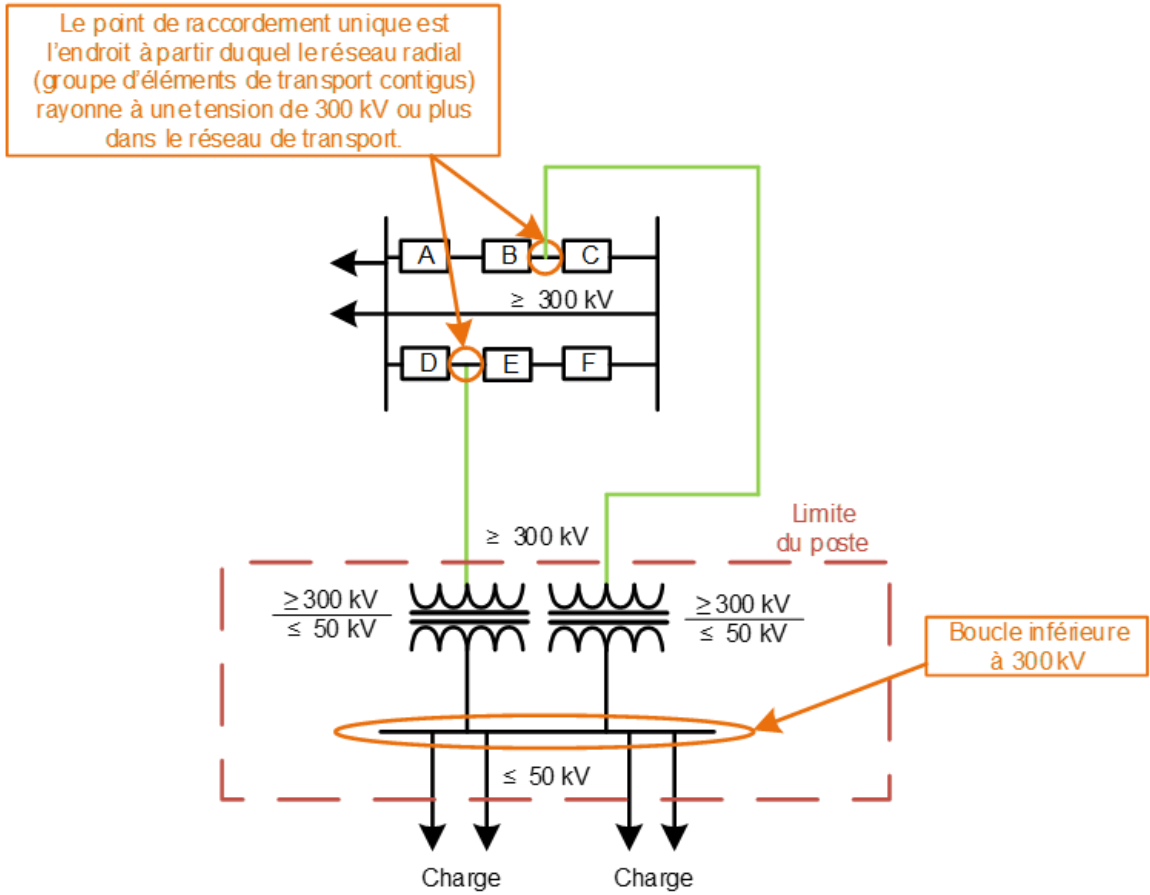


Figure E1-26 : Réseaux radiaux multiples (Boucle contiguë d'une tension inférieure ou égale à 50 kV)



La figure E1-27 illustre un cas de figure comportant une boucle contiguë exploitée à une tension supérieure à 50 kV et inférieure à 300 kV. Ce cas de figure ne peut être évalué selon l'exclusion E1 et peut être évalué seulement par l'exclusion E3.

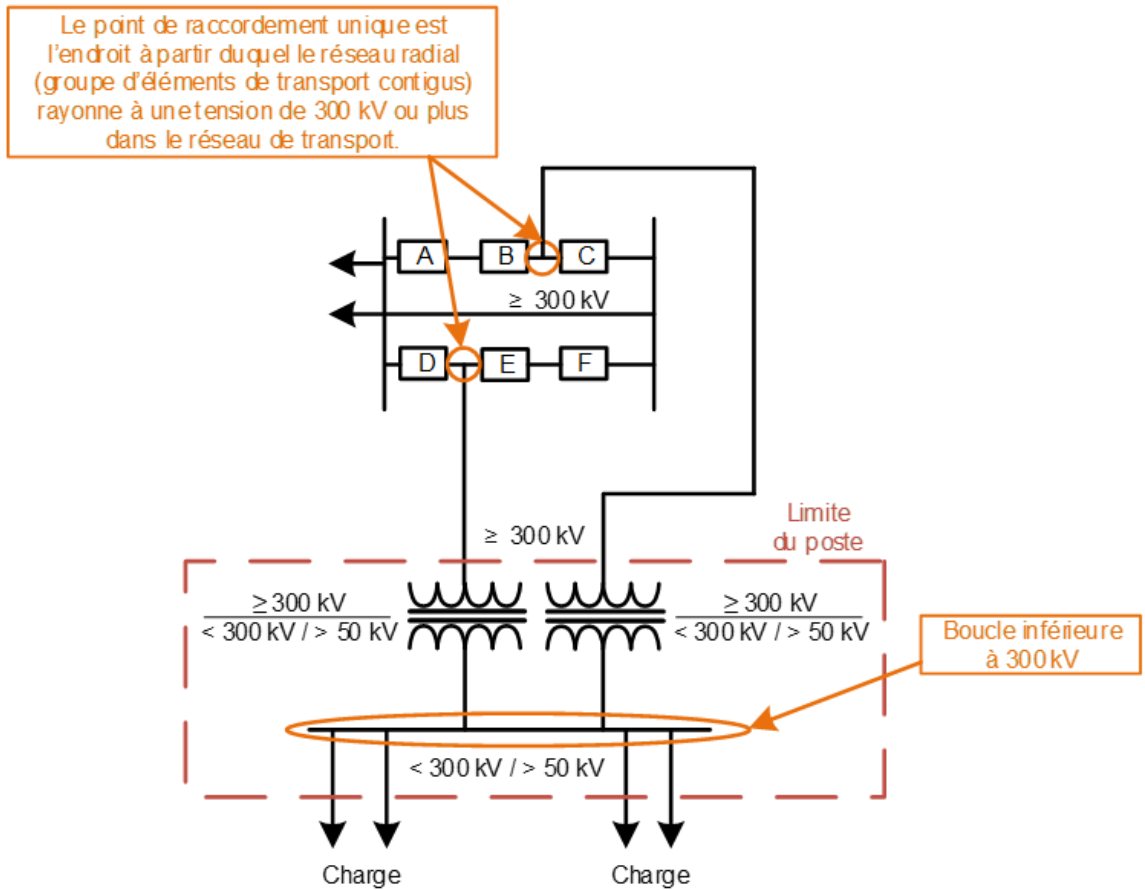


Figure E1-27 : Impact d'une boucle contiguë exploitée à une tension supérieure à 50 kV et inférieure à 300 kV

La figure E1-28 illustre deux réseaux radiaux séparés par un dispositif de sectionnement normalement ouvert exploité à une tension supérieure ou égale à 300 kV. Le dispositif ne peut pas être utilisé pour des transits d'énergie entre différentes parties du *réseau de transport principal*. Le dispositif de sectionnement normalement ouvert doit être identifié sur les schémas unifilaires de l'entité propriétaire/exploitant de l'installation.

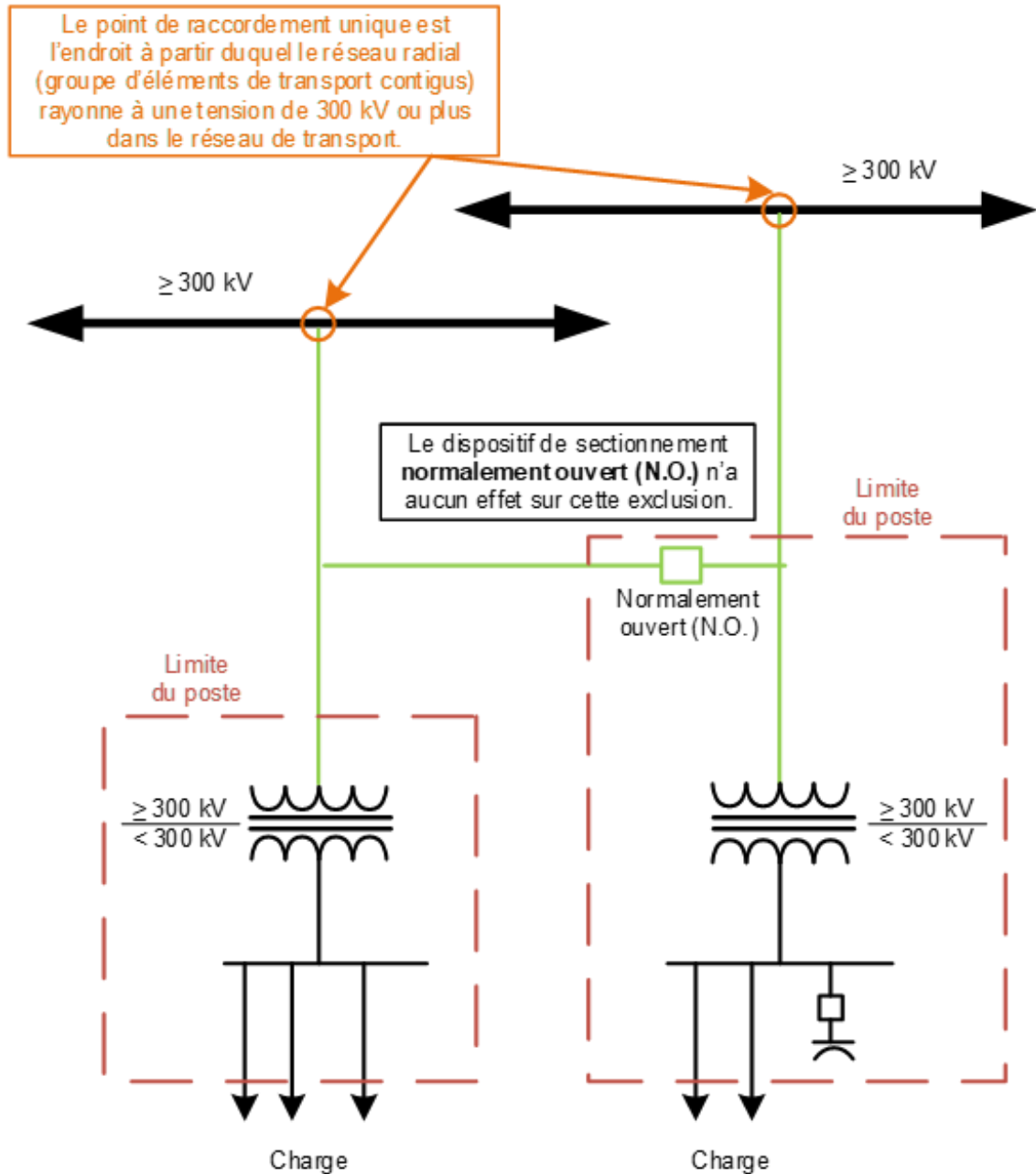


Figure E1-28 : Dispositif de sectionnement normalement ouvert entre deux réseaux radiaux alimentant des charges

La figure E1-29 illustre deux réseaux radiaux séparés par un dispositif de sectionnement normalement fermé exploité à une tension supérieure ou égale à 300 kV. Ce cas de figure requiert une évaluation selon l'exclusion E3.

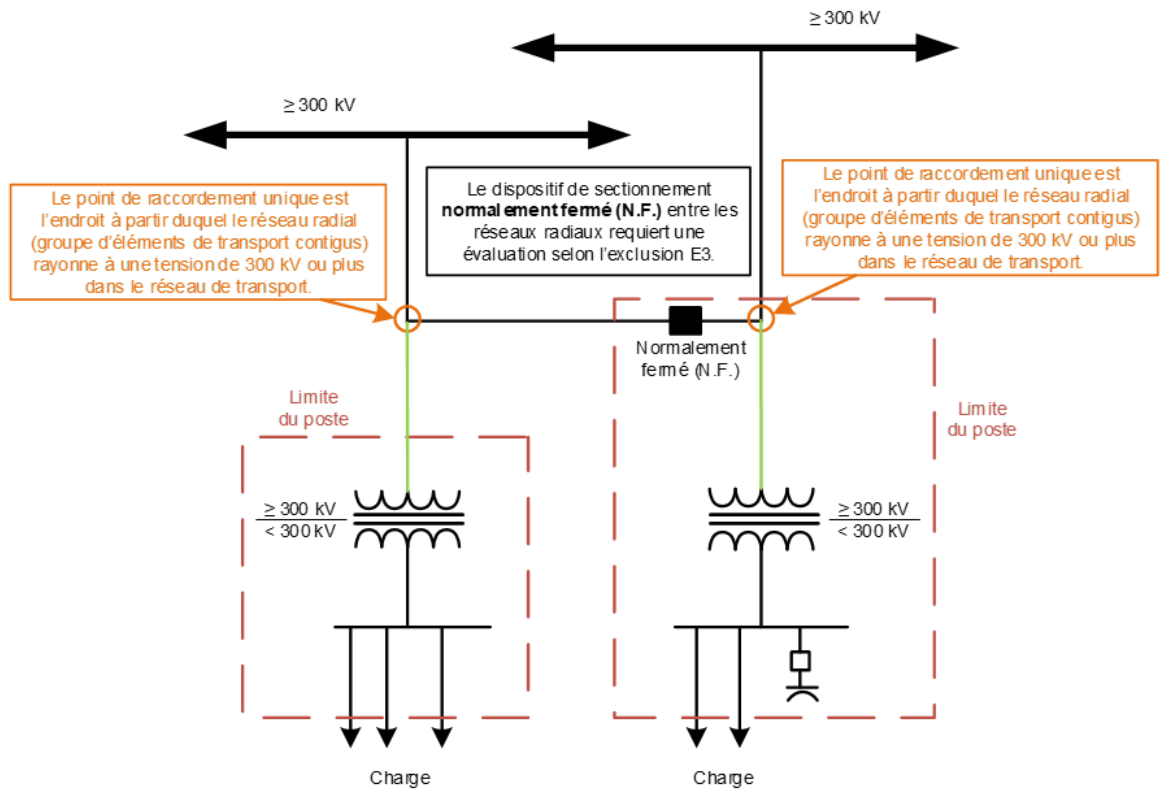


Figure E1-29 : Dispositif de sectionnement normalement fermé entre deux réseaux radiaux alimentant des charges

La figure E1-30 représente un réseau radial comportant une ressource de production, mais aucune charge.

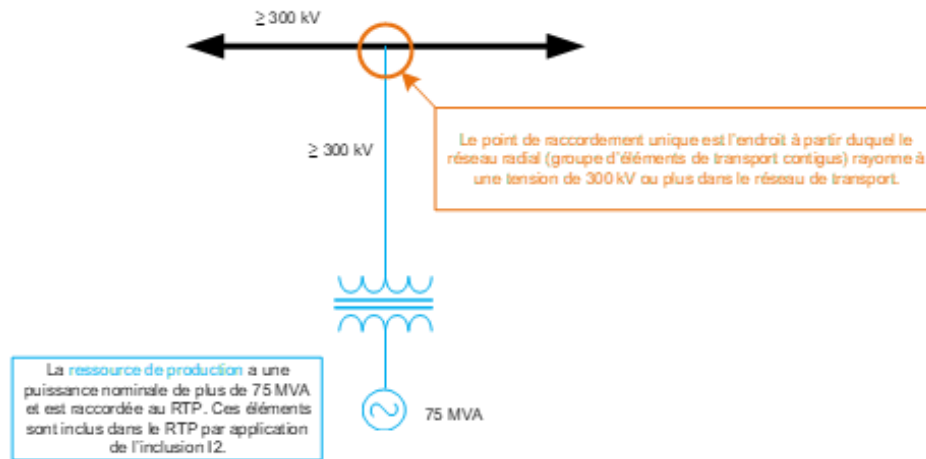


Figure E1-30 : Réseau radial comportant une ressource de production, inclus dans le RTP

La figure E1-31 représente un autre cas de réseau radial comportant une ressource de production, mais aucune charge.

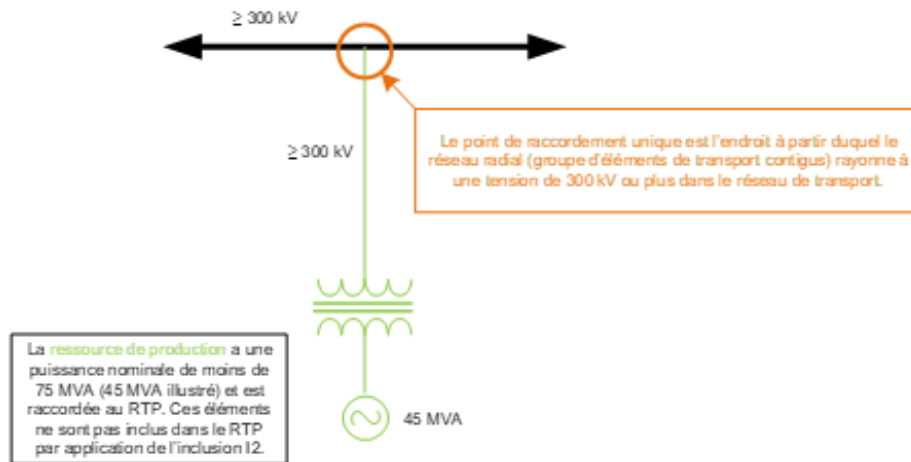


Figure E1-31 : Réseau radial comportant une ressource de production, exclu du RTP

## Exclusion E2

**E2** : Groupe ou ensemble de groupes de production raccordé en aval du compteur de distribution d'un client et servant à alimenter en tout ou en partie la *charge* de distribution, pourvu que : i) la puissance nette injectée dans le *RTP* ne dépasse pas 75 MVA, et ii) des services d'alimentation de réserve, de secours et d'entretien soient fournis au groupe ou à l'ensemble des groupes de production ou à la *charge* de distribution soit par un *responsable de l'équilibrage*, soit en vertu d'une obligation contraignante d'un *propriétaire d'installation de production* ou d'un *exploitant d'installation de production*, soit selon des conditions approuvées par un organisme réglementaire pertinent.

L'exclusion E2 permet d'exclure les ressources de puissance réelle situées en aval d'un compteur de distribution de client, et a préséance sur l'inclusion I2. L'exclusion E2 fait référence à la puissance nette de production et à la puissance nette injectée dans le *RTP*, et n'utilise pas le critère de la puissance nominale installée. La puissance réelle injectée est sujette à un maximum de 75 MVA.

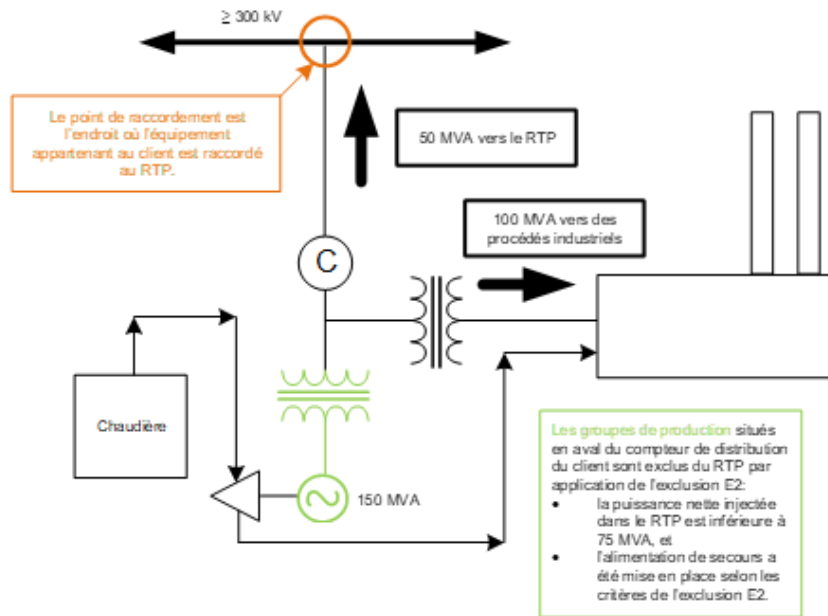
L'exclusion E2 s'applique même s'il y a plusieurs points de raccordement au *RTP*.

### Puissance nette

Le critère de la puissance nette pour l'exclusion E2 désigne la puissance nette injectée dans le *RTP*, selon la valeur du revenu horaire mesuré par un compteur pour les douze mois les plus récents. L'exclusion E2 peut s'appliquer s'il y a des périodes où la puissance nette injectée dans le *RTP* dépasse le maximum prescrit, à condition qu'un tel dépassement ait été demandé par le *responsable de l'équilibrage (BA)*.

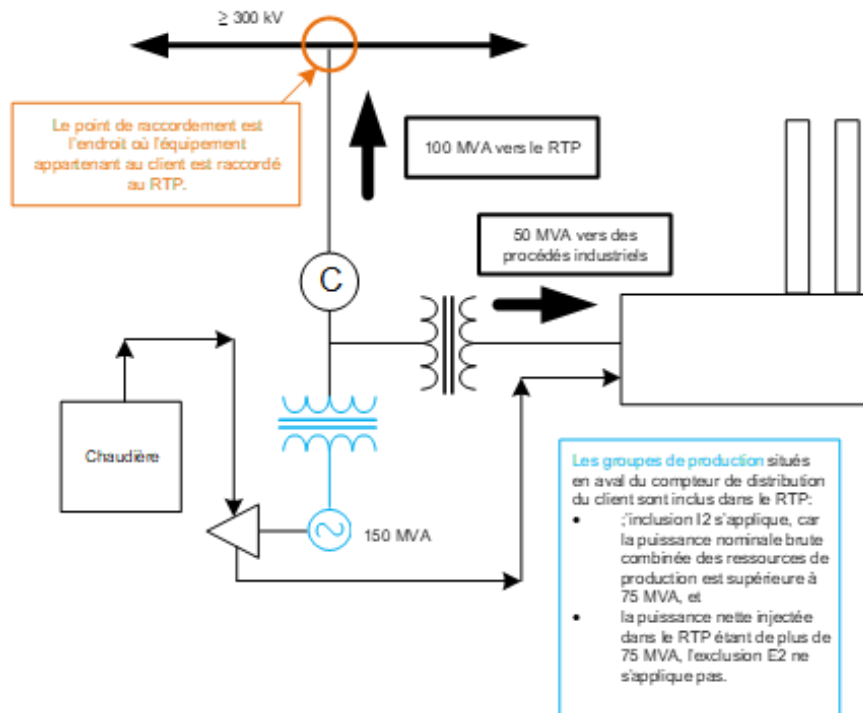
Les figures E2-32 et E2-33 illustrent des exemples d'application de l'exclusion E2 et visent à guider l'utilisateur durant l'application hiérarchique de la définition du *RTP*.

La figure E2-32 représente des groupes de production situés en aval du compteur de distribution d'un client, et qui injectent dans le RTP une production nette de 50 MVA.



**Figure E2-32 : Groupes de production de client situés en aval du compteur de distribution du client, avec injection de moins de 75 MVA dans le RTP**

La figure E2-33 représente des groupes de production situés en aval du compteur de distribution d'un client, et qui injectent dans le RTP une production nette de 100 MVA.



**Figure E2-33 : Groupes de production de client situés en aval du compteur de distribution du client, avec injection de plus de 75 MVA dans le RTP**

## Exclusion E3

**E3** : Réseaux locaux. Un réseau local est un groupe d'*éléments de transport* contigus exploités à une tension inférieure à 700 kV qui alimente une *charge* plutôt que de faire transiter de l'énergie entre des parties du *réseau de transport principal*. Un réseau local est alimenté par plusieurs points de raccordement à une tension de 300 kV ou plus afin d'améliorer la qualité du service de distribution, et non pour assurer des transferts d'énergie entre différentes parties du *réseau de transport principal*. Le réseau local est caractérisé par ce qui suit :

- Une production limitée y est raccordée : le réseau local et les *éléments* qui le composent ne comprennent pas de ressources de production couvertes par l'inclusion I2, I3 ou I4 et leur puissance globale de production non destinée à la distribution n'est pas supérieure à 75 MVA (puissance nominale brute).

L'exclusion E3 vise les réseaux locaux dans lesquels les *éléments de transport* contigus sont exploités à une tension inférieure à 700 kV et alimentés par plusieurs points de raccordement à une tension de 300 kV ou plus. L'exclusion E3 ne dépend pas de la présence d'un appareil de commutation au point de raccordement du *RTP*. Les ressources de production raccordées dans le réseau local peuvent être admissibles à cette exclusion. Par contre, l'exclusion E3 ne s'applique pas à des ressources de production incluses en vertu des inclusions I2, I3 et I4. L'exclusion E3 ne permet pas d'exclure les dispositifs statiques ou dynamiques qui répondent aux critères de l'inclusion I5. L'exclusion E3 permet d'exclure des *éléments de transport* contigus, comme des transformateurs, des disjoncteurs, des jeux de barres ou des *lignes de transport* qui rayonnent à partir de plusieurs points de raccordement à une tension de 300 kV ou plus.

### Dispositifs statiques ou dynamiques

Les dispositifs statiques ou dynamiques qui répondent aux critères de l'inclusion I5 ne sont pas admissibles à l'exclusion E3. La présence de ressources de *puissance réactive* n'empêche pas l'application de l'exclusion E3.

### Limites de puissance

Il existe deux conditions selon lesquelles les ressources de production peuvent empêcher l'admissibilité d'un réseau local à l'exclusion E3 :

1. si la puissance nominale combinée des ressources de production dans le réseau local dépasse le maximum de 75 MVA ; ou
2. si le réseau local comprend une ou des ressources de production visées par les inclusions I2, I3 ou I4.



Si l'une de ces conditions est remplie, le réseau local n'est pas admissible à l'exclusion E3.

### **Direction du flux de puissance à la limite du RTP**

Une entité qui détermine que la totalité ou une partie de ses *installations* satisfont l'exclusion sur les réseaux locaux devrait être en mesure de démontrer, en inspectant les données réelles du réseau, que le flux de puissance est, pour 98% du temps (sur une base horaire étalée sur deux ans), vers le réseau local et ce, à chaque point d'interface avec le *RTP*, sous toute condition d'exploitation. De plus, il ne faut pas que le flux de puissance vers le *RTP* excède 75 MVA.

**Note :** L'intention du Coordonnateur est que l'entité puisse démontrer sur une base horaire depuis les deux (2) dernières années, les valeurs de flux de puissance pour obtenir une démonstration suffisante.

### **Seuil de tension**

L'exclusion relative aux réseaux locaux vise les *éléments de transport* exploités à une tension inférieure à 700 kV ; elle ne s'applique pas à des installations exploitées à une tension de 700 kV ou plus. Quant aux installations exploitées à une tension de moins de 300 kV, elles sont exclues du *RTP* selon l'application du principe de base.

Les figures E3-34 et E3-35 illustrent des exemples d'application de l'exclusion E3 et visent à guider l'utilisateur durant l'application hiérarchique de la définition du *RTP*.

La figure E3-34 représente une situation qui se prête à une évaluation basée sur l'exclusion E3.

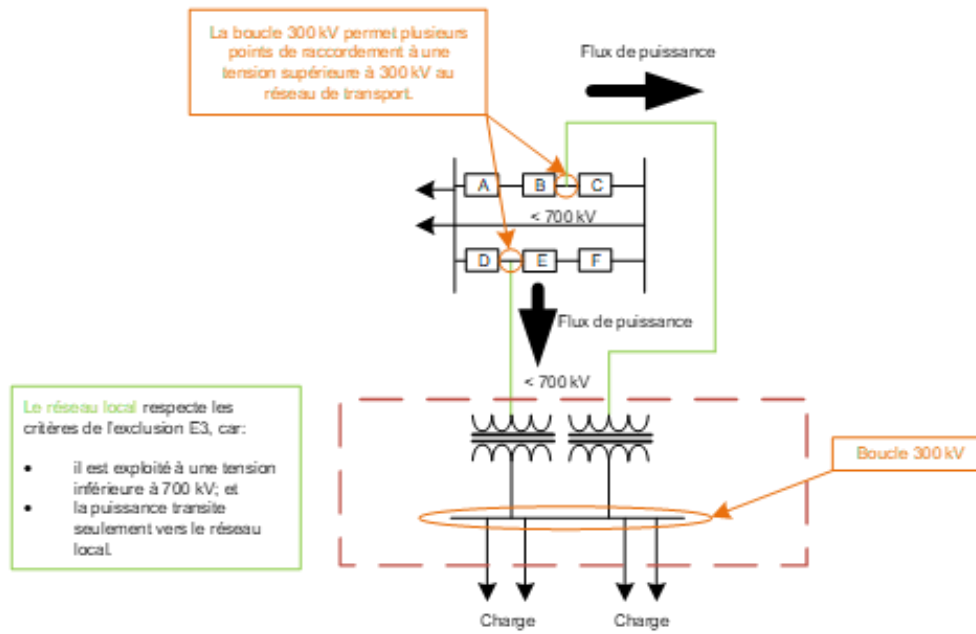


Figure E3-34 : Réseau local avec boucle à 300 kV

La figure E3-35 utilise la même configuration qu'à la figure précédente ; toutefois, puisque la puissance transite hors du réseau local potentiel, cette configuration n'est pas considérée comme un réseau local selon l'exclusion E3.

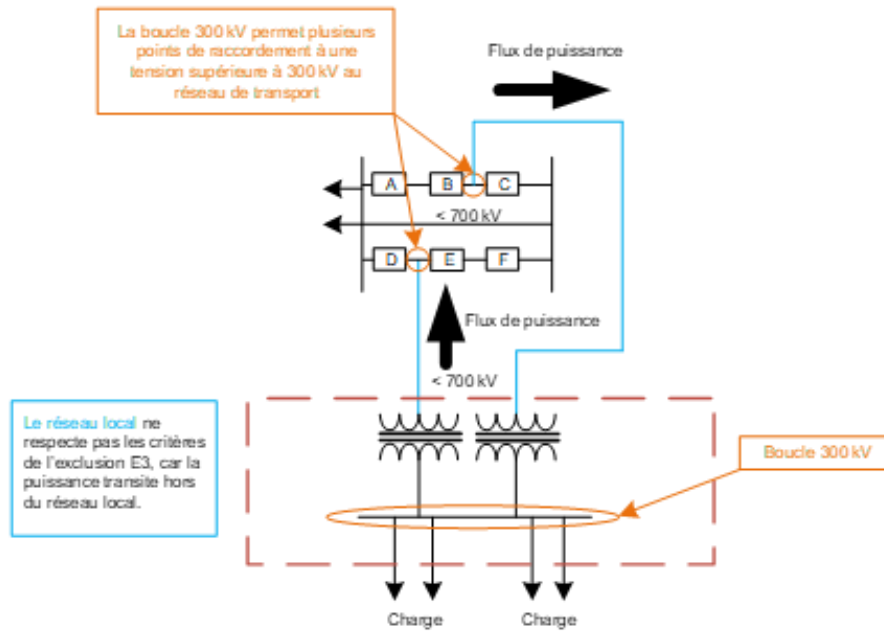


Figure E3-35 : Réseau local avec boucle à 300 kV

## Exclusion E4

**E4** : Équipements de régulation de la *puissance réactive* installés exclusivement pour combler les besoins en alimentation de la charge.

L'exclusion E4 est axée sur la fonction prévue de l'équipement de régulation de la *puissance réactive*. La résultante de l'application des exclusions E1 et E3 définit les *éléments* de *transport* utilisés pour combler les besoins en alimentation de la charge. L'exclusion E4 retire donc du *RTP* les ressources de *puissance réactive* raccordées à des *éléments* de *transport* utilisés pour combler les besoins en alimentation de la charge.

Aucune figure n'est présentée pour l'exclusion E4 en raison de la simplicité du texte de cette exclusion.

# Application hiérarchique de la définition

L'application hiérarchique de la définition est illustrée par une série de schémas basée sur la configuration d'un réseau électrique fictif et suivant la séquence de l'application de la définition.

L'application de la définition du *RTP* se fait en trois étapes distinctes qui, si elles sont exécutées de façon appropriée, permettront de déterminer la très grande majorité des *éléments* du *RTP*. L'exemple illustré aux pages suivantes ne comporte pas d'exemple d'application de l'inclusion I4 et des exclusions E2 et E4.

## Étape 1 : Application du principe de base

Le principe général d'applicabilité vient souligner la spécificité de la topologie du réseau électrique du Québec. Ce principe vient établir une démarcation claire à l'intérieur de laquelle tous les *éléments* de *transport* exploités à plus de 300 kV et les ressources de puissance active ou réactive raccordées à plus de 300 kV sont inclus dans le *RTP*.

## Étape 2 : Application des inclusions

La deuxième étape consiste à appliquer des inclusions en respectant la séquence indiquée. La définition comporte six inclusions spécifiques qui sont complémentaires et ajoutent des clarifications au principe de base, le tout dans l'objectif de bien établir les *éléments* inclus dans le *RTP*. Il est à noter que bien que les inclusions soient complémentaires au principe de base, il est possible que des inclusions se chevauchent ou qu'une ou des inclusions chevauchent également le principe de base.

## Étape 3 : Application des exclusions

Cette étape consiste à évaluer des situations particulières où il pourrait exister une exclusion potentielle du *RTP*. Les exclusions sont formulées de manière à définir des *éléments* ou groupes d'*éléments* qui peuvent être spécifiquement exclus du *RTP*. Il est à noter que pour qu'un *élément* soit admissible à une exclusion, il doit être inclus dans le *RTP* en vertu du principe de base ou d'au moins une inclusion.

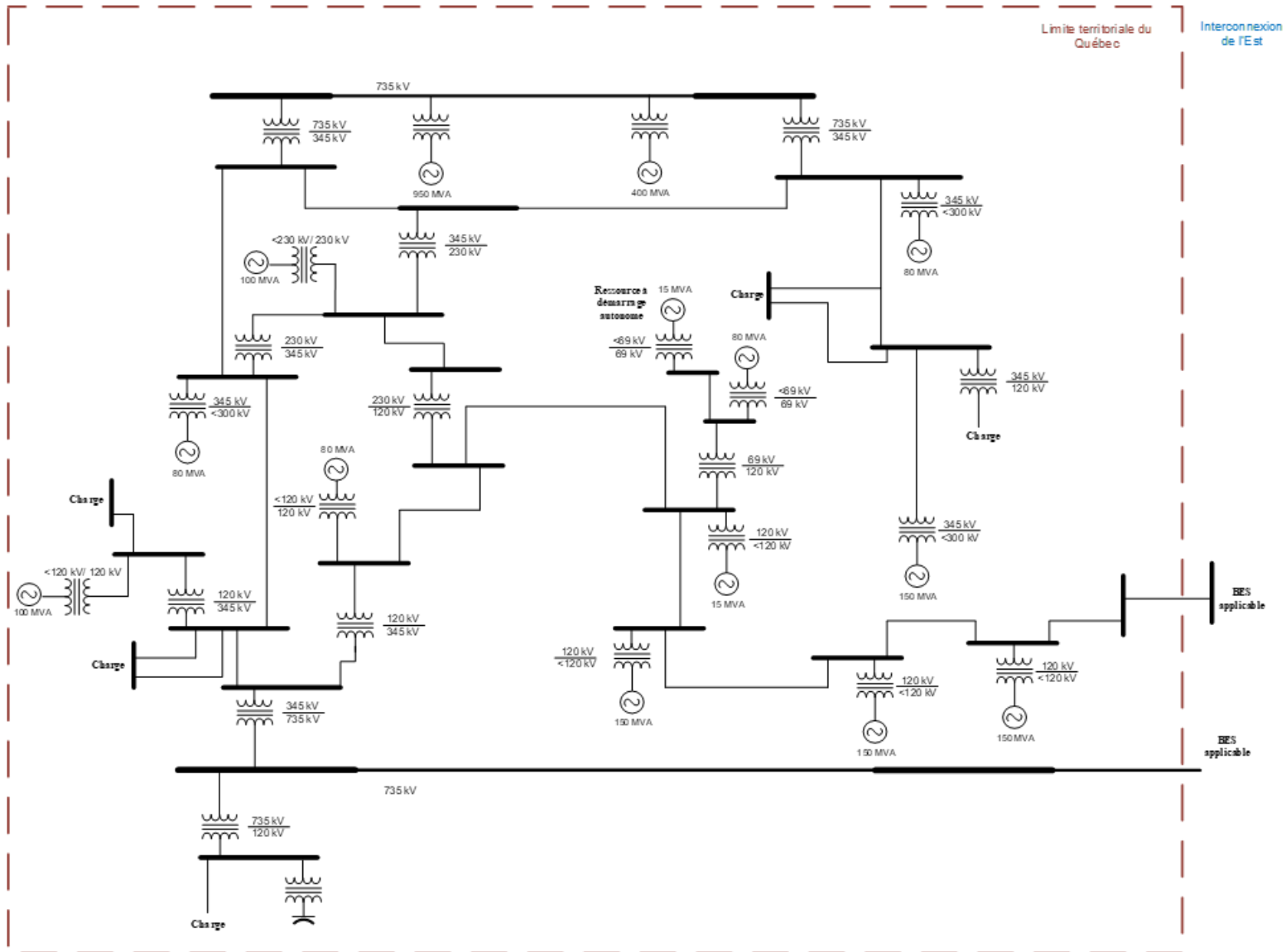


Figure 36 : Étape 0 – Illustration de l'exemple utilisé pour la pleine application de la définition du RTP

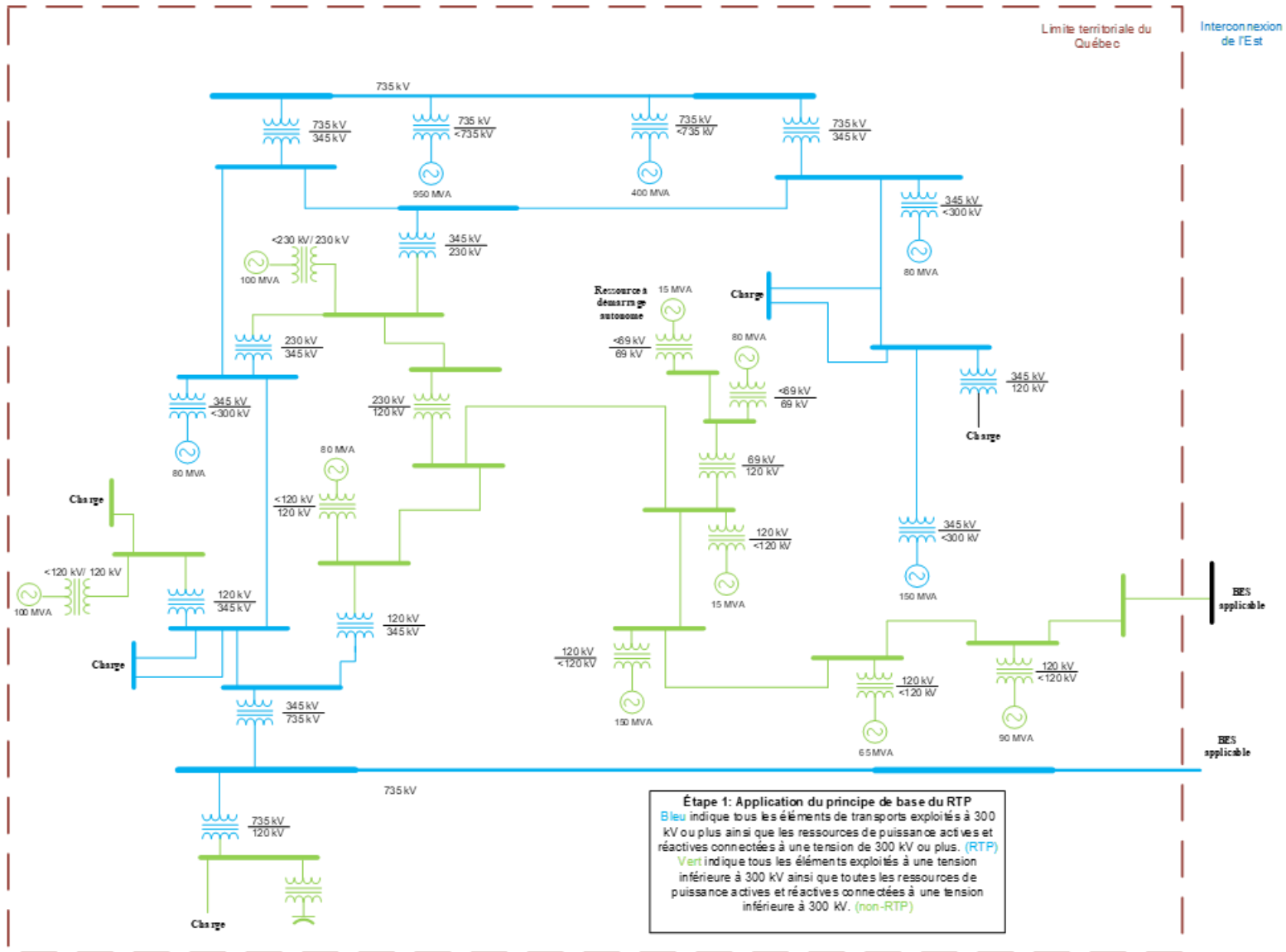


Figure 37 : Étape 1 – Application du principe de base

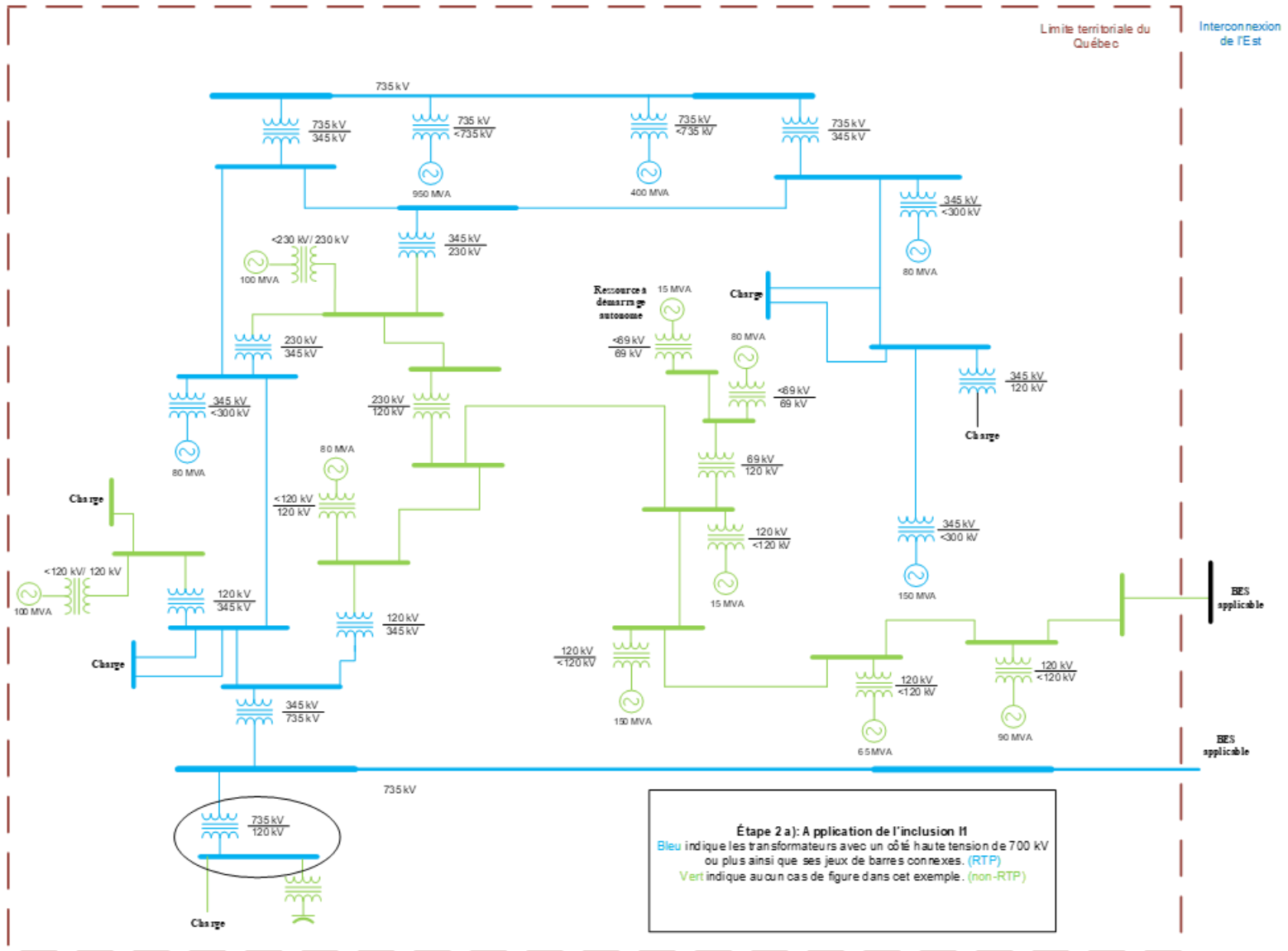


Figure 38 : Étape 2 a) – Application de l'inclusion I1



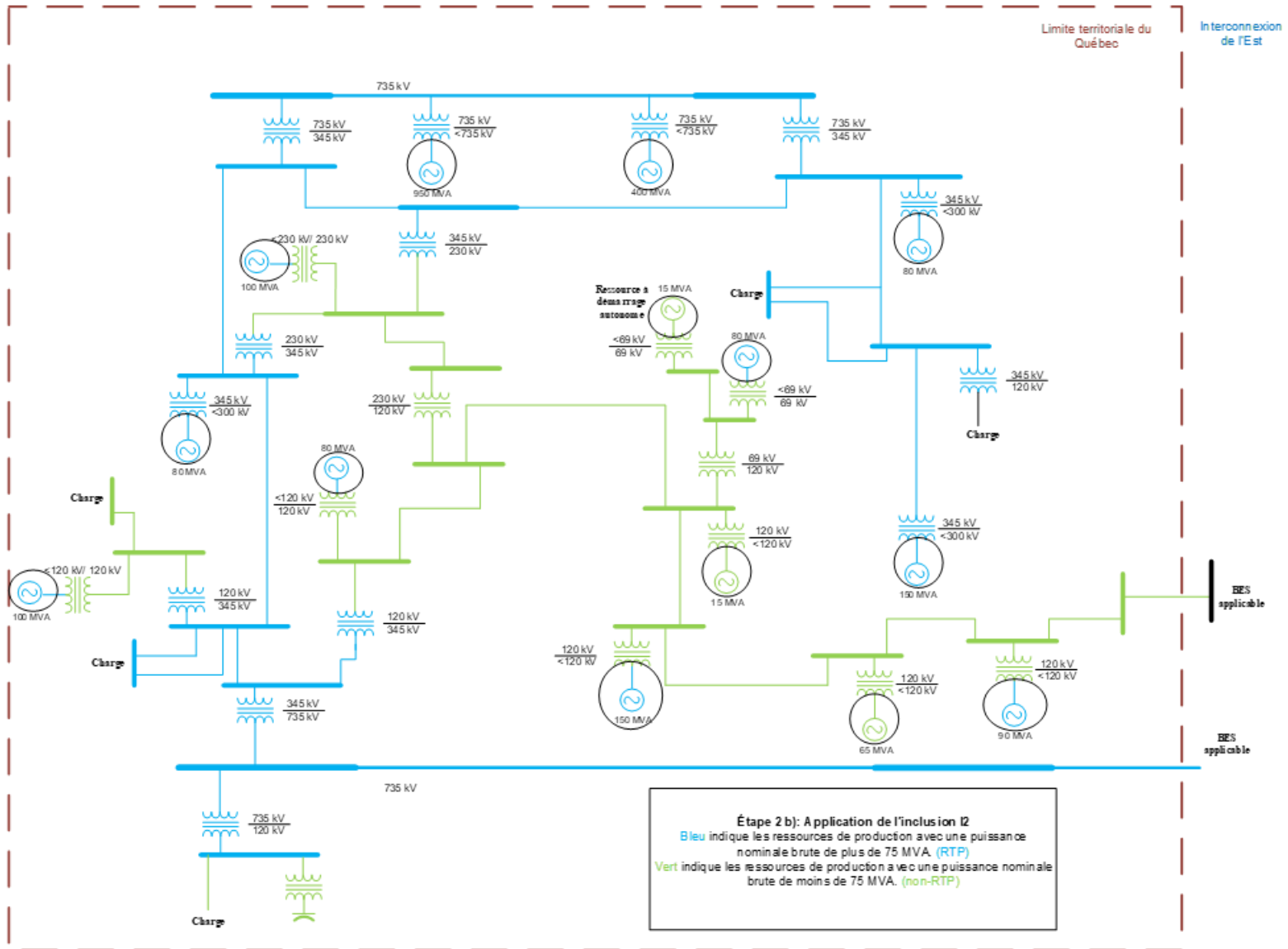


Figure 39 : Étape 2 b) – Application de l'inclusion I2

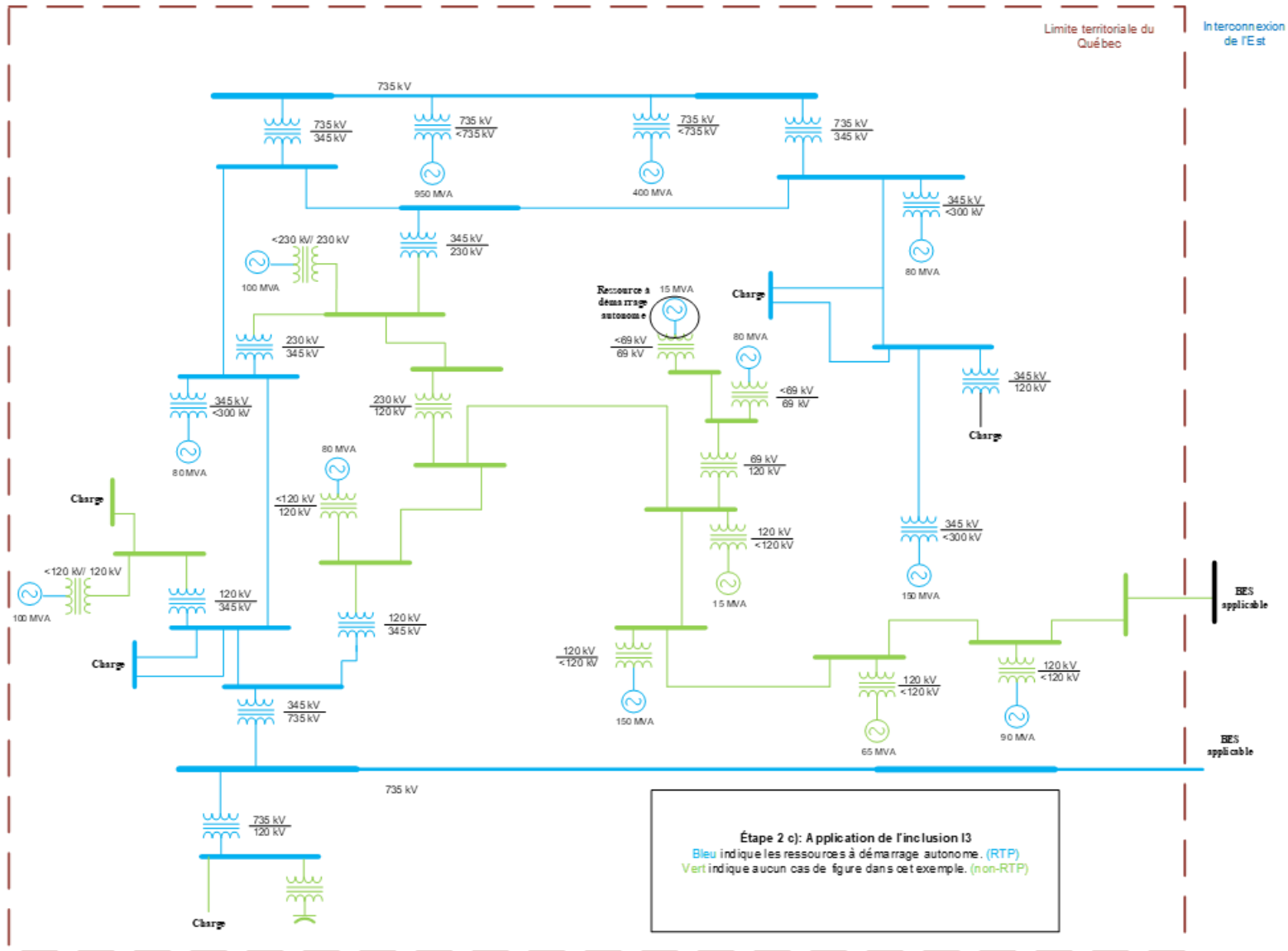


Figure 40 : Étape 2 c) – Application de l'inclusion I3

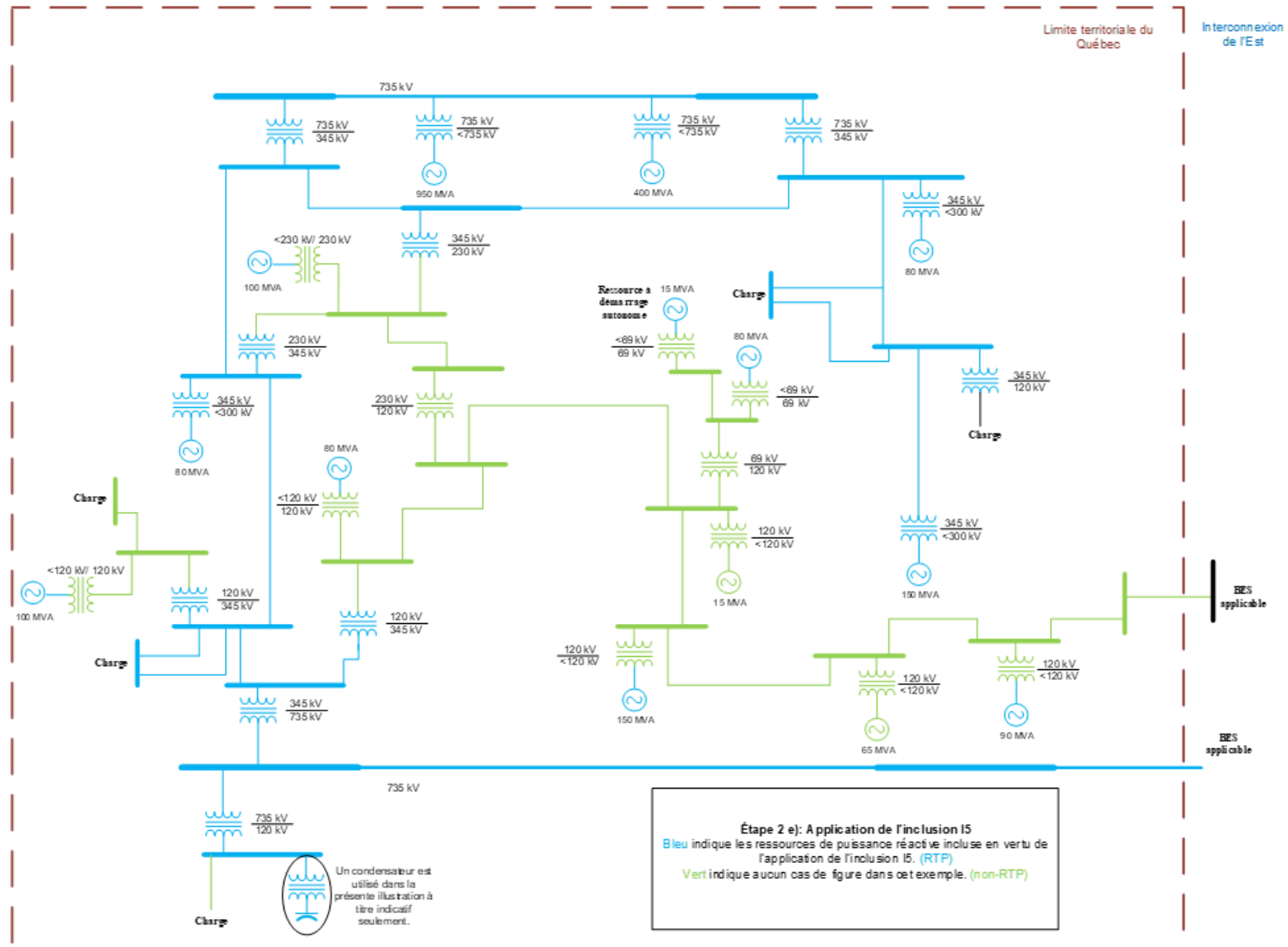


Figure 41 : Étape 2 e) – Application de l'inclusion 15

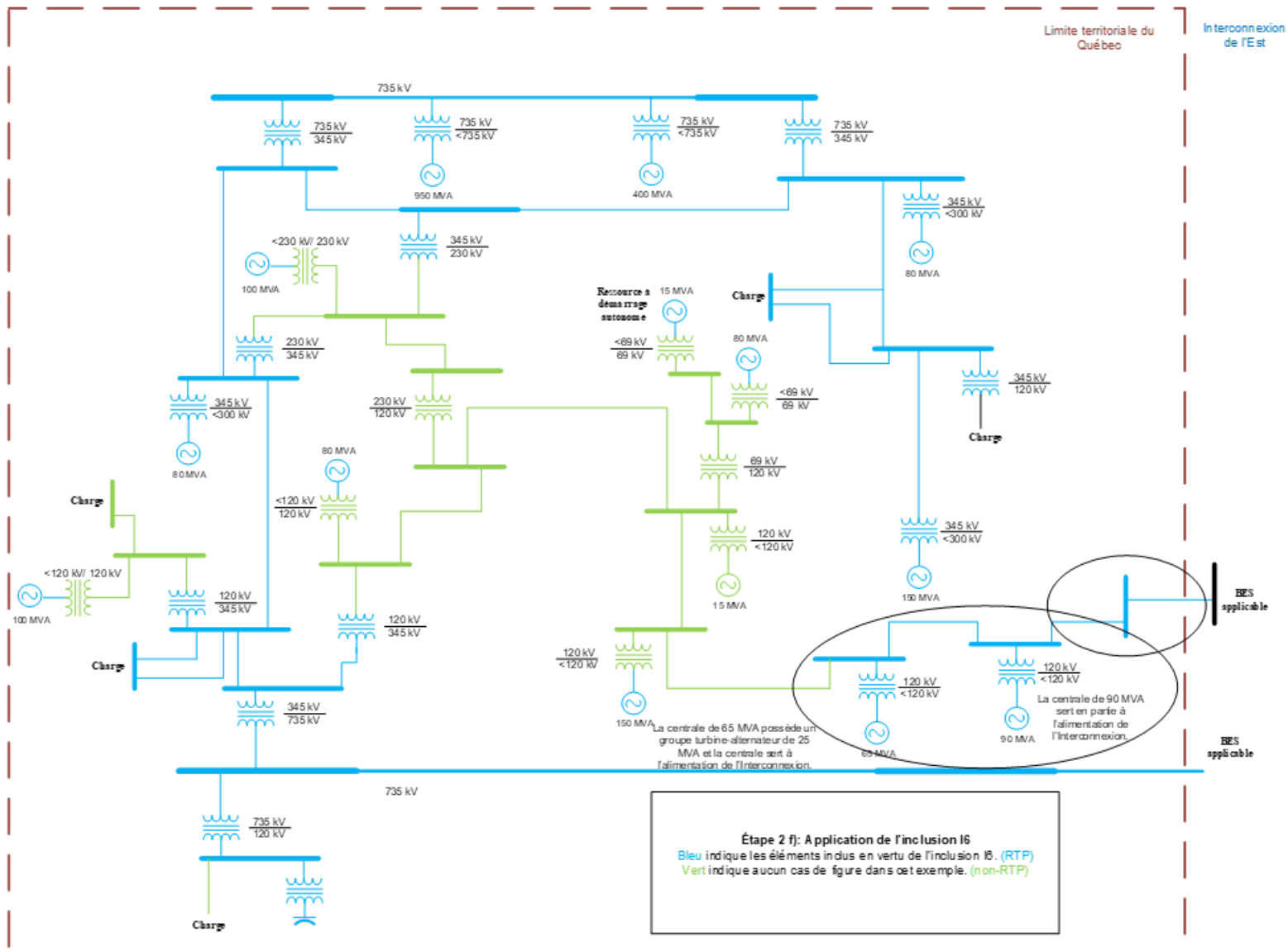


Figure 42 : Étape 2 f) – Application de l'inclusion I6

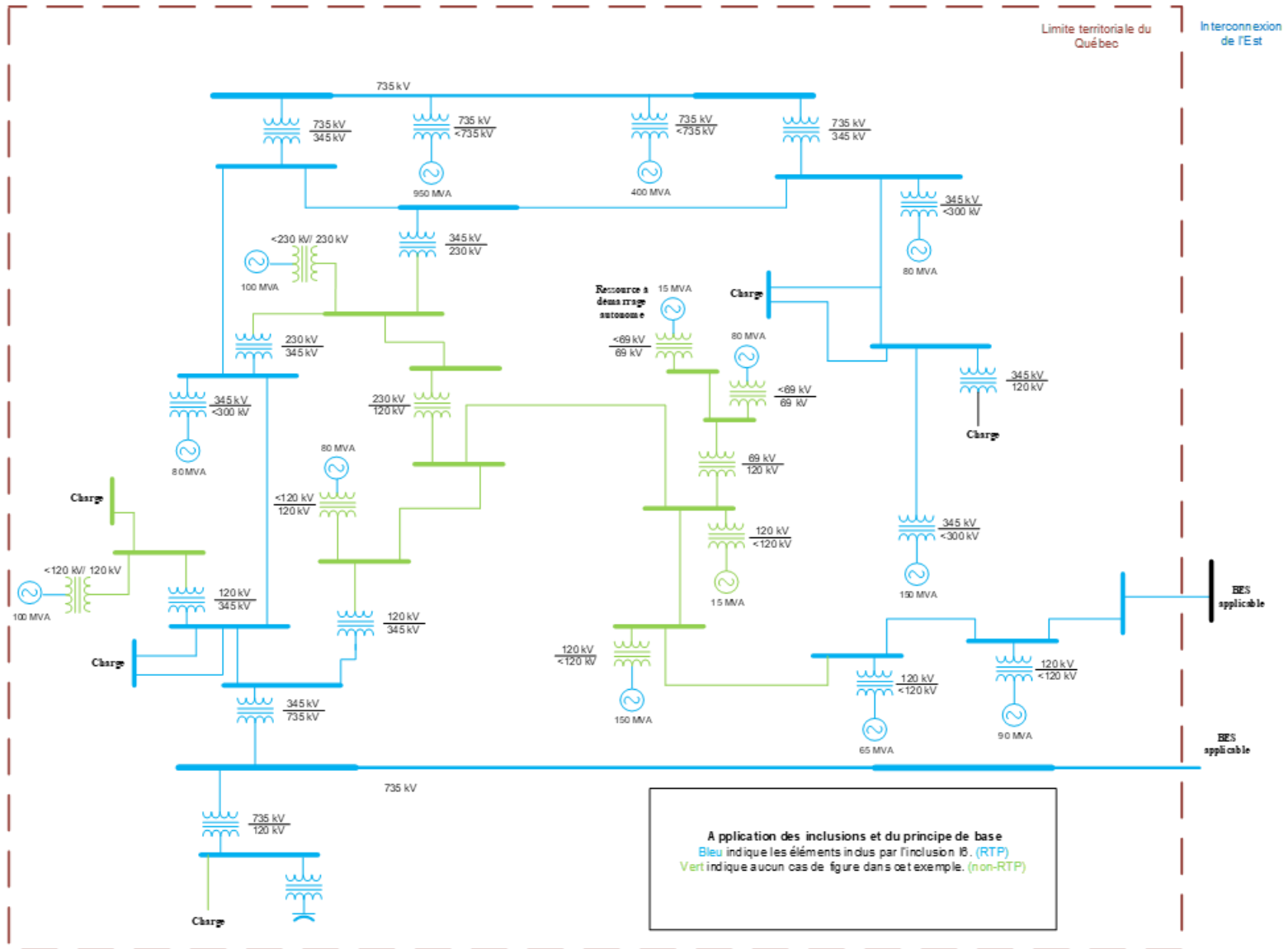


Figure 43 : Résultat de l'application des inclusions et du principe de base

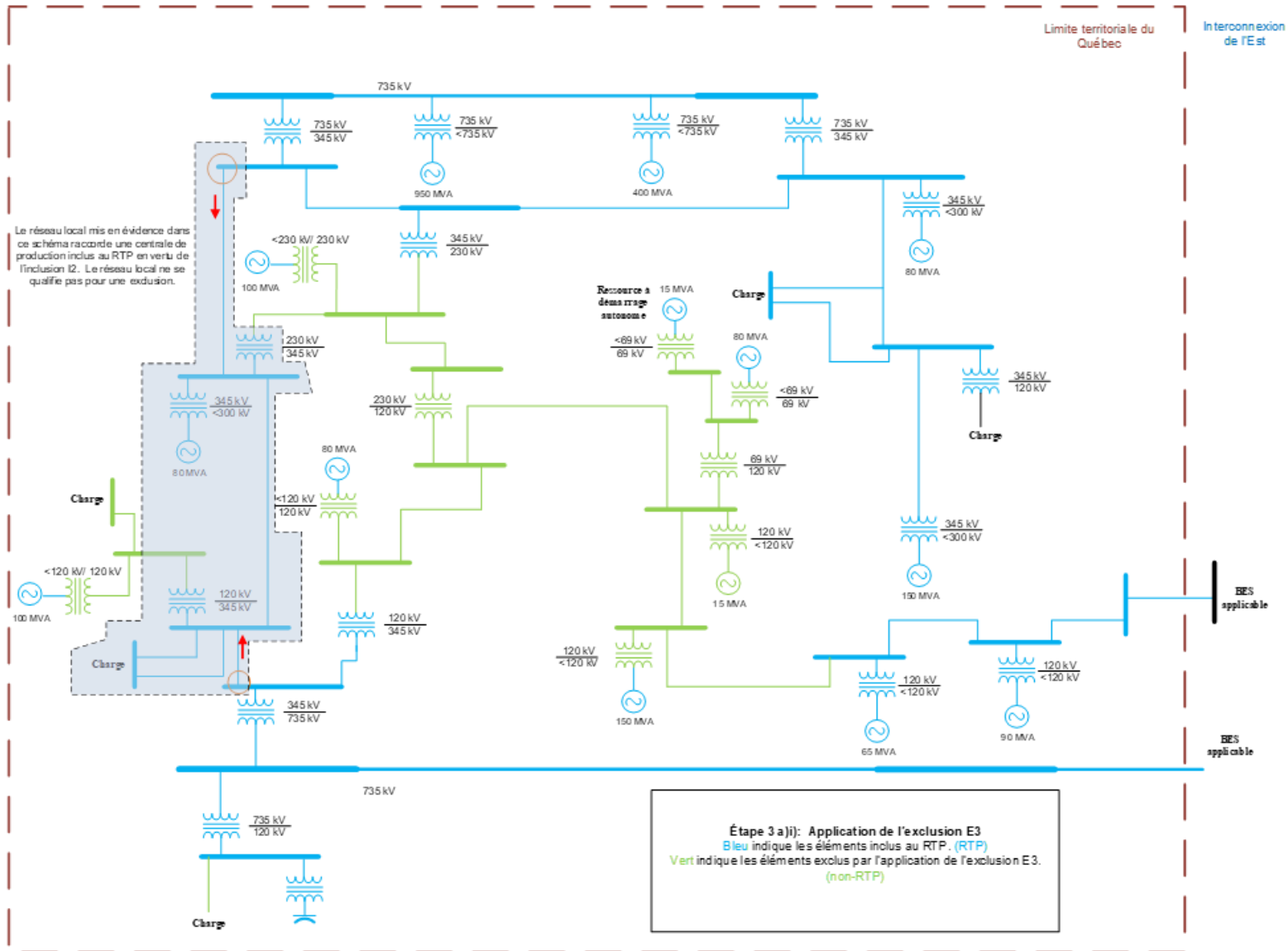


Figure 44 : Étape 3 a) i) – Application de l'exclusion E3

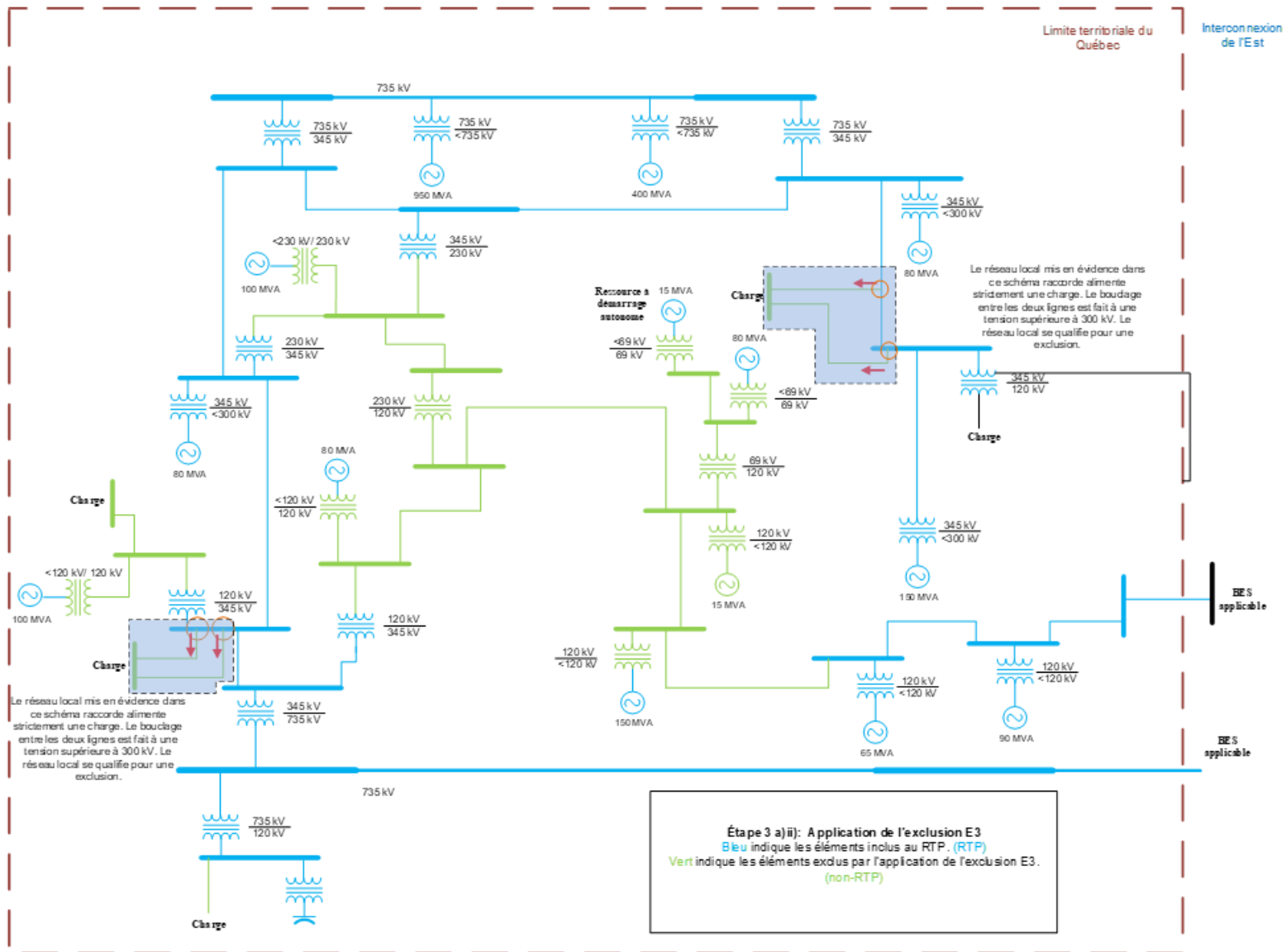


Figure 45 : Étape 3 a) ii) – Application de l'exclusion E3 (suite)

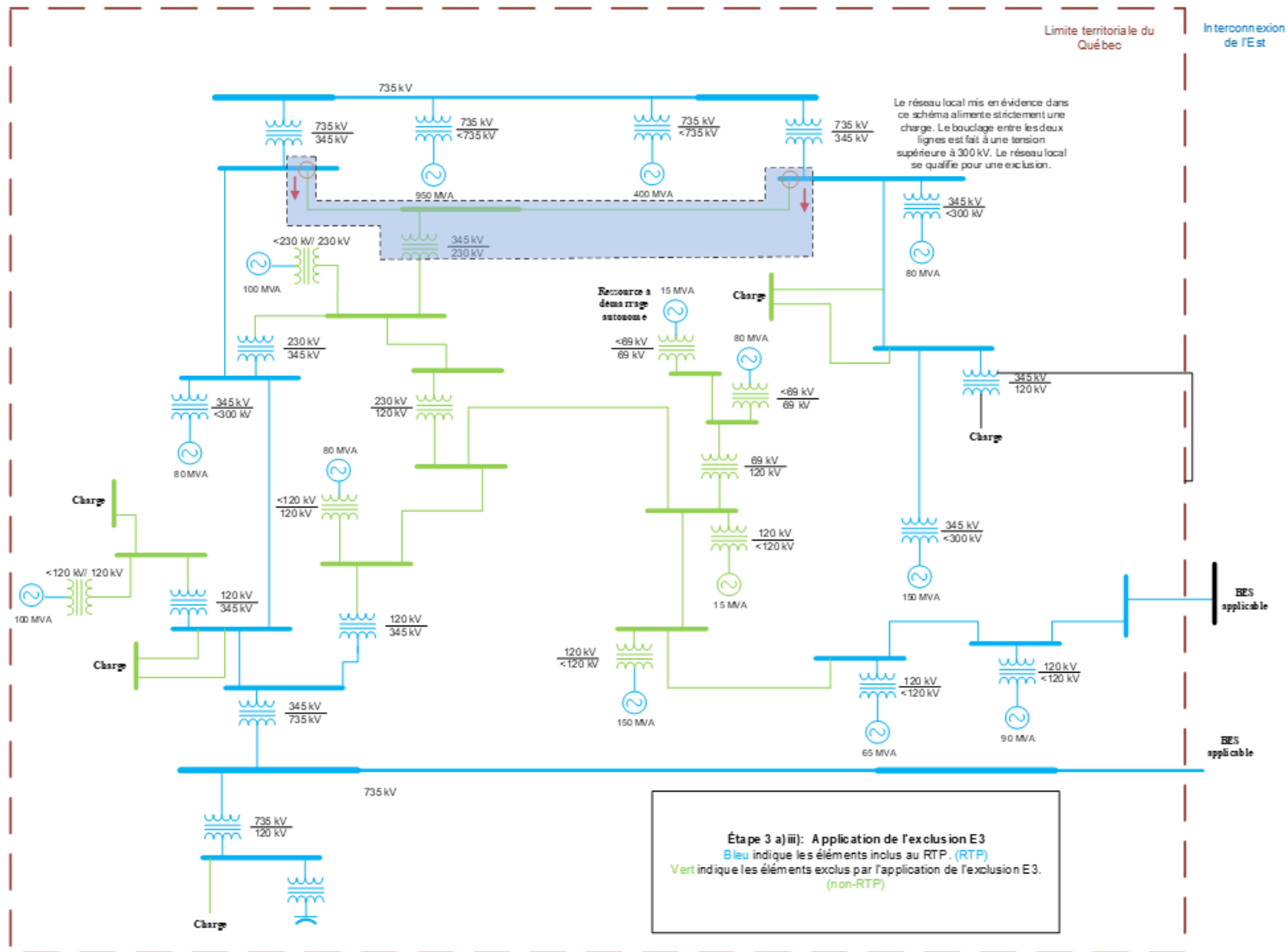


Figure 46 : Étape 3 a) iii) – Application de l'exclusion E3 (suite)



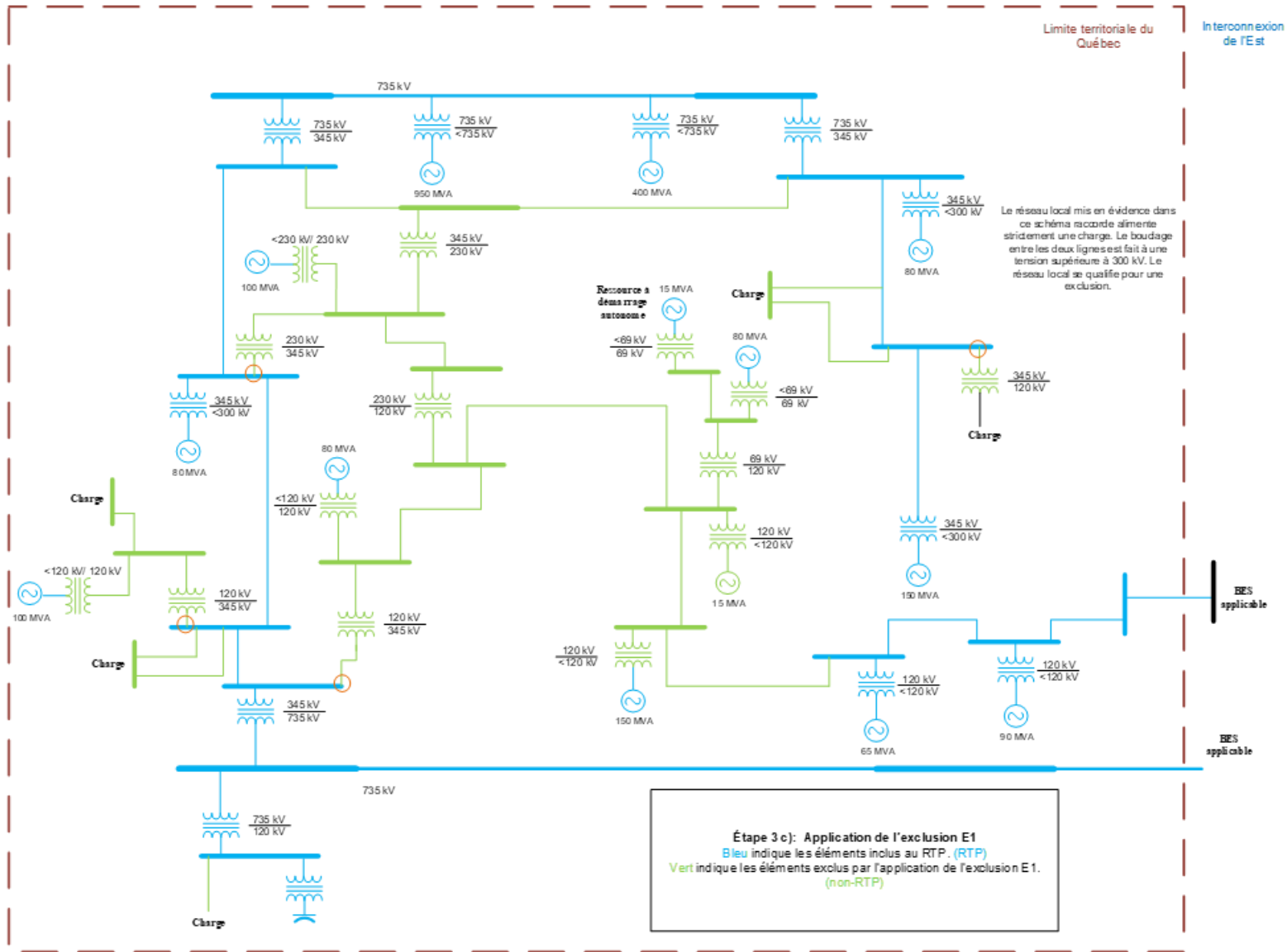


Figure 47 : Étape 3 c) – Application de l'exclusion E1

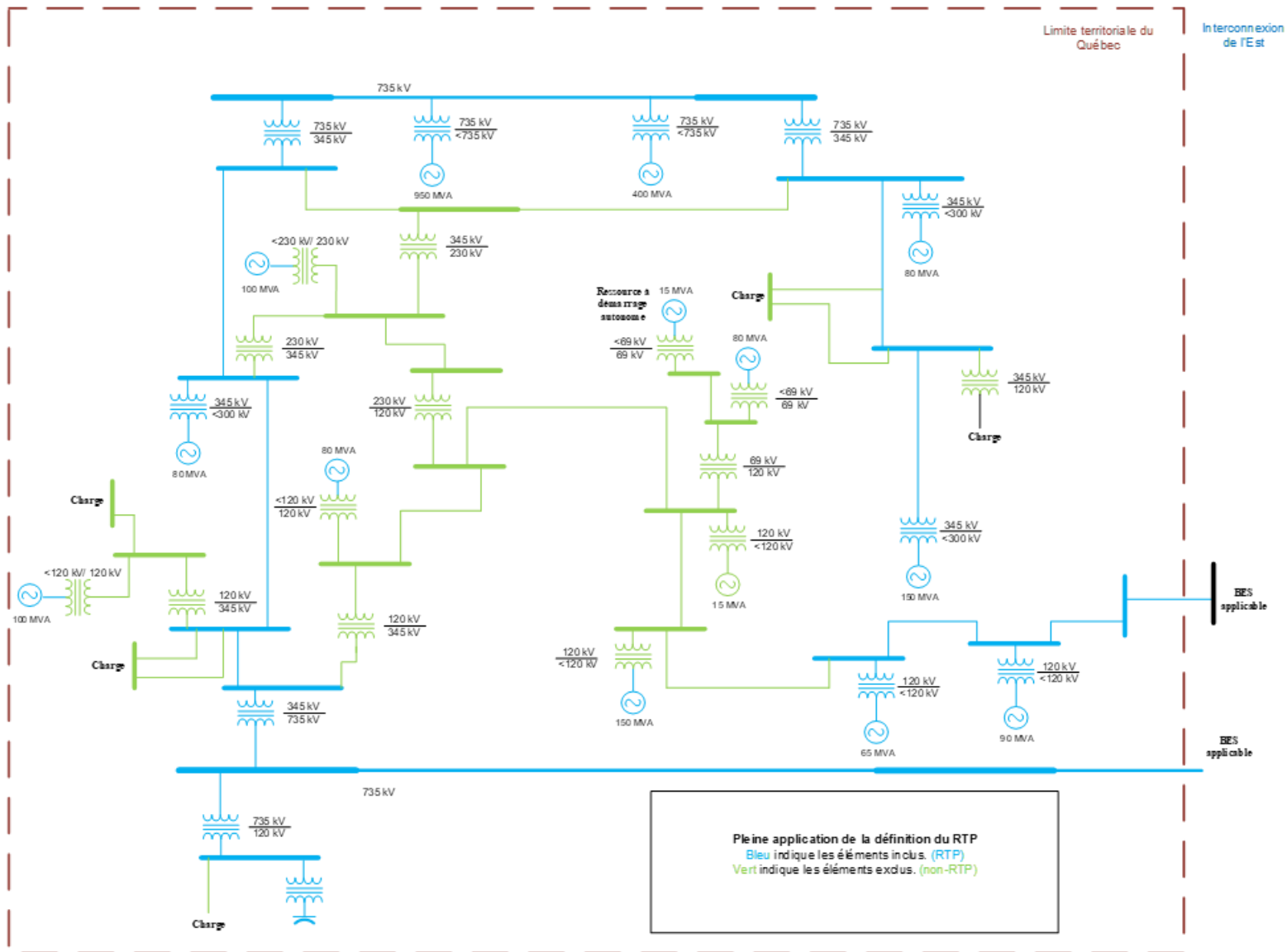


Figure 48 : Illustration finale de l'application intégrale de la définition du RTP

## Historique des versions

Version	Date	Intervention	Suivi des modifications
1.0	xx mois 20xx	Guide de référence sur la définition du <i>RTP</i> selon la définition du <i>RTP</i> dont la Régie a pris acte dans la décision D-xxxx-yyyy	Nouveau document
1.0	Xx mois 20xx	Entrée en vigueur	-