

Norme de fiabilité (version française)

A. Introduction

1. **Titre :** Sécurité physique
2. **Numéro :** CIP-014-3
3. **Objet :** Désigner et protéger les postes de *transport* et les centres de contrôle principaux connexes qui, s'ils devenaient inopérants ou étaient endommagés par suite d'une attaque physique, pourraient entraîner une instabilité, une séparation fortuite ou des *déclenchements en cascade* dans une *Interconnexion*.
4. **Applicabilité :**

4.1. Entités fonctionnelles :

4.1.1 *Propriétaire d'installation de transport* ayant un poste de *transport* qui répond à un des critères suivants :

4.1.1.1 *Installations de transport* exploitées à 500 kV ou plus. Aux fins de ce critère, le jeu de barres collectrices d'une centrale n'est pas considéré comme une *installation de transport*, mais comme une partie de l'*installation de raccordement de la production*.

4.1.1.2 *Installations de transport* exploitées entre 200 et 499 kV dans un seul et même poste, celui-ci étant raccordé à 200 kV ou plus à au moins trois autres postes de *transport* et ayant une « valeur pondérée combinée » de plus de 3 000 selon le tableau ci-dessous. La « valeur pondérée combinée » d'un poste est la somme des « valeurs pondérées par ligne » respectives, indiquées au tableau, des *lignes de transport* d'arrivée et de départ qui font partie du *BES* et qui relient ce poste à un autre poste de *transport*. Aux fins de ce critère, le jeu de barres collectrices d'une centrale n'est pas considéré comme une *installation de transport*, mais comme une partie de l'*installation de raccordement de la production*.

Valeur de tension d'une ligne	Valeur pondérée par ligne
Moins de 200 kV (sans objet)	(Sans objet)
200 à 299 kV	700
300 à 499 kV	1300
500 kV et plus	0

4.1.1.3 *Installations de transport* d'un même poste, désignées par leur *coordonnateur de la fiabilité*, leur *responsable de la planification* ou leur *planificateur de réseau de transport* comme déterminantes dans le calcul des *limites d'exploitation pour la fiabilité de l'Interconnexion (IROL)* et des contingences qui y sont associées.

4.1.1.4 *Installations de transport* désignées comme essentielles pour respecter les *exigences relatives à l'interface de centrale nucléaire*.

4.1.2 *Exploitant de réseau de transport*.

Exemptions : La présente norme ne s'applique pas aux *installations* situées dans une « zone protégée », selon la définition de la section 73.2 du titre 10 du *Code of Federal Regulations*, et visées par un plan de sécurité approuvé ou accepté par la U.S. Nuclear Regulatory Commission, non plus qu'aux *installations* visées par un plan de sécurité approuvé ou accepté par la Commission canadienne de sûreté nucléaire.

5. Date d'entrée en vigueur :

Voir le plan de mise en œuvre pour la CIP-014-2.

6. Contexte :

La présente norme de fiabilité répond aux prescriptions de l'Ordonnance de la FERC du 7 mars 2014, *Reliability Standards for Physical Security Measures, 146 FERC ¶61,166 (2014)*, qui demande à la NERC d'établir une ou des normes de fiabilité relatives à la sécurité physique afin que soient désignées et protégées les installations qui, si elles devenaient inopérantes ou étaient endommagées, pourraient entraîner une instabilité, une séparation fortuite ou des *déclenchements en cascade* dans une *Interconnexion*.

B. Exigences et mesures

E1. Chaque *propriétaire d'installation de transport* doit effectuer une évaluation des risques initiale ainsi que des évaluations des risques subséquentes pour ses postes de *transport* (existants ou devant entrer en service dans les 24 mois suivants) qui répondent aux critères de l'alinéa 4.1.1 de la section Applicabilité. Les évaluations des risques initiale et subséquentes doivent consister en des analyses du réseau de transport visant à désigner les postes de *transport* qui, s'ils devenaient inopérants ou étaient endommagés, pourraient entraîner une instabilité, une séparation fortuite ou des *déclenchements en cascade* dans une *Interconnexion*.

[Facteur de risque (VRF) : élevé] [Horizon : planification à long terme]

1.1. Les évaluations des risques subséquentes doivent être effectuées :

- au moins une fois tous les 30 mois civils pour un *propriétaire d'installation de transport* dont l'évaluation des risques précédente (après vérification selon

l'exigence E2) a désigné un ou plusieurs postes de *transport* qui, s'ils devenaient inopérants ou étaient endommagés, pourraient entraîner une instabilité, une séparation fortuite ou des *déclenchements en cascade* dans une *Interconnexion* ; ou

- au moins une fois tous les 60 mois civils pour un *propriétaire d'installation de transport* dont l'évaluation des risques précédente (après vérification selon l'exigence E2) n'a désigné aucun poste de *transport* qui, s'il devenait inopérant ou était endommagé, pourrait entraîner une instabilité, une séparation fortuite ou des *déclenchements en cascade* dans une *Interconnexion*.

1.2. Le *propriétaire d'installation de transport* doit également désigner le centre de contrôle principal qui exerce le contrôle opérationnel sur chaque poste de transport désigné dans l'évaluation des risques prescrite à l'exigence E1.

M1. Exemples non limitatifs de preuve adéquate : documentation datée (en version papier ou électronique) de l'évaluation des risques pour les postes de *transport* (existants et devant entrer en service dans les 24 mois suivants) qui répondent aux critères de l'alinéa 4.1.1 de la section Applicabilité de l'exigence E1. Autres exemples non limitatifs de preuve adéquate : documentation datée (en version papier ou électronique) de la désignation du centre de contrôle principal qui exerce le contrôle opérationnel sur chaque poste de *transport* désigné dans l'évaluation des risques, selon l'alinéa 1.2 de l'exigence E1.

E2. Chaque *propriétaire d'installation de transport* doit faire vérifier par un tiers indépendant l'évaluation des risques effectuée selon l'exigence E1. Cette vérification peut avoir lieu pendant ou après l'évaluation en question.

[Facteur de risque (VRF) : moyen] [Horizon : planification à long terme]

2.1. Chaque *propriétaire d'installation de transport* doit mandater une entité vérificatrice indépendante, qui doit être :

- un *coordonnateur de la planification, planificateur de réseau de transport* ou *coordonnateur de la fiabilité* inscrit au registre ; ou
- une entité ayant de l'expérience en planification ou en analyse du transport de l'électricité.

2.2. L'entité vérificatrice indépendante doit vérifier l'évaluation des risques effectuée par le *propriétaire d'installation de transport* selon l'exigence E1, et peut recommander l'ajout ou le retrait de postes de *transport*. Le *propriétaire d'installation de transport* doit veiller à ce que la vérification soit terminée dans les 90 jours civils suivant la fin de l'évaluation effectuée selon l'exigence E1.

- 2.3.** Si l'entité vérificatrice indépendante recommande au *propriétaire d'installation de transport* d'ajouter ou de retirer un ou plusieurs postes de *transport* dans la désignation effectuée selon l'exigence E1, le *propriétaire d'installation de transport* doit, dans les 60 jours civils suivant la fin de la vérification, pour chaque ajout ou retrait de poste de *transport* recommandé :
- modifier, conformément à la recommandation, la désignation effectuée selon l'exigence E1; ou
 - documenter la justification technique de son refus d'apporter la modification recommandée.
- 2.4.** Chaque *propriétaire d'installation de transport* doit adopter des procédures (ententes de non-divulgence, etc.) afin de protéger les informations sensibles ou confidentielles accessibles à l'entité vérificatrice indépendante, ainsi que de soustraire à la divulgation publique toute information sensible ou confidentielle produite dans le cadre de l'application de la présente norme de fiabilité.
- M2.** Exemples non limitatifs de preuve adéquate : documentation datée (en version papier ou électronique) attestant que le *propriétaire d'installation de transport* a fait vérifier par un tiers indépendant l'évaluation effectuée selon l'exigence E1 et qu'il a respecté toutes les dispositions applicables de l'exigence E2, y compris, le cas échéant, la documentation de son refus de modifier la désignation selon l'alinéa 2.3. Autres exemples non limitatifs de preuve adéquate : documentation (en version papier ou électronique) des procédures visant à protéger l'information selon l'alinéa 2.4.
- E3.** Pour tout centre de contrôle principal désigné par le *propriétaire d'installation de transport*, selon l'alinéa 1.2 de l'exigence E1, a) comme exerçant le contrôle opérationnel sur un poste de *transport* désigné et vérifié selon l'exigence E2, mais b) comme n'étant pas sous le contrôle opérationnel du *propriétaire d'installation de transport*, ce dernier doit, dans les sept jours civils suivant la fin de la vérification selon l'exigence E2, aviser l'*exploitant de réseau de transport* qui exerce le contrôle opérationnel sur le centre de contrôle principal en question pour lui signaler la désignation du poste et la date de fin de la vérification selon l'exigence E2.
[Facteur de risque (VRF) : faible] [Horizon : planification à long terme]
- 3.1.** Si un poste de *transport* désigné selon l'exigence E1 et confirmé selon l'exigence E2 se voit retirer sa désignation lors d'une évaluation des risques subséquente effectuée selon l'exigence E1 ou d'une vérification de celle-ci selon l'exigence E2, le *propriétaire d'installation de transport* doit, dans les sept jours civils suivant l'évaluation ou la vérification en cause, aviser de ce retrait l'*exploitant de réseau de transport* qui exerce le contrôle opérationnel sur le centre de contrôle principal.
- M3.** Exemples non limitatifs de preuve adéquate : notifications ou communications datées (en version papier ou électronique) attestant que le *propriétaire d'installation de transport* a avisé chaque *exploitant de réseau de transport*, selon le cas, conformément à l'exigence E3.

- E4.** Chaque *propriétaire d'installation de transport* qui a désigné un poste de *transport* ou un centre de contrôle principal selon l'exigence E1 et qui a fait vérifier cette désignation selon l'exigence E2, ainsi que chaque *exploitant de réseau de transport* avisé par un *propriétaire d'installation de transport* selon l'exigence E3, doit effectuer une évaluation des menaces potentielles d'attaque physique et des vulnérabilités à de telles attaques pour chacun de leurs postes de *transport* et centres de contrôle principaux désignés selon l'exigence E1 et vérifiés selon l'exigence E2. Cette évaluation doit porter sur les éléments suivants :
- [Facteur de risque (VRF) : moyen] [Horizon : exploitation en temps différé et planification à long terme]*
- 4.1.** caractéristiques particulières des postes de *transport* et centres de contrôle principaux désignés et vérifiés ;
 - 4.2.** historique des attaques d'installations semblables, avec prise en compte de la fréquence, de la proximité géographique et de la gravité des incidents de sécurité physique antérieurs ; et
 - 4.3.** renseignements ou menaces transmis notamment par les autorités policières, l'organisation de fiabilité du service d'électricité (ERO), l'Electricity Sector Information Sharing and Analysis Center (ES-ISAC), des agences fédérales des États-Unis ou des organismes publics du Canada, ou leurs remplaçants éventuels.
- M4.** Exemples non limitatifs de preuve adéquate : documentation datée (en version papier ou électronique) attestant que le *propriétaire d'installation de transport* ou l'*exploitant de réseau de transport* a effectué une évaluation des menaces potentielles et vulnérabilités pour son ou ses postes de transport et centres de contrôle principaux visés, selon l'exigence E4.
- E5.** Chaque *propriétaire d'installation de transport* qui a désigné un poste de *transport* ou un centre de contrôle principal selon l'exigence E1 et qui a fait vérifier cette désignation selon l'exigence E2, ainsi que chaque *exploitant de réseau de transport* avisé par un *propriétaire d'installation de transport* selon l'exigence E3, doivent élaborer et mettre en place un ou des plans de sécurité physique documentés pour leurs postes de *transport* et centres de contrôle principaux visés. Chaque plan de sécurité physique doit être préparé dans les 120 jours civils suivant la fin de la vérification selon l'exigence E2, et être mis en place dans les délais prescrits dans ce plan. Chaque plan de sécurité physique doit comporter les éléments suivants:
- [Facteur de risque (VRF) : élevé] [Horizon : planification à long terme]*
- 5.1.** mesures de résilience ou de sécurité conçues collectivement pour prévenir, détecter, retarder, évaluer, communiquer et contrer les menaces et vulnérabilités physiques potentielles inventoriées selon l'exigence E4 ;
 - 5.2.** informations de contact des autorités policières et de coordination avec celles-ci ;

- 5.3. délais d'exécution des mesures de renforcement de la sécurité physique et autres modifications énoncées dans le plan de sécurité physique ;
- 5.4. dispositions prévoyant un suivi de l'évolution des menaces physiques pour les postes de *transport* ou les centres de contrôle principaux, ainsi que des mesures de sécurité correspondantes.
- M5. Exemples non limitatifs de preuve adéquate : documentation datée (en version papier ou électronique) attestant qu'un plan de sécurité physique conforme à l'exigence E5 a été élaboré pour chacun des postes de *transport* et centres de contrôle principaux désignés et vérifiés, et une preuve supplémentaire attestant la mise en place du plan de sécurité physique dans les délais qui y sont prescrits.
- E6. Chaque *propriétaire d'installation de transport* qui a désigné un poste de *transport* ou un centre de contrôle principal selon l'exigence E1 et qui a fait vérifier cette désignation selon l'exigence E2, ainsi que chaque *exploitant de réseau de transport* avisé par un *propriétaire d'installation de transport* selon l'exigence E3, doivent faire examiner par un tiers indépendant l'évaluation effectuée selon l'exigence E4 et le ou les plans de sécurité élaborés selon l'exigence E5. Cet examen peut avoir lieu pendant ou après l'évaluation effectuée selon l'exigence E4 et l'élaboration du ou des plans de sécurité selon l'exigence E5.
[Facteur de risque (VRF) : moyen] [Horizon : planification à long terme]
- 6.1. Chaque *propriétaire d'installation de transport* et *exploitant de réseau de transport* visé doit mandater une entité examinatrice indépendante, qui doit être :
- une entité ou organisation ayant de l'expérience en matière de sécurité physique dans l'industrie électrique, et dont le personnel d'examen compte au moins un titulaire de certification CPP (Certified Protection Professional) ou PSP (Physical Security Professional) ;
 - une entité ou organisation agréée par l'organisation de fiabilité du service d'électricité (ERO) ;
 - un organisme gouvernemental ayant de l'expertise en sécurité physique ; ou
 - une entité ou organisation ayant une expertise confirmée en sécurité physique dans un cadre policier, gouvernemental ou militaire.
- 6.2. Le *propriétaire d'installation de transport* ou l'*exploitant de réseau de transport* doit veiller à ce que l'entité examinatrice ait terminé son examen dans les 90 jours civils suivant la fin de l'élaboration du ou des plans de sécurité selon l'exigence E5. L'examen peut facultativement recommander des changements à l'évaluation effectuée selon l'exigence E4 ou aux plans de sécurité élaborés selon l'exigence E5.

6.3. Si l'entité examinatrice recommande des changements à l'évaluation effectuée selon l'exigence E4 ou aux plans de sécurité élaborés selon l'exigence E5, le *propriétaire d'installation de transport* ou l'*exploitant de réseau de transport* doit, dans les 60 jours civils suivant la fin de l'examen par l'entité examinatrice, pour chaque recommandation :

- modifier son évaluation ou son plan de sécurité selon la recommandation ;
ou
- documenter les raisons qui motivent son refus d'apporter la modification demandée.

6.4. Chaque *propriétaire d'installation de transport* et *exploitant de réseau de transport* doit adopter des procédures (ententes de non-divulgence, etc.) afin de protéger les informations sensibles ou confidentielles accessibles à l'entité examinatrice indépendante, ainsi que de soustraire à la divulgation publique toute information sensible ou confidentielle produite dans le cadre de l'application de la présente norme de fiabilité.

M6. Exemples non limitatifs de preuve adéquate : documentation (en version papier ou électronique) attestant que le *propriétaire d'installation de transport* ou l'*exploitant de réseau de transport* a fait examiner par un tiers indépendant, selon l'exigence E6, l'évaluation effectuée selon l'exigence E4 et le ou les plans de sécurité élaborés selon l'exigence E5, y compris, le cas échéant, la documentation de son refus de modifier l'évaluation ou le ou les plans de sécurité selon l'alinéa 6.3. Autres exemples non limitatifs de preuve adéquate : documentation (en version papier ou électronique) des procédures visant à protéger l'information selon l'alinéa 6.4.

C. Conformité

1. Processus de surveillance de la conformité

1.1. Responsable des mesures pour assurer la conformité

Selon la définition des règles de procédure de la NERC, le terme « responsable des mesures pour assurer la conformité » (CEA) désigne la NERC ou l'entité régionale dans leurs rôles respectifs de surveillance de la conformité aux normes de fiabilité de la NERC.

1.2. Conservation des pièces justificatives

Les périodes de conservation des pièces justificatives indiquées ci-après établissent la durée pendant laquelle une entité est tenue de conserver certaines pièces justificatives afin de démontrer sa conformité. Dans les cas où la période de conservation indiquée est plus courte que le temps écoulé depuis l'audit le plus récent, le CEA peut demander à l'entité de fournir d'autres pièces justificatives pendant une visite sur place afin d'attester sa conformité pendant la période complète écoulée depuis l'audit le plus récent.

Le *propriétaire d'installation de transport* et l'*exploitant de réseau de transport* doivent conserver les données ou les pièces justificatives suivantes attestant la conformité, à moins que leur CEA leur ordonne, dans le cadre d'une enquête, de conserver certains éléments de pièces justificatives plus longtemps.

Les entités responsables doivent conserver les pièces justificatives documentaires pendant trois ans.

Si une entité responsable est jugée non conforme à une exigence, elle doit conserver l'information relative à cette non-conformité jusqu'à ce que les correctifs aient été appliqués et approuvés ou pendant la période indiquée ci-dessus, selon la durée la plus longue.

Le CEA doit conserver les derniers dossiers d'audit ainsi que tous les dossiers d'audit demandés et soumis par la suite, sous réserve des exigences de confidentialité de la section 1500 des règles de procédure de la NERC et des dispositions de la section 1.4 ci-après.

1.3. Processus de surveillance et d'évaluation de la conformité

Audits de conformité

Déclarations sur la conformité

Contrôle ponctuel

Enquêtes sur les non-conformités

Déclarations volontaires

Plaintes

2. Tableau des éléments de conformité

	Horizon	VRF	Niveau de gravité de la non-conformité (CIP-014-1)			
			VSL faible	VSL modérée	VSL élevée	VSL critique
E1	Planification à long terme	Élevé	<p>Le propriétaire d'installation de transport a effectué une évaluation des risques initiale, mais avec un retard d'au plus deux mois civils par rapport à la date prescrite pour cette évaluation dans le plan de mise en œuvre.</p> <p>OU</p> <p>Le propriétaire d'installation de transport dont l'évaluation des risques précédente a désigné un ou plusieurs postes de transport qui, s'ils devenaient inopérants ou étaient endommagés, pourraient entraîner une instabilité, une</p>	<p>Le propriétaire d'installation de transport a effectué une évaluation des risques initiale, mais avec un retard de plus de deux mois civils et d'au plus quatre mois civils par rapport à la date prescrite pour cette évaluation dans le plan de mise en œuvre.</p> <p>OU</p> <p>Le propriétaire d'installation de transport dont l'évaluation des risques précédente a désigné un ou plusieurs postes de transport qui, s'ils devenaient inopérants ou étaient endommagés,</p>	<p>Le propriétaire d'installation de transport a effectué une évaluation des risques initiale, mais avec un retard de plus de quatre mois civils et d'au plus six mois civils par rapport à la date prescrite pour cette évaluation dans le plan de mise en œuvre.</p> <p>OU</p> <p>Le propriétaire d'installation de transport dont l'évaluation des risques précédente a désigné un ou plusieurs postes de transport qui, s'ils devenaient inopérants ou étaient endommagés, pourraient entraîner</p>	<p>Le propriétaire d'installation de transport a effectué une évaluation des risques initiale, mais avec un retard de plus de six mois civils par rapport à la date prescrite pour cette évaluation dans le plan de mise en œuvre.</p> <p>OU</p> <p>Le propriétaire d'installation de transport n'a pas effectué une évaluation des risques initiale.</p> <p>OU</p> <p>Le propriétaire d'installation de transport dont l'évaluation des risques précédente a</p>

	Horizon	VRF	Niveau de gravité de la non-conformité (CIP-014-1)			
			VSL faible	VSL modérée	VSL élevée	VSL critique
			<p>séparation fortuite ou des <i>déclenchements en cascade</i> dans une <i>Interconnexion</i>, a effectué une évaluation des risques subséquente dans un délai de plus de 30 mois civils et d'au plus 32 mois civils.</p> <p>OU</p> <p>Le <i>propriétaire d'installation de transport</i> dont l'évaluation des risques précédente n'a désigné aucun poste de transport qui, s'il devenait inopérant ou était endommagé, pourrait entraîner une instabilité, une séparation fortuite ou des <i>déclenchements en cascade</i> dans une <i>Interconnexion</i>, a effectué une</p>	<p>pourraient entraîner une instabilité, une séparation fortuite ou des <i>déclenchements en cascade</i> dans une <i>Interconnexion</i>, a effectué une évaluation des risques subséquente dans un délai de plus de 32 mois civils et d'au plus 34 mois civils.</p> <p>OU</p> <p>Le <i>propriétaire d'installation de transport</i> dont l'évaluation des risques précédente n'a désigné aucun poste de transport qui, s'il devenait inopérant ou était endommagé, pourrait entraîner une instabilité, une séparation fortuite ou des <i>déclenchements en cascade</i> dans une</p>	<p>une instabilité, une séparation fortuite ou des <i>déclenchements en cascade</i> dans une <i>Interconnexion</i>, a effectué une évaluation des risques subséquente dans un délai de plus de 34 mois civils et d'au plus 36 mois civils.</p> <p>OU</p> <p>Le <i>propriétaire d'installation de transport</i> dont l'évaluation des risques précédente n'a désigné aucun poste de transport qui, s'il devenait inopérant ou était endommagé, pourrait entraîner une instabilité, une séparation fortuite ou des <i>déclenchements en cascade</i> dans une <i>Interconnexion</i>, a</p>	<p>désigné un ou plusieurs postes de transport qui, s'ils devenaient inopérants ou étaient endommagés, pourraient entraîner une instabilité, une séparation fortuite ou des <i>déclenchements en cascade</i> dans une <i>Interconnexion</i>, a effectué une évaluation des risques subséquente dans un délai de plus de 36 mois civils.</p> <p>OU</p> <p>Le <i>propriétaire d'installation de transport</i> dont l'évaluation des risques précédente a désigné un ou plusieurs postes de transport qui, s'ils devenaient inopérants</p>

	Horizon	VRF	Niveau de gravité de la non-conformité (CIP-014-1)			
			VSL faible	VSL modérée	VSL élevée	VSL critique
			évaluation des risques subséquente dans un délai de plus de 60 mois civils et d'au plus 62 mois civils.	<i>Interconnexion</i> , a effectué une évaluation des risques subséquente dans un délai de plus de 62 mois civils et d'au plus 64 mois civils.	effectué une évaluation des risques subséquente dans un délai de plus de 64 mois civils et d'au plus 66 mois civils. OU Le <i>propriétaire d'installation de transport</i> a effectué une évaluation des risques, mais en omettant l'alinéa 1.2.	ou étaient endommagés, pourraient entraîner une instabilité, une séparation fortuite ou des <i>déclenchements en cascade</i> dans une <i>Interconnexion</i> , n'a pas effectué d'évaluation des risques subséquente. OU Le <i>propriétaire d'installation de transport</i> dont l'évaluation des risques précédente n'a désigné aucun poste de transport qui, s'il devenait inopérant ou était endommagé, pourrait entraîner une instabilité, une séparation fortuite ou des <i>déclenchements en cascade</i> dans une <i>Interconnexion</i> , a

	Horizon	VRF	Niveau de gravité de la non-conformité (CIP-014-1)			
			VSL faible	VSL modérée	VSL élevée	VSL critique
						<p>effectué une évaluation des risques subséquente dans un délai de plus de 66 mois civils.</p> <p>OU</p> <p>Le <i>propriétaire d'installation de transport</i> dont l'évaluation des risques précédente n'a désigné aucun poste de transport qui, s'il devenait inopérant ou était endommagé, pourrait entraîner une instabilité, une séparation fortuite ou des <i>déclenchements en cascade</i> dans une <i>Interconnexion</i>, n'a pas effectué d'évaluation des risques subséquente.</p>
E2	Planification à long terme	Moyen	Le <i>propriétaire d'installation de</i>	Le <i>propriétaire d'installation de</i>	Le <i>propriétaire d'installation de</i>	Le <i>propriétaire d'installation de</i>

	Horizon	VRF	Niveau de gravité de la non-conformité (CIP-014-1)			
			VSL faible	VSL modérée	VSL élevée	VSL critique
			<p><i>transport</i> a fait vérifier par un tiers indépendant l'évaluation des risques effectuée selon l'exigence E1, mais dans un délai de plus de 90 jours civils et d'au plus 100 jours civils suivant la fin de cette évaluation.</p> <p>OU</p> <p>Le <i>propriétaire d'installation de transport</i> a fait vérifier par un tiers indépendant l'évaluation des risques effectuée selon l'exigence E1 et a modifié sa désignation découlant de l'exigence E1 ou documenté la justification technique de son refus de le faire, selon l'alinéa 2.3,</p>	<p><i>transport</i> a fait vérifier par un tiers indépendant l'évaluation des risques effectuée selon l'exigence E1, mais dans un délai de plus de 100 jours civils et d'au plus 110 jours civils suivant la fin de cette évaluation.</p> <p>OU</p> <p>Le <i>propriétaire d'installation de transport</i> a fait vérifier par un tiers indépendant l'évaluation des risques effectuée selon l'exigence E1 et a modifié sa désignation découlant de l'exigence E1 ou documenté la justification technique de son refus de le faire, selon l'alinéa 2.3,</p>	<p><i>transport</i> a fait vérifier par un tiers indépendant l'évaluation des risques effectuée selon l'exigence E1, mais dans un délai de plus de 110 jours civils et d'au plus 120 jours civils suivant la fin de cette évaluation.</p> <p>OU</p> <p>Le <i>propriétaire d'installation de transport</i> a fait vérifier par un tiers indépendant l'évaluation des risques effectuée selon l'exigence E1 et a modifié sa désignation découlant de l'exigence E1 ou documenté la justification technique de son refus de le faire, selon l'alinéa 2.3,</p>	<p><i>transport</i> a fait vérifier par un tiers indépendant l'évaluation des risques effectuée selon l'exigence E1, mais dans un délai de plus de 120 jours civils suivant la fin de cette évaluation.</p> <p>OU</p> <p>Le <i>propriétaire d'installation de transport</i> n'a pas fait vérifier par un tiers indépendant l'évaluation des risques effectuée selon l'exigence E1.</p> <p>OU</p> <p>Le <i>propriétaire d'installation de transport</i> a fait vérifier par un tiers indépendant l'évaluation des</p>

	Horizon	VRF	Niveau de gravité de la non-conformité (CIP-014-1)			
			VSL faible	VSL modérée	VSL élevée	VSL critique
			mais dans un délai de plus de 60 jours civils et d'au plus 70 jours civils suivant la fin de la vérification.	mais dans un délai de plus de 70 jours civils et d'au plus 80 jours civils suivant la fin de la vérification.	mais dans un délai de plus de 80 jours civils suivant la fin de la vérification. OU Le <i>propriétaire d'installation de transport</i> a fait vérifier par un tiers indépendant l'évaluation des risques effectuée selon l'exigence E1, mais n'a ni modifié sa désignation découlant de l'exigence E1, ni documenté la justification technique de son refus de le faire, selon l'alinéa 2.3.	risques effectuée selon l'exigence E1, mais n'a pas adopté de procédures de protection des informations conformément à l'alinéa 2.4.
E3	Planification à long terme	Faible	Le <i>propriétaire d'installation de transport</i> a avisé conformément à l'exigence E3 un <i>exploitant de réseau de</i>	Le <i>propriétaire d'installation de transport</i> a avisé conformément à l'exigence E3 un <i>exploitant de réseau de</i>	Le <i>propriétaire d'installation de transport</i> a avisé conformément à l'exigence E3 un <i>exploitant de réseau de</i>	Le <i>propriétaire d'installation de transport</i> a avisé conformément à l'exigence E3 un <i>exploitant de réseau de</i>

	Horizon	VRF	Niveau de gravité de la non-conformité (CIP-014-1)			
			VSL faible	VSL modérée	VSL élevée	VSL critique
			<p><i>transport</i> qui exploite un centre de contrôle principal, mais dans un délai de plus de 7 jours civils et d’au plus 9 jours civils suivant la fin de la vérification selon l’exigence E2.</p> <p>OU</p> <p>Le <i>propriétaire d’installation de transport</i> a avisé l’<i>exploitant de réseau de transport</i> qui exploite un centre de contrôle principal pour lui signaler son retrait dans la désignation selon l’exigence E1, mais dans un délai de plus de 7 jours civils et d’au plus 9 jours civils suivant la fin de l’évaluation ou de la vérification en cause.</p>	<p><i>transport</i> qui exploite un centre de contrôle principal, mais dans un délai de plus de 9 jours civils et d’au plus 11 jours civils suivant la fin de la vérification selon l’exigence E2.</p> <p>OU</p> <p>Le <i>propriétaire d’installation de transport</i> a avisé l’<i>exploitant de réseau de transport</i> qui exploite un centre de contrôle principal pour lui signaler son retrait dans la désignation selon l’exigence E1, mais dans un délai de plus de 9 jours civils et d’au plus 11 jours civils suivant la fin de l’évaluation ou de la vérification en cause.</p>	<p><i>transport</i> qui exploite un centre de contrôle principal, mais dans un délai de plus de 11 jours civils et d’au plus 13 jours civils suivant la fin de la vérification selon l’exigence E2.</p> <p>OU</p> <p>Le <i>propriétaire d’installation de transport</i> a avisé l’<i>exploitant de réseau de transport</i> qui exploite un centre de contrôle principal pour lui signaler son retrait dans la désignation selon l’exigence E1, mais dans un délai de plus de 11 jours civils et d’au plus 13 jours civils suivant la fin de l’évaluation ou de la vérification en cause.</p>	<p><i>transport</i> qui exploite un centre de contrôle principal, mais dans un délai de plus de 13 jours civils suivant la fin de la vérification selon l’exigence E2.</p> <p>OU</p> <p>Le <i>propriétaire d’installation de transport</i> n’a pas avisé un <i>exploitant de réseau de transport</i> qui exploite un centre de contrôle principal désigné selon l’exigence E1.</p> <p>OU</p> <p>Le <i>propriétaire d’installation de transport</i> a avisé un <i>exploitant de réseau de transport</i> qui exploite un centre de contrôle principal pour lui signaler son retrait</p>

	Horizon	VRF	Niveau de gravité de la non-conformité (CIP-014-1)			
			VSL faible	VSL modérée	VSL élevée	VSL critique
						<p>dans la désignation selon l'exigence E1, mais dans un délai de plus de 13 jours civils suivant la fin de l'évaluation ou de la vérification en cause.</p> <p>OU</p> <p>Le <i>propriétaire d'installation de transport</i> n'a pas avisé un <i>exploitant de réseau de transport</i> qui exploite un centre de contrôle principal pour lui signaler son retrait dans la désignation selon l'exigence E1.</p>
E4	Planification de l'exploitation, planification à long terme	Moyen	S. O.	L'entité responsable a effectué une évaluation des menaces potentielles d'attaque physique et des vulnérabilités à de telles attaques pour chacun de ses postes	L'entité responsable a effectué une évaluation des menaces potentielles d'attaque physique et des vulnérabilités à de telles attaques pour chacun de ses postes	L'entité responsable n'a pas effectué d'évaluation des menaces potentielles d'attaque physique et des vulnérabilités à de telles attaques pour chacun de ses postes

	Horizon	VRF	Niveau de gravité de la non-conformité (CIP-014-1)			
			VSL faible	VSL modérée	VSL élevée	VSL critique
				de <i>transport</i> et centres de contrôle principaux désignés selon l'exigence E1, mais a omis un des alinéas 4.1 à 4.3 dans son évaluation.	de <i>transport</i> et centres de contrôle principaux désignés selon l'exigence E1, mais a omis deux des alinéas 4.1 à 4.3 dans son évaluation.	de <i>transport</i> et centres de contrôle principaux désignés selon l'exigence E1. OU L'entité responsable a effectué une évaluation des menaces potentielles d'attaque physique et des vulnérabilités à de telles attaques pour chacun de ses postes de <i>transport</i> et centres de contrôle principaux désignés selon l'exigence E1, mais a omis les alinéas 4.1 à 4.3 dans son évaluation.
E5	Planification à long terme	Élevé	L'entité responsable a élaboré et mis en place un ou des plans de sécurité physique documentés pour ses postes de <i>transport</i> et	L'entité responsable a élaboré et mis en place un ou des plans de sécurité physique documentés pour ses postes de <i>transport</i> et	L'entité responsable a élaboré et mis en place un ou des plans de sécurité physique documentés pour ses postes de <i>transport</i> et	L'entité responsable a élaboré et mis en place un ou des plans de sécurité physique documentés pour ses postes de <i>transport</i> et

	Horizon	VRF	Niveau de gravité de la non-conformité (CIP-014-1)			
			VSL faible	VSL modérée	VSL élevée	VSL critique
			centres de contrôle principaux désignés selon l'exigence E1, mais dans un délai de plus de 120 jours civils et d'au plus 130 jours civils suivant la fin de la vérification selon l'exigence E2. OU L'entité responsable a élaboré et mis en place un ou des plans de sécurité physique documentés pour ses postes de <i>transport</i> et centres de contrôle principaux désignés selon l'exigence E1 et vérifiés selon l'exigence E2, mais a omis un des alinéas 5.1 à 5.4 dans son ou ses plans.	centres de contrôle principaux désignés selon l'exigence E1, mais dans un délai de plus de 130 jours civils et d'au plus 140 jours civils suivant la fin de la vérification selon l'exigence E2. OU L'entité responsable a élaboré et mis en place un ou des plans de sécurité physique documentés pour ses postes de <i>transport</i> et centres de contrôle principaux désignés selon l'exigence E1 et vérifiés selon l'exigence E2, mais a omis deux des alinéas 5.1 à 5.4 dans son ou ses plans.	centres de contrôle principaux désignés selon l'exigence E1, mais dans un délai de plus de 140 jours civils et d'au plus 150 jours civils suivant la fin de la vérification selon l'exigence E2. OU L'entité responsable a élaboré et mis en place un ou des plans de sécurité physique documentés pour ses postes de <i>transport</i> et centres de contrôle principaux désignés selon l'exigence E1 et vérifiés selon l'exigence E2, mais a omis trois des alinéas 5.1 à 5.4 dans son ou ses plans.	centres de contrôle principaux désignés selon l'exigence E1, mais dans un délai de plus de 150 jours civils suivant la fin de la vérification selon l'exigence E2. OU L'entité responsable n'a ni élaboré ni mis en place de plan de sécurité physique documenté pour ses postes de <i>transport</i> et centres de contrôle principaux désignés selon l'exigence E1 et vérifiés selon l'exigence E2. OU L'entité responsable a élaboré et mis en place un ou des plans de sécurité physique documentés pour ses

	Horizon	VRF	Niveau de gravité de la non-conformité (CIP-014-1)			
			VSL faible	VSL modérée	VSL élevée	VSL critique
						postes de <i>transport</i> et centres de contrôle principaux désignés selon l'exigence E1 et vérifiés selon l'exigence E2, mais a omis les alinéas 5.1 à 5.4 dans son ou ses plans.
E6	Planification à long terme	Moyen	L'entité responsable a fait examiner par un tiers indépendant l'évaluation effectuée selon l'exigence E4 et le ou les plans de sécurité élaborés selon l'exigence E5, mais dans un délai de plus de 90 jours civils et d'au plus 100 jours civils. OU L'entité responsable a fait examiner par un tiers indépendant l'évaluation effectuée	L'entité responsable a fait examiner par un tiers indépendant l'évaluation effectuée selon l'exigence E4 et le ou les plans de sécurité élaborés selon l'exigence E5, mais dans un délai de plus de 100 jours civils et d'au plus 110 jours civils. OU L'entité responsable a fait examiner par un tiers indépendant l'évaluation effectuée	L'entité responsable a fait examiner par un tiers indépendant l'évaluation effectuée selon l'exigence E4 et le ou les plans de sécurité élaborés selon l'exigence E5, mais dans un délai de plus de 110 jours civils et d'au plus 120 jours civils. OU L'entité responsable a fait examiner par un tiers indépendant l'évaluation effectuée	L'entité responsable n'a pas fait examiner par un tiers indépendant l'évaluation effectuée selon l'exigence E4 et le ou les plans de sécurité élaborés selon l'exigence E5, dans un délai de plus de 120 jours civils. OU L'entité responsable n'a pas fait examiner par un tiers indépendant l'évaluation effectuée

	Horizon	VRF	Niveau de gravité de la non-conformité (CIP-014-1)			
			VSL faible	VSL modérée	VSL élevée	VSL critique
			selon l'exigence E4 et le ou les plans de sécurité élaborés selon l'exigence E5, et a modifié ce ou ces plans ou documenté les raisons de son refus de le faire, conformément à l'alinéa 6.3, mais dans un délai de plus de 60 jours civils et d'au plus 70 jours civils suivant la fin de l'examen par l'entité examinatrice.	selon l'exigence E4 et le ou les plans de sécurité élaborés selon l'exigence E5, et a modifié ce ou ces plans ou documenté les raisons de son refus de le faire, conformément à l'alinéa 6.3, mais dans un délai de plus de 70 jours civils et d'au plus 80 jours civils suivant la fin de l'examen par l'entité examinatrice.	selon l'exigence E4 et le ou les plans de sécurité élaborés selon l'exigence E5, et a modifié ce ou ces plans ou documenté les raisons de son refus de le faire, conformément à l'alinéa 6.3, mais dans un délai de plus de 80 jours civils suivant la fin de l'examen par l'entité examinatrice. OU L'entité responsable a fait examiner par un tiers indépendant l'évaluation effectuée selon l'exigence E4 et le ou les plans de sécurité élaborés selon l'exigence E5, mais n'a pas documenté les raisons de son refus de modifier ce ou ces	selon l'exigence E4 et le ou les plans de sécurité élaborés selon l'exigence E5. OU L'entité responsable a fait examiner par un tiers indépendant l'évaluation effectuée selon l'exigence E4 et le ou les plans de sécurité élaborés selon l'exigence E5, mais n'a pas adopté de procédures de protection des informations conformément à l'alinéa 6.4.

	Horizon	VRF	Niveau de gravité de la non-conformité (CIP-014-1)			
			VSL faible	VSL modérée	VSL élevée	VSL critique
					plans, conformément à l'alinéa 6.3.	

D. Différences régionales

Aucune.

E. Interprétations

Aucune.

F. Documents connexes

Aucun.

Historique des versions

Version	Date	Intervention	Suivi des modifications
1	1er octobre 2015	Date d'entrée en vigueur	Nouveau
2	16 avril 2015	Revisée pour répondre à l'ordonnance 802 de la FERC pour enlevé le mot « étendue »	Révision
2	7 mai 2015	Adoption par le Conseil d'administration de la NERC	
2	14 juillet 2015	Ordonnance de la FERC dans le dossier no. RD15-4-000 approuvant CIP-014-2	
3	19 janvier 2022	Revisée pour retirer l'alinéa 1.4 de la section Conformité	Révision
3	16 juin 2022	Ordonnance de la FERC dans le dossier no. RD22-3-000 approuvant les modifications à la norme CIP-014-3	Révision
3	16 juin 2022	Entrée en vigueur	

Principes directeurs et justification technique

Section 4 – Applicabilité

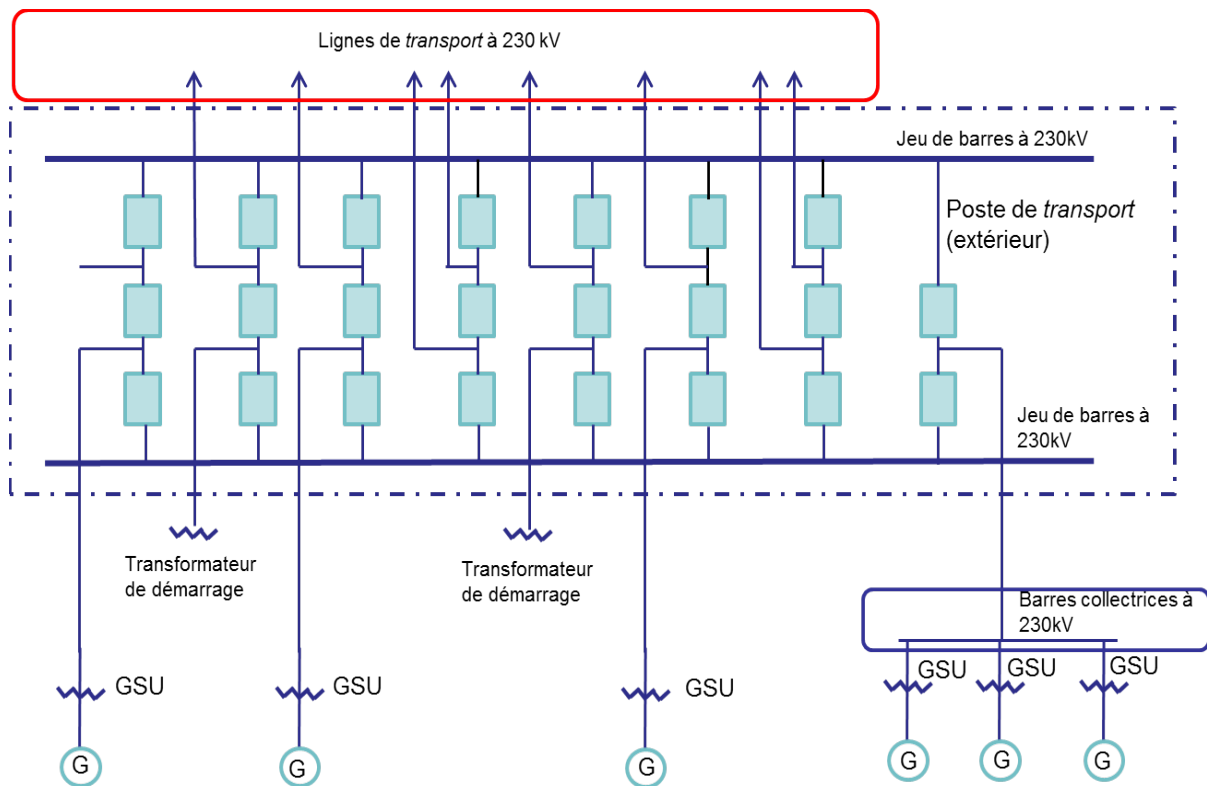
La norme de fiabilité CIP-014 vise la protection des postes de *transport* et des centres de contrôle principaux connexes qui, s'ils devenaient inopérants ou étaient endommagés par suite d'une attaque physique, pourraient entraîner une instabilité, une séparation fortuite ou des *déclenchements en cascade* dans une *Interconnexion*. Afin de circonscrire correctement les entités qui possèdent ou exploitent de telles *installations*, la norme de fiabilité CIP-014 vise d'abord les *propriétaires d'installation de transport* dont certains *installations* répondent aux critères 4.1.1.1 à 4.1.1.4 de la section Applicabilité. Les *installations* définies par ces critères sont les mêmes que celles qui répondent aux critères d'« impact moyen » de l'annexe 1 de la norme de fiabilité CIP-002-5.1. Chaque *propriétaire d'installation de transport* dont certains *installations de transport* répondent aux critères 4.1.1.1 à 4.1.1.4 est tenu d'effectuer une évaluation des risques conformément à l'exigence E1 afin de désigner ceux de ces postes de *transport* et des centres de contrôle principaux connexes qui, s'ils devenaient inopérants ou étaient endommagés, pourraient entraîner une instabilité, une séparation fortuite ou des *déclenchements en cascade* dans une *Interconnexion*. L'équipe de rédaction de la norme prévoit que les postes à évaluer seront peu nombreux et que beaucoup de *propriétaires d'installation de transport* visés par la présente norme ne désigneront en fin de compte aucune *installation*. Seuls les *propriétaires d'installation de transport* qui ont désigné un ou des postes de *transport* dans le cadre de l'évaluation des risques (après vérification selon l'exigence E2) sont assujettis aux exigences E3 à E6.

La norme s'applique aussi aux *exploitants de réseau de transport*. Un *exploitant de réseau de transport* n'est toutefois assujéti à la norme que si un *propriétaire d'installation de transport* l'avise, en vertu de l'exigence E3, que l'*exploitant de réseau de transport* exploite un centre de contrôle principal qui exerce le contrôle opérationnel sur un ou des postes de *transport* désignés par l'évaluation des risques de l'exigence E1. Un centre de contrôle principal exerce le contrôle opérationnel sur un poste de *transport* si les actions électroniques du centre de contrôle peuvent commander une action physique directe (par exemple l'ouverture d'un disjoncteur) au poste de *transport* désigné, par opposition à un centre de contrôle qui ne ferait que recevoir de l'information du poste de *transport* et qui devrait coordonner une action directe par l'entremise d'une autre entité. Seuls les *exploitants de réseau de transport* auxquels on notifie qu'ils exercent le contrôle opérationnel sur un ou des centres de contrôle principaux en vertu de la présente norme sont assujettis aux exigences E4 à E6. En somme, un centre de contrôle principal n'est visé par la présente norme que s'il s'agit du centre de contrôle que le *propriétaire d'installation de transport* ou l'*exploitant de réseau de transport*, selon le cas, utilise comme site principal, occupé en permanence par du personnel, pour commander physiquement un poste de *transport* désigné selon l'exigence E1 (après vérification selon l'exigence E2). Les centres de contrôle qui ont un rôle de relève ne sont pas visés, car ils constituent une mesure de résilience et sont volontairement redondants.

L'équipe de rédaction a envisagé plusieurs options pour les critères explicites d'applicabilité permettant de constituer un seuil initial pour définir l'ensemble des postes de *transport* qui correspondent aux prescriptions de l'Ordonnance de la FERC sur la sécurité physique (c'est-à-

dire ceux qui pourraient entraîner une instabilité, une séparation fortuite ou des *déclenchements en cascade* dans une *Interconnexion*). Selon l'équipe de rédaction, les critères des *installations de transport* à impact moyen de l'annexe 1 de la norme CIP-002-5.1 constitueraient un seuil prudent pour définir quels postes de *transport* doivent être soumis à l'évaluation des risques prescrite à l'exigence E1 de la norme CIP-014. L'équipe de rédaction a conclu en outre que l'adoption des critères de la catégorie « impact moyen » de la norme CIP-002-5.1 est appropriée puisque ces critères ont été approuvés par les parties concernées, par la NERC et par la FERC, et que leur utilisation représente une base techniquement solide pour déterminer quels *propriétaires d'installation de transport* doivent procéder à l'évaluation des risques. Comme l'indique la norme CIP-002-5.1, la défaillance d'un poste de *transport* qui appartient à la catégorie « impact moyen » pourrait entraîner le dépassement d'une ou de plusieurs *limites d'exploitation pour la fiabilité de l'Interconnexion (IROL)*. L'équipe de rédaction reconnaît que l'adoption de ces critères pour déterminer l'applicabilité peut faire en sorte que certains *propriétaires d'installation de transport* devront effectuer des évaluations des risques selon l'exigence E1 pour finalement conclure qu'aucun de leurs postes de *transport* ne représente un risque d'instabilité, de séparation fortuite ou de *déclenchements en cascade* dans une *Interconnexion*. L'équipe de rédaction considère toutefois qu'un critère plus restrictif ne garantirait pas l'inclusion de tous les postes de *transport* et centres de contrôle principaux connexes qui, s'ils devenaient inopérants ou étaient endommagés, pourraient entraîner une instabilité, une séparation fortuite ou des *déclenchements en cascade* dans une *Interconnexion*. D'autres indications et justifications techniques concernant les critères des *installations* à impact moyen figurent dans la section « Principes directeurs et justification technique » de la norme CIP-002-5.1.

En outre, l'équipe de rédaction a jugé inutile d'étendre l'application de la norme de fiabilité aux *exploitants d'installation de production* et aux *propriétaires d'installation de production*. Premièrement, les postes de *transport* servant au raccordement des installations de production sont visés par les critères d'applicabilité ; les *propriétaires d'installation de transport* tiendront donc compte des postes de *transport* situés du côté haute tension des transformateurs élévateurs de groupe de production (GSU) dans le contexte des alinéas 4.1.1.1 et 4.1.1.2 de la section Applicabilité. Par exemple, un poste de *transport* désigné comme une installation de *propriétaire d'installation de transport* qui sert à raccorder des sources de production sera soumis à l'évaluation des risques prescrite à l'exigence E1 s'il est exploité à 500 kV ou plus ou s'il est raccordé entre 200 kV et 499 kV à au moins trois autres postes de *transport* et s'il a une « valeur pondérée combinée » de plus de 3 000 selon le tableau de l'alinéa 4.1.1.2 de la section Applicabilité. Deuxièmement, l'analyse du réseau de *transport* ou les analyses effectuées selon l'exigence E1 devraient tenir compte de l'impact de la perte de la production raccordée aux postes de *transport* visés. En outre, l'Ordonnance de la FERC ne mentionne pas explicitement les actifs de production, et l'on peut raisonnablement comprendre qu'elle vise essentiellement les *installations de transport* les plus critiques. Le schéma ci-dessous montre un exemple de poste.



Il est à noter que dans l'expression « postes de *transport* », l'équipe de rédaction utilise le mot « poste » pour recouvrir à la fois le champ sémantique des termes anglais « station » et « substation » (Le terme « substation » est souvent utilisé dans l'industrie pour désigner un emplacement qui contient au moins un autotransformateur. Il existe des emplacements qui ne contiennent pas d'autotransformateur, et de nombreuses entités de l'industrie se réfèrent à ces endroits avec le terme « station » (poste électriques sans autotransformateur). Par conséquent, l'équipe de rédaction a choisi d'utiliser à la fois « station » et « substation » pour désigner les endroits où existent des installations de transport.

Pour ce qui est des situations de propriété commune, l'équipe de rédaction considère que cet enjeu n'est pas exclusif à la norme CIP-014 ; elle s'attend à ce que les *propriétaires d'installation de transport* et les *exploitants de réseau de transport* en cause, lorsqu'il y a propriété commune, établissent entre eux des protocoles d'entente, des inscriptions coordonnées au registre des entités visées, des procédures ou d'autres ententes afin d'établir les responsabilités dans le cadre de la norme CIP-014, comme le font déjà de nombreuses entités dans le cadre d'autres normes de fiabilité.

Le texte de la section applicabilité concernant le jeu de barres collectrices est repris directement tel quel de l'annexe 1 de la norme CIP-002-5.1, et n'a pas de signification supplémentaire dans le contexte de la norme CIP-014.

Exigence E1

L'évaluation des risques initiale prescrite à l'exigence E1 doit être terminée au plus tard à la date d'entrée en vigueur de la norme. Les évaluations des risques subséquentes doivent être

effectuées à intervalles de 30 ou de 60 mois, d'après les résultats de l'évaluation des risques précédente, comme l'indique l'alinéa 1.1 de l'exigence E1. Avant d'entreprendre l'évaluation des risques prescrite à l'exigence E1, le *propriétaire d'installation de transport* doit d'abord déterminer quels sont les postes de *transport* visés, selon les critères de l'alinéa 4.1.1 de la section Applicabilité. L'évaluation des risques consiste ensuite à analyser le réseau de transport afin de déterminer si certains des postes de *transport* visés, s'ils devenaient inopérants ou étaient endommagés, pourraient entraîner une instabilité, une séparation fortuite ou des *déclenchements en cascade* dans une *Interconnexion*. L'exigence ne consiste pas à exiger la désignation d'un poste de *transport* – et par conséquent ne vise pas à assujettir celui-ci à la norme – à moins que le *propriétaire d'installation de transport* visé n'ait déterminé (au moyen d'études et d'analyses techniques fondées sur une analyse objective, une expertise technique, l'historique d'exploitation et un jugement averti) que la perte de cette installation, si celle-ci devenait inopérante ou était endommagée, aurait des conséquences graves sur le fonctionnement de l'*interconnexion*. Dans son ordonnance du 20 novembre 2014, la FERC a réitéré que « seule une instabilité ayant des "conséquences graves sur le fonctionnement de l'interconnexion" justifie que l'installation ayant causé cette instabilité soit désignée selon l'exigence E1 ». Le *propriétaire d'installation de transport* peut déterminer ce qui constitue une conséquence grave en ayant recours, entre autres, aux critères suivants :

- les critères ou la méthodologie utilisés par les *planificateurs de réseau de transport* ou les *responsables de la planification* en vertu de l'exigence E6 de la norme TPL-001-4 ;
- les critères de déclaration selon la norme NERC EOP-004-2 ;
- l'étendue ou l'importance des conséquences.

La norme n'impose pas une méthode d'analyse particulière pour l'évaluation des risques ; le *propriétaire d'installation de transport* est libre de choisir la méthode qui lui convient le mieux, par exemple une analyse de transit de puissance et une analyse de stabilité à divers niveaux de charge.

Exécution de l'évaluation des risques

Le *propriétaire d'installation de transport* est libre de choisir la méthode d'analyse du réseau de transport qui convient le mieux à sa situation et aux particularités de son réseau. L'imposition d'une méthode particulière n'est pas techniquement souhaitable, et pourrait en fait empêcher de prendre en compte adéquatement les particularités régionales et topologiques ainsi que le contexte d'exploitation du réseau. Les indications qui suivent ne sont qu'un exemple de la manière dont un *propriétaire d'installation de transport* peut effectuer une analyse de transit de puissance ou de stabilité afin de désigner les postes de *transport* qui, s'ils devenaient inopérants ou étaient endommagés par suite d'une attaque physique, pourraient entraîner une instabilité, une séparation fortuite ou des *déclenchements en cascade* dans une *Interconnexion*. Ainsi, l'entité pourrait simuler le débranchement de toutes les lignes, quel que soit leur niveau de tension, à un poste de *transport* donné, puis évaluer le comportement du réseau afin de déterminer s'il risque d'en résulter des *déclenchements en cascade d'installations de transport*, une séparation fortuite ou encore une instabilité en tension ou en fréquence dans une portion importante de l'*Interconnexion*. En s'appuyant sur son meilleur jugement technique, le

propriétaire d'installation de transport (éventuellement en consultation avec les comités régionaux de planification ou d'exploitation ou avec le comité pertinent de son centre d'exploitation indépendant ou organisme de transport régional) devrait établir des critères (par exemple un défaut près du poste de *transport débranché*) permettant de définir une contingence ou des paramètres qui entraîneraient une instabilité, une séparation fortuite ou des *déclenchements en cascade* dans une *Interconnexion*. Une consultation régionale sur ces questions serait sans doute utile et instructive, puisque les avis sur l'évaluation des risques et sur les traits qui caractérisent une instabilité, une séparation fortuite ou des déclenchements en cascade dans une *Interconnexion* varieront probablement d'une région à l'autre ou d'un centre d'exploitation indépendant à l'autre selon la topologie, les caractéristiques et la configuration du réseau. Les critères utilisés pourraient aussi comprendre des charges postcontingences supérieures à une certaine caractéristique assignée en situation d'urgence ou la non-convergence d'un scénario de transit de puissance. Les automatismes de réseau présents, le cas échéant, pourraient être mis à contribution pour déterminer si le réseau éprouve des instabilités supplémentaires pouvant entraîner une séparation fortuite. Exemples de critères utilisables :

- (a) surcharges thermiques supérieures aux caractéristiques assignées en situation d'urgence des installations ;
- (b) écart de tension au-delà de $\pm 10\%$; ou
- (c) interruptions ou effondrements de tension en cascade ; ou
- (d) baisse de fréquence en deçà des seuils de délestage en sous-fréquence.

Périodicité

Un *propriétaire d'installation de transport* qui détermine qu'un ou plusieurs de ses postes de *transport* (après vérification selon l'exigence E2), s'ils devenaient inopérants ou étaient endommagés par suite d'une attaque physique, pourraient entraîner une instabilité, une séparation fortuite ou des *déclenchements en cascade* dans une *Interconnexion*, doit effectuer une évaluation des risques au moins une fois tous les 30 mois ; avec une telle périodicité, l'évaluation des risques demeure à jour par rapport aux conditions et aux configurations projetées dans le réseau planifié. Ces évaluations des risques subséquentes, tout comme l'évaluation initiale, doivent englober les postes de *transport* dont l'entrée en service est prévue au cours des 24 mois suivants. L'intervalle de 30 mois s'harmonise avec le délai de mise en service de 24 mois, car il donne au *propriétaire d'installation de transport* la latitude voulue pour faire mieux concorder ces dates, selon son cycle de planification et la fréquence à laquelle il peut projeter de construire de nouveaux postes de *transport*. La périodicité prescrite est d'au moins une fois tous les 30 mois ; ainsi, si un *propriétaire d'installation de transport* juge plus approprié d'effectuer une évaluation des risques à intervalles de 24 mois compte tenu de son cycle de planification, il a la latitude pour le faire.

Les *propriétaires d'installation de transport* qui n'ont pas désigné (après vérification selon l'exigence E2) de postes de *transport* qui, s'ils devenaient inopérants ou étaient endommagés par suite d'une attaque physique, pourraient entraîner une instabilité, une séparation fortuite ou des *déclenchements en cascade* dans une *Interconnexion*, ne constateront probablement pas

de changement dans leur évaluation des risques sur l'*horizon de planification à court terme*. C'est pourquoi la périodicité des évaluations des risques subséquentes est de 60 mois dans leur cas.

Désignation du centre de contrôle principal

Une fois terminée l'évaluation des risques selon l'exigence E1, il importe de connaître le centre de contrôle principal qui exerce le contrôle opérationnel sur chaque poste de *transport* qui, s'il devenait inopérant ou était endommagé par suite d'une attaque physique, pourrait entraîner une instabilité, une séparation fortuite ou des *déclenchements en cascade* dans une *Interconnexion*. Un centre de contrôle principal « exerce le contrôle opérationnel » sur un poste de *transport* si ses actions électroniques peuvent commander des actions physiques directes au poste de *transport* désigné, par exemple l'ouverture d'un disjoncteur.

Exigence E2

Cette exigence stipule que l'évaluation des risques effectuée selon l'exigence E1 doit être vérifiée par une entité autre que le propriétaire ou l'exploitant qui a effectué l'évaluation des risques en question.

La vérification de l'évaluation des risques par un tiers indépendant, selon l'exigence E2, pourrait porter sur les points suivants :

1. Confirmation que l'évaluation des risques effectuée selon l'exigence E1 portait bien sur tous les postes de *transport* qui répondent aux critères de l'alinéa 4.1.1 de la section Applicabilité.
2. Examen du modèle utilisé pour l'évaluation des risques afin de confirmer qu'il contient des données de topologie de réseau suffisantes pour permettre de désigner les postes de *transport* qui, s'ils devenaient inopérants ou étaient endommagés par suite d'une attaque physique, pourraient entraîner une instabilité, une séparation fortuite ou des *déclenchements en cascade* dans une *Interconnexion*.
3. Examen de la méthodologie de l'évaluation des risques selon l'exigence E1.

Cette exigence offre au *propriétaire d'installation de transport* la liberté de choisir parmi des entités indépendantes, inscrites ou non au registre, ayant de l'expérience en planification ou en analyse du transport de l'électricité, pour vérifier l'évaluation des risques effectuée selon l'exigence E1. Le mot « indépendant » signifie que l'entité vérificatrice ne peut pas être une société affiliée (elle ne doit pas être une entité qui contrôle le *propriétaire d'installation de transport*, qui est contrôlée par celui-ci ou qui est sous contrôle commun). L'entité vérificatrice ne peut pas non plus être une division du *propriétaire d'installation de transport* qui est exploitée à la manière d'une unité fonctionnelle.

L'interdiction imposée aux entités inscrites au registre de choisir une société affiliée pour la vérification n'interdit cependant pas à une entité gouvernementale (ville, municipalité, agence fédérale américaine de commercialisation d'électricité ou toute autre subdivision politique d'un gouvernement fédéral, d'État ou provincial au Canada ou aux États-Unis) de choisir comme entité vérificatrice une autre entité gouvernementale à l'intérieur de la même subdivision

politique. Par exemple, une agence fédérale américaine de commercialisation d'électricité peut choisir comme entité vérificatrice une autre agence fédérale américaine, pourvu que celle-ci ait de l'expérience en planification ou en analyse du transport de l'électricité. De même, un *propriétaire d'installation de transport* qui est la propriété d'une province canadienne peut choisir un autre organisme de la même province pour effectuer la vérification. L'entité vérificatrice doit néanmoins être une entité bien distincte ; elle ne peut pas être une division de l'entité inscrite au registre qui est exploitée à la manière d'une unité fonctionnelle.

L'exigence E2 stipule aussi que la « vérification peut avoir lieu pendant ou après l'évaluation en question ». Cette disposition vise à donner au *propriétaire d'installation de transport* la possibilité de travailler avec l'entité vérificatrice tout au long de l'évaluation des risques (donc simultanément à celle-ci), ce qui, pour certains *propriétaires d'installation de transport*, peut être plus commode et plus efficace. Autrement dit, le *propriétaire d'installation de transport* pourrait collaborer avec son entité vérificatrice indépendante pour effectuer l'évaluation des risques de manière à satisfaire en même temps aux exigences E1 et E2. L'exigence E2 vise essentiellement à ce qu'une entité autre que le propriétaire ou l'exploitant de l'installation soit associée au processus d'évaluation des risques et ait l'occasion de donner son avis. Cette exigence laisse aux entités la liberté de choisir entre un processus en deux étapes successives (le *propriétaire d'installation de transport* évalue les risques lui-même, puis l'entité indépendante procède à la vérification) ou en une seule étape (les deux entités collaborent à l'évaluation des risques).

Les critères du choix de l'entité vérificatrice seraient notamment les suivants :

- *entité visée* inscrite au registre pour les fonctions de planification et de fiabilité pertinentes ;
- expérience en matière d'études et de planification de réseau électrique ;
- compréhension des normes MOD, des normes TPL et des caractéristiques assignées d'installation dans le contexte des études de planification ;
- familiarité avec l'*Interconnexion* dans laquelle le *propriétaire d'installation de transport* est situé.

Quant à l'exigence faite aux *propriétaires d'installation de transport* d'adopter des procédures pour protéger les informations sensibles ou confidentielles, le *propriétaire d'installation de transport* pourrait avoir une méthode permettant de désigner les documents qui doivent faire l'objet d'un traitement confidentiel. Un mécanisme possible pour protéger les informations sensibles ou confidentielles consisterait à interdire de les sortir des locaux du *propriétaire d'installation de transport*. Ce dernier pourrait incorporer une telle interdiction à une entente de non-divulgence signée par l'entité vérificatrice.

Une étude de faisabilité technique n'est pas exigée, dans le cadre de l'exigence E2, pour justifier le refus de modifier la désignation selon la recommandation de l'entité vérificatrice.

Afin de préciser la différence entre l'entité vérificatrice de l'exigence E2 et l'entité examinatrice de l'exigence E6, l'équipe de rédaction indique que l'entité vérificatrice a pour mandat de confirmer que l'évaluation des risques est conforme à l'exigence E1 (notamment pour le

nombre de postes de *transport* désignés), tandis que l'entité examinatrice de l'exigence E6 porte un jugement expert sur la manière dont l'évaluation des menaces prescrite à l'exigence E4 a été effectuée ainsi que sur le plan de sécurité physique prescrit à l'exigence E5. Dans le contexte de l'exigence E6, il n'est pas question de vérifier une analyse technique, mais plutôt de faire jouer expérience et expertise afin de fournir des indications ou des recommandations si nécessaire.

Les alinéas 2.4 et 6.4 exigent que des procédures soient adoptées pour protéger les informations sensibles ou confidentielles. Ces procédures peuvent comprendre les éléments suivants :

1. contrôler et conserver sur place l'information consultable par l'entité vérificatrice ou examinatrice ;
2. restreindre l'information aux personnes qui ont vraiment besoin d'en prendre connaissance ;
3. marquer les documents comme étant confidentiels ;
4. tenir l'information en lieu sûr et la détruire lorsqu'elle n'est plus nécessaire ;
5. ne pas laisser l'information sortir des locaux de l'entité sans l'approbation du chef des Services juridiques, par exemple.

Exigence E3

La norme impose à certains *exploitants de réseau de transport* des obligations à l'endroit de certains centres de contrôle principaux. Ces obligations sont cependant conditionnelles aux conclusions de l'évaluation des risques effectuée par le *propriétaire d'installation de transport* selon l'exigence E1, puis vérifiée selon l'exigence E2. L'exigence E3 stipule qu'un *exploitant de réseau de transport* qui exerce le contrôle opérationnel sur un centre de contrôle principal désigné selon l'exigence E1 doit en être avisé afin de pouvoir s'acquitter des obligations énoncées aux exigences E4 à E6. Comme ces obligations prévoient des délais qui commencent à courir après l'étape de l'exigence E2, le *propriétaire d'installation de transport* doit aussi préciser dans sa notification la date de fin de la vérification selon l'exigence E2. De même, le *propriétaire d'installation de transport* doit aviser l'*exploitant de réseau de transport* de tout retrait d'un poste de la désignation par suite d'une évaluation des risques subséquents selon l'exigence E1 ou de sa vérification selon l'exigence E2.

Exigence E4

Cette exigence demande aux propriétaires et aux exploitants d'installations désignées par l'évaluation des risques effectuée selon l'exigence E1 et vérifiée selon l'exigence E2 d'effectuer une évaluation des menaces potentielles et des vulnérabilités relatives aux postes de *transport* et aux centres de contrôle principaux ainsi désignés, compte tenu des particularités de chaque installation. Les menaces et les vulnérabilités peuvent varier d'une installation à l'autre selon divers facteurs, par exemple l'emplacement, la taille, la fonction, les protections de sécurité physique existantes et l'attractivité de l'installation comme cible.

Dans le cadre de l'analyse des menaces et vulnérabilités, le propriétaire de l'installation est souvent le mieux placé pour déterminer les vulnérabilités propres au site ; par contre, la détermination de l'origine et de l'évolution des menaces relève davantage d'autres intervenants dans les domaines du renseignement et de la police. Le texte de la norme mentionne diverses ressources, mais il en existe beaucoup d'autres, et les propriétaires d'installations ont toute liberté pour s'adresser à celles de leur choix. Autres ressources possibles : les centres de fusion locaux ou d'État, le département de la Sécurité intérieure des États-Unis, le FBI, Sécurité publique Canada, la Gendarmerie royale du Canada et les chapitres InfraGard coordonnés par le FBI.

L'entité responsable doit prendre en compte certains facteurs, énoncés aux alinéas 4.1 à 4.3, afin d'effectuer une évaluation des risques conforme à l'exigence E4.

Afin d'aider à déterminer les menaces courantes applicables à une installation et à évaluer leur probabilité, il convient d'étudier l'historique des attaques visant des installations ayant une protection semblable.

Les ressources suivantes pourront être utiles pour l'analyse des menaces et vulnérabilités :

- *NERC Security Guideline for the Electricity Sector: Physical Security* ;
- *NERC Security Guideline: Physical Security Response* ;
- *ASIS International General Risk Assessment Guideline* ;
- *ASIS International Facilities Physical Security Measures Guideline* ;
- *ASIS International Security Management Standard: Physical Asset Protection* ;
- *Whole Building Design Guide: Threat/Vulnerability Assessments*.

Exigence E5

Cette exigence demande d'élaborer et de mettre en place un ou des plans de sécurité visant à protéger contre les attaques les installations désignées selon l'exigence E1, d'après l'évaluation effectuée selon l'exigence E4.

L'exigence E5 spécifie les éléments suivants à intégrer au plan de sécurité physique :

- *Mesures de résilience ou de sécurité conçues collectivement pour prévenir, détecter, retarder, évaluer, communiquer et contrer les menaces et vulnérabilités physiques potentielles inventoriées selon l'exigence E4.*

Les mesures de résilience peuvent comprendre notamment :

- a. des changements dans la topologie du réseau ;
- b. des équipements de relève ;
- c. la construction d'un nouveau poste de *transport*.

Bien que la plupart des mesures de sécurité agissent collectivement pour sécuriser l'ensemble du site, certaines mesures peuvent cibler des composants critiques particuliers. Par exemple, si une protection contre les tirs d'arme à feu est jugée

nécessaire, on peut limiter cette protection aux composants critiques plutôt que de l'aménager pour l'ensemble du site.

- *Informations de contact des autorités policières et de coordination avec celles-ci.*

Exemples de telles informations : affichages 9-1-1 pour les appels d'urgence et formation en sécurité des postes électriques pour les autorités policières locales et fédérales, les services d'incendie et les services médicaux d'urgence.

- *Délais d'exécution des mesures de renforcement de la sécurité physique et autres modifications énoncées dans le plan de sécurité physique.*

Les entités sont libres de prioriser (en fonction du risque, des ressources ou d'autres facteurs) la mise en œuvre des diverses améliorations à la résilience et à la sécurité définies dans leur plan de sécurité. Les délais à spécifier dans le plan de sécurité physique selon l'alinéa 5.3 pour l'exécution des mesures de renforcement de la sécurité physique et autres modifications ne sont pas liés au délai de 120 jours prescrit pour l'élaboration du plan ; les délais d'exécution peuvent dépasser 120 jours, selon l'ampleur des travaux à effectuer.

- *Dispositions prévoyant un suivi de l'évolution des menaces physiques pour les postes de transport ou les centres de contrôle principaux, ainsi que des mesures de sécurité correspondantes.*

Le plan de sécurité physique d'une entité inscrite au registre doit prévoir des processus et des responsabilités pour le suivi des alertes, renseignements et avis de menace provenant de diverses sources, par exemple l'organisation de fiabilité du service d'électricité, l'ES-ISAC et des organismes fédéraux du Canada ou des agences fédérales des États-Unis. L'ensemble de ces informations servira à réévaluer, en vue de les modifier éventuellement, le plan de sécurité élaboré selon l'exigence E5 ainsi que les mesures de sécurité correspondantes.

Les changements apportés au plan de sécurité physique, au fur et à mesure, avant l'examen indépendant suivant selon l'exigence E6 ne nécessitent pas d'examen supplémentaire par un tiers.

Exigence E6

Cette exigence stipule que l'évaluation effectuée selon l'exigence E4 et le ou les plans de sécurité élaborés selon l'exigence E5 doivent être examinés par une entité autre que le *propriétaire d'installation de transport* ou l'*exploitant de réseau de transport*, et que cette entité doit avoir une expertise appropriée. De même que pour l'exigence E2, le mot « indépendant » signifie que l'entité examinatrice indépendante ne peut pas être une société affiliée (l'entité examinatrice indépendante ne doit pas être une entité qui contrôle l'*exploitant de réseau de transport*, qui est contrôlé par celui-ci ou qui est sous contrôle commun). L'entité vérificatrice indépendante ne peut pas non plus être une division de l'*exploitant de réseau de transport* qui est exploitée à la manière d'une unité fonctionnelle.

De même que pour l'exigence E2, l'interdiction imposée aux entités inscrites au registre de choisir une société affiliée pour l'examen n'interdit cependant pas à une entité gouvernementale de choisir comme entité examinatrice indépendante une autre entité gouvernementale à l'intérieur de la même subdivision politique. Par exemple, une ville ou une municipalité peut recourir aux services de police locaux, pourvu que ceux-ci répondent aux critères de l'exigence E6. L'entité examinatrice doit néanmoins être une entité bien distincte ; elle ne peut pas être une division de l'entité inscrite au registre qui est exploitée à la manière d'une unité fonctionnelle.

L'entité responsable peut choisir l'entité examinatrice parmi plusieurs entités possibles :

- *Une entité ou organisation ayant de l'expérience en matière de sécurité physique dans l'industrie électrique, et dont le personnel d'examen compte au moins un titulaire de certification CPP (Certified Protection Professional) ou PSP (Physical Security Professional).*

Si les certifications CPP ou PSP sont exigées dans le cadre de la norme, c'est que l'équipe de rédaction juge important que toute entité privée (par exemple une firme d'experts-conseils ou de sécurité) choisie pour effectuer l'examen par un tiers puisse démontrer de façon convaincante sa compétence pour réaliser un tel examen. Les compétences exigées comprennent de l'expérience en sécurité physique dans l'industrie électrique ainsi que l'une ou l'autre des certifications d'ASIS International les plus respectées dans l'industrie de la sécurité. Le programme de certification d'ASIS a été créé en 1977 ; les titulaires de la certification CPP sont dûment certifiés en gestion de la sécurité, tandis que les titulaires de la certification PSP le sont en sécurité physique.

- *Une entité ou organisation agréée par l'organisation de fiabilité du service d'électricité (ERO).*
- *Un organisme gouvernemental ayant de l'expertise en sécurité physique.*
- *Une entité ou organisation ayant une expertise confirmée en sécurité physique dans un cadre policier, gouvernemental ou militaire.*

De même que pour l'exigence E2, l'exigence E6 stipule que l'« examen peut avoir lieu pendant ou après l'évaluation effectuée selon l'exigence E4 et l'élaboration du ou des plans de sécurité selon l'exigence E5 ». Cette disposition vise à donner au *propriétaire d'installation de transport* et à l'*exploitant de réseau de transport* la possibilité de travailler avec l'entité examinatrice tout au long de l'évaluation selon l'exigence E4 et de l'élaboration de plans de sécurité selon l'exigence E5 (donc simultanément à ces processus), ce qui, pour certaines entités responsables, peut être plus commode et plus efficace. Autrement dit, le *propriétaire d'installation de transport* ou l'*exploitant de réseau de transport* pourrait collaborer avec son entité examinatrice pour effectuer l'évaluation des menaces potentielles et vulnérabilités (exigence E4) et pour élaborer le ou les plans de sécurité (exigence E5) de manière à satisfaire en même temps aux exigences E4 à E6. L'exigence E6 vise essentiellement à ce qu'une entité autre que le propriétaire ou l'exploitant de l'installation soit associée aux processus d'évaluation selon l'exigence E4 et d'élaboration de plans de sécurité selon l'exigence E5 et ait l'occasion de donner son avis sur ces processus. L'exigence E6 laisse aux entités la liberté de

choisir entre un processus en deux étapes successives (le *propriétaire d'installation de transport* effectue l'évaluation et élabore le plan de sécurité lui-même, puis l'entité indépendante procède à la vérification) ou en une seule étape (les deux entités collaborent à l'évaluation et à l'élaboration du plan de sécurité).

Justifications

Pendant l'élaboration de la norme, des zones de texte ont été incorporées à celle-ci pour exposer la justification de ses diverses parties. Après l'approbation par le Conseil d'administration, le contenu de ces zones de texte a été transféré ci-après.

Justification de l'exigence E1

Cette exigence répond à la prescription du paragraphe 6 de la directive du 7 mars 2014 de la FERC portant sur la sécurité physique, qui demande une évaluation des risques afin de désigner les installations qui, si elles devenaient inopérantes ou étaient endommagées par suite d'une attaque physique, pourraient entraîner une instabilité, une séparation fortuite ou des *déclenchements en cascade*. L'exigence ne vise pas à assujettir un poste de *transport* à la norme à moins que le *propriétaire d'installation de transport* visé n'ait déterminé (au moyen d'études et d'analyses techniques fondées sur une analyse objective, une expertise technique, l'historique d'exploitation et un jugement averti) que la perte de cette installation, si celle-ci devenait inopérante ou était endommagée, aurait des conséquences graves sur le fonctionnement de l'*interconnexion*. Dans son ordonnance du 20 novembre 2014, la FERC a réitéré que « seule une instabilité ayant des "conséquences graves sur le fonctionnement de l'interconnexion" justifie que l'installation ayant causé cette instabilité soit désignée selon l'exigence E1 ». Le *propriétaire d'installation de transport* peut déterminer ce qui constitue une conséquence grave en ayant recours, entre autres, aux critères suivants :

- les critères ou la méthodologie utilisés par les *planificateurs de réseau de transport* ou les *responsables de la planification* en vertu de l'exigence E6 de la norme TPL-001-4 ;
- les critères de déclaration selon la norme NERC EOP-004-2 ;
- l'étendue ou l'importance des conséquences.

L'exigence E1 répond aussi à une prescription de la FERC qui demande une réévaluation périodique, en exigeant que l'évaluation des risques soit effectuée tous les 30 mois (ou tous les 60 mois pour une entité qui n'a pas désigné dans une évaluation des risques précédente de postes de *transport* qui, s'ils devenaient inopérants ou étaient endommagés par suite d'une attaque physique, pourraient entraîner une instabilité, une séparation fortuite ou des *déclenchements en cascade* dans une *Interconnexion*).

Après avoir désigné chaque poste de *transport* qui répond aux critères de l'exigence E1, il importe en outre de désigner le centre de contrôle principal qui exerce le contrôle opérationnel sur le poste de *transport* en question, c'est-à-dire le centre de contrôle dont les actions électroniques peuvent commander une action physique directe (par exemple l'ouverture d'un disjoncteur) au poste de *transport* désigné, par opposition à un centre de contrôle qui ne ferait que surveiller le poste de *transport* et qui devrait coordonner une action directe par l'entremise d'une autre entité.

Justification de l'exigence E2

Cette exigence répond à la prescription du paragraphe 11 de la directive de la FERC portant sur la sécurité physique, qui demande une vérification, par une entité autre que le propriétaire ou l'exploitant, de l'évaluation des risques effectuée selon l'exigence E1.

Cette exigence offre au *propriétaire d'installation de transport* la liberté de choisir parmi des entités (inscrites ou non au registre) ayant de l'expérience en planification ou en analyse du transport de l'électricité pour vérifier l'évaluation des risques effectuée selon l'exigence E1. Le mot « indépendant » signifie que l'entité vérificatrice ne peut pas être une société affiliée (entité qui contrôle le *propriétaire d'installation de transport*, qui est contrôlée par celui-ci ou qui est sous contrôle commun). L'entité vérificatrice ne peut pas non plus être une division du *propriétaire d'installation de transport* qui est exploitée à la manière d'une unité fonctionnelle. Le mot « indépendant » ne vise cependant pas à interdire à une entité gouvernementale de choisir une autre entité gouvernementale comme entité vérificatrice dans le cadre de l'exigence E2.

L'exigence E2 vise aussi à donner au *propriétaire d'installation de transport* la possibilité de travailler avec l'entité vérificatrice tout au long de l'évaluation des risques prescrite à l'exigence E1 – ce qui, pour certains *propriétaires d'installation de transport*, peut être plus commode et plus efficace. Autrement dit, le *propriétaire d'installation de transport* pourrait collaborer avec son entité vérificatrice pour effectuer l'évaluation des risques de manière à satisfaire en même temps aux exigences E1 et E2.

Le *coordonnateur de la planification* est une des entités fonctionnelles indiquées à l'alinéa 2.1. Il convient de rappeler que le *coordonnateur de la planification* et le *responsable de la planification* représentent la même entité, comme l'indique le « Glossaire des termes et des acronymes relatifs aux normes de fiabilité ».

Justification de l'exigence E3

La norme impose à certains *exploitants de réseau de transport* des obligations à l'endroit de certains centres de contrôle principaux. Cependant, le *propriétaire d'installation de transport* doit d'abord désigner les postes de *transport* en procédant à l'évaluation des risques prescrite à l'exigence E1, puis faire vérifier cette évaluation selon l'exigence E2. L'exigence E3 vise à faire en sorte qu'un *exploitant de réseau de transport* qui exerce le contrôle opérationnel sur un centre de contrôle principal désigné selon l'alinéa 1.2 de l'exigence E1 en soit avisé afin de pouvoir satisfaire aux exigences E4 à E6 dans les délais qui y sont prescrits. Comme ces délais commencent à courir après l'étape de l'exigence E2, le *propriétaire d'installation de transport* doit aussi préciser dans sa notification la date de fin de la vérification selon l'exigence E2. De même, le *propriétaire d'installation de transport* doit aviser l'*exploitant de réseau de transport* de tout retrait d'un poste de la désignation par suite d'une évaluation des risques subséquente selon l'exigence E1 ou de sa vérification selon l'exigence E2.

Justification de l'exigence E4

Cette exigence répond à la prescription du paragraphe 8 de la directive de la FERC portant sur la sécurité physique, qui demande une évaluation adaptée des menaces potentielles et des

vulnérabilités relatives aux installations désignées selon l'exigence E1, après vérification selon l'exigence E2. Les menaces et les vulnérabilités peuvent varier d'une installation à l'autre selon divers facteurs, par exemple l'emplacement, la taille et la fonction de l'installation, les protections existantes et l'attractivité de l'installation comme cible. C'est pourquoi l'exigence E4 n'impose pas une démarche uniforme, mais demande au contraire de tenir compte des particularités de chaque installation.

L'exigence E4 ne précise pas de délai pour l'évaluation des menaces et des vulnérabilités. Cependant, l'exigence E5 stipule que le ou les plans de sécurité, élaborés à partir de l'évaluation selon l'exigence E4, doivent être prêts dans les 120 jours civils suivant la fin de la vérification selon l'exigence E2. L'entité dispose donc d'une certaine latitude temporelle pour son évaluation selon l'exigence E4, pourvu que cette évaluation soit terminée à temps pour permettre d'élaborer le ou les plans de sécurité physique prescrits à l'exigence E5 dans le délai de 120 jours civils précité.

Justification de l'exigence E5

Cette exigence répond à la prescription du paragraphe 9 de la directive de la FERC portant sur la sécurité physique, qui demande l'élaboration et la mise en place de plans de sécurité visant à protéger contre les attaques les installations désignées selon l'exigence E1, d'après l'évaluation effectuée selon l'exigence E4.

Justification de l'exigence E6

Cette exigence répond à la prescription du paragraphe 11 de la directive de la FERC portant sur la sécurité physique, qui demande que l'évaluation effectuée selon l'exigence E4 et le ou les plans de sécurité élaborés selon l'exigence E5 soient examinés par un tiers indépendant du propriétaire ou de l'exploitant et ayant une expertise appropriée.

De même que pour l'exigence E2, l'exigence E6 offre au *propriétaire d'installation de transport* ou à l'*exploitant de réseau de transport* la possibilité de travailler avec l'entité examinatrice tout au long de l'évaluation effectuée selon l'exigence E4 et de l'élaboration de plans de sécurité selon l'exigence E5. Les entités pourraient ainsi satisfaire à l'exigence E6 en même temps qu'aux exigences E4 et E5.