

**CONTRAT D'APPROVISIONNEMENT EN ÉLECTRICITÉ  
ÉNERGIE ÉOLIENNE**

**ENTRE**

**PARC ÉOLIEN CANTON MACNIDER S.E.C.**

**ET**

**HYDRO-QUÉBEC, DANS SES ACTIVITÉS DE DISTRIBUTION  
D'ÉLECTRICITÉ**

**PARC ÉOLIEN CANTON MACNIDER**

**DATE : 30 MAI 2023**



**APPEL D'OFFRES  
AO 2021-02**

**CONTRAT D'APPROVISIONNEMENT EN ÉLECTRICITÉ  
ÉNERGIE ÉOLIENNE  
ENTRE**

**PARC ÉOLIEN CANTON MACNIDER S.E.C.**

**ET**

**HYDRO-QUÉBEC, dans ses activités de distribution  
d'électricité**

---

**Parc éolien Canton MacNider**

DATE : 30 mai 2023

## Table des matières

<b>1</b>	<b>PARTIE I - DÉFINITIONS .....</b>	<b>8</b>
1.1	Définitions .....	8
<b>2</b>	<b>PARTIE II – OBJET, DURÉE ET APPROBATION DU CONTRAT.....</b>	<b>14</b>
2.1	Objet du contrat .....	14
2.2	Durée.....	14
2.3	Approbation par la Régie .....	14
<b>3</b>	<b>PARTIE III – ÉTAPES CRITIQUES .....</b>	<b>15</b>
3.1	ÉTAPES CRITIQUES .....	15
3.1.1	Date garantie de début des livraisons.....	15
3.1.2	Échéancier.....	15
3.1.3	Obligations.....	15
<b>4</b>	<b>PARTIE IV – CONDITIONS DE LIVRAISON DE L'ÉLECTRICITÉ .....</b>	<b>18</b>
4.1	Quantités contractuelles .....	18
4.1.1	Puissance contractuelle .....	18
4.1.2	Énergie contractuelle .....	18
4.2	Refus ou incapacité de prendre livraison.....	18
4.2.1	Refus de prendre livraison .....	18
4.2.2	Incapacité de prendre livraison .....	19
4.2.3	Plafonnement de la production .....	19
4.3	Révision de l'énergie contractuelle .....	20
4.4	Électricité en période d'essai .....	20
4.5	Point de livraison .....	20
4.6	Pertes électriques.....	20
4.7	Comptage de l'électricité .....	21
<b>5</b>	<b>PARTIE V – PRIX, FACTURATION ET PAIEMENT .....</b>	<b>22</b>
5.1	Prix de l'électricité.....	22
5.1.1	Prix pour l'énergie admissible .....	22
5.1.2	Montant pour l'énergie rendue disponible .....	24
5.1.3	Électricité livrée en période d'essai.....	26
5.2	Modalités de facturation.....	26
5.3	Paiement et compensation .....	26
<b>6</b>	<b>PARTIE VI – CONCEPTION ET CONSTRUCTION .....</b>	<b>28</b>
6.1	Conception, construction et remboursement .....	28
6.1.1	Conception et construction .....	28
6.1.2	Remboursement du coût du poste de départ.....	28
6.2	Droits, permis et autorisations .....	30
6.3	Alimentation électrique par le Distributeur .....	31
<b>7</b>	<b>PARTIE VII – DÉBUT DES LIVRAISONS .....</b>	<b>32</b>
7.1	Date de début des livraisons .....	32

<b>8</b>	<b>PARTIE VII – DONNÉES ET PLAN D'ENTRETIEN.....</b>	<b>33</b>
8.1	Plan de réalisation, rapports d'avancement et rapport final .....	33
8.2	Rapport de conformité .....	33
8.3	Données météorologiques.....	34
8.4	Plan d' <i>entretien</i> et registres .....	35
8.4.1	Registre de l' <i>entretien</i> .....	35
8.4.2	Registre d'indisponibilité .....	36
8.5	Disponibilité des équipements et accès aux données .....	36
8.5.1	Disponibilité des équipements.....	36
8.5.2	Accès aux données d'exploitation du <i>parc éolien</i> .....	37
8.6	Rapport relatif au <i>contenu régional</i> et au <i>contenu québécois</i> .....	37
<b>9</b>	<b>PARTIE IX - CONTRATS CONNEXES ET AUTRES ENGAGEMENTS.....</b>	<b>39</b>
9.1	Contrat de financement .....	39
9.2	Attributs environnementaux .....	39
9.3	Accréditation à un système de gestion environnementale.....	40
9.4	<i>Contenu régional garanti</i> et <i>contenu québécois garanti</i> .....	40
9.5	Support financier à la production d'énergie renouvelable .....	40
9.6	Démantèlement du <i>parc éolien</i> .....	40
9.7	Contrôle du <i>parc éolien</i> .....	41
9.8	Intégrité.....	42
<b>10</b>	<b>PARTIE X – GARANTIES FINANCIÈRES ET ASSURANCES .....</b>	<b>43</b>
10.1	GARANTIES FINANCIÈRES .....	43
10.1.1	Garantie de début des livraisons .....	43
10.1.2	Garantie d'exploitation .....	43
10.1.3	Garantie de démantèlement .....	44
10.1.4	Forme de Garantie financière .....	44
10.1.5	Défaut de renouvellement.....	45
10.1.6	Révision des montants de Garantie financière .....	46
10.2	Assurances .....	47
10.2.1	Exigences générales .....	47
10.2.2	Assurance tous risques .....	47
10.2.3	Assurance responsabilité civile générale .....	48
10.2.4	Autres engagements .....	49
10.2.5	Avis et délais .....	49
<b>11</b>	<b>PARTIE XI – VENTE, CESSIION, CHANGEMENT DE CONTRÔLE ET DE PARTICIPATION .....</b>	<b>50</b>
11.1	Vente et cession .....	50
11.2	Changement de contrôle et de participation .....	51
11.2.1	Changement de contrôle d'une compagnie .....	51
11.2.2	Changement à la participation d'une société en commandite.....	51
11.2.3	Changement à la participation ou au contrôle d'une société en nom collectif.....	51
11.2.4	Organigramme du Fournisseur .....	52
<b>12</b>	<b>PARTIE XII – PÉNALITÉS ET DOMMAGES .....</b>	<b>53</b>
12.1	Pénalité pour retard relatif au début des livraisons.....	53

12.2 Pénalités relatives au <i>contenu régional garanti</i> et au <i>contenu québécois garanti</i> .....	53
12.3 Dommages en cas de défaut de livrer l' <i>énergie contractuelle</i> .....	54
12.4 Dommages en cas de révision de l' <i>énergie contractuelle</i> .....	55
12.5 Dommages en cas de résiliation.....	55
12.5.1 Résiliation à la suite d'un événement prévu à l'article 13.1.....	55
12.5.2 Résiliation à la suite d'un événement prévu à l'article 13.2.....	55
12.6 Dommages liquidés .....	56
12.7 Force majeure .....	56
<b>13 PARTIE XIII – RÉSILIATION .....</b>	<b>58</b>
13.1 Résiliation pour un défaut antérieur à la <i>date de début des livraisons</i> .....	58
13.2 Résiliation pour un défaut postérieur à la <i>date de début des livraisons</i> .....	59
13.3 Correction par le <i>prêteur</i> ou <i>prêteur affilié</i> .....	60
13.4 Mode de résiliation.....	60
13.5 Effets de la résiliation.....	61
<b>14 PARTIE XV – DISPOSITIONS DIVERSES.....</b>	<b>62</b>
14.1 Interprétation et application .....	62
14.1.1 Interprétation générale.....	62
14.1.2 Délais.....	62
14.1.3 Manquement et retard .....	63
14.1.4 Taxes .....	63
14.1.5 Accord complet .....	63
14.1.6 Invalidité d'une disposition .....	63
14.1.7 Lieu de passation du <i>contrat</i> .....	64
14.1.8 Représentants légaux et ayants droit .....	64
14.1.9 Faute ou omission .....	64
14.1.10 Mandataire.....	64
14.2 Avis et communications de documents.....	64
14.3 Approbation et exigences du Distributeur .....	65
14.4 Remise de documents et autres informations.....	65
14.5 Tenue d'un registre.....	66

<b>ANNEXE I - Description des principaux paramètres du <i>parc éolien</i></b> .....	1
<b>ANNEXE II - Structure légale du Fournisseur</b> .....	1
<b>ANNEXE III - Limites maximales de crédit selon le niveau de risque</b> .....	1
<b>ANNEXE IV - Modalités pour les formes de Garanties financières</b> .....	1
<b>ANNEXE V - Données rendues accessibles par le Fournisseur</b> .....	1
<b>ANNEXE VI - Méthodologie utilisée pour déterminer le pourcentage de perte moyen au transformateur de puissance</b> .....	1
<b>ANNEXE VII - Engagements du Fournisseur à l'égard de l'application du <i>cadre de référence</i> et à l'égard des paiements annuels versés aux propriétaires privés et des paiements fermes versés à la <i>collectivité locale</i></b> .....	1
<b>ANNEXE VIII Règles et modalités relatives à la détermination du <i>contenu régional</i> et du <i>contenu québécois</i></b> .....	1
<b>ANNEXE IX - Normes et exigences techniques pour le raccordement au réseau</b> .....	1

**CONTRAT D'APPROVISIONNEMENT EN ÉLECTRICITÉ** intervenu à Montréal, province de Québec, le 30 mai 2023.

**ENTRE :** **PARC ÉOLIEN CANTON MACNIDER S.E.C.**, société en commandite formée en vertu du *Code civil du Québec*, représentée par son commandité **PARC ÉOLIEN CANTON MACNIDER COMMANDITÉ INC.**, société par actions constituée en vertu de la *Loi canadienne sur les sociétés par actions* (L.R.C. (1985), c. C-44), ayant son domicile au 4100-1155, boulevard René-Lévesque Ouest, Montréal (Québec) H3B 3V2, représentée par Arun Banskota, président, dûment autorisé aux fins des présentes,

ci-après désignée le « **Fournisseur** »;

**ET :** **HYDRO-QUÉBEC**, dans ses activités de distribution d'électricité, société constituée en vertu de la *Loi sur Hydro-Québec* (RLRQ, c. H-5), ayant son siège au 75, boulevard René-Lévesque Ouest, Montréal (Québec) H2Z 1A4, représentée par Dave Rhéaume, Vice-Président, Planification intégrée des besoins énergétiques et risques, dûment autorisé aux fins des présentes,

ci-après désignée le « **Distributeur** »;

Le **Fournisseur** et le **Distributeur** sont ci-après désignés individuellement la « **Partie** » et collectivement les « **Parties** ».

**ATTENDU QU'**Hydro-Québec est une société œuvrant dans la production, le transport et la distribution d'électricité au Québec;

**ATTENDU QUE** les activités de distribution et de transport d'électricité d'Hydro-Québec sont assujetties à la compétence de la Régie de l'énergie, dans la mesure prévue à la *Loi sur la Régie de l'énergie* (RLRQ, c. R-6.01);

**ATTENDU QUE** le **Distributeur** exploite une entreprise de service public, et doit fournir un service sécuritaire, fiable et une électricité de grande qualité à une clientèle diversifiée, le tout, selon les normes et pratiques généralement appliquées dans ce type d'entreprise;

**ATTENDU QUE** le **Distributeur** a lancé, le 13 décembre 2021, un appel d'offres visant l'approvisionnement en électricité des marchés québécois qu'il dessert provenant de source éolienne conformément au :

Décret 1440-2021 du 17 novembre 2021 concernant le *Règlement sur un bloc de 300 mégawatts d'énergie éolienne*;



Et a tenu compte des principes énoncés aux :

Décret 906-2021 du 30 juin 2021 *Concernant les préoccupations économiques, sociales et environnementales indiquées à la Régie de l'énergie à l'égard du Plan d'approvisionnement 2020-2029 d'Hydro-Québec*; et

Décret 1442-2021 du 17 novembre 2021 *Concernant une modification au décret numéro 906-2021 du 30 juin 2021 concernant les préoccupations économiques, sociales et environnementales indiquées à la Régie de l'énergie à l'égard du Plan d'approvisionnement 2020-2029 d'Hydro-Québec*

**ATTENDU QUE** le **Fournisseur** a été retenu par le **Distributeur** à la suite de cet appel d'offres;

**ATTENDU QUE** le **Fournisseur** prévoit construire et exploiter un parc éolien situé dans la municipalité de Saint-Damase (MRC De La Matapédia), province de Québec;

**ATTENDU QUE** le **Fournisseur** sera propriétaire dudit parc éolien;

**ATTENDU QUE** le **Fournisseur** entend signer une entente de raccordement avec le *transporteur* (comme défini à l'article 1);

**ATTENDU QUE** le présent contrat vise à fixer les modalités de la fourniture de l'électricité par le **Fournisseur** au **Distributeur**;

**ATTENDU QUE** le présent contrat est soumis à l'approbation de la Régie de l'énergie.

**EN CONSÉQUENCE, LES PARTIES CONVIENNENT DE CE QUI SUIT :**

# 1 PARTIE I - DÉFINITIONS

## 1.1 Définitions

Dans le présent contrat, à moins que le contexte n'indique un sens différent, les termes et expressions qui suivent ont la signification qui leur est attribuée :

### ***affilié***

relativement à une *personne*, toute autre *personne* qui directement ou indirectement la contrôle ou est directement ou indirectement contrôlée par elle. Une *personne* est réputée contrôler une autre *personne* si cette *personne* possède directement ou indirectement la capacité de diriger ou de contrôler les décisions de gestion ou d'orientation de cette autre *personne*, soit en détenant directement ou indirectement la propriété des actions ou des participations ayant droit au vote, soit par contrat ou autrement. Toute *personne* est réputée contrôler une société dont, à un moment donné, la *personne* est un commandité, dans le cas d'une société en commandite, ou est un associé qui a la capacité de lier la société dans tous les autres cas;

### ***agences de notation***

S&P Global Ratings Inc. (a division of S&P Global Inc.) ou son successeur (« **S&P** »), Moody's Investors Service, Inc. ou son successeur (« **Moody's** ») ou DBRS Morningstar ou son successeur (« **DBRS** ») ou toute autre agence de notation convenue par les Parties;

### ***année contractuelle***

une période de 12 mois consécutifs débutant le 1<sup>er</sup> janvier et se terminant le 31 décembre d'une même année civile. Les première et dernière *années contractuelles* peuvent avoir moins de 12 mois. La première *année contractuelle* débute à la *date de début des livraisons*;

### ***attributs environnementaux***

a la signification qui lui est attribuée à l'article 9.2;

### ***avis de réclamation***

un avis émis par une Partie à l'autre Partie en réclamation de tout dommage ou pénalité qui lui est dû en vertu des articles 4.2, 0, 12.1 à 12.5 et 13.5;

### ***banque***

une institution financière canadienne ou une institution financière étrangère possédant une succursale canadienne;

**cadre de référence**

« Cadre de référence relatif à l'aménagement de parcs éoliens en milieux agricole et forestier » élaboré par le Groupe Affaires corporatives et secrétariat général d'Hydro-Québec daté du 4 novembre 2005 et révisé en septembre 2021, disponible sous le lien suivant :

<https://www.hydroquebec.com/data/administrations-municipales/pdf/cadre-de-ref-eolien-nov-2021.pdf>;

**collectivité locale**

se définit comme étant une collectivité représentée, selon le cas, par :

- une municipalité locale;
- une MRC agissant comme municipalité locale à l'égard d'un territoire non organisé;
- un conseil de bande;
- une municipalité de village cri;
- une municipalité de village nordique;
- la municipalité de village naskapi;
- l'Administration régionale Kativik;
- le Gouvernement de la nation crie;
- le Gouvernement régional d'Eeyou Istchee Baie-James.

Pour les fins du *contrat*, la *collectivité locale* est la municipalité de Saint-Damase;

**contenu québécois**

le pourcentage des dépenses réalisées au Québec relativement au *parc éolien* par rapport aux dépenses globales du *parc éolien*, le tout conformément aux dispositions prévues à l'Annexe VIII. Le pourcentage de *contenu québécois* est obtenu en divisant les dépenses québécoises admissibles par les dépenses globales du *parc éolien* et en multipliant le résultat par 100;

**contenu québécois garanti**

une valeur exprimée en pourcentage qui représente le *contenu québécois* que le **Fournisseur** s'engage à atteindre comme indiqué à l'article 9.4;

**contenu régional**

le pourcentage des dépenses réalisées dans la *région admissible* relativement au *parc éolien* par rapport aux dépenses globales du *parc éolien*, le tout conformément aux dispositions prévues à l'Annexe VIII. Le pourcentage de *contenu régional* est obtenu en divisant les dépenses régionales admissibles par les dépenses globales du *parc éolien* et en multipliant le résultat par 100;

**contenu régional garanti**

une valeur exprimée en pourcentage qui représente le *contenu régional* que le **Fournisseur** s'engage à atteindre comme indiqué à l'article 9.4;

**contrat**

le présent contrat d'approvisionnement en électricité et ses annexes, tel qu'amendé de temps à autre;

**date de début des livraisons**

conformément à l'article 7.1, la date à laquelle le **Fournisseur** débute les livraisons de l'*énergie contractuelle*;

**date garantie de début des livraisons**

la date la plus tardive à laquelle le **Fournisseur** s'engage à débiter la livraison de l'*énergie contractuelle*, telle qu'indiquée à l'article 3.1.1 ou telle que reportée selon toute disposition du *contrat*;

**énergie admissible**

une quantité d'énergie exprimée en mégawattheure « MWh » qui, pour une heure donnée, est égale au moindre de l'*énergie livrée nette* ou de la *puissance contractuelle* multipliée par une heure;

**énergie contractuelle**

une quantité d'énergie exprimée en MWh, comme indiqué à l'article 4.1.2 ou telle que révisée en vertu de l'article 4.3, si applicable;

**énergie livrée nette**

pour une période donnée, l'énergie fournie par le **Fournisseur** et reçue par le **Distributeur** au *point de livraison*, ajustée des pertes électriques comme prévu à l'article 4.6, si le *point de mesurage* et le *point de livraison* sont différents;

**énergie rendue disponible**

pour une heure donnée, la quantité d'énergie que le **Fournisseur** a rendue disponible au *point de livraison* et que le **Distributeur** n'a pas reçue conformément à l'article 4.2;

**entente de raccordement**

l'entente entre le **Fournisseur** et le *transporteur* qui traite des exigences et des modalités de raccordement du *parc éolien* au réseau du *transporteur*, ainsi que des modalités d'exploitation du *parc éolien*, comme modifiée de temps à autre;

**entretien**

l'action de maintenir en bon état d'utilisation un bien, une installation ou un local relatif au *parc éolien* et la maintenance du *parc éolien* soit, l'ensemble des opérations exécutées par un technicien spécialisé dans le but de maintenir le *parc éolien* dans un état de fonctionnement normal;

**étapes critiques**

les étapes qui précèdent la *date garantie de début des livraisons* et auxquelles sont associées des exigences que le **Fournisseur** s'engage à satisfaire au plus tard à une date butoir spécifiée à l'article 3.1.2 ;

**jour férié**

la veille du jour de l'An, le jour de l'An, le lendemain du jour de l'An, le Vendredi saint, le lundi de Pâques, la Journée nationale des patriotes, la fête nationale du Québec, la fête du Canada, la fête du Travail, l'Action de grâce, la veille de Noël, le jour de Noël, le lendemain de Noël et tout autre jour férié applicable au Québec fixé par proclamation des gouvernements fédéral ou provincial ou tout autre jour convenu par les Parties;

**jours ouvrables**

du lundi au vendredi, de 8h00 à 17h00, heure de l'Est, à l'exclusion des *jours fériés*;

**milieu local**

un milieu qui se compose d'un ou de plusieurs des organismes suivants :

- une municipalité régionale de comté (MRC);
- une municipalité locale;
- un conseil de bande;
- une régie intermunicipale;
- une coopérative dont la majorité des membres a son domicile dans la région administrative où se situe le projet;
- une municipalité de village cri ou de village nordique ou la municipalité de village naskapi;
- l'Administration régionale Kativik.

Pour les fins du *contrat*, le *milieu local* est l'Alliance de l'énergie de l'Est s.e.c.;

**parc éolien**

les éoliennes, le *poste de départ*, les mâts météorologiques, les chemins d'accès, les terrains requis pour l'implantation des éoliennes et le passage du *réseau collecteur*, et tout autre équipement, appareillage, immeuble ou ouvrages connexes appartenant au **Fournisseur**, ou à l'égard desquels il détient des droits, servant à produire et à livrer de l'électricité jusqu'au *point de livraison* et situés dans la municipalité de Saint-Damase (MRC De La Matapédia), province de Québec; la localisation et les principaux équipements électriques du *parc éolien* sont présentés à l'Annexe I;

**période de facturation**

une période d'environ 30 jours correspondant à chacun des 12 mois de l'année civile, prise en considération pour l'établissement de la facture;

**période d'hiver**

la période s'étendant du 1<sup>er</sup> décembre d'une année au 31 mars inclusivement de l'année suivante;

**personne**

une personne physique, une personne morale, une société, une coopérative, une co-entreprise, une association non incorporée, un syndicat, une fiducie ou toute autre entité légale, selon le cas;

**point de livraison**

le point où est livrée l'électricité produite par le *parc éolien*, comme défini à l'article 4.5;

**point de mesurage**

le point où est placé l'équipement qui enregistre les quantités d'énergie et de puissance livrées par le *parc éolien*;

**poste de départ**

le *poste électrique* et le *réseau collecteur*;

**poste de sectionnement**

les équipements du **Fournisseur**, sans transformation du niveau de tension, requis pour le raccordement à moyenne tension du *parc éolien* au réseau de distribution du **Distributeur**, incluant les équipements de sectionnement à moyenne tension qui leur sont associés;

**poste de transformation**

les équipements du **Fournisseur** requis pour la transformation et le raccordement à haute tension du *parc éolien* au réseau du *transporteur*, incluant les équipements de sectionnement à moyenne tension qui leur sont associés;

**poste électrique**

le *poste de transformation* ou le *poste de sectionnement*, selon le cas;

**prêteur**

le bailleur de fonds principal ou l'ensemble des entités constituant le bailleur de fonds principal, à l'exception du *prêteur affilié*, qui fournit le financement pendant la construction ou le financement permanent du *parc éolien*;

***prêteur affilié***

un bailleur de fonds qui est un *affilié* du **Fournisseur**, et qui fournit des fonds pour la construction ou l'exploitation du *parc éolien* ou une portion de ceux-ci;

***puissance contractuelle***

correspond au total de la puissance contractuelle du *parc éolien*, comme indiqué à l'article 4.1.1 , exprimée en mégawatt « MW » et ne peut jamais être révisée, ni, pour plus de certitude, être supérieure à la *puissance maximale à transporter*;

***puissance installée***

correspond à la puissance maximale que peut fournir le *parc éolien*, exprimée en mégawatt « MW »;

***puissance maximale à transporter***

correspond à la puissance maximale à transporter spécifiée à l'*entente de raccordement*;

***Régie***

la Régie de l'énergie instituée en vertu de la *Loi sur la Régie de l'énergie* (RLRQ, c. R-6.01) ou tout successeur;

***région admissible***

la municipalité régionale de comté où se situe le *parc éolien*, soit la MRC De La Matapédia, ainsi que la municipalité régionale de comté de La Matanie et la région administrative de la Gaspésie-Îles-de-la-Madeleine;

***réseau collecteur***

les équipements du **Fournisseur** reliant les éoliennes du *parc éolien* au *poste électrique*, à partir des bornes à basse tension des transformateurs propres à chaque éolienne jusqu'au point où les lignes à moyenne tension sont rattachées à la structure d'arrêt du *poste électrique*;

***support financier***

a la signification qui lui est attribuée à l'article 9.5;

***transporteur***

Hydro-Québec, dans ses activités de transport d'électricité.

## 2 PARTIE II – OBJET, DURÉE ET APPROBATION DU CONTRAT

### 2.1 Objet du contrat

Le *contrat* définit les conditions de vente par le **Fournisseur** et les conditions d'achat par le **Distributeur** d'énergie et de puissance au *point de livraison*. Les obligations reliées à la livraison et à la vente d'électricité prévues au *contrat* sont garanties par le **Fournisseur**, et celles reliées à la réception et à l'achat de l'électricité sont garanties par le **Distributeur**. Toute l'électricité produite par le *parc éolien* et livrée au *point de livraison* est vendue en exclusivité au **Distributeur**.

Le **Fournisseur** s'engage à débiter la livraison de l'énergie contractuelle au **Distributeur**, au *point de livraison*, à compter de la *date garantie de début des livraisons*.

### 2.2 Durée

Sous réserve des conditions qui y sont prévues, le *contrat* est en vigueur à compter de la date de sa signature et il se termine après qu'il se soit écoulé une période de 25 ans, débutant à la *date de début des livraisons*.

### 2.3 Approbation par la Régie

Le **Distributeur** doit soumettre le *contrat* à la *Régie* pour approbation dans un délai raisonnable à la suite de la date de sa signature.

L'obligation des Parties de remplir les conditions du *contrat* est conditionnelle à l'obtention de l'approbation finale du *contrat* par la *Régie*. Si une approbation finale n'est pas reçue au plus tard 120 jours après la date de dépôt du *contrat* à la *Régie*, le **Fournisseur** peut annuler le *contrat* en faisant parvenir un préavis de dix (10) jours à cet effet au **Distributeur**. Dans un tel cas, aucun dommage ne peut être réclamé ni par le **Fournisseur** ni par le **Distributeur** et le **Distributeur** remet au **Fournisseur** les garanties déposées conformément à l'article 10.1. Toutefois, si la *Régie* donne son approbation à l'intérieur de ce préavis de dix (10) jours, ce préavis est nul et de nul effet et le *contrat* demeure en vigueur.

Si la *Régie* n'approuve pas le *contrat*, celui-ci devient nul et de nul effet sur réception d'un avis à cet effet par l'une ou l'autre des Parties. Dans un tel cas, les Parties acceptent de ne réclamer aucun dommage et le **Distributeur** remet au **Fournisseur** les garanties déposées conformément à l'article 10.1.



### 3 PARTIE III – ÉTAPES CRITIQUES

#### 3.1 ÉTAPES CRITIQUES

##### 3.1.1 Date garantie de début des livraisons

La *date garantie de début des livraisons* est le 1<sup>er</sup> décembre 2026. Le **Fournisseur** s'engage à ce que la *date de début des livraisons* ne soit pas postérieure à la *date garantie de début des livraisons*.

##### 3.1.2 Échéancier

Le **Fournisseur** s'engage à remplir, conformément aux exigences de l'article 3.1.3 , les conditions à chaque *étape critique* définie au présent article, au plus tard à la date butoir qui lui est associée.

###### **Étapes critiques et dates butoirs :**

<i>Étape critique 1 :</i>	Avis de recevabilité de l'étude d'impact :	1 <sup>er</sup> juin 2025
<i>Étape critique 2 :</i>	Site, droits, permis et autorisations, avis de procéder et financement :	1 <sup>er</sup> juin 2026
<i>Étape critique 3 :</i>	Coulée des fondations :	1 <sup>er</sup> septembre 2026

##### 3.1.3 Obligations

Au plus tard à la date butoir de chaque *étape critique*, le **Fournisseur** doit avoir rempli les conditions suivantes :

**Étape critique 1 – Avis de recevabilité de l'étude d'impact :** le **Fournisseur** doit fournir au **Distributeur** l'avis de recevabilité de l'étude d'impact du *parc éolien* émis par le *ministère de l'Environnement, de la Lutte contre les changements climatiques, de la Faune et des Parcs* et, le cas échéant, copie de toute décision rendue par l'Agence d'évaluation d'impact du Canada concernant le *parc éolien*.

**Étape critique 2 – Site, droits, permis et autorisations, avis de procéder et financement :** le **Fournisseur** doit fournir au **Distributeur** une copie des documents suivants :

- (i) le rapport d'aménagement visé à l'article 8.1;
- (ii) des preuves qui démontrent, à la satisfaction raisonnable du **Distributeur**, qu'il détient tous les droits sur les terrains requis pour l'implantation et l'exploitation du *parc éolien*, et

ce, pour 100 % des terres publiques et pour 100 % des terres privées visées. Ces droits doivent être valides pour toute la durée du *contrat*;

- (iii) tout décret du gouvernement émis au terme de la procédure d'évaluation et d'examen des impacts sur l'environnement, le cas échéant, autorisation ou permis requis en vertu des lois et règlements applicables au *parc éolien*, notamment en vertu de la *Loi sur la qualité de l'environnement* (RLRQ, c. Q-2);
- (iv) si applicable, une lettre du *prêteur* ou du *prêteur affilié* attestant que le contrat final de financement pour la construction et l'exploitation du *parc éolien* est conclu et que les autres documents d'emprunt finaux pertinents sont complétés;
- (v) copie de l'*entente de raccordement* signée par le **Fournisseur** et le *transporteur* et de tous les amendements effectués à cette entente, le cas échéant;
- (vi) l'avis de procéder à la livraison des équipements stratégiques, de même qu'une copie de la certification exigée à l'Annexe I.

**Étape critique 3 – Coulée des fondations** : le **Fournisseur** doit fournir au **Distributeur** des preuves qui démontrent, à la satisfaction raisonnable du **Distributeur**, que les fondations ont été coulées et complétées pour au moins 80 % du nombre d'éoliennes du *parc éolien*.

Si, à la date butoir d'une *étape critique*, le **Fournisseur** n'a pas rempli toutes les obligations indiquées au présent article à l'égard de cette *étape critique*, ce dernier doit livrer au **Distributeur**, au plus tard dix (10) *jours ouvrables* suivant la date butoir en question, un rapport démontrant que le **Fournisseur** a fait tout ce qui était raisonnablement requis pour respecter cette date butoir et faisant état de l'échéancier que le **Fournisseur** prévoit pour que toutes les obligations soient remplies. Si le **Distributeur** ne reçoit pas ce rapport dans ce délai, l'article 13.1f) peut recevoir application. Si le rapport est à la satisfaction raisonnable du **Distributeur**, l'article 13.1f) ne peut recevoir application et le **Distributeur** reporte la date butoir en question par le nombre de jours nécessaires basé sur les informations reçues, sans que ce report ne puisse dépasser une période de trois (3) mois. Ce report n'est applicable qu'une seule fois pour une même *étape critique* et n'a aucun impact sur la date butoir de l'*étape critique* suivante. Pendant cette période de report, le **Distributeur** peut demander au **Fournisseur** de lui fournir un rapport d'avancement à intervalles réguliers. Si, à la nouvelle date butoir, le **Fournisseur** n'a pas rempli toutes les obligations associées à l'*étape critique* en question comme indiqué au présent article, l'article 13.1f) peut recevoir application.

Si, à la date butoir de l'*étape critique 2*, toutes les décisions n'ont pas été rendues par les autorités compétentes relativement au décret gouvernemental, le cas échéant, ou à toute autorisation ou tout permis visé à l'*étape critique 2* (iii), le **Fournisseur** peut aviser le **Distributeur** de sa décision de ne pas procéder à la construction du *parc éolien* si toutes ces décisions ne sont pas rendues par les autorités compétentes dans les 60 jours de cet avis. Sur réception de cet avis, le **Distributeur** doit faire parvenir au **Fournisseur** un préavis de résiliation de 60 jours en vertu de l'article 13.1f) et si toutes ces décisions ne sont pas rendues par les autorités compétentes avant l'expiration de cette période de préavis, le *contrat* est résilié par le **Distributeur**, l'article 13.5 s'applique et le **Distributeur** n'a aucun autre recours contre le **Fournisseur**.

Si, dans le cadre d'un processus d'obtention d'avis de recevabilité prévu à l'*étape critique* 1 ou dans le cadre d'un processus d'obtention de décret gouvernemental prévu à l'*étape critique* 2 (iii), une autorité compétente requiert la présence du **Distributeur** ou requiert que celui-ci fournisse des informations, le **Distributeur** accepte de se conformer à ces demandes. Cependant, lorsqu'une autorité compétente ordonne au **Distributeur** de lui communiquer de l'information commerciale ou stratégique lui appartenant ou appartenant à un tiers et que cette information est confidentielle, le **Distributeur** se réserve le droit de demander à cette autorité de traiter cette information de façon confidentielle, et si applicable, le **Fournisseur** collabore avec le **Distributeur** dans ses démarches visant à limiter l'étendue d'une telle divulgation. Lorsque le **Fournisseur** demande au **Distributeur** de lui communiquer de l'information confidentielle, comme décrite au présent paragraphe, le **Distributeur** se réserve le droit de refuser en invoquant la confidentialité.

Si une autorité compétente décide de ne pas accorder le décret gouvernemental ou toute autorisation ou permis visé à l'*étape critique* 2 (iii) ou de l'assujettir à des conditions qui sont de nature à compromettre la faisabilité ou la rentabilité du *parc éolien*, le **Fournisseur** peut, dans les dix (10) *jours ouvrables* suivant la date de réception de cette décision, aviser le **Distributeur** de sa décision de ne pas procéder à la construction du *parc éolien*. Dans un tel cas, le **Fournisseur** est réputé être en défaut relativement à l'article 13.1f). En conséquence, le *contrat* est résilié par le **Distributeur**, l'article 13.5 s'applique et le **Distributeur** n'a aucun autre recours contre le **Fournisseur**.

Sujet à ce qui précède, toute disposition de l'article 3.1 qui identifie les obligations associées à la date butoir d'une *étape critique* ou à la *date garantie de début des livraisons* continue de s'appliquer pour toute date butoir ainsi révisée ou toute *date garantie de début des livraisons* révisée, conformément à toute disposition du *contrat*.

## 4 PARTIE IV – CONDITIONS DE LIVRAISON DE L'ÉLECTRICITÉ

### 4.1 Quantités contractuelles

#### 4.1.1 Puissance contractuelle

La *puissance contractuelle* est fixée à 122,32 MW et est égale à la *puissance maximale à transporter* du parc éolien.

Le **Fournisseur** s'engage à limiter la puissance au *point de livraison* pour qu'elle n'excède en aucun temps la *puissance maximale à transporter*.

#### 4.1.2 Énergie contractuelle

L'*énergie contractuelle* est fixée à 380 800 MWh pour une *année contractuelle* de 365 jours (ou à la valeur révisée en application de l'article 4.3).

Pour une *année contractuelle* bissextile ou comptant moins de 365 jours, l'*énergie contractuelle* est ajustée au prorata du nombre de jours de l'année considérée.

Pour chaque *année contractuelle*, le **Fournisseur** s'engage à livrer et à vendre une quantité d'énergie au moins égale à l'*énergie contractuelle*. Pour chaque *année contractuelle*, le **Distributeur** s'engage à recevoir et à payer toute l'*énergie admissible* et à payer également pour l'*énergie rendue disponible*, sous réserve des dispositions prévues au *contrat*. Pour toute *année contractuelle*, le **Fournisseur** est réputé avoir satisfait à son obligation de livrer l'*énergie contractuelle* si la somme de l'*énergie admissible* et de l'*énergie rendue disponible* est au moins égale à l'*énergie contractuelle*.

### 4.2 Refus ou incapacité de prendre livraison

Aux fins de l'article 4.2, l'énergie qui n'est pas livrée à cause d'une panne ou d'une indisponibilité d'un équipement du *poste de départ* ou du *parc éolien* n'est pas prise en compte dans le calcul de l'*énergie rendue disponible*.

L'*énergie rendue disponible* entre dans le calcul du montant à payer pour l'énergie comme établi à l'article 5.1.2 . L'*énergie rendue disponible* est comptabilisée uniquement pour (i) la période de temps au cours de laquelle le **Distributeur** a été dans l'incapacité de prendre livraison de l'électricité mise à sa disposition au *point de livraison* ou (ii) la période de limitation de la production prévue à l'article 4.2.3 .

#### 4.2.1 Refus de prendre livraison

Pour une heure donnée, le **Distributeur** peut refuser de prendre livraison et de payer quelque montant que ce soit :

- i) à l'égard de toute quantité d'énergie qui est livrée en dépassement de la *puissance contractuelle*;
- ii) si le **Fournisseur** n'exploite pas le *parc éolien*, en tout ou en partie, lors des épisodes de températures froides comme établi à l'article 8.5.1 , et si le **Fournisseur** n'a pas apporté les correctifs requis au *parc éolien* pour remédier à ce défaut au plus tard 30 jours après en avoir été avisé par le **Distributeur**. Cependant, si la température descend sous  $-30^{\circ}\text{C}$ , le **Fournisseur** peut interrompre ou réduire la production d'électricité provenant des éoliennes du *parc éolien*, en autant que celles-ci soient redémarrées ou rendues de nouveau disponibles à la hauteur de leur puissance nominale lorsque la température augmente à  $-30^{\circ}\text{C}$ , sous réserve des exigences du *transporteur*;
- iii) si le **Fournisseur** ne donne pas accès aux données d'exploitation du *parc éolien* comme établi à l'article 8.5.2 , et si le **Fournisseur** ne remédie pas à ce défaut au plus tard 30 jours après en avoir été avisé par le **Distributeur**;
- iv) si le **Fournisseur** est en défaut de démanteler une éolienne dans le délai prescrit au dernier alinéa de l'article 9.6, et ne remédie pas à ce défaut au plus tard 30 jours après en avoir été avisé par le **Distributeur**;
- v) si le **Fournisseur** est en défaut quant aux engagements du *milieu local*, en particulier ceux mentionnés à l'article 9.7, et ne remédie pas à ce défaut au plus tard 30 jours après en avoir été avisé par le **Distributeur**;
- vi) si le **Fournisseur** est en défaut quant à une obligation matérielle du *contrat* qui n'est pas spécifiquement prévu aux présentes et n'entreprend pas de remédier à ce défaut au plus tard dix (10) jours après en avoir été avisé par le **Distributeur**.

Les quantités d'énergie non reçues en application des alinéas ii), iii), iv) et v) sont assujetties à des dommages équivalents à ceux prévus à l'article 12.3.

#### 4.2.2 Incapacité de prendre livraison

Le **Distributeur** n'a pas l'obligation de payer quelque montant que ce soit pour toute quantité d'énergie qu'il ne peut recevoir en raison d'un défaut du **Fournisseur** de respecter les exigences de raccordement prévues à l'*entente de raccordement*.

À l'exception d'une force majeure déclarée par le **Distributeur**, toute quantité d'énergie non livrée en raison d'une incapacité du **Distributeur** ou de toute autre raison du **Distributeur** de prendre livraison de l'électricité mise à sa disposition au *point de livraison* est cumulée comme de l'*énergie rendue disponible*.

#### 4.2.3 Plafonnement de la production

À la demande du **Distributeur** ou du *transporteur*, le **Fournisseur** doit limiter à certains moments la production du *parc éolien* au niveau de puissance que le **Distributeur** ou le *transporteur* lui indique. Toute quantité d'énergie non livrée durant la période pendant laquelle le **Distributeur** ou le

*transporteur* a exigé une limitation de la production est cumulée comme de l'*énergie rendue disponible*.

Nonobstant ce qui précède, le **Distributeur** n'a pas l'obligation de payer quelque montant que ce soit pour toute quantité d'énergie qu'il ne peut recevoir en raison de limitations imposées par le **Distributeur** ou le *transporteur* en lien avec les travaux de raccordement du *parc éolien*, auquel cas la limitation de la production n'est pas cumulée comme de l'*énergie rendue disponible*.

### 4.3 Révision de l'énergie contractuelle

Après qu'une période de 60 mois se soit écoulée à la suite de la *date de début des livraisons*, si, pour une *année contractuelle* donnée, la somme de l'*énergie admissible* et de l'*énergie rendue disponible* est inférieure à l'*énergie contractuelle*, le **Fournisseur** peut réviser l'*énergie contractuelle* à la baisse pour l'établir à un niveau pouvant être raisonnablement maintenu sur la base de la performance observée depuis le début du *contrat*. Les quantités ainsi révisées s'appliquent dès le début de la *période de facturation* qui suit la réception de l'avis par le **Distributeur**. Dans un tel cas, le **Fournisseur** doit payer au **Distributeur** les dommages prévus à l'article 12.4 et l'*énergie contractuelle* ne peut pas être révisée à la hausse par la suite.

Si, à la suite d'une révision de l'*énergie contractuelle*, la performance du **Fournisseur** se détériore, l'article 4.3 peut s'appliquer de nouveau.

### 4.4 Électricité en période d'essai

Le **Distributeur** prend livraison de l'*énergie livrée nette* pendant les essais de vérification prévus à l'*entente de raccordement* et qui prévoit des essais similaires à ceux énumérés à cette entente, et ce, au prix prévu à l'article 5.1.3 , à la condition que le **Fournisseur** satisfasse aux obligations prévues à l'*entente de raccordement*.

### 4.5 Point de livraison

Le point où est livrée l'électricité provenant du *parc éolien* est situé au point où les conducteurs de la ligne à moyenne ou haute tension du *transporteur* sont rattachés aux isolateurs de la structure d'arrêt du *poste électrique*.

### 4.6 Pertes électriques

Les pertes électriques entre le *point de mesurage* et le *point de livraison*, s'ils sont différents, sont à la charge du **Fournisseur**.

Le pourcentage de pertes à soustraire, s'il y a lieu, à l'énergie mesurée en vue de déterminer l'*énergie livrée nette* provenant du *parc éolien* est fixé selon les caractéristiques du transformateur de puissance installé. Celui-ci est fixé préliminairement à 0,5 % et pourra être réévalué à la demande du **Fournisseur** après qu'une période minimale d'un (1) an se soit écoulée depuis la *date de début des livraisons*.

À cette fin, le **Fournisseur** devra transmettre au **Distributeur** un rapport d'expertise sur le pourcentage de pertes électriques du transformateur produit par une firme de génie-conseil indépendante choisie par le **Fournisseur** et préalablement approuvée par le **Distributeur**, cette approbation ne pouvant être refusée sans raison valable. La firme de génie-conseil indépendante choisie ne pourra pas avoir participé à l'analyse, à la conception, à l'exécution des travaux ou à l'exploitation du *parc éolien*. Elle pourra avoir été impliquée dans la surveillance de la réalisation des travaux. Le rapport d'expertise devra être signé par un ingénieur membre de l'Ordre des Ingénieurs du Québec.

Le contenu du rapport d'expertise sur les pertes électriques du transformateur et la méthodologie utilisée pour déterminer le pourcentage de perte moyen sont présentés à l'Annexe VI.

Le pourcentage de pertes électriques du transformateur déterminé par le rapport d'expertise pourra s'appliquer à compter de la *période de facturation* suivant son approbation par le **Distributeur**.

Advenant le remplacement du transformateur de puissance, le **Fournisseur** devra produire un nouveau rapport d'expertise sur les pertes électriques du transformateur basé sur les caractéristiques du nouveau transformateur. Si un tel rapport n'est pas produit avant la *période de facturation* qui suit la mise en service du nouveau transformateur, le pourcentage de pertes sera fixé préliminairement à 0,5 %. Le pourcentage des pertes du nouveau transformateur s'applique à compter de la *période de facturation* qui suit la date du remplacement.

#### 4.7 Comptage de l'électricité

L'installation des transformateurs de mesure et des appareils de comptage pour les livraisons provenant du *parc éolien* doit être conforme aux exigences prévues dans l'*entente de raccordement*.

Lorsque les appareils de comptage du *transporteur* font défaut et qu'en conséquence l'énergie mesurée ne correspond pas à la livraison réelle au *point de livraison*, les Parties s'entendent pour établir respectivement l'*énergie livrée nette* durant la période où les appareils font défaut en s'appuyant sur les données disponibles et en adoptant la base de calcul qui est la plus équitable et la plus précise afin de s'approcher des valeurs réelles.

## 5 PARTIE V – PRIX, FACTURATION ET PAIEMENT

### 5.1 Prix de l'électricité

Pour chaque *période de facturation*, le **Distributeur** verse au **Fournisseur**, le montant applicable établi conformément aux articles 5.1.1 à 5.1.3 .

Les données relatives à tout IPC prévues au présent article 5.1 sont arrondies à un (1) chiffre après la virgule ou comme présenté par Statistique Canada.

#### 5.1.1 Prix pour l'énergie admissible

Pendant une *année contractuelle* donnée, le **Distributeur** paie pour chaque MWh d'*énergie admissible* livrée conformément à l'article 4.1.2 , un prix qui varie en fonction de la quantité d'*énergie admissible* dans l'*année contractuelle*.

- a) Pour la quantité d'*énergie admissible* qui est inférieure ou égale à 120 % de l'*énergie contractuelle*, le prix  $E_t$  est établi au 1<sup>er</sup> janvier de chaque année civile à partir du prix au 1<sup>er</sup> janvier 2022. Au 1<sup>er</sup> janvier 2022, le prix  $E_d$  est fixé à 79,55 \$/MWh.

Pendant la durée du *contrat*, le prix  $E_t$  en vigueur au 1<sup>er</sup> janvier de l'*année contractuelle* t exprimé en \$/MWh avec quatre (4) chiffres après la virgule (ex.: xx,xxxx), est établi selon les formules qui suivent.

Pour l'établissement du prix à payer pour la première *année contractuelle*, la formule est la suivante :

$$E_t = E_d \times \left\{ 1 + \left( 22\% \times \left( \frac{IPC_{MES}}{IPC_{2022}} \right) \right) \right\}$$

Et, pour les *années contractuelles* subséquentes, la formule de prix pour l'*énergie admissible* est la suivante :

$$E_t = E_d \times \left\{ 1 + \left( 22\% \times \left( \frac{IPC_{MES}}{IPC_{2022}} \right) \times \left( \frac{IPC_{t-1}}{IPC_{DDL}} \right) \right) \right\}$$

où :

$E_t$  : prix de l'*énergie contractuelle* à payer au cours de l'*année contractuelle* t;

$E_d$  : prix de départ de l'*énergie contractuelle* en date du 1<sup>er</sup> janvier 2022;

IPC : Statistique Canada. Tableau 18-10-0004-01 (2002=100) Indice des prix à la consommation mensuel, non désaisonnalisé, Canada; ensemble des catégories;



$IPC_{MES}$  : valeur moyenne de l'IPC calculée pour les 12 mois se terminant à la fin du mois qui précède la plus hâtive des dates suivantes :

- la *date garantie de début des livraisons*;
- la *date de début des livraisons*;

$IPC_{2022}$  : valeur de l'IPC pour janvier 2022;

$IPC_{DDL}$  : valeur moyenne de l'IPC pour les 12 mois précédant la *date de début des livraisons*;

$IPC_{t-1}$  : valeur moyenne de l'IPC pour les 12 mois de l'*année contractuelle t-1*.

En cas de retard du **Fournisseur**, soit lorsque la *date de début des livraisons* n'est pas respectée, l'indexation est suspendue jusqu'à la date à laquelle le **Fournisseur** est en mesure de débuter les livraisons de l'énergie associée à la *puissance contractuelle*.

Pour la *période de facturation* visée, la formule pour déterminer le montant à payer pour l'*énergie admissible* est établie comme suit :

$$MEA = Et * EA$$

où :

MEA : montant à payer pour l'*énergie admissible* pour la *période de facturation* visée;

Et : prix pour l'*énergie admissible* pour l'*année contractuelle t*;

EA : *énergie admissible* mesurée durant la *période de facturation* visée.

Le montant MEA ainsi calculé ne peut jamais être négatif.

b) Pour la quantité d'*énergie admissible* qui est supérieure à 120 % de l'*énergie contractuelle*, le prix applicable à cet excédent  $EX_t$  est fixé comme suit :

- pour la première *année contractuelle* lors de laquelle un tel excédent survient, le prix applicable à cet excédent  $EX_t$  est égal à  $E_t$ ;
- pour les *années contractuelles* subséquentes, le prix applicable à cet excédent  $EX_t$  est établi comme suit :

$$EX_t = 28,81 \text{ \$/MWh} \times \frac{IPC_{t-1}}{IPC_{2022}}$$

où :

$EX_t$  : prix par MWh d'*énergie admissible* excédentaire à payer au cours de l'*année contractuelle t*;

IPC<sub>t-1</sub> et IPC<sub>2022</sub> comme défini précédemment.

### 5.1.2 Montant pour l'énergie rendue disponible

Au-delà d'une quantité d'énergie rendue disponible égale au produit de la puissance contractuelle et de 24 heures au cours d'une année contractuelle, le **Distributeur** paie pour chaque MWh d'énergie rendue disponible le prix en vigueur en vertu de l'article 5.1.1 .

- a) Pour une heure donnée, sauf s'il s'agit de l'énergie rendue disponible comme prévu à l'article 4.2.3 , laquelle est établi conformément aux dispositions du paragraphe b) ci-dessous, l'énergie rendue disponible est établie comme suit :

$$ERD_h = FH * \left( \frac{EC * Profil_h * FC_h}{NbH_h} \right)$$

où :

ERD<sub>h</sub> : énergie rendue disponible, en MWh, pour l'heure donnée;

EC : énergie contractuelle, en MWh, majorée de 3 %, lequel pourcentage représente la compensation pour les pertes de production dues aux pannes et à l'entretien;

Profil<sub>h</sub> : profil mensuel de production présenté au tableau de l'Annexe I pour le mois correspondant à l'heure donnée;

NbH<sub>h</sub> : nombre d'heures du mois correspondant à l'heure donnée;

FH : fraction horaire, soit le nombre de minutes d'indisponibilité du réseau pour l'heure donnée divisé par 60 minutes;

FC<sub>h</sub> : facteur de correction pour indisponibilité pour l'heure donnée;

$$FC_h = \min(CP_h, CE_h) / PC$$

où :

CP<sub>h</sub> : puissance du poste de départ réduite des indisponibilités, pannes, restrictions d'exploitation du poste de départ hors des restrictions imposées par le **Distributeur** ou le *transporteur*, pour l'heure donnée, en MW. Cette valeur ne pouvant pas excéder la puissance contractuelle;

CE<sub>h</sub> : somme des puissances nominales des éoliennes du parc éolien qui ne sont pas en panne ou en *entretien*, réduites des restrictions d'exploitation aux éoliennes, s'il y a lieu, pour l'heure donnée, en MW. Cette valeur ne pouvant pas excéder la puissance contractuelle;

PC : *puissance contractuelle.*

- b) Pour une heure donnée, l'énergie rendue disponible comme prévu à l'article 4.2.3 est établie comme suit :

$$ERD_h = FH * \min (CP_h * 1\text{heure} , \frac{PROD(V_{EO_h}) * P_{dispEO_h} * (1 - \tau_h)}{PC}) - \max(PLAF_h , ELN_h)$$

où :

ERD<sub>h</sub> : comme défini ci-dessus à l'article 5.1.2 a);

FH : comme défini ci-dessus à l'article 5.1.2 a);

CP<sub>h</sub> : comme défini ci-dessus à l'article 5.1.2 a);

V<sub>EO<sub>h</sub></sub> : vitesse moyenne du vent mesurée par les anémomètres des nacelles des éoliennes du *parc éolien*, pour l'heure donnée, en m/s, obtenue des données d'exploitation du *parc éolien*, auxquelles a accès le **Distributeur** selon les dispositions de l'article 8.5.2 ;

PROD( ) : courbe empirique de puissance du *parc éolien* donnant la production du *parc éolien*, en MWh, en fonction de la vitesse moyenne du vent mesurée aux anémomètres des nacelles des éoliennes, en considérant une disponibilité de 100 % des équipements du *parc éolien*. Cette courbe est établie à partir des données d'exploitation du *parc éolien*, auxquelles a accès le **Distributeur** selon les dispositions de l'article 8.5.2 , ainsi que des mesures d'énergie livrée nette ajustées pour refléter une disponibilité de 100 % des équipements du *parc éolien*. La courbe est estimée en utilisant la méthode de groupement de données par classe (*binning*) appliquée à la vitesse moyenne du vent mesurée aux anémomètres des nacelles des éoliennes et, établie d'un commun accord entre le **Distributeur** et le **Fournisseur**.

À la demande du **Distributeur** ou du **Fournisseur**, la courbe empirique sera établie de nouveau en prenant les données des 12 mois se terminant à la fin du mois qui précède l'occurrence de plafonnement;

τ<sub>h</sub> : taux de pertes associées aux conditions météorologiques hivernales (pertes de rendement et arrêts d'éoliennes dus notamment à la glace, au givre et au verglas) pour l'heure donnée, ce taux pouvant varier entre 0 et 1 et établi d'un commun accord entre le **Distributeur** et le **Fournisseur**;

P<sub>dispEO<sub>h</sub></sub> ) : puissance disponible des éoliennes, pour l'heure donnée, en MW, obtenue des données d'exploitation du *parc éolien*, auxquelles a accès le **Distributeur** selon les dispositions de l'article 8.5.2 ;

PC :	<i>puissance contractuelle;</i>
PLAF <sub>h</sub> :	limite de production du <i>parc éolien</i> imposée par le <b>Distributeur</b> ou le <i>transporteur</i> en vertu de l'article 4.2.3 durant l'heure donnée, en MWh;
ELN <sub>h</sub> :	<i>énergie livrée nette</i> durant l'heure donnée, en MWh;

### 5.1.3 Électricité livrée en période d'essai

En application de l'article 4.4, le **Distributeur** paie pour l'*énergie livrée nette*, le prix ES<sub>t</sub> pour l'année civile t au cours de laquelle les essais sont effectués. Le prix ES<sub>t</sub> est établi selon la formule suivante :

$$ES_t = 28,81 \text{ \$/MWh} \times \frac{IPC_{t-1}}{IPC_{2022}}$$

où :

ES<sub>t</sub> = prix par MWh d'*énergie livrée nette* pendant les essais de vérification visés à l'article 4.4;

IPC<sub>t-1</sub> et IPC<sub>2022</sub> comme défini à l'article 5.1.1 a).

## 5.2 Modalités de facturation

À partir des données recueillies par les appareils de comptage, le **Fournisseur** facture le **Distributeur** mensuellement selon les modalités du *contrat*. Les factures doivent comprendre tous les renseignements raisonnablement nécessaires au calcul des montants dus. À la fin d'une *période de facturation*, si les données ne sont pas disponibles après qu'une période de cinq (5) *jours ouvrables* se soit écoulée, le **Fournisseur** peut présenter une facture basée sur des données estimées. Une facture révisée est émise lorsque les données réelles de facturation deviennent disponibles. Tout montant ainsi payable par une Partie à l'autre porte intérêt comme prévu à l'article 5.3.

Lorsqu'une composante des formules de calcul du prix de l'électricité s'applique pour une durée plus courte que la durée de la *période de facturation* visée, le **Fournisseur** facture le **Distributeur** en proportion du nombre d'heures au cours desquelles cette composante s'est appliquée pendant ladite *période de facturation*.

Lorsque le **Distributeur** facture le **Fournisseur** conformément aux dispositions du *contrat*, il doit le faire selon les modalités du présent article, sauf si autrement spécifié au *contrat*.

## 5.3 Paiement et compensation

Tout montant payable en vertu du *contrat* doit, selon le cas, être facturé ou faire l'objet d'un *avis de réclamation* par la Partie requérante. Les montants indiqués à la facture ou à l'*avis de réclamation* doivent être acquittés dans les 21 jours de la date de la facture ou de l'*avis de réclamation*. Le paiement doit être effectué par virement électronique à un compte bancaire désigné par chaque Partie, ou par tout autre moyen de paiement convenu entre les Parties.

À défaut par une Partie d'effectuer le paiement à l'expiration de cette période, tout montant dû porte intérêt, à partir de la date de la facture ou de l'*avis de réclamation*, au taux officiel d'escompte de la Banque du Canada, tel qu'affiché par cette dernière ([www.banqueducanada.ca](http://www.banqueducanada.ca)), plus deux (2) points de pourcentage, calculé quotidiennement pour le nombre de jours réellement écoulés, et composé mensuellement au même taux.

Chaque Partie peut contester le montant d'une facture ou d'un *avis de réclamation*, en tout ou en partie, en donnant un avis à l'autre Partie au plus tard dans les 45 jours de la réception de la facture ou de l'*avis de réclamation*, en indiquant brièvement l'objet de la contestation de même que le montant en litige. Dans ce cas, les Parties doivent faire tout ce qui est raisonnablement possible pour régler le différend à l'amiable dans un délai raisonnable qui ne doit pas dépasser 60 jours à compter de la date de l'avis. Chaque Partie demeure cependant tenue d'acquitter tout montant à l'échéance de 21 jours, même s'il est contesté. S'il est finalement établi que tout ou partie du montant contesté n'était pas payable, ce montant doit être remboursé plus les intérêts calculés selon la méthode décrite ci-dessus à compter de la date de paiement de la facture ou de l'*avis de réclamation*, selon le cas. Le délai prévu pour cette procédure de contestation ne constitue pas une prescription extinctive et chaque Partie conserve tous ses droits de contestation à l'intérieur des délais de prescription prévus au *Code civil du Québec*.

Le **Distributeur** peut également, en tout temps, compenser toute dette liquide et exigible du **Fournisseur** ou l'un de ses *affiliés* à son égard ou à l'égard du *transporteur* à même toute somme d'argent que le **Distributeur** ou le *transporteur* peut lui devoir ou contre toute garantie que le **Fournisseur** a remise en vertu du *contrat*, sous réserve d'avoir facturé le **Fournisseur** ou, le cas échéant, de lui avoir transmis un *avis de réclamation* (sauf pour la disposition applicable prévue à l'article 9.6) et sous réserve du dernier paragraphe de l'article 10.1.4 .

## 6 PARTIE VI – CONCEPTION ET CONSTRUCTION

### 6.1 Conception, construction et remboursement

#### 6.1.1 Conception et construction

Le **Fournisseur** s'engage à concevoir et à construire le *parc éolien* selon les règles de l'art et selon les principaux paramètres apparaissant à l'Annexe I. Le **Fournisseur** ne peut pas augmenter la *puissance maximale à transporter du parc éolien*.

Tous les équipements ou appareils utilisés doivent respecter les codes, normes et règles applicables au Québec au *parc éolien* et jouir des garanties usuelles de la part des manufacturiers. La vie utile du *parc éolien* doit être au moins égale à la durée du *contrat*, comme indiquée à l'article 2.2.

Le **Fournisseur** peut demander au **Distributeur** d'utiliser un modèle d'éoliennes plus évolué que celui décrit à l'Annexe I, mais provenant du même manufacturier. Un tel changement de modèle d'éoliennes est sujet à l'approbation écrite préalable du **Distributeur** et ne change pas les obligations du **Fournisseur** en vertu du *contrat*. Si la puissance nominale de ce modèle est différente de celle du modèle d'éoliennes initial, le nombre d'éoliennes doit alors correspondre au nombre requis pour se rapprocher le plus de la *puissance contractuelle*, sans toutefois la dépasser. En aucun cas, la *puissance maximale à transporter* ne peut excéder la *puissance contractuelle*.

Dans sa demande de changement pour un modèle plus évolué, le **Fournisseur** doit décrire toutes les modifications qui en découlent, fournir la documentation pertinente et démontrer à la satisfaction du **Distributeur** que les niveaux de performance, de maturité technologique et de fiabilité du nouveau modèle d'éoliennes et du *parc éolien* sont au moins équivalents à ceux du modèle d'éoliennes prévu à l'Annexe I.

#### 6.1.2 Remboursement du coût du *poste de départ*

Les deux (2) éléments suivants sont remboursés au **Fournisseur** :

- le coût réel de conception et de construction du *réseau collecteur* majoré d'une allocation de 19 % pour tenir compte de la valeur actualisée sur 20 ans des coûts d'entretien et d'exploitation, sans dépasser la valeur  $RC_{max}$  suivante :

$$RC_{max} = 10\,562\,188 \$ \times 1,19 \times IPC_{MES}/IPC_{2022}$$

$IPC_{MES}$  et  $IPC_{2022}$  comme défini à l'article 5.1.1 a); et

- le coût réel de conception et de construction du *poste électrique* majoré d'une allocation de 19 % pour tenir compte de la valeur actualisée sur 20 ans des coûts d'entretien et d'exploitation,

et ce, jusqu'à concurrence des montants suivants, qui ne sont pas indexés :

#### **Tableau 6.1.2 - Contribution maximale du *transporteur* aux coûts d'un *poste de départ***

	Centrales de moins de 250 MW		Centrales de 250 MW et plus	
	(1)	(2)	(1)	(2)
Tension nominale de raccordement au réseau	Centrales n'appartenant pas à Hydro-Québec	Centrales appartenant à Hydro-Québec	Centrales n'appartenant pas à Hydro-Québec	Centrales appartenant à Hydro-Québec
Moins de 44 kV	77 \$/kW	65 \$/kW	36 \$/kW	30 \$/kW
Entre 44 et 120 kV	123 \$/kW	103 \$/kW	57 \$/kW	48 \$/kW
Plus de 120 kV	209 \$/kW	176 \$/kW	99 \$/kW	83 \$/kW
<p>Dans le cas d'un parc éolien, une contribution maximale distincte, additionnelle à celle indiquée pour le poste de départ ci-dessus, s'applique au réseau collecteur jusqu'à concurrence des montants maxima suivants : 192 \$/kW pour les parcs éoliens n'appartenant pas à Hydro-Québec et 161 \$/kW pour les parcs éoliens appartenant à Hydro-Québec, quels (<i>sic</i>) que soient (<i>sic</i>) la tension à laquelle est raccordé le parc éolien et le palier de puissance du parc éolien. Cette contribution additionnelle s'ajoute au premier montant indiqué à la colonne (1) ou à la colonne (2) selon le cas, pour établir la contribution maximale du Transporteur.</p> <p>Référence : Appendice J, <i>Tarifs et conditions des services de transport d'Hydro-Québec</i>, 19 mai 2022.</p>				

Si plusieurs installations de production d'électricité utilisent le même poste électrique et le même point de livraison, alors la contribution maximale d'Hydro-Québec pour le *poste électrique* est assujettie aux colonnes (1) et (2) si la puissance cumulative des installations de production d'électricité est de 250 MW et plus.

Si, à la suite de la réalisation des travaux de conception et de construction, le remboursement à recevoir du *transporteur* en vertu de l'*entente de raccordement* est supérieur au montant maximum de remboursement établi au présent article, la différence entre ces deux (2) montants sera versée au **Distributeur** par le *transporteur*. Le **Fournisseur** ne recevra du *transporteur* que le montant de remboursement auquel il a droit selon les conditions en vigueur aux présentes.

Si la contribution maximale de remboursement à apparaître dans l'*entente de raccordement* est moindre que celle établie au présent article, la différence entre le montant auquel le **Fournisseur** a droit selon les conditions en vigueur aux présentes et le montant réel remboursé par le *transporteur* sera versée par le **Distributeur** au **Fournisseur**, sans que la somme des remboursements puisse excéder les coûts réels définis au premier alinéa. Afin que le **Distributeur** puisse verser tout montant prévu au présent alinéa, le **Fournisseur** doit, au préalable, fournir une facture conforme aux exigences prévues à l'article 5.2, avec les adaptations nécessaires, et à l'article 14.1.4 .

Si le **Fournisseur** modifie le type ou la configuration du *poste électrique*, modifie le schéma unifilaire ou les caractéristiques du ou des transformateurs présentés à l'Annexe I, le **Fournisseur** doit assumer les coûts additionnels attribuables à ces modifications, le cas échéant. Dans un tel cas, ces coûts additionnels sont soustraits du coût réel de conception et de construction du *poste électrique* aux fins du calcul du remboursement du coût du *poste de départ*. Dans le cas où, à la demande du *transporteur*, des modifications sont apportées au type du *poste électrique*, à sa configuration ou à

son schéma unifilaire ou aux caractéristiques des transformateurs présentés à l'Annexe I, les coûts additionnels attribuables à ces modifications, le cas échéant, sont assumés par le *transporteur*, sauf si de telles modifications visent à répondre aux normes et exigences du *transporteur* en vigueur le 21 juillet 2022.

L'établissement du montant à rembourser pour le *poste de départ* est effectué après la *date de début des livraisons* et après l'acceptation finale du raccordement par le *transporteur*, sur présentation par le **Fournisseur** au *transporteur* et au **Distributeur** d'un rapport de remboursement, accompagné des pièces justificatives détaillées pour les dépenses engagées pour la conception et la construction du *poste de départ*.

Le **Fournisseur** s'engage à rendre disponibles aux représentants désignés du *transporteur* et du **Distributeur**, les documents de support nécessaires à la vérification des dépenses engagées à cette fin par lui-même et par ses sous-traitants.

Si le *contrat* est résilié par le **Distributeur** et qu'un paiement a été effectué par le **Distributeur** dans le cadre du présent article 0, le **Fournisseur** doit rembourser au **Distributeur** un montant RA calculé de la façon suivante :

$$RA = A \times (1 - (RX / RT))$$

où :

- RA : montant à être remboursé par le **Fournisseur** à la suite de la résiliation du *contrat*;
- A : montant initialement remboursé au **Fournisseur** par le **Distributeur**;
- RX : nombre de mois complets écoulés entre la *date de début des livraisons* et la date de résiliation du *contrat*.
- RT : nombre de mois complets correspondant à la durée du *contrat* prévue à l'article 2.2.

## 6.2 Droits, permis et autorisations

Le **Fournisseur** doit obtenir et maintenir en vigueur tous les droits, permis et autorisations requis par les lois et règlements applicables, pour la construction du *parc éolien* et pour son exploitation à des niveaux de production conformes aux exigences du *contrat*.

La construction ainsi que l'exploitation du *parc éolien* doivent être conformes aux lois et règlements applicables. Sans limiter la généralité de ce qui précède, le **Fournisseur** s'engage à effectuer tous les travaux qui pourraient être requis en cours de *contrat* en raison de toute modification des lois et règlements applicables au *parc éolien*.

Tous les frais relatifs à ce qui précède sont payés par le **Fournisseur**.



### 6.3 Alimentation électrique par le Distributeur

Pendant la période de construction, pour le démarrage, pour des fins d'*entretien* ou lorsque le *parc éolien* est inopérant pour quelque raison que ce soit, si le **Fournisseur** requiert de l'électricité du **Distributeur**, ce dernier vend l'électricité au **Fournisseur** conformément aux Tarifs d'électricité du **Distributeur** et aux conditions de service fixées par la *Régie*.

Le **Fournisseur** doit être titulaire de l'abonnement en vertu duquel le **Distributeur** fournit l'électricité au *parc éolien* en vertu du présent article.

Le **Fournisseur** ne peut en aucun temps revendre cette électricité au **Distributeur** ou à des tiers, ni l'utiliser à des fins de production d'électricité de quelque façon que ce soit, directement ou indirectement.

En toute autre période, le **Fournisseur** doit alimenter les services auxiliaires du *parc éolien* à même l'électricité produite par le *parc éolien*.

## 7 PARTIE VII – DÉBUT DES LIVRAISONS

### 7.1 Date de début des livraisons

La *date de début des livraisons* est établie par le **Fournisseur** en donnant au **Distributeur** un préavis d'au moins trois (3) *jours ouvrables*. Au moins cinq (5) *jours ouvrables* avant de donner ce préavis, le **Fournisseur** doit avoir rempli les conditions suivantes :

- a) livraison au **Distributeur** du programme de disponibilité et de l'accès informatique opérationnel exigés en vertu des articles 8.5.1 et 8.5.2 aux étapes qui y sont prévues;
- b) livraison au **Distributeur** des rapports et données météorologiques exigés à l'article 8.3 aux étapes qui y sont prévues, à l'exception des rapports et données dus après la *date de début des livraisons*;
- c) livraison au **Distributeur** d'une confirmation à l'effet qu'il détient tous les droits, permis et autorisations requis en vertu de l'article 6.2;
- d) livraison au **Distributeur** du montant de la Garantie d'exploitation prévue à l'article 10.1.2 qui doit être conforme aux exigences prévues à l'article 10.1.4 ;
- e) livraison au **Distributeur** des documents relatifs aux assurances exigés à l'article 10.2;
- f) livraison au **Distributeur** d'une confirmation du *transporteur* à l'effet que les essais de mise en route sont complétés et que les résultats de ces essais sont acceptés;
- g) livraison au **Distributeur** d'une attestation à l'effet que le **Fournisseur** a respecté ses engagements à l'égard de l'application du *cadre de référence* et à l'égard des paiements annuels liés à la présence d'éoliennes versés aux propriétaires privés et aux paiements fermes versés à la *collectivité locale* conformément à ce qui est présenté à l'Annexe VII;
- h) livraison au **Distributeur** d'une attestation de l'inscription du *parc éolien* dans le système de traçabilité North American Renewables Registry™ (NAR) ou M-RETS® ou tout autre système de traçabilité convenu entre les Parties, comme prévu à l'article 9.2;
- i) livraison au **Distributeur** d'un état d'avancement des démarches en vue de l'obtention du *support financier* prévu à l'article 9.5.

Avec le préavis d'au moins trois (3) *jours ouvrables* mentionné au présent article, le **Fournisseur** doit joindre le rapport de la firme de génie-conseil prévu à l'article 8.2.

## 8 PARTIE VII – DONNÉES ET PLAN D'ENTRETIEN

### 8.1 Plan de réalisation, rapports d'avancement et rapport final

Au plus tard 45 jours après l'approbation du *contrat* par la *Régie*, le **Fournisseur** présente au **Distributeur** un plan de réalisation de son projet contenant un échéancier des travaux à réaliser et des actions à prendre pour respecter la *date garantie de début des livraisons*. Ce plan doit inclure le détail des actions à prendre pour respecter chacune des *étapes critiques* au plus tard aux dates butoir identifiées à l'article 3.1.2 , ainsi que la date de début de la construction.

Par la suite, à compter du 24<sup>e</sup> mois précédant la *date garantie de début des livraisons* et jusqu'au début de la construction, le **Fournisseur** fournit un rapport trimestriel décrivant l'avancement des travaux et des actions prévus au plan de réalisation. Du début à la fin de la construction, ce rapport est fourni mensuellement au **Distributeur**. Le **Fournisseur** doit aviser le **Distributeur** sans délai, de tout événement ou situation susceptible de retarder substantiellement le début de la construction ou la *date de début des livraisons*.

Au plus tard à la date butoir de l'*étape critique 2*, le **Fournisseur** fournit un rapport d'aménagement décrivant l'agencement complet du *parc éolien*. Le rapport doit de plus inclure la position de l'ensemble des infrastructures composant le *parc éolien*, de même que les limites des terres visées par les droits d'usage et d'occupation consentis pour l'implantation du *parc éolien* ou du territoire visé par le bail de location des terres du domaine de l'État et des unités d'évaluation affectées par l'implantation du *parc éolien*, le cas échéant.

Au plus tard deux (2) mois après la fin de la construction, le **Fournisseur** fournit un rapport final d'aménagement indiquant l'agencement complet du *parc éolien* tel que construit, incluant les coordonnées spatiales de chaque éolienne et, le cas échéant, de chaque instrument de mesures météorologiques, ainsi que les numéros de matricule de toutes les unités d'évaluation propres aux terrains privés visés, si applicable. Le rapport final d'aménagement doit être accompagné de la plus récente version du rapport de productibilité (énergie nette long terme) du *parc éolien*. Le rapport final d'aménagement doit aussi, le cas échéant, décrire les instruments de mesures et autres appareillages constituant la chaîne de mesure des paramètres météorologiques et électriques en place. Pour chaque instrument de mesures ou appareillage, les informations suivantes doivent être fournies :

- nom et coordonnées du manufacturier;
- modèle et caractéristiques physiques;
- spécifications techniques.

### 8.2 Rapport de conformité

Le **Fournisseur** fournit, à ses frais, au **Distributeur**, avant la *date de début des livraisons* et dans le délai prévu à l'article 7.1, un rapport de conformité préparé par la firme de génie-conseil du *prêteur* ou,

à défaut, par une firme de génie-conseil indépendante choisie par le **Fournisseur** et préalablement approuvée par le **Distributeur**, cette approbation ne pouvant être refusée sans raison valable. La firme de génie-conseil indépendante choisie ne pourra avoir participé à l'analyse, à la conception, à l'exécution des travaux ou à l'exploitation du *parc éolien*. Elle pourra avoir été impliquée dans la surveillance de la réalisation des travaux. Ce rapport, dont la table des matières doit au préalable avoir été acceptée par le **Distributeur**, doit être signé par un ingénieur membre de l'Ordre des Ingénieurs du Québec et confirmer le respect des exigences suivantes :

- i) l'installation de toutes les éoliennes et de leur système de dégivrage des pales d'éoliennes, du *réseau collecteur*, du *poste électrique* et des mâts de mesure du *parc éolien* a été complétée;
- ii) au moins 80 % des éoliennes qui composent le *parc éolien* ont été simultanément disponibles pendant une durée minimale de 48 heures consécutives. Pour être qualifiée « disponible », une éolienne :
  - doit ne faire l'objet d'aucune restriction d'exploitation en condition normale d'opération, incluant les restrictions associées au rodage;
  - doit produire de l'électricité au début du test de conformité du *parc éolien* et être en mesure de produire de l'électricité pour toute la durée du test;
  - non disponible en début de test ne peut le devenir en cours de test. Une éolienne qui devient non disponible durant le test le reste définitivement.
- iii) pour toute la période de test de conformité du *parc éolien*, l'accès informatisé à toutes les données d'exploitation du *parc éolien*, conformément à l'article 8.5.2 , doit demeurer fonctionnel. Les modalités suivantes s'appliquent lorsque la production d'une ou plusieurs éoliennes est interrompue en cours de test :
  - les éoliennes arrêtées pour cause de faible vent sont considérées disponibles;
  - les éoliennes arrêtées en raison de conditions météorologiques extrêmes (vitesse de vent excédant la vitesse de coupure des éoliennes, turbulence, température à l'extérieur des plages d'opération permises des éoliennes, glace, verglas, givre sur les pales, air salin, etc.) sont considérées non disponibles.

Le **Fournisseur** doit transmettre au **Distributeur** un préavis d'au moins un (1) *jour ouvrable* confirmant son intention de débiter le test de conformité du *parc éolien*.

### 8.3 Données météorologiques

Sur demande, et à la suite de l'approbation du *contrat* par la *Régie*, le **Fournisseur** remet au **Distributeur**, sous format électronique, toutes les données qui ont été mesurées à partir des mâts météorologiques qui sont à sa disposition sur le site d'implantation du *parc éolien*, ainsi que les positions géographiques de ces mâts, les caractéristiques physiques des appareils de mesure, les types et positions des capteurs, les rapports d'étalonnage et les registres des interventions, le tout selon le format et le protocole de transmission spécifiés par le **Distributeur**, et ce, jusqu'à ce que l'accès à ces données soit fourni conformément aux dispositions de l'article 8.5.2 . Cependant, ces données doivent être fournies à chaque mois si le **Distributeur** en fait expressément la demande. Le **Fournisseur** accorde sans frais au **Distributeur** une licence non-exclusive, irrévocable et non-transférable afin qu'il puisse utiliser ces données pour des fins de sécurité, de planification du réseau, de prévision de la production ou dans le cadre de l'exécution du *contrat*, y incluant, pour plus de

certitude, le droit de les communiquer aux employés d'Hydro-Québec, à des consultants, partenaires ou fournisseurs de services d'Hydro-Québec. Le **Distributeur** s'engage à traiter ces données de façon confidentielle, sauf dans les cas où un organisme de réglementation, un tribunal ou une autorité gouvernementale exige que ces données soient rendues publiques.

Cependant, n'est pas considérée comme confidentielle :

- a) toute donnée se trouvant dans le domaine public, préalablement à sa communication par le **Fournisseur** au **Distributeur** ou devenant publique autrement que par un manquement du **Distributeur**;
- b) toute donnée dont le **Distributeur** peut démontrer, par écrit, qu'il la possédait préalablement à la communication de la même donnée par le **Fournisseur**;
- c) toute donnée obtenue d'un tiers ayant le droit de la divulguer; ou
- d) toute donnée de production agrégée regroupant plus d'un parc éolien.

## 8.4 Plan d'entretien et registres

Le **Fournisseur** fait l'*entretien* du *parc éolien*, à ses frais et selon les règles de l'art et les recommandations du manufacturier, pendant toute la durée du *contrat*, incluant le maintien en bon état des instruments de mesures et leur *entretien*. Le **Fournisseur** procède au remplacement des instruments selon les recommandations des manufacturiers et reprogramme les systèmes logiciels en fonction des nouveaux équipements installés. Le **Fournisseur** maintient à jour la documentation du dispositif de communication donnant accès aux données d'exploitation du *parc éolien* exigée à l'article 8.5.2 .

Les règles de programmation de l'*entretien* sont établies par écrit par les représentants des Parties désignés à l'article 0. Cependant, l'*entretien* qui requiert ou entraîne une interruption ou une réduction de la production d'électricité ne peut pas avoir lieu pendant la *période d'hiver*, à moins que le **Distributeur** n'autorise le **Fournisseur** à le faire. Cependant, le **Fournisseur** peut, sans autorisation préalable du **Distributeur**, effectuer des interventions mineures d'*entretien* au cours de ladite *période d'hiver* lorsque requis pour le maintien de la garantie et pour respecter les *entretiens* recommandés par le manufacturier dans la mesure où cette intervention mineure n'affecte qu'une seule éolienne à la fois.

### 8.4.1 Registre de l'entretien

Le **Fournisseur** doit tenir un registre de l'*entretien* réalisé sur tous les équipements du *parc éolien* et inclure, le cas échéant, le suivi de chaque instrument de mesure.

Le registre de l'*entretien* doit consigner les informations suivantes lors de toutes interventions :

- l'identification de l'équipement;
- la date et la description de l'intervention.

Lors d'une intervention sur un instrument de mesure, le registre de l'*entretien* doit consigner les informations suivantes :

- l'identification et la description complète de l'instrument et son numéro de série;
- la date et la description de l'intervention;
- en cas d'ajout ou de remplacement, l'identification et la description du nouvel instrument et son numéro de série;
- en cas de relocalisation, la nouvelle position de l'instrument.

#### 8.4.2 Registre d'indisponibilité

Le **Fournisseur** doit tenir un registre de toutes les indisponibilités d'une partie ou de l'ensemble du *parc éolien*. Le registre d'indisponibilité doit consigner les informations suivantes :

- la date et l'heure de début de l'indisponibilité;
- la date et l'heure de remise en service;
- la cause et les équipements affectés;
- tout autre renseignement pertinent.

### 8.5 Disponibilité des équipements et accès aux données

#### 8.5.1 Disponibilité des équipements

Dix (10) *jours ouvrables* avant la *date de début des livraisons* et, par la suite, dix (10) *jours ouvrables* avant le début de chaque mois, le **Fournisseur** présente au **Distributeur** son programme de disponibilité pour les deux (2) prochains mois qui doit comprendre, pour chaque heure, la puissance disponible de chaque éolienne du *parc éolien* et du *poste de départ*, en tenant compte des *entretiens* planifiés.

Le **Fournisseur** doit immédiatement signifier au **Distributeur** toute modification prévue de la puissance disponible et lui fournir un programme révisé pour le reste du mois courant et le mois suivant.

Lorsque le **Fournisseur** anticipe que le *parc éolien* sera exposé à des conditions climatiques exceptionnelles (notamment des accumulations de glace, vents et températures extrêmes) qui sont susceptibles d'affecter la disponibilité du *parc éolien*, le **Fournisseur** doit immédiatement aviser le **Distributeur** de la réduction prévue de la puissance disponible. Le **Fournisseur** doit également aviser le **Distributeur** de la fin de la situation observée et du retour à la normale des activités de production du *parc éolien*. Lors des épisodes de températures froides, le **Fournisseur** exploite le *parc éolien* sans restriction liée aux températures froides jusqu'à concurrence de -30°C.

Tous les programmes de disponibilité doivent être transmis au **Distributeur** par voie électronique. Le programme pour une heure donnée est exprimé par l'heure de fin, soit par exemple, l'heure 5 signifie de 4h01 à 5h00.

Dans l'éventualité où les règles du présent article ne peuvent plus être respectées en raison de changements apportés aux normes applicables en matière de fiabilité ou de sécurité du réseau, ou en raison de modifications apportées aux modalités d'exploitation du réseau du *transporteur*, les Parties doivent négocier de nouvelles modalités qui doivent respecter, autant que faire se peut, l'esprit du présent article.

### 8.5.2 Accès aux données d'exploitation du *parc éolien*

Au plus tard dix (10) *jours ouvrables* avant la *date de début des livraisons*, le **Fournisseur** fournit au **Distributeur** un accès informatisé qui regroupe l'ensemble des données mesurées au *parc éolien* selon les exigences de l'Annexe V et il en avise le **Distributeur**. Le **Fournisseur** accompagne l'accès informatisé d'une documentation du dispositif de communication et des algorithmes de calcul des données exigées à l'Annexe V. À partir de ce point d'accès informatisé, le **Distributeur** ou le *transporteur* fournit, installe et entretient chez le **Fournisseur** les équipements de télécommunication requis pour la transmission des données du *parc éolien*. Le **Fournisseur** rend disponible un espace adéquat et sécuritaire pour l'installation des équipements de télécommunication du **Distributeur** ou du *transporteur*.

La récupération des données est effectuée soit par le **Distributeur**, soit par le *transporteur*, à partir du point d'accès informatisé. Le **Fournisseur** accorde sans frais au **Distributeur** une licence non-exclusive, irrévocable et non-transférable afin qu'il puisse utiliser ces données pour des fins de sécurité, de planification du réseau, de prévision de la production ou dans le cadre de l'exécution du *contrat*, y incluant, pour plus de certitude, le droit de les communiquer aux employés d'Hydro-Québec, à des consultants, partenaires ou fournisseurs de services d'Hydro-Québec. Le **Distributeur** s'engage à traiter ces données de façon confidentielle, sauf dans les cas où un organisme de réglementation, un tribunal ou une autorité gouvernementale exige que ces données soient rendues publiques.

Cependant, n'est pas considérée comme confidentielle :

- a) toute donnée se trouvant dans le domaine public, préalablement à sa communication par le **Fournisseur** au **Distributeur** ou devenant publique autrement que par un manquement du **Distributeur**;
- b) toute donnée dont le **Distributeur** peut démontrer, par écrit, qu'il la possédait préalablement à la communication de la même donnée par le **Fournisseur**;
- c) toute donnée obtenue d'un tiers ayant le droit de la divulguer; ou
- d) toute donnée de production agrégée regroupant plus d'un parc éolien.

### 8.6 Rapport relatif au *contenu régional* et au *contenu québécois*

Au plus tard 18 mois après la *date de début des livraisons*, le **Fournisseur** remet au **Distributeur** un rapport final établissant les niveaux de *contenu régional* et de *contenu québécois* atteints relativement au *parc éolien*. Ce rapport contient les informations spécifiées à la section 5 de l'Annexe VIII, doit être

conforme aux modalités déterminées à l'Annexe VIII et doit être signé par représentant dûment autorisé du **Fournisseur**.

Ce rapport est aux frais du **Fournisseur**. Le **Distributeur** traite ce rapport de façon confidentielle.



## 9 PARTIE IX - CONTRATS CONNEXES ET AUTRES ENGAGEMENTS

### 9.1 Contrat de financement

Si le **Fournisseur** conclut un contrat de financement avec un *prêteur* ou un *prêteur affilié* couvrant la période de construction ou la période d'exploitation du *parc éolien*, il s'engage à exiger du *prêteur* ou du *prêteur affilié* qu'il avise le **Distributeur**, en même temps qu'il avise le **Fournisseur** de tout défaut relatif à ce contrat de financement et de tout préavis de prise de possession. Le **Fournisseur** devra présenter l'engagement du *prêteur* ou du *prêteur affilié* à aviser le **Distributeur** de tout défaut du **Fournisseur** et de tout préavis de prise de possession.

### 9.2 Attributs environnementaux

Les attributs environnementaux comprennent tous les droits existants et futurs relativement à des permis, crédits, certificats, unités ou tous autres titres qui pourraient être créés, obtenus ou reconnus à l'égard :

- i) de réductions d'émissions ou d'émissions évitées de gaz à effet de serre ou de tout autre polluant, consécutives au déplacement réel ou présumé de moyens de production par la mise en service du *parc éolien*;
- ii) des attributs ou caractéristiques des sources de production d'énergie renouvelable pour des fins de vente, d'échange, d'étiquetage, de certification, de publicité ou autres

(les « **attributs environnementaux** »).

Le **Distributeur** est titulaire de tous les *attributs environnementaux* associés directement ou indirectement à la production d'électricité du *parc éolien*.

Le **Fournisseur** s'engage à effectuer toutes les démarches nécessaires identifiées par le **Distributeur** et à produire tous les documents requis auprès des autorités compétentes pour :

- i) obtenir et maintenir en vigueur les droits visés au présent article, soit, pour plus de certitude, notamment la certification à un programme d'énergie renouvelable, tel EcoLogo; et
- ii) assurer la traçabilité desdits *attributs environnementaux*,

incluant notamment toutes les démarches requises pour inscrire le *parc éolien* dans le système de traçabilité North American Renewables Registry™ (NAR) ou M-RETS® ou tout autre système de traçabilité convenu entre les Parties et à produire tous les documents requis précités.

Les frais liés auxdites démarches et à la production des documents précités engagés par le **Fournisseur** sont facturés au **Distributeur**.

Pour plus de certitude, le **Fournisseur** garantit qu'il (i) ne représentera pas à quiconque qu'il détient les *attributs environnementaux*, et (ii) n'utilisera pas les *attributs environnementaux* pour quelque raison ou de quelque façon que ce soit.

Si, en vertu des lois applicables, les droits visés au présent article sont émis au nom du **Fournisseur**, ce dernier s'engage à les céder, sans frais, au **Distributeur** afin de donner effet aux présentes.

### 9.3 Accréditation à un système de gestion environnementale

[Non applicable]

### 9.4 Contenu régional garanti et contenu québécois garanti

Le **Fournisseur** s'engage à ce que :

- a) le *contenu régional* soit d'au moins 10 %, lequel constitue le *contenu régional garanti*; et
- b) le *contenu québécois* soit d'au moins 50,1 %, lequel constitue le *contenu québécois garanti*.

Le **Fournisseur** doit démontrer au **Distributeur** l'atteinte du *contenu régional garanti* et *contenu québécois garanti* au plus tard 18 mois suivant la *date de début des livraisons*.

### 9.5 Support financier à la production d'énergie renouvelable

Le **Fournisseur** doit, à ses frais, effectuer auprès des gouvernements canadien et québécois, y compris les organismes parapublics, toutes les démarches nécessaires pour bénéficier de subventions ou quelconque support financier ou primes d'encouragement à la production d'énergie renouvelable (« *support financier* »).

Dans le cas où le **Fournisseur** bénéficie d'un *support financier*, il transmet au **Distributeur** copie de l'entente de contribution conclue avec l'administrateur du *support financier* et copie des bordereaux de paiement qu'il reçoit dudit administrateur et verse au **Distributeur** 75 % du total des montants reçus découlant du *support financier* dans les 21 jours suivant la réception d'une facture du **Distributeur**. Si une partie ou la totalité du *support financier* n'est plus disponible, le **Fournisseur** doit transmettre au **Distributeur** copie d'un avis officiel à cet effet émanant dudit administrateur et portant spécifiquement sur le *parc éolien*.

### 9.6 Démantèlement du *parc éolien*

Le **Fournisseur** s'engage à respecter les lois, règlements et encadrements applicables au démantèlement du *parc éolien* ainsi que toute exigence en la matière prévue dans les droits, permis et autorisations obtenus pour le *parc éolien*. Ces obligations survivent à l'échéance du *contrat* jusqu'à leur exécution complète.

Le **Fournisseur** s'engage, à ses frais, à démanteler le *parc éolien* dans les 12 mois suivant l'échéance du *contrat*, à moins d'une entente à l'effet contraire avec le **Distributeur**, et, le cas échéant, l'autorité compétente, laquelle entente devra assurer sans réserve le démantèlement du *parc éolien* dès la fin de son exploitation commerciale.

À cette fin, les obligations du **Fournisseur** en vertu du présent article, incluant celles relatives à la Garantie de démantèlement, survivent à l'échéance du *contrat* jusqu'à la parfaite exécution du démantèlement. Pour plus de certitude, les droits du **Distributeur** prévus à l'article 10.1 survivent à l'échéance du *contrat* jusqu'à la parfaite exécution du démantèlement.

En cas de défaut par le **Fournisseur** de démanteler le *parc éolien* ou de conclure une telle entente, le **Distributeur** peut exercer la Garantie de démantèlement sans avoir à transmettre un *avis de réclamation* au **Fournisseur**, sous réserve de tous les droits et recours du **Distributeur**.

De plus, si une éolienne du *parc éolien* est non fonctionnelle ou ne produit pas d'électricité sur une base commerciale au cours d'une période continue de 24 mois, le **Fournisseur** s'engage à la démanteler à l'intérieur d'un délai d'au plus six (6) mois d'un avis du **Distributeur**, à moins d'une entente à l'effet contraire entre les Parties. En cas de défaut par le **Fournisseur** de démanteler une éolienne dans le délai prescrit, le **Distributeur** transmet un avis de défaut au **Fournisseur** et au *prêteur* conformément à l'article 4.2.1 .

## 9.7 Contrôle du *parc éolien*

Le **Fournisseur** s'engage, pour toute la durée du *contrat*, (i) à ne détenir que des actifs utilisés exclusivement pour l'exploitation du *parc éolien*, sauf si le *milieu local* détient lui-même la totalité de ces actifs et (ii) à ce que la participation, directe ou indirecte, du *milieu local* au contrôle du *parc éolien* ne soit pas inférieure à 50 %.

Sur demande, le **Fournisseur** devra présenter au **Distributeur** une copie des documents relatifs à la propriété du **Fournisseur** démontrant que les engagements pris par le **Fournisseur** dans le présent article sont respectés.

Sous réserve de l'article 11.1, le **Fournisseur** ne pourra, en aucun temps pendant la durée du *contrat*, mettre en place des mesures ayant pour effet de réduire directement ou indirectement le pourcentage de participation du *milieu local* au contrôle du *parc éolien* sous le taux prévu au présent article.

Aux fins du présent article, le pourcentage de participation par le *milieu local* au contrôle du *parc éolien* est égal au pourcentage de votes détenu directement ou indirectement par le *milieu local* dans les actions, parts ou autres titres de propriété du **Fournisseur** donnant droit de vote pour l'élection des administrateurs du **Fournisseur** ou de toute *personne* responsable de l'administration du **Fournisseur**. À cette fin, tout droit contractuel octroyant le droit de désigner une telle *personne* est présumé équivaloir à un pourcentage de vote égal au pourcentage du nombre d'administrateurs ou de personnes pouvant être ainsi désignées directement ou indirectement par le *milieu local* sur le nombre total d'administrateurs ou de personnes responsables de l'administration du **Fournisseur**. Dans le cas où le **Fournisseur** est une société en commandite, la présente clause est appliquée au niveau du commandité de la société en commandite.

## 9.8 Intégrité

### i) **Détention de l'attestation de Revenu Québec (ARQ)**

À la date de signature du *contrat*, le **Fournisseur** déclare qu'il détient une attestation valide délivrée par Revenu du Québec, intitulée « Attestation de Revenu Québec » (« **ARQ** »).

Pour les fins des présentes, l'ARQ confirme que le **Fournisseur**, à la date de sa demande, répond aux conditions suivantes :

- a) il a produit les déclarations et les rapports exigés en vertu des lois fiscales québécoises;
- b) il n'a pas de compte en souffrance à l'égard du ministre du Revenu du Québec en vertu de ces lois fiscales ou, s'il a un compte en souffrance, il a conclu une entente de paiement qu'il respecte ou le recouvrement de ses dettes a été légalement suspendu.

Le **Fournisseur** doit transmettre au **Distributeur** préalablement à la signature de tout amendement au *contrat* en lien avec l'article 11.1, une ARQ valide.

Si le **Fournisseur** ne transmet pas une ARQ valide, notamment une ARQ contenant des renseignements faux ou inexacts, le **Distributeur** peut se prévaloir des dispositions de l'article 13.

### ii) **Absence d'inscription au Registre des entreprises non admissibles aux contrats publics (RENA)**

À la date de signature du *contrat*, le **Fournisseur** déclare qu'il n'est pas inscrit au Registre des entreprises non admissibles aux contrats publics (« **RENA** »).

Dans l'éventualité où le Fournisseur est inscrit au RENA :

- a) le **Fournisseur** doit en aviser promptement le **Distributeur**;
- b) le **Distributeur** peut se prévaloir des dispositions de l'article 13.

## 10 PARTIE X – GARANTIES FINANCIÈRES ET ASSURANCES

### 10.1 GARANTIES FINANCIÈRES

Afin de garantir ses engagements contractuels, le **Fournisseur** doit remettre une garantie financière (« **Garantie financière** ») au **Distributeur** pendant la durée du *contrat* pour les montants et selon les échéances mentionnés ci-après.

Si l'une des *agences de notation* attribue une notation de crédit au **Fournisseur**, le montant de la Garantie financière sera réduit du montant équivalant à la limite de crédit maximale correspondant au niveau de risque du **Fournisseur**, tel qu'apparaissant à l'Annexe III. Si les *agences de notation* n'accordent pas des notations de crédit de même niveau au **Fournisseur**, la notation de crédit la plus faible est retenue.

Dans l'éventualité où le **Distributeur**, conformément aux dispositions du *contrat*, a récupéré des sommes d'argent qui lui étaient dues au moyen d'une Garantie financière déposée, le **Fournisseur** doit augmenter le montant de la Garantie financière ou déposer une nouvelle Garantie financière pour couvrir un montant égal à celui récupéré au moyen de cette Garantie financière. Ces montants de Garantie financière doivent être déposés dans un délai de cinq (5) *jours ouvrables* suivant la date à laquelle les sommes ont été récupérées par le **Distributeur**.

#### 10.1.1 Garantie de début des livraisons

Afin de garantir son engagement à débiter la livraison des quantités contractuelles à la *date garantie de début des livraisons*, le **Fournisseur** doit remettre une Garantie financière au **Distributeur** pendant la période qui précède la *date de début des livraisons* pour les montants et selon les échéances mentionnés ci-après :

Date	Montant
À la signature du <i>contrat</i> , un montant de :	<u>15 000 \$/MW</u>
18 mois avant la <i>date garantie de début des livraisons</i> , un montant additionnel égal à :	<u>15 000 \$/MW</u>

#### 10.1.2 Garantie d'exploitation

Afin de garantir l'exécution des obligations du **Fournisseur** en vertu du *contrat*, pour la période débutant à la *date de début des livraisons* jusqu'à la fin du *contrat* (« **Garantie d'exploitation** »), le **Fournisseur** doit :

- i) maintenir le montant de la Garantie financière à 30 000 \$/MW à la *date de début des livraisons* jusqu'à dix (10) ans avant l'échéance du *contrat*; et

- ii) dix (10) ans avant l'échéance du *contrat*, augmenter le montant de la Garantie d'exploitation de 40 000 \$/MW pour un montant total de 70 000 \$/MW.

### 10.1.3 Garantie de démantèlement

Afin d'établir le montant visant à garantir l'exécution des obligations du **Fournisseur** en vertu de l'article 9.6, dans les délais qui y sont établis, le **Fournisseur** fournit, à ses frais, au **Distributeur**, au plus tard cinq (5) années avant l'échéance du *contrat*, un rapport détaillant le plan et les coûts nets de démantèlement du *parc éolien* à la fin du *contrat* préparé par la firme de génie-conseil du *prêteur* ou, à défaut, par une firme de génie-conseil indépendante choisie par le **Fournisseur** et préalablement approuvée par le **Distributeur**, cette approbation ne pouvant être refusée sans raison valable. La firme de génie-conseil indépendante choisie ne pourra avoir participé à l'analyse, à la conception, à l'exécution des travaux ou à l'exploitation du *parc éolien*.

Le rapport doit également confirmer que le démantèlement respecte les lois et règlements applicables en la matière et qu'il répond à toute exigence prévue dans les droits, permis et autorisations obtenus pour le *parc éolien*, avec preuves à l'appui.

Après la réception de ce rapport, le **Distributeur** peut le faire vérifier par une firme de génie-conseil indépendante qu'il mandate. La firme mandatée par le **Distributeur** peut contrôler la conformité, la raisonnableté et la justesse dudit rapport.

Le montant de la Garantie financière relative au démantèlement (« **Garantie de démantèlement** ») est établi en tenant compte du rapport du **Fournisseur** et, le cas échéant, de la vérification effectuée par la firme génie-conseil indépendante mandatée par le **Distributeur**.

Une fois le montant de la garantie de démantèlement établi, le **Fournisseur** doit déposer un montant additionnel de Garantie financière ou une nouvelle Garantie financière auprès du **Distributeur** à l'intérieur d'un délai déterminé par le **Distributeur** à la suite de l'établissement du montant de la Garantie de démantèlement. La Garantie de démantèlement doit demeurer en vigueur jusqu'à la parfaite exécution du démantèlement.

### 10.1.4 Forme de Garantie financière

Toute Garantie financière déposée en vertu des présentes doit garantir le paiement immédiat à échéance de toutes les obligations contractées par le **Fournisseur** en vertu du *contrat*, sur présentation d'une demande par le **Distributeur** attestant que le **Fournisseur** est en défaut d'exécuter ses obligations et responsabilités découlant du *contrat*. Une Garantie financière peut être fournie sous forme :

- i) d'une lettre de crédit standby irrévocable et inconditionnelle émise par une *banque* et conforme au modèle joint à l'Annexe IV;
- ii) d'une convention de cautionnement conforme au modèle joint à l'Annexe IV.

Toute lettre de crédit doit être émise par une *banque* possédant au moins dix (10) milliards de dollars d'actifs à laquelle les *agences de notation* attribuent respectivement une notation de crédit d'au moins

A- par S&P, A3 par Moody's ou A low par DBRS. Advenant que ladite *banque* possède une notation de crédit égale à ce seuil minimal et que ladite notation de crédit est sous surveillance (*credit watch*) avec une perspective négative, elle n'est pas admissible à fournir une lettre de crédit. Si les *agences de notation* n'accordent pas des notations de crédit de même niveau à ladite *banque*, la notation de crédit la plus faible est retenue. Toute lettre de crédit doit avoir un terme initial d'au moins un (1) an et sujette à un renouvellement automatique annuel avec avis préalable de non-renouvellement d'au moins 90 jours.

Une convention de cautionnement peut provenir d'une entité apparentée, à la condition que celle-ci ait une notation de crédit d'une des *agences de notation*, tel qu'apparaissant à l'Annexe III. Cette même annexe établit, en fonction de la notation de crédit de l'entité apparentée, le montant maximum qu'elle peut garantir. Au-delà de ce montant, le **Fournisseur** devra fournir une lettre de crédit respectant les exigences de l'article 10.1 afin de couvrir la différence entre le montant des Garanties financières exigées par le **Distributeur** et le moindre du montant de la convention de cautionnement et de la limite de crédit maximale de l'entité apparentée, tel qu'apparaissant à l'Annexe III. Toute convention de cautionnement doit être maintenue en vigueur pour la durée du *contrat* ou être substituée par une forme de Garantie financière conforme aux exigences prévues aux présentes.

En tout temps, le **Fournisseur** peut substituer une forme de Garantie financière à une autre, à la condition que cette Garantie financière respecte les exigences de l'article 10.1 et à la condition que le **Fournisseur** obtienne le consentement préalable du **Distributeur**. Le **Distributeur** ne peut refuser de donner son consentement sans raison valable.

Toute Garantie financière déposée doit rester en vigueur ou être renouvelée pour couvrir la durée du *contrat* jusqu'à parfaite exécution et paiement complet de toutes les obligations du **Fournisseur** en vertu du *contrat*, incluant les obligations liées au démantèlement pour la durée prévue à l'article 9.6 jusqu'à parfaite exécution et paiement complet de toutes les obligations du **Fournisseur** à l'égard du démantèlement.

Sous réserve de l'article 10.1.5, le **Distributeur** ne peut exercer une Garantie financière à moins que des montants ne soient payables en vertu de l'article 5.3 ou que des dommages ou pénalités ne soient payables en vertu des articles 12.1 à 12.5, à la suite d'un défaut du **Fournisseur**, et à moins que ces montants, dommages et pénalités n'aient été d'abord facturés au **Fournisseur** ou fait l'objet d'un *avis de réclamation* et que le **Fournisseur** soit en défaut de payer une telle facture ou un tel *avis de réclamation* dans le délai prévu en vertu de l'article 5.3. Lorsque des montants facturés ou réclamés ayant fait l'objet de contestation en vertu du troisième (3<sup>e</sup>) alinéa de l'article 5.3 doivent, en vertu d'une décision finale, être remboursés au **Distributeur**, ce dernier peut exercer la Garantie financière déposée en vertu des présentes pour la portion de ces montants, dommages et pénalités qui n'est pas remboursée par le **Fournisseur** dans les dix (10) *jours ouvrables* de la réception de la décision finale à cet effet et qui ne peut être récupérée par compensation en vertu de l'article 5.3.

### 10.1.5 Défaut de renouvellement

En cas de défaut du **Fournisseur** de fournir une preuve de renouvellement d'une Garantie financière au plus tard 45 jours avant sa date d'expiration, le **Distributeur** peut :

- (i) dans le cas d'une lettre de crédit, exercer la lettre de crédit, auquel cas le **Distributeur** doit en aviser le **Fournisseur**. Une fois que le **Fournisseur** renouvelle la Garantie financière conformément aux exigences de l'article 10.1, le **Distributeur** doit retourner au **Fournisseur** tout montant ainsi obtenu à l'intérieur d'un délai de *20 jours ouvrables*, sans intérêt;
- (ii) dans le cas d'une convention de cautionnement, exiger de la caution qu'elle dépose auprès du **Distributeur** la somme équivalant au montant de la convention de cautionnement qui doit être renouvelée. Une fois que le **Fournisseur** renouvelle la Garantie financière conformément aux exigences de l'article 10.1, le **Distributeur** doit retourner au **Fournisseur** tout montant ainsi déposé à l'intérieur d'un délai de *20 jours ouvrables*, sans intérêt; ou
- (iii) retenir tout montant payable au **Fournisseur**, jusqu'à ce que le **Fournisseur** fournisse une preuve de renouvellement pour cette Garantie financière, sans toutefois excéder le montant équivalant à la valeur en argent de cette Garantie financière. Une fois que le **Fournisseur** renouvelle la Garantie financière ou dépose une nouvelle Garantie financière conformément aux exigences de l'article 10.1, le **Distributeur** doit retourner au **Fournisseur** tout montant ainsi retenu et dû en vertu du *contrat* à l'intérieur d'un délai de *20 jours ouvrables*, sans intérêt.

#### 10.1.6 Révision des montants de Garantie financière

Si, pendant la durée du *contrat* ou d'une Garantie financière, le **Distributeur**, sur la base des informations disponibles et selon les standards d'évaluation financière généralement acceptés, détermine qu'il y a une détérioration significative de la situation financière du **Fournisseur**, de la caution en vertu d'une convention de cautionnement ou de la *banque* ayant émis une lettre de crédit, le **Distributeur** peut exiger que le **Fournisseur** remplace la Garantie financière ou dépose un montant additionnel à la Garantie financière respectant les exigences de l'article 10.1 dans un délai de cinq (5) *jours ouvrables* suivant la demande du **Distributeur**. Le montant de la Garantie financière de remplacement ou le montant de la Garantie financière incluant ledit montant additionnel ne pourra dépasser les montants de la Garantie financière prévus au présent article 10.1. Avant de poser un tel geste, le **Distributeur** doit permettre au **Fournisseur** de lui présenter toute information et de faire toute représentation auprès du **Distributeur** qu'il juge pertinentes à ce sujet.

Pendant la durée du *contrat* ou d'une Garantie financière, si l'une des *agences de notation* révisé la notation de crédit du **Fournisseur** ou de la caution en vertu d'une convention de cautionnement à une notation inférieure, le **Distributeur** peut exiger que le **Fournisseur** dépose un montant additionnel à la Garantie financière respectant les exigences de l'article 10.1, pour combler l'écart entre le montant de la Garantie financière exigée en vertu des présentes et la limite maximale correspondant à la nouvelle notation de crédit en vigueur, conformément à l'Annexe III. Ce montant additionnel doit être déposé dans un délai de cinq (5) *jours ouvrables* suivant la demande du **Distributeur**.

Pendant la durée du *contrat* ou d'une Garantie financière, si l'une des *agences de notation* révisé la notation de crédit de la *banque* ayant émis une lettre de crédit sous le niveau minimal de A- par S&P,



A3 par Moody's ou A low par DBRS, le **Distributeur** peut demander au **Fournisseur** de remplacer la Garantie financière, dans un délai de cinq (5) *jours ouvrables*, par une Garantie financière respectant les exigences de l'article 10.1.4 .

Advenant que l'*énergie contractuelle* soit révisée en application de l'article 4.3, les montants de la Garantie d'exploitation doivent être ajustés au prorata de la révision de l'*énergie contractuelle*. Une réduction ne peut intervenir avant que les dommages applicables en vertu de l'article 12.3 découlant de l'application de l'article 4.3 n'aient été payés au **Distributeur**.

## 10.2 Assurances

### 10.2.1 Exigences générales

Le **Fournisseur** s'engage à souscrire et à maintenir en vigueur, à ses frais, chacune des polices d'assurance mentionnées ci-après, à partir du moment prévu pour chacune de ces polices d'assurance et par la suite, pendant toute la durée du *contrat*, incluant, pour plus de certitude, la période de construction du *parc éolien*. Les franchises qui sont imposées par le ou les assureurs sont à la charge du **Fournisseur**. Dans tous les cas, les franchises ne peuvent excéder 3 % du montant assurable.

Pour toute la durée du *contrat* et dans les délais qui y sont prévus, le **Fournisseur** s'engage à transmettre au **Distributeur** l'attestation d'assurance disponible à l'adresse suivante [Procédures et code d'éthique - Achat d'électricité](#), dûment complétée et signée par un représentant autorisé de l'assureur ou par un mandataire dûment autorisé de l'assureur (de chacun des assureurs, le cas échéant) attestant l'existence et la conformité des garanties d'assurance décrites ci-dessous, et ce, au moins 15 jours avant le début des travaux de construction du *parc éolien*, lors de l'établissement de la *date de début des livraisons* et, par la suite, lors de tout renouvellement ou de toute modification ou prolongation de chacune de ces polices d'assurance.

### 10.2.2 Assurance tous risques

Une assurance tous risques, en vigueur à partir du début de la construction du *parc éolien* et pendant toute la durée du *contrat*, qui couvre le *parc éolien*, pour un montant équivalant à au moins 90 % de sa pleine valeur de remplacement, incluant la garantie pour délai de mise en opération en phase de construction (*delay in start-up*) et la perte d'exploitation encourue par le **Fournisseur** pour une période minimale d'indemnité de 12 mois. Cette assurance de type tous risques couvre notamment les risques suivants :

- a) l'incendie, l'explosion, la foudre, le verglas, la tempête de vent, les actes de vandalisme et les actes malveillants;
- b) l'inondation, le mouvement de sol, le tremblement de terre, l'effondrement et le glissement de terrain;

- c) le bris de machines, qui couvre les divers équipements mécaniques et électriques faisant partie du *parc éolien*, dont notamment les éoliennes et les transformateurs de puissance, incluant les essais et les mises en service.

### 10.2.3 Assurance responsabilité civile générale

Une assurance responsabilité civile générale en vigueur à partir du début de la construction sur le site du *parc éolien* et pendant toute la durée du *contrat*, couvrant notamment le décès, les dommages corporels, matériels ou autres dommages pouvant être causés à des tiers à la suite des activités du **Fournisseur**, de ses représentants, sous-traitants et fournisseurs. Cette police d'assurance doit comporter une limite minimale de 10 000 000 \$ par événement. Cette assurance doit inclure ce qui suit :

- a) le **Distributeur** est un assuré additionnel;
- b) la protection d'assurance doit être de première ligne;
- c) la responsabilité réciproque et individualité de la garantie pour chaque assuré;
- d) la responsabilité assumée par le **Fournisseur** en vertu du *contrat*;
- e) la responsabilité contingente ou indirecte du **Fournisseur** découlant des activités ou des travaux exécutés par ses sous-traitants;
- f) la responsabilité découlant des produits et des risques après travaux. La police d'assurance devra inclure une période minimale des risques après travaux de 24 mois;
- g) La responsabilité civile automobile des non-proprétaires;
- h) la responsabilité civile environnementale soudaine et accidentelle (uniquement pour la phase d'exploitation du *parc éolien*).

Pour la phase de construction, la couverture d'assurance doit également inclure une garantie d'assurance responsabilité des entrepreneurs contre les atteintes à l'environnement sur base d'événement et spécifique aux travaux de construction du *parc éolien* et devra couvrir les dommages corporels ou matériels, ainsi que les frais de nettoyage consécutifs à un sinistre entraînant une contamination, pollution ou tout autre atteinte à l'environnement. La limite de cette garantie d'assurance ne sera pas inférieure à 2 000 000 \$ par événement et à 5 000 000 \$ par période d'assurance. La police d'assurance devra inclure une période minimale des risques après travaux de 24 mois.

#### 10.2.4 Autres engagements

Dans l'éventualité où le *parc éolien* est endommagé ou détruit en tout ou en partie, le **Distributeur** a le droit, dans la mesure permise par la loi, d'exiger du **Fournisseur** la réparation ou la reconstruction du *parc éolien* à même le produit des assurances.

Dans tous les cas, le **Fournisseur** est entièrement responsable d'identifier, d'analyser et d'évaluer les risques auxquels il est exposé. Le **Fournisseur** a l'obligation de s'assurer que toutes les polices d'assurance requises en vertu des présentes sont en vigueur et le **Distributeur** n'assume aucune responsabilité de quelque nature que ce soit à cet égard.

#### 10.2.5 Avis et délais

Chacune des polices d'assurance du présent article doit être souscrite auprès d'assureurs dûment autorisés à exercer leurs activités au Québec et qui le demeurent pendant toute la durée de la police.

Ces polices d'assurance doivent comporter une clause selon laquelle le **Distributeur** sera avisé par écrit au moins 60 jours avant que ne prenne effet toute diminution de couverture, résiliation ou non-renouvellement de police.

## 11 PARTIE XI – VENTE, CESSION, CHANGEMENT DE CONTRÔLE ET DE PARTICIPATION

### 11.1 Vente et cession

Aucune vente, cession, donation ou autre aliénation, en tout ou en partie, du *parc éolien* (collectivement, « **Aliénation** »), ni aucune cession ou transfert du *contrat*, incluant tous les droits et obligations y afférents, des créances qui en découlent, ou des droits, engagements, titres ou contrats décrits à l'article 9, en tout ou en partie (collectivement, « **Cession** »), ne peut être effectuée par une Partie sans l'autorisation préalable de l'autre Partie qui ne peut la refuser sans raison valable. Le **Distributeur** pourra valablement refuser toute Aliénation qui ne serait pas exécutée concurremment à la Cession à une seule et même *personne*.

L'acceptation ou le refus de l'autre Partie est donné dans les 30 jours de la réception par celle-ci d'un avis à cet effet, à moins que la Partie n'avise l'autre Partie, pendant cette période de 30 jours, d'un autre délai raisonnable pour accepter ou refuser le changement proposé. De plus, tout acquéreur ou cessionnaire est lié par toutes et chacune des dispositions du *contrat* et s'engage à respecter ces dispositions au même titre que le cédant.

Lorsqu'une Aliénation et une Cession résultent de l'exercice par le *prêteur* ou le *prêteur affilié* de ses droits sur le *parc éolien* et le *contrat*, cette Aliénation et cette Cession devront respecter les conditions prévues aux présentes.

Dans le cas où il y a prise de possession des actifs liés au *parc éolien* et du *contrat* à la suite de la réalisation d'une sûreté d'un *prêteur* ou d'un *prêteur affilié*, ce dernier doit d'abord offrir en priorité au *milieu local* d'acquérir, en tout ou en partie, l'actif sujet à l'Aliénation et à la Cession, lui permettant de recouvrer tout montant non remboursé du prêt. Le *milieu local* pourra alors conserver une participation dans le *parc éolien* moindre que celle exigée en vertu de l'article 9.7.

Si le *milieu local* n'exerce pas cette option, le *prêteur* ou le *prêteur affilié* qui prend possession des actifs liés au *parc éolien* et du *contrat* à la suite de la réalisation d'une sûreté peut les céder à toute autre *personne* ou groupement de *personnes*. Dans ce cas, le cessionnaire sera tenu d'offrir au *milieu local* une participation dans le *parc éolien* dans la même proportion que ce qu'elle détenait avant la reprise des actifs par le *prêteur* ou le *prêteur affilié*. Le *milieu local* pourra l'accepter jusqu'à concurrence de la participation initiale, dans de nouvelles proportions ou pour une participation moindre que celle qu'elle détenait ou moindre que celle exigée en vertu de l'article 9.7.

Si le *milieu local* refuse l'offre, les critères énoncés à l'article 9.7 concernant la participation du *milieu local* au contrôle du *parc éolien* ne seront plus applicables pour la durée restante du *contrat* et tout cessionnaire devra accepter d'être lié par toutes et chacune des dispositions du *contrat* et s'engager à respecter ces dispositions au même titre que le cédant.

En aucune circonstance, dans le cas de l'exercice par le *prêteur* ou le *prêteur affilié* de ses droits sur le *parc éolien* et sur le *contrat*, le *prêteur* ou le *prêteur affilié* ne devra avoir de lien avec le cessionnaire

ou toute *personne* ou groupement de *personnes*, doté de la personnalité juridique ou non, lié au cessionnaire. Il en est de même de tout partenaire privé qui a déjà été partie ou impliqué dans le *parc éolien*.

Le **Distributeur** conserve en tout état de cause le droit d'opérer compensation de toute dette liquide et exigible du **Fournisseur** à son endroit à même les sommes que le **Distributeur** pourrait lui devoir, sous réserve de l'article 5.3, et tout acquéreur ou cessionnaire doit renoncer aux dispositions de l'article 1680 du *Code civil du Québec* en faveur du **Distributeur**.

## 11.2 Changement de contrôle et de participation

### 11.2.1 Changement de contrôle d'une compagnie

Si le **Fournisseur** est une compagnie, aucun changement au niveau des actionnaires du **Fournisseur** comme indiqué à l'Annexe II ne peut être effectué sans l'autorisation préalable du **Distributeur**, laquelle ne pourra être refusée sans raison valable.

L'acceptation ou le refus du **Distributeur** est donné dans les 30 jours de la réception par le **Distributeur** d'un avis annonçant le changement proposé, à moins que le **Distributeur** n'avise le **Fournisseur**, pendant cette période de 30 jours, d'un autre délai raisonnable pour accepter ou refuser le changement proposé.

### 11.2.2 Changement à la participation d'une société en commandite

Si le **Fournisseur** est une société en commandite, aucun changement, tant au niveau des commandités que des commanditaires du **Fournisseur** comme indiqué à l'Annexe II, ne peut être effectué sans l'autorisation préalable du **Distributeur**, laquelle ne pourra être refusée sans raison valable.

L'acceptation ou le refus du **Distributeur** est donné dans les 30 jours de la réception par le **Distributeur** d'un avis annonçant le changement proposé, à moins que le **Distributeur** n'avise le **Fournisseur**, pendant cette période de 30 jours, d'un autre délai raisonnable pour accepter ou refuser le changement proposé.

### 11.2.3 Changement à la participation ou au contrôle d'une société en nom collectif

Si le **Fournisseur** est une société en nom collectif, aucun changement au niveau des associés comme indiqué à l'Annexe II ou de la participation de chacun de ces associés dans la société en nom collectif ne peut être effectué sans l'autorisation préalable du **Distributeur**, laquelle ne pourra être refusée sans raison valable.

L'acceptation ou le refus du **Distributeur** est donné dans les 30 jours de la réception par le **Distributeur** d'un avis annonçant le changement proposé, à moins que le **Distributeur** n'avise le **Fournisseur**, pendant cette période de 30 jours, d'un autre délai raisonnable pour accepter ou refuser le changement proposé.

#### 11.2.4 Organigramme du Fournisseur

Au moment de la signature du *contrat* et dans tous les cas énumérés aux articles 11.2.1 , 11.2.2 et 11.2.3 par la suite, le **Fournisseur** doit remettre au **Distributeur** un organigramme à jour de sa structure juridique, lequel doit démontrer les pourcentages de détention d'actions ou de parts, le cas échéant, de même que les noms exacts des entités juridiques faisant partie de sa structure juridique.

Aucun changement apporté en vertu de l'article 11.2 ne peut contrevenir aux dispositions de l'article 9.7.

## 12 PARTIE XII – PÉNALITÉS ET DOMMAGES

### 12.1 Pénalité pour retard relatif au début des livraisons

Pour chaque jour de retard postérieur à la *date garantie de début des livraisons*, sauf s'il s'agit d'un retard du *transporteur* à compléter, à la date convenue, les travaux d'intégration prévus à l'*entente de raccordement*, et ce, dans la mesure où ce retard n'a pas été causé par le **Fournisseur**, le **Fournisseur** doit payer au **Distributeur**, un montant de 80 \$/MW multiplié par la *puissance contractuelle*, jusqu'à l'atteinte d'un montant maximum de 3 669 600 \$. Ce montant sera payable mensuellement à la suite de la réception par le **Fournisseur** d'un *avis de réclamation* en vertu de l'article 5.3.

### 12.2 Pénalités relatives au contenu régional garanti et au contenu québécois garanti

Après réception du rapport final prévu à l'article 8.6, le **Distributeur** peut faire, à sa discrétion, vérifier les niveaux de *contenu régional* et de *contenu québécois* atteints par une firme de vérification indépendante qu'il mandate. Pour les fins de cette vérification, le **Fournisseur** s'engage à donner à la firme de vérification, accès aux lieux physiques, aux personnes ressources ainsi qu'à tout document corporatif pertinent dont notamment les registres comptables et les états financiers vérifiés.

Le **Fournisseur** doit également s'assurer que les fournisseurs, le manufacturier d'éoliennes et les sous-traitants impliqués dans la réalisation du *parc éolien* accordent à la firme de vérification des accès équivalents à ceux mentionnés au paragraphe précédent.

Si le *contenu régional* ainsi vérifié est inférieur au *contenu régional garanti*, les pénalités suivantes s'appliquent :

- pour les trois (3) premiers points de pourcentage d'écart, la pénalité est de 5 000 \$ fois la *puissance contractuelle*, fois le nombre de points de pourcentage d'écart;
- pour tout point de pourcentage d'écart additionnel, la pénalité est de 16 000 \$ fois la *puissance contractuelle*, fois le nombre de points de pourcentage d'écart additionnel.

Si le *contenu québécois* ainsi vérifié est inférieur au *contenu québécois garanti*, les pénalités suivantes s'appliquent :

- pour les trois (3) premiers points de pourcentage d'écart, la pénalité est 3 000 \$ fois la *puissance contractuelle*, fois le nombre de points de pourcentage d'écart;
- pour tout point de pourcentage d'écart additionnel, la pénalité est de 11 000 \$ fois la *puissance contractuelle*, fois le nombre de points de pourcentage d'écart additionnel.

Dans le cas où des pénalités s'appliquent à la fois pour le *contenu régional* et pour le *contenu québécois*, le montant des pénalités à payer est d'abord établi pour des pénalités de *contenu régional* de manière à éviter un double comptage. Ce montant sera payable mensuellement à la suite de la réception par le **Fournisseur** d'un *avis de réclamation* en vertu de l'article 5.3.

### 12.3 Dommages en cas de défaut de livrer l'énergie contractuelle

Au troisième (3<sup>e</sup>) anniversaire de la *date de début des livraisons* et à chaque anniversaire de la *date de début des livraisons* par la suite, le **Distributeur** calcule une quantité d'énergie moyenne EMOY définie comme suit :

$$\text{EMOY} = (\text{EAN}_t + \text{EAN}_{t-1} + \text{EAN}_{t-2}) / 3$$

où :

- $\text{EAN}_t$  : somme, pour la période de 12 mois qui se termine (« **Période<sub>t</sub>** »), de la quantité d'*énergie admissible* et de la quantité d'*énergie rendue disponible* réclamée par le **Fournisseur** et reconnue par le **Distributeur** en vertu de l'article 4.2;
- $\text{EAN}_{t-1}$  : somme, pour la période de 12 mois précédant la Période<sub>t</sub> (« **Période<sub>t-1</sub>** »), de la quantité d'*énergie admissible* et de la quantité d'*énergie rendue disponible* réclamée par le **Fournisseur** et reconnue par le **Distributeur** en vertu de l'article 4.2;
- $\text{EAN}_{t-2}$  : somme, pour la période de 12 mois précédant la Période<sub>t-1</sub>, de la quantité d'*énergie admissible* et de la quantité d'*énergie rendue disponible* réclamée par le **Fournisseur** et reconnue par le **Distributeur** en vertu de l'article 4.2.

Aux fins de la détermination de  $\text{EAN}_t$ ,  $\text{EAN}_{t-1}$  et  $\text{EAN}_{t-2}$ , le **Distributeur** tient compte de l'énergie qui lui aurait été livrée n'eut été du ou des cas de force majeure. Pour une heure donnée, cette énergie non livrée est établie selon les mêmes modalités que celles décrites à l'article 5.1.2 pour le calcul de l'*énergie rendue disponible*.

Si la valeur EMOY calculée pour la Période<sub>t</sub> est inférieure à 95 % de l'*énergie contractuelle*, le **Fournisseur** paie au **Distributeur** des dommages correspondant au produit de l'écart entre 95 % de l'*énergie contractuelle* et la valeur de EMOY, et d'un montant par MWh égal au plus grand de :

- 2 \$/MWh; et de
- la différence entre, d'une part, la moyenne des prix horaires en dollars américains sur les marchés « spots » du ISO-NE RT LMP Final (*New England Independent System Operator Real-Time Locational Marginal Price Final*) pour l'emplacement Hydro-Québec Phase 1 / Phase 2 Interface (4012.I.HQ\_P1\_P2345 5EXT.NODE), du NYISO RT (*New York Independent System Operator Real Time*) dans la zone Hydro-Québec 323601 (zone HQGEN-Import) et du IESO RT (*Independent Electricity System Operator Real Time*) dans la zone MSP PQAT ou tout autre emplacement ou zone les remplaçant, pour toutes les heures de la Période<sub>t</sub>, majoré de 7 \$US/MWh et convertie quotidiennement en dollars canadiens et, d'autre part, le prix que le **Distributeur** aurait payé pour l'énergie en vertu de l'article 5.1.1 durant la Période<sub>t</sub>.

Si l'*énergie contractuelle* a été modifiée au cours d'une période visée par le présent article, la valeur de l'*énergie contractuelle* aux fins du présent article est ajustée au prorata de la durée des périodes antérieures et postérieures au changement de l'*énergie contractuelle*.



## 12.4 Dommages en cas de révision de l'énergie contractuelle

Dans l'éventualité où l'énergie contractuelle est révisée à la baisse de façon permanente, en application de l'article 4.3, le **Fournisseur** paie au **Distributeur**, un montant établi de la façon suivante :

$$\text{DOM} = (\text{CA} - \text{CB}) * \text{CF} * \text{PC} / \text{CH}$$

où :

- DOM : montant des dommages;  
CA : *énergie contractuelle* en vigueur avant la révision;  
CB: *énergie contractuelle* en vigueur après la révision;  
CF : un montant de 40 000 \$/MW;  
PC : *puissance contractuelle*;  
CH : *énergie contractuelle* en vigueur à la *date de début des livraisons*.

Le présent article reçoit application à chaque fois qu'il y a une révision permanente de l'énergie contractuelle en vertu de l'article 4.3.

## 12.5 Dommages en cas de résiliation

### 12.5.1 Résiliation à la suite d'un événement prévu à l'article 13.1

Si le *contrat* est résilié à la suite d'un événement de défaut prévu à l'article 13.1, la Partie qui n'est pas en défaut a droit à des dommages payables par la Partie qui est en défaut, calculés en multipliant la *puissance contractuelle* par un des montants suivants :

- si la résiliation se produit plus de 18 mois avant la *date garantie de début des livraisons*, le montant est de 15 000 \$/MW;
- si la résiliation se produit 18 mois ou moins avant la *date garantie de début des livraisons* ou après cette date, le montant est de 30 000 \$/MW.

### 12.5.2 Résiliation à la suite d'un événement prévu à l'article 13.2

Si le *contrat* est résilié à la suite d'un événement de défaut prévu à l'article 13.2, la Partie qui n'est pas en défaut a droit à des dommages payables par la Partie qui est en défaut, calculés en multipliant la *puissance contractuelle* par un des montants suivants :

- si la résiliation se produit plus de dix (10) années avant la fin du *contrat*, le montant est de 30 000 \$/MW;
- si la résiliation se produit dix (10) années ou moins avant la fin du *contrat*, le montant est de 70 000 \$/MW;

et en multipliant le résultat par le ratio obtenu en divisant l'*énergie contractuelle* en vigueur au moment de la résiliation par l'*énergie contractuelle* en vigueur lors de la *date de début des livraisons*.

## 12.6 Dommages liquidés

Sous réserve de l'article 0, le paiement des montants prévus aux articles 4.2 et 12.1 à 12.5 constitue le seul dédommagement que les Parties peuvent réclamer pour tous les dommages subis en raison de l'un ou l'autre des événements mentionnés à ces articles 4.2 et 12.1 à 12.6 ou résultant d'une résiliation mentionnée à l'article 12.5, selon le cas.

Les montants dus par une Partie font l'objet d'un *avis de réclamation* et doivent être acquittés selon les conditions prévues à l'article 5.3. En cas de défaut du **Fournisseur** de payer les montants dus dans le délai prévu à l'article 5.3, le **Distributeur** peut, pour récupérer les sommes impayées, exercer l'une ou l'autre des Garanties financières déposées par le **Fournisseur** aux termes de l'article 10.1 ou compenser ces sommes impayées à même toute somme d'argent que le **Distributeur** peut devoir au **Fournisseur**.

Le droit par le **Distributeur** de réclamer tout montant en vertu des articles 0, 12.1 à 12.5 et par le **Fournisseur** en vertu de l'article 4.2, est sans préjudice à leur droit respectif de résilier le *contrat* conformément à l'article 13.

## 12.7 Force majeure

L'expression « force majeure » au *contrat* signifie tout événement imprévisible, irrésistible et indépendant de la volonté d'une Partie, qui retarde, interrompt ou empêche l'exécution totale ou partielle par cette Partie de toutes ou partie de ses obligations en vertu du *contrat*.

Toute force majeure affectant le *transporteur* conformément aux *Tarifs et conditions des services de transport d'Hydro-Québec* qui résulte en une réduction totale ou partielle des livraisons prévues au *contrat* est réputée une force majeure invoquée par le **Distributeur**. La Partie invoquant un cas de force majeure doit en donner avis à l'autre Partie au plus tard cinq (5) jours après l'événement en question et indiquer dans cet avis, le plus précisément possible, la cause et l'origine de l'événement qu'elle qualifie de force majeure ainsi que l'effet de cet événement sur sa capacité d'exécuter ses obligations conformément au *contrat*.

La Partie invoquant un cas de force majeure voit ses obligations suspendues dans la mesure où elle est dans l'incapacité de les respecter en raison de cette force majeure et en autant qu'elle agisse avec diligence afin d'éliminer ou de corriger les effets de cette force majeure. La force majeure est toutefois sans effet sur l'obligation de payer une somme d'argent.

Lorsque le *contrat* établit une date d'échéance pour la réalisation d'une obligation et que cette date ne peut être respectée en raison d'une force majeure, plus spécifiquement lorsqu'il s'agit de la *date garantie de début des livraisons* ou de toute date butoir d'une *étape critique*, cette date est reportée d'une période équivalente à celle pendant laquelle la Partie affectée par le cas de force majeure a été

dans l'incapacité d'agir. Cette disposition n'a pas pour effet de modifier la durée du *contrat* prévue à l'article 2.2.

Sous réserve de l'avis prévu au présent article et nonobstant toute autre disposition du *contrat*, l'inexécution d'une obligation en raison d'un cas de force majeure, quelle que soit la Partie qui l'invoque, ne constitue pas un cas de défaut en vertu des présentes et n'entraîne pas de dommages-intérêts, ni de recours en exécution de l'obligation même ou de toute autre nature que ce soit. De plus, l'inexécution d'une obligation en raison d'une force majeure ne peut entraîner une révision de l'*énergie contractuelle* en vertu de l'article 4.3 ou l'application de dommages ou pénalités en vertu des articles 4.2 et 12.1 à 12.5.

## 13 PARTIE XIII – RÉSILIATION

### 13.1 Résiliation pour un défaut antérieur à la *date de début des livraisons*

Les événements suivants constituent des événements de défaut antérieurs à la *date de début des livraisons* qui donnent le droit à la Partie qui n'est pas en défaut de résilier le *contrat* conformément à l'article 13.5 :

- a) le **Fournisseur** devient insolvable ou commet tout autre acte de faillite;
- b) des procédures impliquant le **Fournisseur** sont prises par lui en vertu de toute loi concernant l'insolvabilité, la faillite, la mise sous séquestre, la réorganisation, l'arrangement, la dissolution ou la liquidation ou en vertu de toute autre loi semblable, ou les biens ou l'entreprise du **Fournisseur** font autrement l'objet d'une liquidation ou d'une cession au bénéfice des créanciers;
- c) des procédures comme celles énumérées à l'article 13.1b) sont commencées contre le **Fournisseur** et une ordonnance accueillant la demande est rendue ou de telles procédures demeurent pendantes pour une période de 60 jours sans contestation du **Fournisseur** ou le **Fournisseur**, par un acte quelconque ou son inaction, démontre son consentement, son approbation ou son acquiescement à de telles procédures;
- d) des procédures pour la saisie, la prise de possession ou la vente en justice du *parc éolien* sont prises contre le **Fournisseur** et une ordonnance accueillant la demande est rendue ou de telles procédures demeurent pendantes pour une période de 60 jours sans contestation du **Fournisseur** ou le **Fournisseur**, par un acte quelconque ou son inaction, démontre son consentement, son approbation ou son acquiescement à de telles procédures;
- e) une Partie pose des actes ou permet que soient posés des actes contraires à ce qui est prévu aux articles 11.1 et 11.2;
- f) sous réserve de l'article 3.1.3 , le **Fournisseur** fait défaut de respecter une date butoir des étapes critiques prévues à l'article 3.1.2 ou telle que reportée selon toute autre disposition du *contrat*, et ne remédie pas à ce défaut au plus tard 60 jours après en avoir été avisé par le **Distributeur**;
- g) le **Fournisseur** fait défaut de respecter la *date garantie de début des livraisons*, et ne remédie pas à ce défaut au plus tard 12 mois après en avoir été avisé par le **Distributeur**, sauf s'il s'agit d'un retard du *transporteur* à compléter à la date convenue les travaux d'intégration prévus à l'*entente de raccordement*;
- h) le **Fournisseur** fait défaut de fournir une garantie conformément à l'article 10.1 et ne remédie pas à ce défaut au plus tard cinq (5) jours après en avoir été avisé par le **Distributeur**;

- i) le **Fournisseur** fait défaut de respecter l'une ou l'autre des obligations prévues à l'article 10.2 et ne remédie pas à ce défaut au plus tard 30 jours après que le **Fournisseur** en ait eu connaissance.
- j) le **Fournisseur** est en défaut au sens de l'article 9.8;
- k) le **Fournisseur** fait défaut de construire le *parc éolien* conforme à l'Annexe I.

Dans le présent article, lorsque le **Distributeur** avise le **Fournisseur** d'un défaut, il doit le faire avec copie au *prêteur* ou *prêteur affilié*.

### 13.2 Résiliation pour un défaut postérieur à la *date de début des livraisons*

Les événements suivants constituent des événements de défaut postérieurs à la *date de début des livraisons* qui donnent le droit à la Partie qui n'est pas en défaut de résilier le *contrat* conformément à l'article 13.5 :

- a) le **Fournisseur** devient insolvable ou commet tout autre acte de faillite;
- b) des procédures impliquant le **Fournisseur** sont prises par lui en vertu de toute loi concernant l'insolvabilité, la faillite, la mise sous séquestre, la réorganisation, l'arrangement, la dissolution ou la liquidation ou en vertu de toute autre loi semblable, ou les biens ou l'entreprise du **Fournisseur** font autrement l'objet d'une liquidation ou d'une cession au bénéfice des créanciers;
- c) des procédures comme celles énumérées à l'article 13.2b) sont commencées contre le **Fournisseur** et une ordonnance accueillant la demande est rendue ou de telles procédures demeurent pendantes pour une période de 60 jours sans contestation du **Fournisseur** ou le **Fournisseur**, par un acte quelconque ou son inaction, démontre son consentement, son approbation ou son acquiescement à de telles procédures;
- d) des procédures pour la saisie, la prise de possession ou la vente en justice du *parc éolien* sont prises contre le **Fournisseur** et une ordonnance accueillant la demande est rendue ou de telles procédures demeurent pendantes pour une période de 60 jours sans contestation du **Fournisseur** ou le **Fournisseur**, par un acte quelconque ou son inaction, démontre son consentement, son approbation ou son acquiescement à de telles procédures;
- e) une Partie pose des actes ou permet que soient posés des actes contraires à ce qui est prévu aux articles 11.1 et 11.2;
- f) le **Fournisseur** fait défaut de fournir une garantie conformément à l'article 10.1 et ne remédie pas à ce défaut au plus tard cinq (5) jours après en avoir été avisé par le **Distributeur**;

- g) une Partie ne fait pas à l'échéance et conformément à l'article 5.3 tout paiement auquel elle est tenue, et ne remédie pas à ce défaut au plus tard dix (10) jours après en avoir été avisé par l'autre Partie;
- h) le **Fournisseur** fait défaut de fournir le rapport final d'aménagement visé à l'article 8.1 et ne remédie pas à ce défaut au plus tard 30 jours après en avoir été avisé par le **Distributeur**;
- i) le **Fournisseur** vend de l'électricité à un tiers en contravention de l'article 2.1;
- j) le **Fournisseur** fait défaut de respecter l'une ou l'autre des obligations prévues à l'article 10.2 et ne remédie pas à ce défaut au plus tard 30 jours après que le **Fournisseur** en ait eu connaissance;
- k) le **Fournisseur** est en défaut au sens de l'article 9.8.

Dans le présent article, lorsque le **Distributeur** avise le **Fournisseur** d'un défaut, il doit le faire avec copie au *prêteur* ou *prêteur affilié*.

### 13.3 Correction par le *prêteur* ou *prêteur affilié*

Le *prêteur* ou *prêteur affilié* peut corriger un défaut au nom du **Fournisseur** et peut poursuivre le *contrat* avec le **Distributeur** à la condition que le *prêteur* ou *prêteur affilié* assume tous les droits et obligations du **Fournisseur** stipulés au *contrat* et qu'il ait les capacités de remplir ces obligations ou qu'il mandate un tiers pour ce faire.

Pour qu'un *prêteur* ou *prêteur affilié* puisse corriger un défaut au nom du **Fournisseur**, il doit aviser le **Distributeur** de son intention, et ce, avant que se termine le délai permis pour corriger un tel défaut, et le *prêteur* ou *prêteur affilié* doit avoir corrigé le défaut complètement à l'intérieur de tout délai maximum qui s'applique en vertu de l'article 13.

Le droit du **Distributeur** de résilier le *contrat* en vertu des articles 13.1 ou 13.2 est sous réserve des droits consentis au *prêteur* ou *prêteur affilié* de corriger le défaut comme prévu au présent article et de prendre possession du *parc éolien* pour l'exploiter ou pour le faire exploiter par un tiers ou pour l'aliéner, en respectant les dispositions prévues au *contrat*.

### 13.4 Mode de résiliation

Sous réserve des droits consentis au *prêteur* ou *prêteur affilié* à l'article 13.3, lorsque l'un ou l'autre des événements de défaut mentionnés aux articles 13.1 et 13.2 survient, à moins que la Partie en défaut démontre, à la satisfaction raisonnable de l'autre Partie, qu'un tel événement de défaut a été corrigé dans le délai prescrit, la Partie qui n'est pas en défaut peut résilier le *contrat* sans autre délai et sans qu'il soit nécessaire de faire reconnaître la résiliation par un tribunal.

Lorsqu'une Partie a le droit de résilier le *contrat* conformément aux articles 13.1 ou 13.2, elle peut exercer ce droit en avisant l'autre Partie, avec copie au *prêteur* ou *prêteur affilié* dans le cas où le

**Distributeur** se prévaut de ce droit, en indiquant la cause de cette résiliation, laquelle entre en vigueur dès la réception de cet avis. Toutefois, si le défaut est corrigé avant la réception de cet avis, cet avis est nul et de nul effet et le *contrat* demeure en vigueur.

Les droits de résiliation prévus aux présentes sont sans préjudice aux droits d'une Partie de réclamer des montants qui lui sont dus en vertu du *contrat* ou de s'adresser à un tribunal pour contester une résiliation.

### **13.5 Effets de la résiliation**

Advenant la résiliation du *contrat* par une Partie, cette dernière a droit aux dommages prévus à l'article 12.5. Dans cette éventualité, elle transmet à l'autre Partie un *avis de réclamation* pour tout montant payable en vertu de l'article 12.5, et l'autre Partie n'a aucun recours en droit contre la Partie qui résilie en dommages-intérêts, pour perte de revenus ou profits, ou pour toute autre raison.

À partir de ce moment, les Parties ne sont plus liées pour le futur et elles doivent uniquement s'acquitter de leurs obligations passées, non encore exécutées le jour de la résiliation.

## 14 PARTIE XV – DISPOSITIONS DIVERSES

### 14.1 Interprétation et application

#### 14.1.1 Interprétation générale

Sauf disposition expresse ou indication contraire du contexte et pour les fins des présentes :

- a) le préambule et les annexes font partie intégrante du *contrat*;
- b) tous les montants mentionnés au *contrat* sont en dollars canadiens;
- c) si, pour calculer des montants aux fins de la facturation en vertu du *contrat*, il est nécessaire de convertir des dollars américains (US) en dollars canadiens (CA), les Parties appliquent le taux de change du dollar américain par rapport au dollar canadien publié quotidiennement par Bloomberg BFIX pour Ottawa à midi sur son site Internet [www.bloomberg.com/markets/currencies/fx-fixings](http://www.bloomberg.com/markets/currencies/fx-fixings) (le « **taux de change** »). Le *taux de change* est déterminé à quatre (4) chiffres après la virgule. Il est arrondi à l'unité supérieure si la cinquième décimale est égale ou supérieure à cinq (5). Le quatrième chiffre après la virgule reste inchangé si la cinquième décimale est inférieure à cinq (5);
- d) les mots écrits au singulier comprennent le pluriel et vice versa. Les mots écrits au masculin comprennent le féminin;
- e) les titres des articles ont été insérés pour la seule commodité de la consultation et ne peuvent servir à interpréter le *contrat*;
- f) lorsqu'un indice ou un tarif auquel il est fait référence dans le *contrat* n'est plus disponible ou n'est plus représentatif, les Parties s'engagent à le remplacer par un indice ou un tarif se rapprochant le plus possible de celui qui est à remplacer, de façon à minimiser les effets d'un tel remplacement sur les Parties;
- g) les termes définis au *contrat* apparaissent en caractère italique ou comportent une majuscule.

#### 14.1.2 Délais

Sauf indication contraire, pour les fins du *contrat*, tous les délais sont de rigueur et leur calcul s'effectue comme suit :

- a) le jour qui marque le point de départ n'est pas compté mais celui de l'échéance l'est;
- b) les samedis, les dimanches et les *jours fériés* sont comptés, mais lorsque le dernier jour est un samedi, un dimanche ou un *jour férié*, le délai est prorogé au *jour ouvrable* suivant;
- c) le terme « mois » lorsqu'il est utilisé, désigne les mois du calendrier.



### 14.1.3 Manquement et retard

Le manquement ou retard de l'une ou l'autre des Parties d'exercer un droit prévu au *contrat* ne constitue pas une renonciation à un tel droit et aucune des Parties ne sera empêchée d'exercer ultérieurement ce droit qu'elle n'aurait pas antérieurement exercé, en tout ou en partie.

### 14.1.4 Taxes

À moins qu'un régime fiscal ne prévoit un autre traitement, notamment en cas d'application du paragraphe 182(1) de la *Loi sur la taxe d'accise* et de son équivalent provincial, les montants indiqués pour les prix, paiements, pénalités, frais, primes ou autres montants indiqués au *contrat* n'incluent aucune taxe sur la vente de biens et services, lesquelles taxes devront être ajoutées lorsqu'applicables et payées par la Partie qui en est responsable.

Toutes les taxes, droits et charges qui sont ou pourraient être imposés par une autorité gouvernementale ou réglementaire à l'une ou l'autre des Parties en tout temps pendant la durée du *contrat* sont assumés par la Partie à laquelle ces taxes, droits et charges s'appliquent.

Nonobstant ce qui précède, dans l'éventualité où le paragraphe 182(1) de la *Loi sur la taxe d'accise* s'applique de même qu'un équivalent provincial au même effet ou d'une disposition de remplacement de ces régimes fiscaux, de même que toute disposition spécifique prévoyant que les taxes sont incluses ou réputées incluses dans un montant payable, ledit montant sera final et ne fera l'objet d'aucune majoration.

Les Parties doivent se remettre tout document requis en vertu des lois fiscales permettant à l'autre Partie de récupérer toute taxe applicable. Ces documents comprennent notamment la facturation des biens et des services, et cette facturation doit comprendre tout élément exigé en vertu des lois fiscales ou ses règlements.

### 14.1.5 Accord complet

Le *contrat* constitue l'accord complet entre les Parties quant à son contenu et il remplace toute entente verbale ou écrite, lettre et tous documents d'appel d'offres, reliés au *contrat*. Les Parties conviennent que le *contrat* est public dans sa totalité.

Toute modification au *contrat* ne peut être faite que du consentement écrit des Parties.

### 14.1.6 Invalidité d'une disposition

L'invalidité, la résiliation ou le caractère non exécutoire de l'une ou l'autre des dispositions du *contrat* ne porte pas atteinte à la validité ou au caractère exécutoire de toute autre disposition y contenue et le *contrat* doit être interprété comme si cette disposition invalide ou non exécutoire ne s'y trouvait pas.

#### 14.1.7 Lieu de passation du contrat

Les Parties conviennent que le *contrat* a été conclu à Montréal et est soumis aux lois qui s'appliquent dans la province de Québec et que toute poursuite judiciaire y afférente doit être intentée dans le district judiciaire de Montréal.

#### 14.1.8 Représentants légaux et ayants droit

Le *contrat* lie les représentants légaux et les ayants droit autorisés de chaque Partie et leur bénéficie.

#### 14.1.9 Faute ou omission

Nonobstant toute disposition du *contrat*, une Partie ne peut être en défaut d'une obligation ni encourir une responsabilité aux termes du *contrat* lorsque le manquement de cette Partie origine d'une faute ou omission de l'autre Partie ou des employés, administrateurs, officiers ou mandataires de cette dernière.

#### 14.1.10 Mandataire

Pour les fins de la gestion du *contrat*, incluant la facturation, le paiement, la transmission des avis et l'exploitation du *parc éolien*, les Parties reconnaissent et conviennent que le **Fournisseur** peut, sur préavis de cinq (5) *jours ouvrables* au Distributeur, agir par l'entremise d'un mandataire, ci-après désigné le « **Mandataire du Fournisseur** », qui sera son représentant dûment autorisé.

### 14.2 Avis et communications de documents

Tout document en vertu des présentes doit, sauf si autrement spécifié, être fait par écrit et est valablement exécuté s'il est livré de main à main à son destinataire ou mis à la poste sous pli recommandé, ou envoyé par messagerie électronique, aux représentants et adresses suivants :

**Fournisseur :**

Avocat général et Gestionnaire du projet St-Damase II  
**PARC ÉOLIEN CANTON MACNIDER S.E.C.**  
c/o Algonquin Power Trust  
354, rue Davis  
Oakville (Ontario) L6J 2X1

Adresse courriel : [notices@apucorp.com](mailto:notices@apucorp.com)

**Distributeur :**

Cheffe-Gestion de l'approvisionnement énergétique long terme  
**HYDRO-QUÉBEC**  
75, boulevard René-Lévesque Ouest  
Montréal (Québec) H2Z 1A4

Adresse courriel : [GALTGestiondesapprovisionnements@hydroquebec.com](mailto:GALTGestiondesapprovisionnements@hydroquebec.com)

Tout document donné de la façon prévue aux présentes est réputé avoir été reçu lors de sa livraison s'il est livré de main à main, le *jour ouvrable* suivant son envoi s'il est transmis par messagerie électronique, ou le troisième *jour ouvrable* suivant son envoi s'il est transmis par la poste sous pli recommandé, selon le cas.

Si l'un des modes de livraison prévus aux présentes est interrompu, les Parties doivent utiliser tout autre mode de livraison propre à assurer que le document soit livré au destinataire dans les meilleurs délais possibles.

Chaque Partie doit aviser l'autre Partie de la façon prévue aux présentes de tout changement d'adresse ou de tout représentant.

Chaque Partie peut désigner par avis écrit un représentant pour certaines fins spécifiques reliées à l'exécution du *contrat*.

### 14.3 Approbation et exigences du Distributeur

Toute autorisation, approbation, acceptation, exigence, inspection, vérification ou réception de rapports effectuée par le **Distributeur** dans le cadre du *contrat* a pour but uniquement d'assurer un approvisionnement fiable et sécuritaire en électricité et n'engage en rien sa responsabilité de quelque façon que ce soit, directement ou indirectement, ni ne peut être interprété en tout état de cause comme constituant une évaluation, une garantie, une certification ou une caution du **Distributeur** de la valeur fonctionnelle, du rendement ou de la sécurité du *parc éolien*, ni de sa conformité à tout droit, permis, autorisation ou toute disposition législative ou réglementaire applicable.

### 14.4 Remise de documents et autres informations

Le **Fournisseur** fournit au **Distributeur** toute information raisonnablement requise par le **Distributeur** ou par tout organisme canadien ou américain de réglementation ou de coordination des entreprises d'électricité, selon les besoins de chacun, et ce, aux frais du **Fournisseur**.

Sous réserve des autres engagements visant la remise de documents prévus ailleurs au *contrat*, le **Fournisseur** doit fournir au **Distributeur** tous les documents sur les plans commercial, technique et autres, raisonnablement requis et nécessaires à l'exécution du *contrat*.

Le **Fournisseur** accorde sans frais au **Distributeur** une licence non-exclusive, irrévocable et non-transférable afin qu'il puisse utiliser pour des fins de sécurité, de planification du réseau, de prévision de la production ou dans le cadre de l'exécution du *contrat* toute information fournie par le **Fournisseur**, y incluant, pour plus de certitude, le droit de les communiquer aux employés d'Hydro-Québec, à des consultants, partenaires ou fournisseurs de services d'Hydro-Québec. Le **Distributeur** s'engage à traiter de façon confidentielle les informations qui sont identifiées comme telles par le **Fournisseur**, sauf si un organisme de réglementation, un tribunal ou une autorité gouvernementale exige que ces informations soient rendues publiques, auquel cas le **Distributeur** en avisera le **Fournisseur** dans les meilleurs délais.

## 14.5 Tenue d'un registre


Le **Fournisseur** doit garder des rapports et registres complets et précis en ce qui concerne sa performance dans le *contrat*, pour une période minimum de trois (3) ans; cependant, en cas de contestation d'une facture ou d'un *avis de réclamation*, le **Fournisseur** doit garder toute partie de ces rapports et registres qui a trait à la facture, à l'*avis de réclamation* ou au montant en litige, jusqu'à ce que le différend ait été réglé. Le **Distributeur**, après avoir donné un préavis au **Fournisseur**, a accès à ces rapports et registres durant les *jours ouvrables* et peut en obtenir copie en format électronique ou tout autre moyen convenu entre les Parties.

**EN FOI DE QUOI, LES PARTIES ONT SIGNÉ LE CONTRAT À LA DATE ET AU LIEU MENTIONNÉS EN TÊTE DES PRÉSENTES.**

**PARC ÉOLIEN CANTON MACNIDER S.E.C.,**  
représentée par son commandité, **PARC**  
**ÉOLIEN CANTON MACNIDER COMMANDITÉ**  
**INC.**

**HYDRO-QUÉBEC, dans ses activités de**  
**distribution d'électricité**

Par : \_\_\_\_\_  
Arun Banskota  
Président

Par :  2023-05-30  
Dave Rhéaume  
Vice-Président, Planification intégrée  
des besoins énergétiques et risques

**EN FOI DE QUOI, LES PARTIES ONT SIGNÉ LE CONTRAT À LA DATE ET AU LIEU MENTIONNÉS EN TÊTE DES PRÉSENTES.**

**PARC ÉOLIEN CANTON MACNIDER S.E.C.,**  
représentée par son commandité, **PARC**  
**ÉOLIEN CANTON MACNIDER COMMANDITÉ**  
**INC.**

**HYDRO-QUÉBEC, dans ses activités de**  
**distribution d'électricité**

Par : arun banskota  
arun banskota (May 26, 2023 21:38 EDT)  
Arun Banskota  
Président

Par : \_\_\_\_\_  
Dave Rhéaume  
Vice-Président, Planification intégrée  
des besoins énergétiques et risques

---

## ANNEXE I - Description des principaux paramètres du *parc éolien*

### 1. Localisation du *parc éolien*

Le *parc éolien* est construit dans la municipalité de Saint-Damase dans la MRC De La Matapédia, province de Québec, et occupe une superficie approximative totale de 780 hectares, dont 99,85 % sont des terres privées et 0,15 % sont des terres publiques. La localisation du *parc éolien* est décrite à la figure A-1 de la présente annexe.

### 2. Description des équipements de production d'électricité

- *Puissance installée* : 122,32 MW
- Nombre d'éoliennes : 22
- Options retenues des éoliennes du *parc éolien* :
  - Configuration « Cold Climate Version »
  - Système de dégivrage
- Manufacturier d'éoliennes : Enercon Canada Inc.
- Type de technologie et caractéristiques des éoliennes du *parc éolien* :
  - Type de technologie : Éolienne (Type 4)
  - Modèle : E-160 EP5 E3
  - Puissance nominale de chaque éolienne 5,56 MW
  - Facteur de puissance : 0,9 inductif à 0,9 capacitif
  - Hauteur du moyeu : 114 mètres
  - Diamètre du rotor : 160 mètres
  - Autres détails techniques : Courbes de la capacité en puissance réactive selon le document « Derating curves ENERCON E-160 EP5 E3 / 5560 kW wind energy converter D0976519-1/2020-10-27
- Certification des éoliennes du *parc éolien* :

Le **Fournisseur** et le manufacturier d'éoliennes Enercon GmbH ont fourni de façon préliminaire la certification (TUV Nord Registration-No. 44 220 22616205-PTC-IEC, Rev. 0) conforme à la norme IEC 61400-1 (édition 2 ou toute édition plus récente) attestant que les éoliennes du *parc éolien* sont conçues pour fonctionner normalement pour une durée de vie de 25 ans;

---

Le **Fournisseur** et le fabricant d'éoliennes Enercon GmbH doivent fournir une certification conforme à la norme IEC 61400-1 (édition 2 ou toute édition plus récente) avant l'*étape critique 2* attestant que :

- les éoliennes sont conçues pour demeurer en opération normale à basse température jusqu'à concurrence d'une température de -30 degré Celsius; et
  - les éoliennes du *parc éolien* sont toutes munies du système de dégivrage des pales.
- Comportement électrique :

Le comportement électrique de chaque éolienne du *parc éolien* est conforme au comportement électrique modélisé fourni par le **Fournisseur** en date du mois de février 2022.

- Courbe de puissance :

La courbe de puissance des éoliennes est définie à la documentation « Operating mode 0 s ENERCON E-160 EP5 E3 / 5560 kW wind energy converter D02250920/3.0-en » (relations puissance—vent—densité de l'air pour toutes les conditions d'opération). En cas de différences avec la performance réelle, les Parties conviennent de les ajuster afin de refléter la performance réellement observée au *parc éolien*.

### 3. Profil de production

#### 3.1. Profil mensuel de la production du *parc éolien*

Le tableau suivant présente le profil mensuel de l'*énergie contractuelle* pour fins de comptabilisation du montant de l'*énergie rendue disponible* prévue à l'article 5.1.2 , et ce, pour la durée du *contrat*.



	Profil de production d'énergie estimé	
	(A)	(B)
Mois	Valeur moyenne pour la durée du contrat (MWh)	Pourcentage de l'énergie contractuelle (%) A / C
Janvier	39 364	10,3
Février	33 666	8,8
Mars	36 611	9,6
Avril	32 169	8,4
Mai	24 360	6,4
Juin	21 972	5,8
Juillet	20 944	5,5
Août	24 998	6,6
Septembre	30 777	8,1
Octobre	36 862	9,7
Novembre	39 240	10,3
Décembre	39 837	10,5
<b>(C) – Total – Énergie contractuelle*</b>	<b>380 800</b>	<b>100,00%</b>

Note : (\*) le total de l'énergie contractuelle doit être le même que celui indiqué à l'article 4.1.2

#### 4. Description de l'équipement électrique

##### 4.1. Agencement général

L'énergie électrique de chaque éolienne est produite à 690 Vac, 60 Hz, et augmentée par un transformateur LV-MV à 34,5 kV et interconnectée au *réseau collecteur* qui transporte l'énergie vers la sous-station du *parc éolien* par le biais de quatre (4) circuits d'alimentation principaux. La tension est augmentée par un transformateur MT-HV pour être interconnectée au réseau du *transporteur* à 230 kV.

##### 4.2. Réseau collecteur

Les équipements électriques stratégiques du *réseau collecteur* sont les suivants :

- quatre (4) circuits électriques radiaux à la tension de 34,5 kV, chacun intégrant les éoliennes qui y sont rattachées,
- un (1) transformateur-élévateur de tension par éolienne : 690 V/ 34,5 kV, Z = 6 %, puissance nominale de 3 500 kVA.

Le plan d'agencement physique du *réseau collecteur* est montré à la Figure A-1.

La longueur linéaire totale estimée du *réseau collecteur* du *parc éolien* est de 30 000 m et est répartie comme suit :

- Souterrain : 30 000 m
- Aérien : 0 m

- Total : 30 000 m

#### 4.3. Poste électrique

Les équipements électriques stratégiques du *poste électrique* sont les suivants :

##### 4.3.1. Transformateurs [si applicable]

- Nombre : 1
- Tension nominale : 230-34,5 kV
- Puissance nominale : 100/133/166 MVA

##### 4.3.2. Disjoncteurs principaux [si applicable]

- Nombre : 1
- Type : SF6
- Courant nominal : 2 000 A
- Pouvoir de coupure : 40 kA nominal en court-circuit

##### 4.3.3. Disjoncteurs secondaires

- Nombre : 4
- Type : Vide
- Tension nominale : 38 kV
- Courant nominal : 1 200 A
- Pouvoir de coupure : 40 kA nominal en court-circuit

##### 4.3.4. Équipement de support réactif

- Type : condensateurs statiques (si requis)
- Tension nominale : 34,5 kV
- Puissance nominale : 0 MVar

#### 4.4. Schémas unifilaires

La figure A-2 présente le schéma unifilaire simplifié du *réseau collecteur*. La figure A-3 présente le schéma unifilaire simplifié du *poste électrique*. De plus, les caractéristiques techniques générales des équipements sont présentées sur les schémas unifilaires.

Les schémas définitifs, incluant les éléments de la partie haute tension du *poste de transformation*, seront précisés par le **Fournisseur** lorsque les exigences techniques découlant de l'étude détaillée d'intégration au réseau de transport du *transporteur* seront connues.

#### 5. Autres

- A. Les données présentées dans cette annexe sont préliminaires. Toute modification substantielle au contenu de cette annexe devra faire l'objet d'une acceptation écrite du **Distributeur**, qui ne pourra la refuser sans raison valable.
- B. Pour les études techniques sommaires d'intégration, les modèles et paramètres utilisés sont ceux apparaissant au fichier informatique fourni au **Distributeur** par le **Fournisseur** en date de mars et mai 2022.

- C. Toute modification apportée aux données contenues dans cette annexe doit, de plus, être communiquée par écrit par le **Fournisseur** au *transporteur* dans un délai raisonnable.
- D. Tous autres exigences techniques, normes et codes applicables aux raccordements au réseau de transport sont prévus à l'Annexe IX.



Figure A-1 : Plan d'implantation

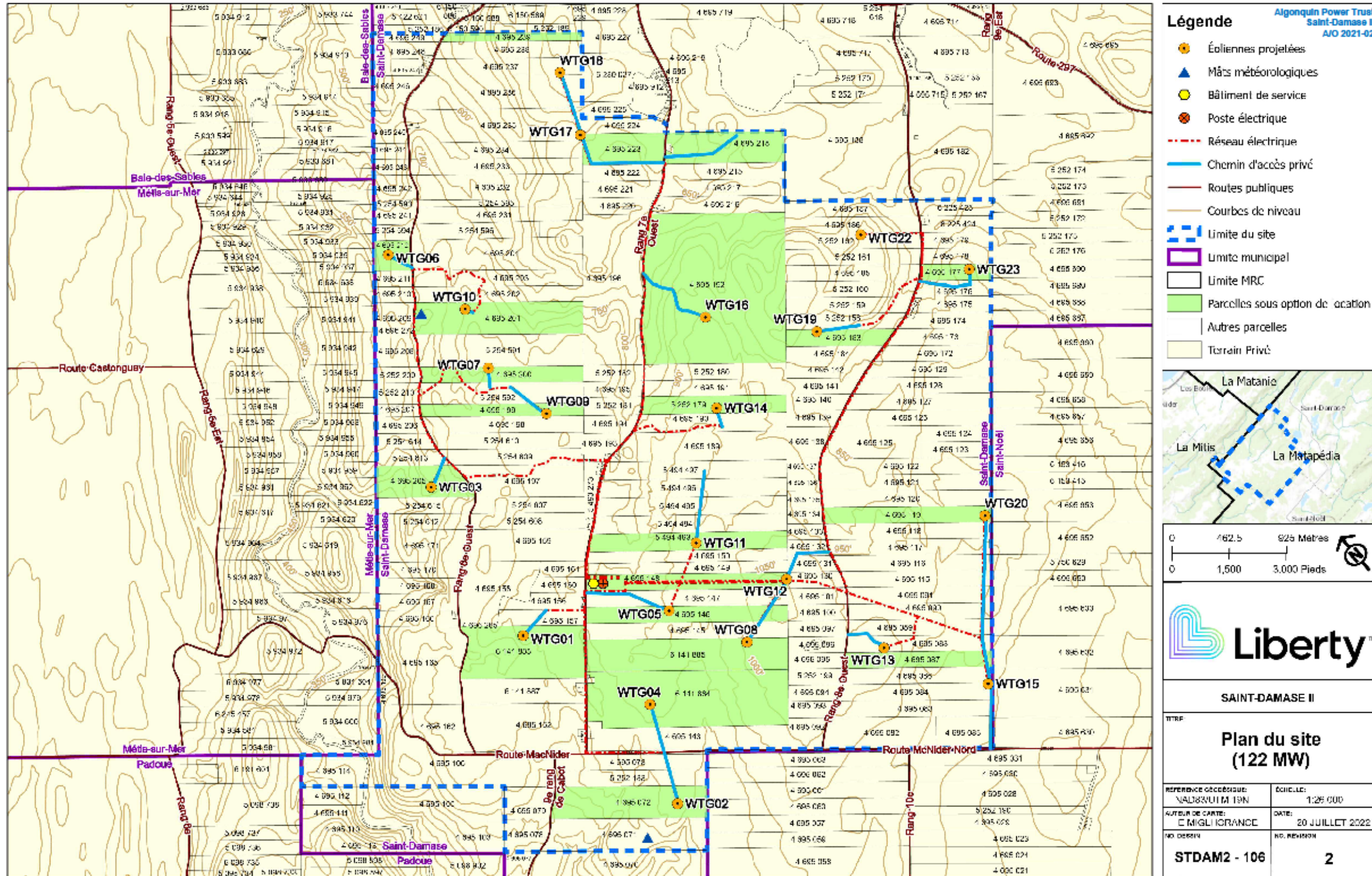




Figure A-2 – Schéma unifilaire simplifié du réseau collecteur

Algonquin Power Trust | Saint-Damase II | AO 2021-02

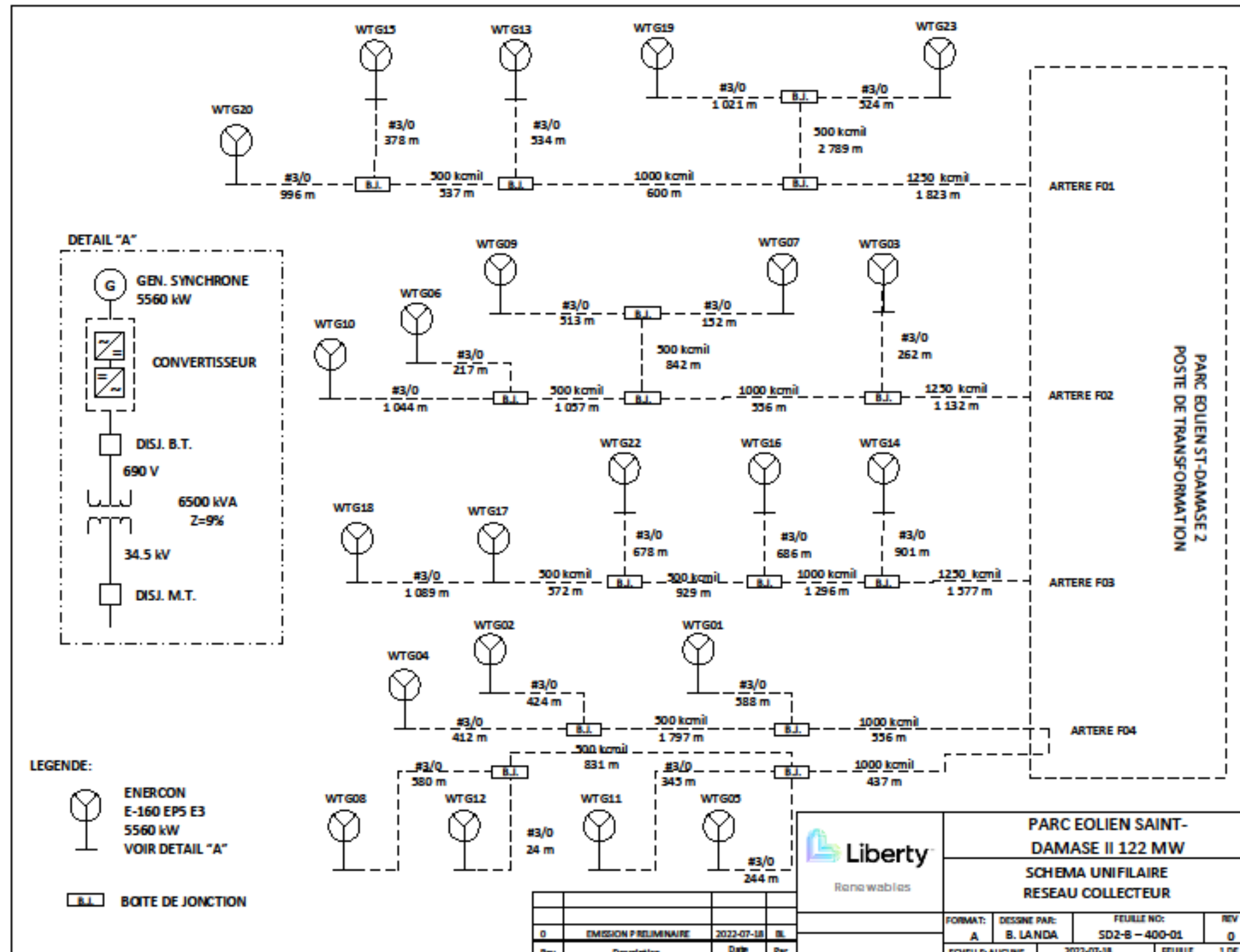
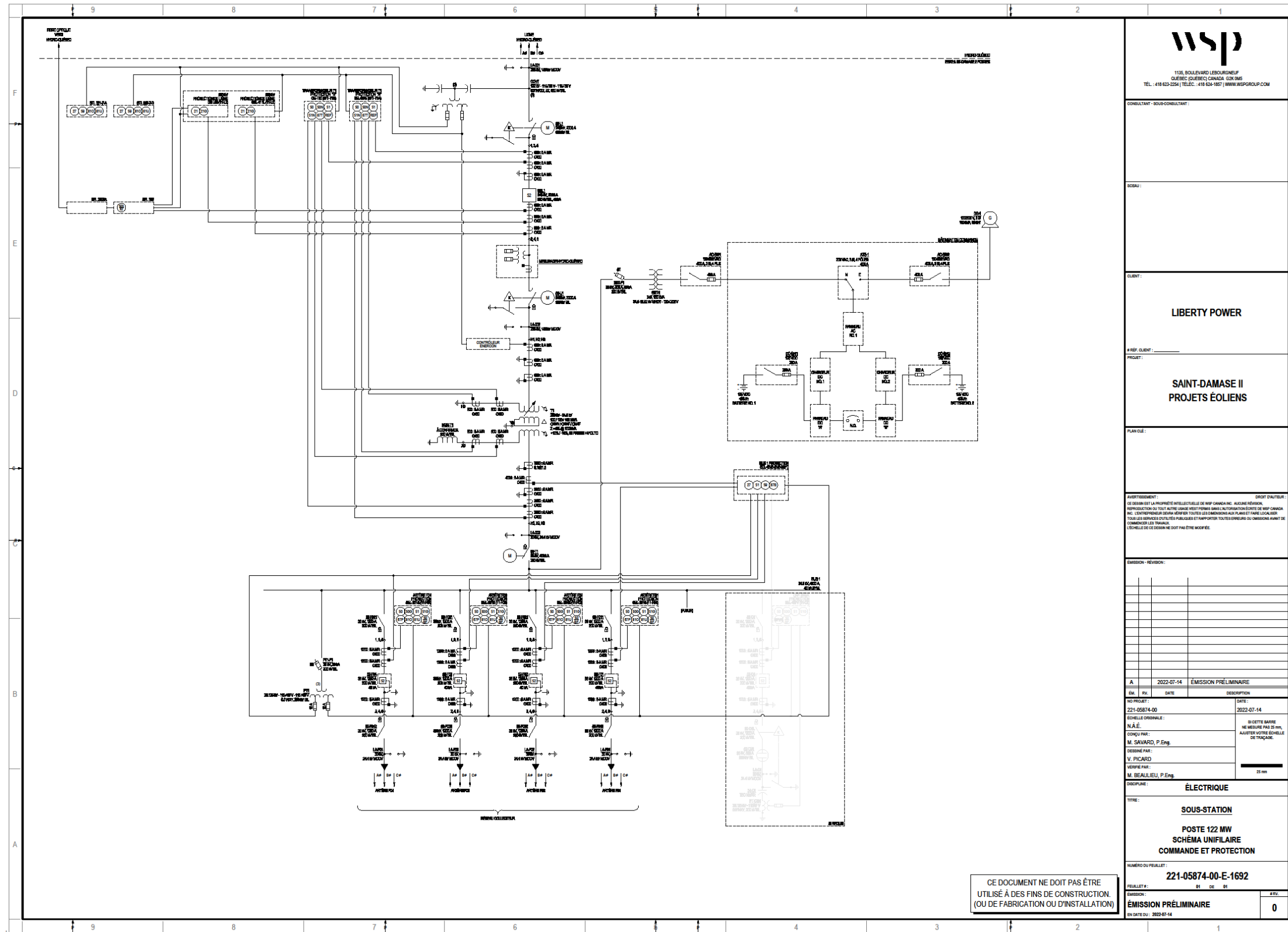


Figure A-3 – Schéma unifilaire simplifié du poste électrique

Algonquin Power Trust | Saint-Damase II | A/O 2021-02



**wsp**  
1105, BOULEVARD LEBOURGNEUF  
QUÉBEC (QUÉBEC) CANADA G2K 0M6  
TEL. : 418 823-2264 | TEL.ÉC. : 418 824-1857 | WWW.WSPGROUP.COM

CONSULTANT - SOUS-CONSULTANT

CLIENT:  
**LIBERTY POWER**

PROJET:  
**SAINT-DAMASE II  
PROJETS ÉOLIENS**

PLAN GÉ :

AVERTISSEMENT: DROIT D'AUTEUR:  
CE DOCUMENT EST LA PROPRIÉTÉ INTELLECTUELLE DE WSP CANADA INC. AUCUNE RÉVISION, REPRODUCTION OU TOUT AUTRE USAGE EST FORMELLEMENT INTERDIT SANS LAutorISATION ÉCRITE DE WSP CANADA INC. L'UTILISATEUR S'ENGAGE À VÉRIFIER TOUS LES DIMENSIONS AUX PLANS ET FERMER LOCALISER TOUTES LES ERREURS AVANT DE COMMENCER LE TRAVAIL. TOUTES LES DIMENSIONS SONT EN MILLIMÈTRES À MOINS D'ÊTRE INDICÉMENT. À ÉCHELLE DE CE DOCUMENT NE DOIT PAS ÊTRE MODIFIÉ.

ÉMISSION - RÉVISION:

EM.	RV.	DATE	DESCRIPTION
A		2022-07-14	ÉMISSION PRÉLIMINAIRE

NO PROJET: 221-05874-00 DATE: 2022-07-14

ÉCHELLE ORIGINALE: N.A. SI CETTE BARRE NE MESURE PAS 25 MM, AUGMENTER VOTRE ÉCHELLE DE TRACÉAGE.

CONÇU PAR: M. SAVARD, P.Eng.

DESIGNÉ PAR: V. PICARD

VÉRIFIÉ PAR: M. BEAULIEU, P.Eng.

DISCIPLINE: ÉLECTRIQUE

TITRE: **SOUS-STATION**  
**POSTE 122 MW**  
**SCHEMA UNIFILAIRE**  
**COMMANDE ET PROTECTION**

NUMÉRO DU FEUILLET: 221-05874-00-E-1692

FEUILLET: 01 DE 01

ÉMISSION: ÉMISSION PRÉLIMINAIRE

EN DATE DU: 2022-07-14

REV: 0

---

## ANNEXE II - Structure légale du Fournisseur

### 1. Structure de propriété du Fournisseur

Le **Fournisseur** est une société en commandite dont :

- (i) le commandité est Parc éolien Canton MacNider Commandité inc., une société par actions constituée en vertu de la *Loi canadienne sur les sociétés par actions* (L.R.C. (1985), c. C-44) et détenue par Algonquin Power Trust et Alliance de l'énergie de l'Est s.e.c.;
- (ii) les commanditaires sont Algonquin Power Trust et Alliance de l'énergie de l'Est s.e.c.

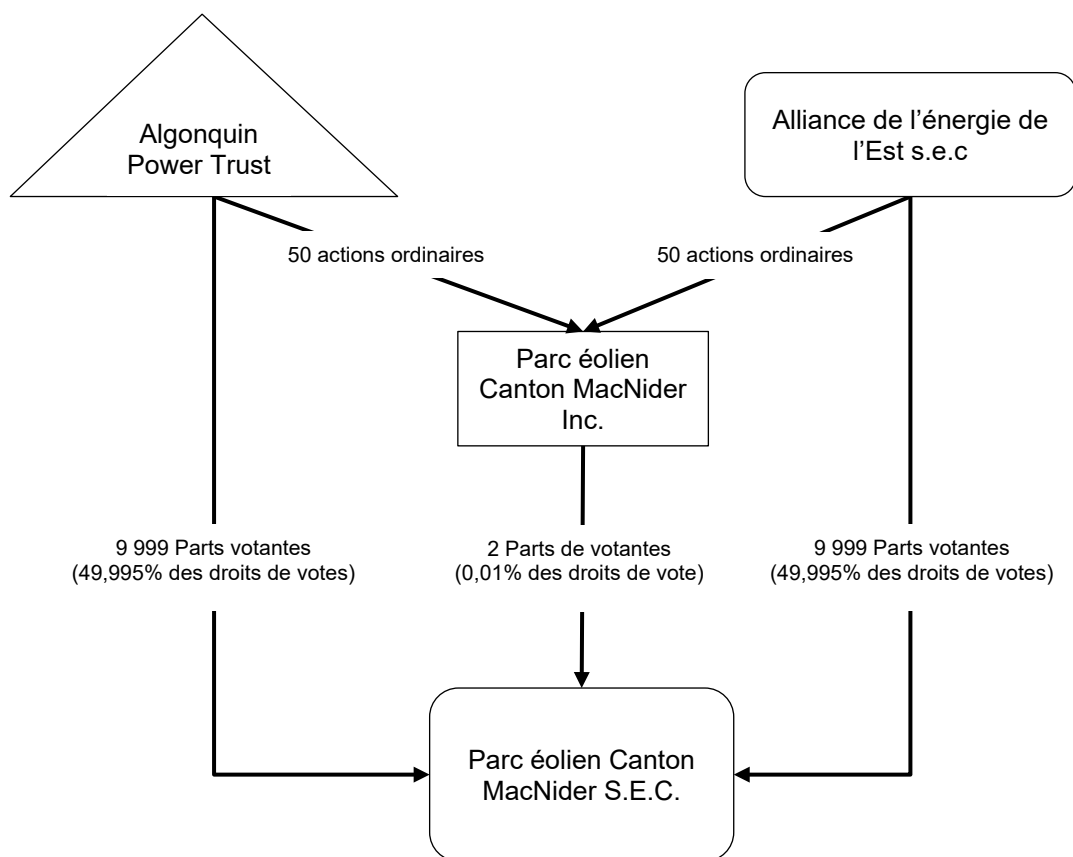
L'Alliance de l'énergie de l'Est s.e.c. est une société en commandite formée conformément au *Code civil du Québec* dont :

- (i) le commandité est Alliance de l'énergie de l'Est s.a., une société par actions constituée en vertu de la *Loi sur les sociétés par actions* (RLRQ, c. S-31.1) et détenue par la Régie intermunicipale de l'énergie du Bas-Saint-Laurent, la Régie intermunicipale de l'énergie Gaspésie-Îles-de-la-Madeleine, la Municipalité régionale de comté de Montmagny et la Municipalité régionale de comté de L'Islet;
- (ii) les commanditaires sont la Régie intermunicipale de l'énergie du Bas-Saint-Laurent, la Régie intermunicipale de l'énergie Gaspésie-Îles-de-la-Madeleine, la Municipalité régionale de comté de Montmagny et la Municipalité régionale de comté de L'Islet.

Algonquin Power Trust est une fiducie formée en vertu des lois de la province de l'Ontario.

### 2. Organigramme du Fournisseur

(voir page suivante)





## ANNEXE III - Limites maximales de crédit selon le niveau de risque

	NIVEAU DE RISQUE	STANDARD & POORS Setting the Standard	MOODY'S	MORNINGSTAR DBRS	LIMITES MAXIMALES M\$ CA	
Qualité investissement	1. Très faible	AAA AA+ / AA / AA-	Aaa Aa1 / Aa2 / Aa3	AAA AA (high) / AA / AA (low)	25	Risque faible
	2. Faible	A+ / A / A-	A1 / A2 / A3	A (high) / A / A (low)	20	Risque moyen
	3. Moyen-faible	BBB+	Baa1	BBB (high)	10	
	4. Moyen	BBB	Baa2	BBB	5	
	5. Moyen-élevé	BBB-	Baa3	BBB (low)	1	Risque élevé
Pacotille	6. Élevé	BB+ / BB / BB- B+ / B / B-	Ba1 / Ba2 / Ba3 B1 / B2 / B3	BB (high) / BB / BB (low) B (high) / B / B (low)	0 <sup>1</sup>	
	7. Très élevé	CCC+ / CCC / CCC- CC / C / D	Caa1 / Caa2 / Caa3 Ca / C / D	CCC (high) / CCC / CCC (low) CC / C / D		

Cette grille sert à déterminer la limite maximale de crédit que le **Fournisseur** ou son garant peut se voir attribuer par le **Distributeur** en fonction de son niveau de risque. Elle s'applique également à une entité apparentée ayant émis une convention de cautionnement en faveur du **Fournisseur**. La limite maximale de crédit s'applique pour l'ensemble des contrats conclus entre le **Distributeur** et le **Fournisseur**, en incluant ses *affiliés*. Le niveau de risque est déterminé selon les notations de crédit sur la dette à long terme non garantie des *agences de notation*.

Si les *agences de notation* n'accordent pas des notations de crédit de même niveau, la notation de crédit la plus faible est retenue pour l'application de l'article 10.1.

---

**ANNEXE IV - Modalités pour les formes de Garanties financières****LETTRE DE CRÉDIT STANDBY IRRÉVOCABLE**

Montréal, le \_\_\_\_\_

No. \_\_\_\_\_

À : HYDRO-QUÉBEC  
75, boulevard René-Lévesque Ouest, 15<sup>e</sup> étage  
Montréal (Québec) H2Z 1A4

À l'attention de la direction principale - Finance stratégique et risques

À la demande de \_\_\_\_\_ (la « **Requérante** ») [**nom de la Requérante, si différent du Fournisseur**], dont le siège social est situé au \_\_\_\_\_, pour le compte de \_\_\_\_\_ [**insérer nom du fournisseur**] (le « **Fournisseur** »), nous, \_\_\_\_\_ [**insérer nom et adresse de l'institution financière**], établissons en votre faveur notre Lettre de Crédit Standby Irrévocable (la « **Lettre de Crédit** ») pour un montant n'excédant pas la somme de \_\_\_\_\_ \$ CA (\_\_\_\_\_ dollars canadiens) (le « **Montant Garanti** ») en garantie de l'exécution des obligations du Fournisseur aux termes du contrat d'approvisionnement en électricité conclu le [**insérer date**] relatif au parc éolien \_\_\_\_\_, ce contrat pouvant être modifié de temps à autre.

Des fonds seront mis à votre disposition en vertu de la Lettre de Crédit sur présentation des documents suivants :

1. votre demande écrite de paiement signée par votre représentant dûment autorisé, précisant le montant du tirage demandé, lequel ne peut dépasser le Montant Garanti ;
2. l'original ou une copie de la Lettre de Crédit.

Les tirages partiels sont autorisés jusqu'à la hauteur du Montant Garanti.

Toute correspondance ou demande de paiement devra nous être présentée ou transmise à notre adresse mentionnée ci-dessus et devra faire référence à la Lettre de Crédit. Nous exécuterons votre demande de paiement au plus tard le jour ouvrable suivant la réception de telle demande de paiement par écrit pourvu qu'elle soit présentée au plus tard avant 15h00, heure de Montréal. Si telle demande est reçue après 15h00, heure de Montréal, nous exécuterons votre demande de paiement au plus tard deux (2) jours ouvrables suivant sa réception. Votre demande de paiement peut être transmise de main à main, par courrier recommandé ou enregistré, ou par courrier électronique à l'adresse [**adresse électronique de l'institution financière**].

Tous les frais relatifs à la Lettre de Crédit sont à la charge de la Requérante ou du Fournisseur.

La Lettre de Crédit demeurera en vigueur jusqu'au \_\_\_\_\_, [**Note à l'institution financière : la date d'expiration doit être d'au moins un (1) an après la date d'émission**] 15h00, heure de Montréal. La Lettre de Crédit sera automatiquement prolongée d'année en année à compter de sa date d'expiration, à moins que nous vous avisions, par écrit avec accusé de réception, au moins 90 jours avant la date d'expiration, que nous choisissons de ne pas renouveler la Lettre de Crédit. Si nous vous donnons un tel avis, la Lettre de

---

Crédit continuera d'être disponible pour présentation d'une demande de paiement jusqu'à (et incluant) sa date d'expiration alors en vigueur.

Nous honorerons toute demande de paiement faite conformément à la Lettre de Crédit sans nous enquérir de votre droit d'effectuer la demande, et ce, malgré toute objection de la part de la Requérante ou du Fournisseur.

La Lettre de Crédit est non transférable.

La Lettre de Crédit est régie par les règles et usances uniformes relatives aux crédits documentaires, révision 2007, publiées par la Chambre de Commerce Internationale (Publication no 600) et toute matière non couverte par celles-ci est régie par les lois applicables au Québec. Nous reconnaissons la compétence exclusive des tribunaux du Québec pour entendre tout recours judiciaire découlant de la Lettre de Crédit.

[Nom de l'institution financière]

Par:

\_\_\_\_\_

[Nom]  
[Titre]

---

**CONVENTION DE CAUTIONNEMENT**

La présente convention de cautionnement (le « **Cautionnement** »), portant la date du \_\_\_\_\_, est conclue entre \_\_\_\_\_, société dûment constituée en vertu des lois du \_\_\_\_\_, ayant son domicile au \_\_\_\_\_ (la « **Caution** ») et HYDRO-QUÉBEC, société dûment constituée et régie par la *Loi sur Hydro-Québec* (RLRQ, chapitre H-5) ayant son siège au 75, boulevard René-Lévesque Ouest, Montréal (Québec) Canada H2Z 1A4 (le « **Bénéficiaire** »);

**ATTENDU QUE** le Bénéficiaire et \_\_\_\_\_, société dûment constituée en vertu des lois de \_\_\_\_\_, ayant son domicile au \_\_\_\_\_ (le « **Fournisseur** »), ont signé un contrat d'approvisionnement en électricité relatif au parc éolien (insérer le nom du parc éolien) daté du \*\*\*\*\* (le « **Contrat** »);

**ATTENDU QUE** la Caution bénéficiera directement ou indirectement du Contrat;

**ATTENDU QUE** le Bénéficiaire a exigé que la Caution garantisse inconditionnellement au Bénéficiaire toutes les obligations qui incombent au Fournisseur en vertu du Contrat;

**EN CONSÉQUENCE**, eu égard à ce qui précède, la Caution convient avec le Bénéficiaire de ce qui suit :

**Article 1. Cautionnement.** La Caution garantit irrévocablement et inconditionnellement au Bénéficiaire, ses ayants droit et cessionnaires l'accomplissement de toutes les obligations qui doivent être exécutées par le Fournisseur en vertu du Contrat, y compris le prompt paiement à l'échéance de toutes les sommes dues par le Fournisseur au Bénéficiaire découlant des obligations du Contrat, même si les obligations et ces sommes ne sont pas encore déterminées ou exigibles (les « **Obligations** »), étant entendu que la responsabilité de la Caution en vertu du Cautionnement est limitée à un montant de \_\_\_\_\_ \$, majoré de tous les frais raisonnables engagés par le Bénéficiaire pour faire valoir ses droits contre la Caution en vertu du Cautionnement, y compris les honoraires d'avocats, frais de justice et coûts semblables.

La Caution doit payer toute somme garantie par le Cautionnement dès que le Bénéficiaire lui aura fait une demande de paiement. Le fait pour le Bénéficiaire de faire une demande de paiement ne limite en rien son droit de faire subséquemment toute autre demande de paiement.

**Article 2. Solidarité.** La Caution est responsable solidairement avec le Fournisseur des Obligations et elle renonce au bénéfice de discussion et de division, ainsi qu'à tout avis d'exercice par le Bénéficiaire de tout droit ou sûreté.

**Article 3. Étendue du Cautionnement.** Le Cautionnement est valable même si le Fournisseur n'avait pas la personnalité ou la capacité juridique au moment de la signature du Contrat. De plus, la Caution renonce à invoquer tout moyen de défense que le Fournisseur ou la Caution pourrait opposer au Bénéficiaire, toute cause de réduction, d'extinction ou de nullité des Obligations, de même que tout excès ou absence de pouvoir de la part des personnes ayant agi au nom du Fournisseur pour contracter des Obligations en son nom.

---

**Article 4. Consentements, renonciations et renouvellements.** Le Bénéficiaire peut en tout temps, sans le consentement de la Caution et sans lui en donner avis, prolonger le délai de paiement d'Obligations, ne pas exécuter ou renoncer à toute sûreté donnée à leur égard ou encore modifier ou renouveler le Contrat, et il peut également conclure toute entente avec le Fournisseur ou avec toute personne responsable des Obligations relativement à la modification, au prolongement, au renouvellement, au paiement ou à l'extinction des Obligations, sans affecter ou diminuer de quelque manière que ce soit la responsabilité de la Caution.

**Article 5. Changement de circonstances.** Le Cautionnement subsiste malgré tout changement dans les circonstances ayant amené la Caution à donner le Cautionnement, malgré la cessation des activités commerciales de la Caution ou malgré un changement dans ces activités ou dans les liens unissant la Caution au Fournisseur. La Caution demeure responsable des Obligations même si ce dernier en était libéré à la suite d'une faillite, d'une proposition, d'un arrangement ou pour une autre raison.

**Article 6. Subrogation.** La Caution n'exerce contre le Fournisseur aucun droit qu'elle peut acquérir par voie de subrogation tant que toutes les sommes dues au Bénéficiaire en vertu du Contrat n'ont pas été payées intégralement. Sous réserve de ce qui précède, sur paiement de toutes les Obligations, la Caution est subrogée dans les droits du Bénéficiaire contre le Fournisseur.

**Article 7. Droits cumulatifs.** Aucune omission de la part du Bénéficiaire d'exercer tout droit, recours ou pouvoir conféré par les présentes, et aucun retard à le faire ne constituent une renonciation à cet égard, et l'omission d'exercer par le Bénéficiaire un droit, recours ou pouvoir quelconque, n'empêche pas l'exercice ultérieur de tout droit, recours ou pouvoir. Tous et chacun des droits, recours et pouvoirs qui sont conférés par les présentes au Bénéficiaire ou dont celui-ci peut se prévaloir en vertu de la loi ou d'un autre contrat sont cumulatifs et non exclusifs, et ils peuvent être exercés par le Bénéficiaire de temps à autre.

**Article 8. Déclarations et garanties.** La Caution fait les déclarations et donne les garanties suivantes :

- a) elle est légalement constituée, elle existe valablement, elle est en règle en vertu des lois du territoire où elle a été constituée et elle a tous les pouvoirs nécessaires pour signer et livrer le Cautionnement et en exécuter les Obligations;
- b) la signature et la livraison du Cautionnement et l'exécution des obligations en résultant ont été et demeurent dûment autorisées par toutes les mesures nécessaires de la part de la Caution et ne violent ni disposition de la loi, ni des documents constitutifs de la Caution, ni aucune convention liant la Caution ou applicable à ses actifs.

**Article 9. Résiliation.** Le Cautionnement demeurera pleinement exécutoire pendant la durée du Contrat jusqu'à l'exécution intégrale des Obligations.

**Article 10. Cession.** Aucune des parties ne peut céder ses droits, intérêts ou obligations découlant du Cautionnement à quiconque sans le consentement écrit préalable de l'autre partie.

Dans l'éventualité d'une cession d'une partie ou de la totalité des Obligations, le Cautionnement continue de couvrir toutes les Obligations et le terme Fournisseur est réputé comprendre également le cessionnaire pour les fins de l'interprétation du Cautionnement.

**Article 11. Avis.** Tous les avis et autres communications se rapportant au Cautionnement doivent être fait par écrit et être livrés en main propre ou par courrier recommandé (avec demande d'accusé de réception) ou être transmis par messagerie électronique (sauf s'il s'agit d'une demande de paiement) et être adressés ou acheminés à l'une des adresses suivantes :

S'ils sont destinés à la Caution :

\*\*\*\*\*  
\*\*\*\*\*  
\*\*\*\*\*  
\*\*\*\*\*  
\*\*\*\*\*  
\*\*\*\*\*  
\*\*\*\*\*

S'ils sont destinés au Bénéficiaire :

**HYDRO-QUÉBEC**

À l'attention de :

Directeur(trice), Prévion de la demande et approvisionnement énergétique

75, boulevard René-Lévesque Ouest

Montréal (Québec) Canada, H2Z 1A4

[GALTGestiondesapprovisionnements@hydroquebec.com](mailto:GALTGestiondesapprovisionnements@hydroquebec.com)

ou à toute autre adresse dont la Caution ou le Bénéficiaire peut notifier l'autre partie de temps à autre.

Tout avis ou autre communication se rapportant au Cautionnement est réputé avoir été reçu lors de sa livraison s'il est livré en main propre, le jour ouvrable suivant son envoi s'il est transmis par messagerie électronique ou le troisième jour ouvrable suivant son envoi s'il est transmis par la poste sous pli recommandé, selon le cas.

**Article 12. Avis de défaut.** Lorsqu'un avis de défaut relativement au Contrat est transmis au Fournisseur, le Bénéficiaire transmet en même temps copie de cet avis à la Caution. Lorsqu'un avis de défaut relativement au Cautionnement est transmis au Fournisseur, la Caution transmet en même temps copie de cet avis au Bénéficiaire.

**Article 13. Autres sûretés.** Le Cautionnement s'ajoute, et ne se substitue pas, à tout autre cautionnement ou sûreté que le Bénéficiaire pourrait détenir.

**Article 14. Modifications.** Une modification écrite signée uniquement par la Caution peut augmenter le montant du Cautionnement précisé à l'article 1. À moins d'indication contraire aux présentes, aucune autre modification apportée au Cautionnement n'aura d'effet à moins d'être établie par écrit et signée par la Caution et le Bénéficiaire. Aucune renonciation à toute disposition du Cautionnement, et aucun consentement à toute dérogation au Cautionnement par la Caution ne prendra effet à moins que cette renonciation ne soit établie par écrit et signée par le Bénéficiaire. Une telle renonciation ne prendra effet que pour le cas et le but particuliers qui sont visés par la renonciation en question.

**Article 15. Entente intégrale.** Le Cautionnement constitue l'entente intégrale intervenue entre la Caution et le Bénéficiaire concernant les questions qui en font l'objet. Il ne remplace pas, à moins d'indication expresse, tout cautionnement antérieur consenti par la Caution au Bénéficiaire.

**Article 16. Droit applicable et tribunal compétent.** Le Cautionnement est régi par le droit en vigueur au Québec et doit être interprété en conséquence. Toute poursuite judiciaire y afférente doit être intentée dans le district judiciaire de Montréal et la Caution reconnaît la compétence exclusive des tribunaux siégeant dans ce district.

**EN FOI DE QUOI**, la Caution partie aux présentes a signé le Cautionnement à la date mentionnée ci-dessus.

**(NOM DE LA CAUTION)**

**(NOM DU FOURNISSEUR)**

Par : \_\_\_\_\_

Par : \_\_\_\_\_

Nom : \_\_\_\_\_

Nom : \_\_\_\_\_

Titre : \_\_\_\_\_

Titre : \_\_\_\_\_

---

## ANNEXE V - Données rendues accessibles par le Fournisseur

Dans le but d'assurer une intégration maximale de l'énergie éolienne à son réseau, le **Distributeur** doit accéder à certaines données du **Fournisseur**. Les données sont mesurées au *poste électrique*, aux éoliennes et aux mâts météorologiques permanents du *parc éolien*.

Le *parc éolien* comprend au minimum (mais n'est pas limité à) un (1) mât météorologique permanent d'une hauteur minimale de 80 m (ou idéalement à hauteur de moyeu), situé à une position représentative du *parc éolien* et, pour les mesures de vent, équipés minimalement d'une girouette et d'un anémomètre à trois (3) niveaux verticaux distincts, dont au moins un niveau avec une girouette chauffée et un anémomètre chauffé. Les mâts météorologiques doivent être installés selon les meilleures pratiques de l'industrie (référence à la norme CAN/CSA-C61400-12-1).

Certaines données d'exploitation sont rendues disponibles rapidement après leur acquisition (ou calcul) pour être acheminées vers les systèmes informatiques du **Distributeur** et prises en compte dans le processus de prévision de la production court terme (section A ci-après). D'autres données (section B ci-après) sont rendues disponibles sur demande spécifique du **Distributeur** pour la réalisation d'études *ad hoc* (évaluation de la variabilité de la production sur des horizons de quelques secondes à quelques heures, calibration de modèles de prévisions, etc.).

Les systèmes d'acquisition du **Fournisseur** doivent être conformes aux exigences d'acquisition des données éoliennes du **Distributeur**, tel que stipulé dans la plus récente version du document « **Spécification d'exigences Acquisition des données éoliennes** » décrivant les exigences applicables aux données requises pour l'exploitation du *parc éolien* et aux dispositifs de communication utilisés dans les parcs éoliens pour la transmission des données éoliennes et tout document le remplaçant (« **exigences d'acquisition des données éoliennes** »). En date des présentes, le document HQ-0230-01 « *Spécification d'exigences Acquisition des données éoliennes* » daté du 19 février 2017 est disponible sous le lien suivant :

<https://www.hydroquebec.com/data/transenergie/raccordement-reseau/HQ-0230-01-R15-20170219.pdf>

### A. DONNÉES D'EXPLOITATION

#### A.1 Données de chaque mât météorologique permanent

Les données décrites à la section B.1 (Données d'un mât météorologique) des *exigences d'acquisition des données éoliennes* doivent être transmises.

#### A.2 Données de chaque éolienne

Les données décrites à la section B.2 (Données d'une éolienne) des *exigences d'acquisition des données éoliennes* doivent être transmises.

#### A.3 Données du *poste électrique* (Données de production du parc éolien)

Les données décrites à la section B.3 (Données de production du parc éolien) des *exigences d'acquisition des données éoliennes* doivent être transmises.

Les données mentionnées aux articles A.1, A.2 et A.3 doivent être conservées pour une durée minimale de sept (7) jours pour fins de récupération à la suite d'une perte temporaire d'acquisition dans



les systèmes informatiques du **Distributeur**. Ces données doivent être rendues disponibles au **Distributeur** sur demande, en temps différé.

## B. DONNÉES POUR FINS D'ÉTUDES SPÉCIFIQUES

À des fins d'études spécifiques, le **Distributeur** accède, de temps à autre, à certaines données brutes échantillonnées à des fréquences élevées aux éoliennes et mâts météorologiques. Sur demande du **Distributeur**, ces données sont rendues disponibles localement en temps réel via un lien de communication dédié. Aucune capacité d'enregistrement n'est requise du **Fournisseur**.

Dans le cas où les équipements du **Fournisseur** ne sont pas en mesure d'échantillonner à des fréquences suffisamment élevées, le **Distributeur** peut installer ses propres appareils de mesure sur une période de temps permettant la constitution d'échantillons de données représentatifs.

### B.1 Données du poste électrique :

Donnée	Unité	Cycle de transmission	Capacité d'enregistrement
Puissance active	kW	temps réel	Non requise

### B.2 Pour chaque éolienne :

Donnée	Unité	Cycle de transmission	Capacité d'enregistrement
Puissance active	kW	temps réel	Non requise
Puissance réactive	kVAR	temps réel	Non requise
Tension	kV	temps réel	Non requise
Courant	A	temps réel	Non requise
Fréquence	Hz	temps réel	Non requise

**B.3 Pour chaque mât météorologique :**

Donnée	Unité	Cycle de transmission	Capacité d'enregistrement
Vitesse horizontale du vent (à chaque anémomètre du mât)	m/s	temps réel	Non requise
Vitesse verticale du vent (à chaque anémomètre du mât) (si mesurée)	m/s	temps réel	Non requise
Direction du vent (à chaque girouette)	degré <sup>(1)</sup>	temps réel	Non requise
Température (à chaque thermomètre du mât)	Degré Celsius	temps réel	Non requise
Humidité relative	%	temps réel	Non requise
Pression barométrique	kPa	temps réel	Non requise
(1) Degrés par rapport au nord géographique			

---

## ANNEXE VI - Méthodologie utilisée pour déterminer le pourcentage de perte moyen au transformateur de puissance

### 1. OBJET

La présente annexe présente le contenu du rapport d'expertise sur les pertes électriques du transformateur de puissance et la méthodologie utilisée pour déterminer le pourcentage de perte moyen au transformateur de puissance afin de déterminer l'*énergie livrée nette*, conformément à l'article 4.6. Ce pourcentage de pertes est fixé préliminairement à 0,5 % et pourra être réévalué à la demande du **Fournisseur** après qu'une période minimale d'un (1) an se soit écoulée depuis la *date de début des livraisons*.

### 2. CONTENU DU RAPPORT D'EXPERTISE

Le rapport d'expertise sur les pertes électriques du transformateur de puissance, dont la table des matières doit au préalable avoir été acceptée par le **Distributeur**, doit consigner les informations suivantes :

- un rapport d'essai du transformateur de puissance conforme à la version la plus récente de la norme ANSI/IEEE C.57.12.90<sup>1</sup> ou de la norme ANSI/IEEE C.57.12.91<sup>2</sup> effectué par un laboratoire d'essais accrédité ISO/IEC 17025<sup>3</sup> présentant les pertes à vide du transformateur (Watts) ainsi que les pertes totales en charge du transformateur (Watts) pour une charge équivalente à 25 %, 50 %, 75 % et 100 % de la puissance nominale (Voltampère) du transformateur;
- la puissance active (Watts) et réactive (Voltampère réactif) moyenne transitée dans le transformateur pour chaque intervalle de 15 minutes au cours d'une période de référence minimale d'un (1) an à partir de la *date de début des livraisons*;
- les calculs ayant servi à la détermination du pourcentage de perte du transformateur de puissance;
- le pourcentage de perte du transformateur de puissance pour l'installation à l'étude avec une précision de quatre (4) chiffres significatifs.

### 3. MÉTHODOLOGIE

La méthodologie utilisée pour déterminer le pourcentage de perte moyen est la suivante :

- modéliser les pertes totales du transformateur sur toute la plage de puissance à partir des pertes à vide et des pertes totales en charge à l'aide d'une interpolation par morceaux de type spline cubique. L'interpolation doit permettre de déterminer la puissance des pertes (Watts) pour chaque valeur de puissance transitée par le transformateur (Voltampère);
- pour chaque segment de 15 minutes de la période de référence d'un (1) an :
  - 1) calculer la puissance apparente (Voltampère) transitée par le transformateur à partir de la puissance active et de la puissance réactive moyennes mesurées;
  - 2) déterminer la puissance des pertes (Watts) à l'aide de l'interpolation;

---

<sup>1</sup> IEEE Standard Test Code for Liquid-Immersed Distribution, Power, and Regulating Transformers

<sup>2</sup> IEEE Standard Test Code for Dry-Type Distribution and Power Transformers

<sup>3</sup> Exigences générales concernant la compétence des laboratoires d'étalonnages et d'essais

- 
- 3) calculer l'énergie livrée (Watheure) aux bornes basse tension du transformateur à partir de la puissance active moyenne (Watts) mesurée;
  - 4) calculer l'énergie des pertes (Watheure) du transformateur à partir du calcul de la puissance des pertes (Watts).
- calculer l'énergie totale livrée aux bornes basse tension [ $E_{Tot, BT}$ ] du transformateur pendant la période de référence d'un (1) an;
  - calculer l'énergie totale des pertes [ $E_{Tot, Pertes}$ ] à travers le transformateur pendant la période de référence d'un (1) an;
  - calculer le pourcentage de pertes du transformateur à partir du ratio entre l'énergie totale des pertes et l'énergie totale livrée :  $Pertes [\%] = (E_{Tot, Pertes} \div E_{Tot, BT}) \times 100$

---

## **ANNEXE VII - Engagements du Fournisseur à l'égard de l'application du *cadre de référence* et à l'égard des paiements annuels versés aux propriétaires privés et des paiements fermes versés à la *collectivité locale***

### **1. OBJET**

Hydro-Québec et l'Union des producteurs agricoles (UPA) ont ratifié, en 1986, l'*Entente sur le passage des lignes de transport en milieu agricole et forestier*. Cette entente définit des règles précises en matière d'implantation d'ouvrages de transport d'énergie électrique en milieu agricole ainsi que les mesures de compensation applicables dans le cadre de tels projets.

En s'inspirant des principes contenus dans cette entente et à la suite des discussions avec des représentants de l'UPA, Hydro-Québec a élaboré et mis à jour le *cadre de référence*. Ce document propose aux producteurs agricoles et aux promoteurs éoliens des principes d'intervention, des méthodes et des mesures concernant notamment :

- la localisation des ouvrages éoliens;
- l'atténuation des impacts liés aux travaux de construction et de démantèlement ou liés aux interventions majeures semblables à des travaux de construction (réfection, rénovation, reconstruction);
- l'atténuation des impacts liés à l'entretien d'un parc éolien;
- la compensation des propriétaires.

La présente annexe indique les engagements pris par le **Fournisseur** à l'égard de l'application du *cadre de référence* et à l'égard des paiements annuels versés aux propriétaires privés, ainsi qu'à l'égard des paiements fermes versés à la *collectivité locale* liés à la présence d'éoliennes sur la propriété du *parc éolien*.

## 2. ENGAGEMENTS

### A. Engagements du **Fournisseur** à l'égard de l'application du *cadre de référence* et propriétaires privés

Le **Fournisseur** doit présenter au **Distributeur** une attestation à l'effet que le **Fournisseur** a respecté ses engagements à l'égard de l'application du *cadre de référence* et à l'égard des paiements annuels versés aux propriétaires privés (auteurs d'options). Ces engagements sont indiqués dans le tableau 3.4.5.1 qui suit :

Tableau 3.4.5.1 Paiements aux propriétaires privés<sup>1</sup>

Nom des propriétaires	No. Matricule	Niveau des paiements annuels liés à la présence d'éoliennes sur la propriété <sup>(1)</sup>	Niveau des paiements annuels collectifs
Posgyp de l'Est inc. a/s Mario Bérubé	7786-19-1090	2,5 % du revenu brut	0,50 %
Posgyp de l'Est inc. a/s Mario Bérubé	7786-19-1090	2,5 % du revenu brut	0,50 %
Mario Bérubé	7786-19-1090	2,5 % du revenu brut	0,50 %
Jocelyne Charron	7890-88-8080	non signé	0,50 %
Maryse D'Auteuil	7789-77-7075	4500 \$/MW	0,50 %
Patrick Otis	8087-42-4525	non signé	0,50 %
Sonia D'Auteuil	7686-16-8090	2,5 % du revenu brut	0,50 %
Sonia D'Auteuil	7686-16-8090	2,5 % du revenu brut	0,50 %
Sonia D'Auteuil	7686-16-8090	2,5 % du revenu brut	0,50 %
Sylvidam inc. a/s Hélène Ouellet	7688-98-9585	2,5 % du revenu brut	0,50 %
Marie Gendron	7789-11-1515	2,5 % du revenu brut	0,50 %
1) Les Productions Guillaume d'Astous inc. a/s Guillaume D'Astous 2) Guy D'Astous	7688-64-6047	4 500 \$/MW	0,50 %
Les Productions Guillaume d'Astous inc. a/s Guillaume D'Astous	7789-53-5535	2,5 % du revenu brut	0,50 %
Les Productions Guillaume d'Astous inc. a/s Guillaume D'Astous	7789-77-7075	2,5 % du revenu brut	0,50 %
Jean-Philippe Bérubé	7885-01-5090	non signé	0,50 %
Jean-Paul Bérubé	7887-39-4545	en processus de vente	0,50 %
Juliette Fournier	7484-89-7590	refus	0,50 %
1) 9173-2677 Québec inc. a/s Martin Lavoie 2) Érablière de Lavoye Saint-Damase inc. a/s Martin Lavoie	7988-04-0045	4 500 \$/MW	0,50 %
Les Productions Guillaume d'Astous inc. a/s Guillaume D'Astous	7789-77-7075	non signé	0,50 %
Patrick Otis	8087-42-4525	2,5 % du revenu brut	0,50 %
Patrick Otis	8087-42-4525	2,5 % du revenu brut	0,50 %
Jean-Marc Dumont	7886-80-8005	4 500 \$/MW	0,50 %

<sup>1</sup> Note : Chaque entrée correspond au paiement qui sera effectué pour une éolienne. Comme certaines éoliennes sont situées sur un même terrain, certaines entrées sont indiquées en double ou en triple dans le tableau.

---

En application du *cadre de référence*, les paiements annuels versés aux propriétaires privés liés à la présence d'éoliennes sur la propriété ne peuvent être inférieurs à 2 500 \$ par mégawatt installé (cette somme doit être indexée à un niveau au moins égal au taux d'indexation du prix de l'électricité prévu au *contrat*).



---

**B. Engagements du Fournisseur à l'égard des paiements fermes versés à la collectivité locale**

Le **Fournisseur** doit présenter au **Distributeur** une attestation à l'effet que le **Fournisseur** a respecté ses engagements à l'égard des paiements annuels liés à la présence d'éoliennes versés à la *collectivité locale*. Ces engagements sont les suivants :

- verser à la *collectivité locale* qui administre le territoire dans lequel le *parc éolien* est situé la somme annuelle de 5 700 \$ par mégawatt installé sur le territoire de ladite *collectivité locale*. L'indexation du montant de 5 700 \$ débute le 1<sup>er</sup> janvier suivant la date d'anniversaire de la première année de la *date de début des livraisons*. Cette somme est ensuite indexée au 1<sup>er</sup> janvier de chaque année selon le taux correspondant à la variation de l'indice moyen d'ensemble, pour le Québec, des prix à la consommation, sans les boissons alcoolisées, les produits du tabac et le cannabis récréatif, pour la période de 12 mois qui se termine le 30 septembre de l'année qui précède celle pour laquelle ce montant doit être indexé.

---

## ANNEXE VIII Règles et modalités relatives à la détermination du *contenu régional* et du *contenu québécois*

### 1. OBJET

La présente annexe définit les règles et modalités relatives à la détermination des *dépenses globales du parc éolien*, du *contenu régional* et du *contenu québécois* et présente le processus de vérification qui sera suivi à la suite du dépôt du rapport final sur le *contenu régional* et le *contenu québécois* prévu à la section 5.1.

Les *dépenses globales du parc éolien* ainsi que les dépenses admissibles pour la détermination du *contenu régional* et du *contenu québécois* sont calculées et présentées selon les *principes comptables généralement reconnus* (comme défini ci-après), sauf indication contraire.

Pour les fins de la détermination du *contenu régional* et du *contenu québécois*, les Parties conviennent d'utiliser un taux de change présumé qui est la moyenne des taux de change quotidiens Can/Euro et Can/US publiés par la Banque du Canada du 1<sup>er</sup> juin 2022 au 30 juin 2022 inclusivement, soit 1,3537 CAD pour 1 EURO et 1,2814 CAD pour 1 USD. Voir le lien suivant :

<https://www.banqueducanada.ca/taux/taux-de-change/outil-de-consultation-des-taux-de-change-quotidiens/>

### 2. DÉFINITIONS

Aux fins de la présente annexe, les termes suivants désignent :

#### ***activités de fabrication***

Toute activité entrant dans le processus de fabrication incluant notamment, pour plus de certitude, celle associée à l'assemblage et l'entreposage de *composantes d'éolienne* sur le territoire québécois.

#### ***composante(s) d'éolienne***

Les pièces permanentes suivantes qui font partie d'une *éolienne* sont considérées comme des *composantes d'éolienne* :

- la tour;
- les escaliers à l'intérieur de la tour;
- les échelles à l'intérieur de la tour;
- les supports à l'intérieur de la tour;
- les plates-formes à l'intérieur de la tour;
- les monte-charges ou élévateurs à l'intérieur de la tour;
- les étagères à l'intérieur de la tour;
- l'enveloppe de la nacelle;
- l'arbre de transmission;
- le châssis de la nacelle;
- le corps de palier;
- le système d'orientation de la nacelle;
- le système de calage;
- le multiplicateur de vitesse;

- 
- les câbles électriques de basse tension (ou jeu de barres) à l'intérieur de la tour;
  - les câbles de commandes à l'intérieur de la tour;
  - la nacelle;
  - le système de chauffage ou de refroidissement;
  - le système de freinage;
  - le système de levage;
  - le système de dégivrage des pales;
  - la génératrice;
  - le convertisseur électronique;
  - le système de contrôle;
  - les pales;
  - le moyeu;
  - le capot de moyeu.

### **déclaration**

A le sens qui lui est attribué à la section 5.1.

### **dépenses**

Sommes déboursées pour l'acquisition d'un bien ou d'un service avant les taxes de vente.

### **dépenses des éoliennes**

Les *dépenses* réalisées par le *manufacturier d'éoliennes* en lien avec la fabrication (incluant notamment, pour plus de certitude, l'assemblage et l'entreposage), par ce dernier ou par une *partie liée* à celui-ci, des *éoliennes* destinées à être installées dans le *parc éolien* et les *dépenses* réalisées par le *manufacturier d'éoliennes* ou une *partie liée* à ce dernier auprès d'un tiers pour l'acquisition de *composantes d'éolienne* ou d'*équipements d'éolienne* destinés à être intégrés dans les *éoliennes* à être installées dans le *parc éolien* excluant, mais sans s'y limiter, les *dépenses* relatives à la construction du *parc éolien* telles que notamment celles associées au transport des *éoliennes* jusqu'au site du *parc éolien*, à leur érection, aux essais, à la mise en service, ainsi que les dépenses d'entretien, d'exploitation ou reliées aux garanties offertes sur les *éoliennes*.

Pour plus de certitude, dans le cas où le *manufacturier d'éoliennes* fait l'acquisition de *composantes d'éolienne* ou d'*équipements d'éolienne* auprès d'une *partie liée*, les *dépenses des éoliennes* relatives à ces *composantes d'éolienne* ou *équipements d'éolienne* correspondent aux *dépenses* associées à la fabrication des *éoliennes* réalisées par cette *partie liée*. Les *dépenses* associées à l'acquisition d'une *composante d'éolienne* ou d'*équipement d'éolienne* par le *manufacturier d'éoliennes* auprès d'une *partie liée* ne sont donc pas considérées dans les *dépenses des éoliennes*.

Les *dépenses des éoliennes* ne peuvent inclure aucune marge bénéficiaire ajoutée par le *manufacturier d'éoliennes* ou une *partie liée* à ce dernier. Cependant, le *manufacturier d'éoliennes* peut inclure des bonifications, et ce, conformément à la section 3.5.

### **dépenses globales du parc éolien**

Les *dépenses globales du parc éolien* sont composées des dépenses suivantes :

- les *dépenses* réalisées par le **Fournisseur** (excluant celles réalisées auprès du *manufacturier d'éoliennes*) et les *dépenses* réalisées par le *manufacturier d'éoliennes* relatives au développement du *parc éolien*, incluant notamment, les dépenses relatives aux études de sites, des études de vent, des études environnementales et les frais de montage financier;

- les *dépenses des éoliennes*;
- les *dépenses* réalisées par le **Fournisseur** (excluant celles réalisées auprès du *manufacturier d'éoliennes*) et les *dépenses* réalisées par le *manufacturier d'éoliennes* relatives à la construction du *parc éolien* incluant notamment, les coûts d'arpentage, les travaux civils, les fondations, l'érection des *éoliennes*, le transport des *éoliennes* jusqu'au site du *parc éolien*, les essais, la mise en service du *parc éolien* et le *poste de départ*.

Toutes les autres *dépenses* sont exclues des *dépenses globales du parc éolien*. Sont donc exclues, mais sans s'y limiter, les *dépenses* suivantes : celles relatives aux garanties offertes sur les *éoliennes*, aux intérêts capitalisés engagés durant la construction du *parc éolien*, à l'acquisition des terrains du *parc éolien*, à l'exploitation du *parc éolien* incluant celles relatives à l'entretien, aux loyers, aux options et toute autre *dépense* relative à l'exercice des droits superficiaires, aux compensations versées aux propriétaires privés, aux paiements versés à la *collectivité locale* au bénéfice d'initiatives de mise en valeur du milieu, aux frais de gestion, aux assurances, aux frais de service de la dette du *parc éolien*, aux taxes, impôts et subventions versés ou assumés par le **Fournisseur** (tels que les crédits d'impôt, encouragement fiscal, subventions, les impôts sur le revenu des entreprises, la taxe sur le capital et l'impôt des grandes sociétés, la taxe sur les services publics et les taxes de vente) et les bénéfices du **Fournisseur**.

### ***éolienne***

Une *éolienne* est constituée de *composantes d'éolienne* et d'*équipements d'éolienne*.

### ***équipement(s) d'éolienne***

Toute pièce permanente qui fait partie d'une *éolienne* mais qui n'est pas considérée comme une *composante d'éolienne*.

### ***établissement permanent***

Dans le cas d'acquisition de biens, on entend par *établissement permanent*, une installation de fabrication, d'assemblage ou de distribution (disposant d'un entrepôt) qui présente un caractère de continuité (par opposition à un caractère temporaire) et qui sert à l'exploitation des activités commerciales et au fonctionnement de l'entreprise. Une entreprise est présumée disposer d'un *établissement permanent* si les biens qu'elle livre aux acheteurs proviennent de ladite installation. Pour évaluer le caractère de continuité d'un établissement, son historique régional, la propriété des immeubles ou, le cas échéant, la durée du bail ou des baux de location sont pris en compte.

Dans le cas d'acquisition de services, on entend par *établissement permanent*, une installation qui présente un caractère de continuité (par opposition à un caractère temporaire) où sont conduites les affaires de l'entreprise et où se trouve généralement le personnel requis pour livrer lesdits services. Par exemple, une *personne* qui installe un point de service dans la *région admissible*, sans y disposer de la main-d'œuvre requise pour rendre lesdits services n'est pas considérée comme disposant d'un *établissement permanent* dans la *région admissible*. Le caractère de continuité de l'établissement s'évalue de la même manière qu'en matière d'acquisitions de biens.

### ***juste valeur marchande***

Le prix convenu entre deux (2) parties compétentes n'ayant aucun lien de dépendance, agissant en toute liberté et en pleine connaissance de cause dans un marché où la concurrence peut librement s'exercer, exprimé en valeur monétaire.

**manuel**

Le manuel de CPA Canada – *Comptabilité – Partie I – Normes IFRS* ou *Comptabilité – Partie II – Normes comptables pour les entreprises à capital fermé* ou tout document le remplaçant ou le modifiant.

**manufacturier d'éoliennes**

Le manufacturier d'éoliennes identifié à l'Annexe I du *contrat*.

**masse salariale**

La rémunération attribuée au personnel d'une entreprise, à titre de salaires, incluant les charges sociales suivantes :

- les cotisations patronales au Régime de rentes du Québec;
- les cotisations patronales à l'Assurance-emploi;
- les cotisations patronales au Régime québécois d'assurance parentale;
- les cotisations au Fonds des services de santé du Québec;
- tout avantage imposable au sens de la *Loi de l'impôt sur le revenu* (L.R.C. (1985), ch. 1 (5<sup>e</sup> suppl.));
- les cotisations patronales à un régime de pension agréé, à un régime enregistré d'épargne-retraite, à un régime de participation différée aux bénéfices ou à un régime de participation des employés aux bénéfices ou tout autre régime de même nature; et
- les cotisations relatives aux normes du travail.

**partie liée**

A le sens qui lui est attribué dans la norme IAS 24 *Information relative aux parties liées* ou dans le chapitre 3840 Opérations entre apparentés du *manuel*.

**principes comptables généralement reconnus**

Désigne un ensemble de principes généraux et conventions d'application générale ainsi que des règles et procédures qui déterminent quelles sont les pratiques comptables reconnues à un moment donné dans le temps, et les principes comptables généralement reconnus du Canada qui s'appliquent sont déterminés en conformité avec les dispositions du *manuel* notamment les Normes Internationales d'Information financière (IFRS) qui sont réunies dans la Partie I du *manuel* et les normes comptables pour les entreprises à capital fermé (NCECF) énoncées dans la Partie II du *manuel*.

**travailleur résidant dans la région admissible**

Un travailleur dont la résidence principale est située dans la *région admissible*.

**travailleur résidant sur le territoire québécois**

Un travailleur dont la résidence principale est située au Québec.

### 3. DÉTERMINATION DU CONTENU QUÉBÉCOIS

Aux fins de la détermination du *contenu québécois*, les dépenses québécoises admissibles sont celles associées aux *dépenses globales du parc éolien*.

Les principes généraux suivant s'appliquent à la détermination du *contenu québécois* et doivent donc être respectés dans la détermination des dépenses québécoises admissibles :

- les dépenses québécoises admissibles doivent être démontrées selon les règles définies aux sections suivantes;
- les dépenses québécoises admissibles excluent, dans tous les cas, les taxes de vente;
- l'application des règles qui suivent ne doit pas mener au double comptage de dépenses québécoises admissibles;
- lorsque certaines *dépenses* sont communes à plus d'un parc éolien, les dépenses québécoises admissibles relatives à ces *dépenses* doivent être réparties et imputées auxdits parcs éoliens, conformément au chapitre 3031-Stock du *manuel* ou au chapitre IAS-2 Stock du *manuel*, soit notamment sur une base rationnelle et cohérente respectant le principe d'imputation des charges aux revenus qui leur sont reliés;
- les règles qui suivent doivent être respectées par toutes les entités intervenant dans la chaîne d'approvisionnement.

#### 3.1 Règles spécifiques aux *dépenses des éoliennes associées à une composante d'éolienne*

Certaines *composantes d'éolienne* font l'objet d'un traitement particulier afin d'en maximiser la fabrication sur le territoire québécois. Ainsi, la dépense québécoise admissible comprend l'ensemble des *dépenses des éoliennes* associées à la *composante d'éolienne* lorsqu'elle est fabriquée de la façon suivante sur le territoire québécois :

##### **Tour tubulaire en acier :**

Pour que les *dépenses des éoliennes* associées à la tour tubulaire puissent être considérées comme des dépenses québécoises admissibles, les plaques d'acier utilisées pour fabriquer les tours ne doivent pas avoir été travaillées à l'extérieur du territoire québécois, c'est-à-dire qu'elles ne doivent pas avoir été roulées, pliées ou soudées à l'extérieur du territoire québécois. Les plaques d'acier non travaillées peuvent néanmoins être importées prédécoupées avec les rebords biseautés et recouvertes d'un apprêt.

Les brides, les châssis de porte et la peinture sont considérés comme faisant partie de la tour tubulaire. Ils peuvent être importés sans que cela ne diminue les dépenses québécoises admissibles associées à la tour dans la mesure où la tour est fabriquée sur le territoire québécois à partir de plaques d'acier non travaillées. Dans un tel cas, les dépenses québécoises admissibles incluent, en plus notamment des *dépenses des éoliennes* associées aux plaques d'acier non travaillées, les *dépenses des éoliennes* associées aux châssis de porte, aux brides et à la peinture. Les dépenses québécoises admissibles pour la tour excluent les autres *composantes d'éolienne* à l'intérieur de la tour décrites dans la présente section.

##### **Tour en béton et tour hybride (béton et acier) :**

Pour que les *dépenses des éoliennes* associées à la tour en béton puissent être considérées comme des dépenses québécoises admissibles, l'armature d'acier de chacune de ses sections préfabriquées doit être entièrement assemblée au Québec et le béton doit aussi y être coulé.

Les matières premières pour fabriquer les sections d'une tour en béton comme le ciment, l'acier, l'acier d'armature, et les autres intrants (la peinture, la résine, les brides, les conduits pour les câbles de pré-tension, les châssis de porte) sont considérées comme faisant partie de la tour en béton. Elles peuvent être importées sans que cela ne diminue la dépense québécoise admissible de la tour en béton dans la mesure où les sections de celle-ci sont toutes préfabriquées sur le territoire québécois. Dans un tel cas, les dépenses québécoises admissibles incluent donc les *dépenses* associées aux matières premières et des autres intrants.

Dans le cas d'une tour hybride, c'est-à-dire une tour qui comprend à la fois une ou des section(s) en béton et une ou des section(s) en acier, les règles définies dans les deux (2) paragraphes précédents s'appliquent aux sections en béton et les règles définies ci-dessus à la rubrique traitant de la tour tubulaire en acier s'appliquent à la (aux) section(s) en acier. Ainsi, si la section en acier est fabriquée sur le territoire québécois à partir de plaques d'acier non travaillées, ce sont les *dépenses des éoliennes* associées à cette section qui sont considérées à titre de dépenses québécoises admissibles.

**Pale :**

Pour que les *dépenses des éoliennes* associées à la pale puissent être considérées comme des dépenses québécoises admissibles, cette dernière doit être fabriquée sur le territoire québécois au moyen de l'assemblage successif de l'armature et des matériaux composites incluant notamment la fibre de verre, la fibre de carbone, les matières plastiques, le bois, la résine et les adhésifs. La fibre de verre et la résine peuvent être importées déjà mélangées ensemble.

Dans la mesure où la pale est fabriquée au moyen de l'assemblage successif de l'armature et des matériaux composites dans une usine de pale située sur le territoire québécois, les matières premières peuvent provenir de l'extérieur du territoire québécois sans que cela n'affecte le traitement particulier applicable aux pales lorsqu'elles sont fabriquées sur le territoire québécois. La dépense québécoise admissible équivaut alors à l'ensemble des *dépenses des éoliennes* associées aux pales. L'ensemble des *dépenses des éoliennes* associées aux différents éléments qui composent la pale, incluant les accessoires à l'intérieur de la pale dont notamment l'instrumentation, les composantes du frein aérodynamique et la protection contre la foudre, sont alors considérées comme des dépenses québécoises admissibles.

Aux fins de la détermination du *contenu québécois*, la pale se termine aux boulons qui la fixent au moyeu. Le moyeu est une *composante d'éolienne* distincte des pales et il ne peut pas être considéré comme un élément de la pale.

**Moyeu :**

Pour que l'ensemble des *dépenses des éoliennes* associées au moyeu puissent être considérées comme des dépenses québécoises admissibles, il est requis que le moyeu soit usiné totalement sur le territoire québécois, c'est-à-dire sans aucune forme de pré-usinage réalisé à l'extérieur du territoire québécois, autre que le dégrossissage (*peeling/roughing*) de la pièce aux fins du contrôle de la qualité à sa sortie de la fonderie ou de la forge.

Si le moyeu est totalement usiné sur le territoire québécois de la façon prévue au paragraphe précédent, les dépenses québécoises admissibles incluent les *dépenses des éoliennes* associées aux différentes pièces usuellement fixées à l'intérieur du moyeu, incluant les actionneurs mais excluant les corps de palier, dans la mesure où l'installation de ces pièces est entièrement réalisée sur le territoire québécois.

**Arbre de transmission :**

Pour que l'ensemble des *dépenses des éoliennes* associées à l'arbre de transmission puissent être considérées comme des dépenses québécoises admissibles, il est requis que l'arbre de transmission

soit usiné totalement sur le territoire québécois, c'est-à-dire sans aucune forme de pré-usinage réalisé à l'extérieur du territoire québécois, autre que le dégrossissage (*peeling/roughing*) de la pièce aux fins du contrôle de la qualité à sa sortie de la fonderie ou de la forge.

Si l'arbre de transmission est totalement usiné sur le territoire québécois de la façon prévue au paragraphe précédent, la dépense québécoise admissible équivaut à l'ensemble des *dépenses des éoliennes* associées à l'arbre de transmission. Les roulements, les corps de paliers et le châssis ne font pas partie de l'arbre de transmission.

#### **Châssis de la nacelle :**

Pour le châssis de la nacelle, la dépense québécoise admissible équivaut à l'ensemble des *dépenses des éoliennes* associées au châssis lorsqu'il est fabriqué entièrement sur le territoire québécois à partir de plaques et de poutrelles d'acier non travaillées, c'est-à-dire des plaques et des poutrelles d'acier qui n'ont pas été roulées, pliées, soudées, percées ou boulonnées à l'extérieur du territoire québécois.

Dans le cas d'un châssis de nacelle coulé, la dépense québécoise admissible équivaut à l'ensemble des *dépenses des éoliennes* associées au châssis lorsqu'il est usiné totalement sur le territoire québécois, c'est-à-dire sans aucune forme de pré-usinage réalisé à l'extérieur du territoire québécois, autre que le dégrossissage (*peeling/roughing*) de la pièce aux fins du contrôle de la qualité à sa sortie de la fonderie. L'usinage et l'assemblage d'un châssis coulé doivent être entièrement réalisés sur le territoire québécois (pliage, soudure, perçage, boulonnage). Aucun accessoire qui est fixé au châssis ne peut être pris en compte dans l'évaluation du *contenu québécois* de la dépense québécoise admissible du châssis.

#### **Corps de palier :**

Pour un corps de palier, la dépense québécoise admissible équivaut à l'ensemble des *dépenses des éoliennes* qui y sont associées lorsqu'il est usiné totalement sur le territoire québécois, c'est-à-dire sans aucune forme de pré-usinage réalisé à l'extérieur du territoire québécois, autre que le dégrossissage (*peeling/roughing*) de la pièce aux fins du contrôle de la qualité à sa sortie de la fonderie. L'usinage et l'assemblage d'un corps de palier doivent être entièrement réalisés sur le territoire québécois (pliage, soudure, perçage, boulonnage).

Si le corps de palier est totalement usiné sur le territoire québécois de la façon prévue au paragraphe précédent, la dépense québécoise admissible inclut les *dépenses des éoliennes* associées aux différentes pièces usuellement fixées à l'intérieur, dans la mesure où l'installation de ces pièces est entièrement réalisée sur le territoire québécois. Aucun autre accessoire qui est fixé au corps de palier (par ex.: système de frein de l'arbre de transmission) ne peut être pris en compte dans l'évaluation du *contenu québécois* de la dépense québécoise admissible du corps de palier.

#### **Système d'orientation de la nacelle et le système de calage :**

Pour le système d'orientation de la nacelle et le système de calage, la dépense québécoise admissible équivaut à l'ensemble des *dépenses des éoliennes* qui y sont associées lorsqu'il est usiné totalement sur le territoire québécois, c'est-à-dire sans aucune forme de pré-usinage réalisé à l'extérieur du territoire québécois, autre que le dégrossissage (*peeling/roughing*) de la pièce aux fins du contrôle de la qualité à sa sortie de la fonderie. L'usinage et l'assemblage d'un système d'orientation de la nacelle et d'un système de calage doivent être entièrement réalisés sur le territoire québécois (pliage, soudure, perçage, boulonnage).

Si le système d'orientation de la nacelle ou le système de calage est totalement usiné sur le territoire québécois de la façon prévue au paragraphe précédent, la dépense québécoise admissible inclut les *dépenses des éoliennes* associées aux différentes pièces usuellement fixées à l'intérieur dont



notamment les moteurs, freins et roulements, dans la mesure où l'installation de ces pièces est entièrement réalisée sur le territoire québécois.

**Enveloppe de nacelle :**

Pour l'enveloppe de nacelle, la dépense québécoise admissible équivaut à l'ensemble des *dépenses des éoliennes* qui y sont associées lorsqu'elle est fabriquée sur le territoire québécois au moyen de l'assemblage successif de l'armature et des matériaux de recouvrement (métalliques ou composites).

Dans la mesure où les matériaux sont totalement assemblés dans une usine située sur le territoire québécois, ceux-ci peuvent provenir de l'extérieur du territoire québécois sans que cela n'affecte le traitement particulier applicable aux enveloppes de nacelle lorsqu'elles sont fabriquées sur le territoire québécois.

**Capot de moyeu :**

Pour le capot de moyeu, la dépense québécoise admissible équivaut à l'ensemble des *dépenses des éoliennes* qui y sont associées lorsqu'il est fabriqué sur le territoire québécois au moyen de l'assemblage successif de l'armature et des matériaux de recouvrement (métalliques ou composites).

Dans la mesure où les matériaux sont totalement assemblés dans une usine située sur le territoire québécois, ceux-ci peuvent provenir de l'extérieur du territoire québécois sans que cela n'affecte le traitement particulier applicable aux capots de moyeu lorsqu'ils sont fabriqués sur le territoire québécois.

**Multiplicateur de vitesse :**

Le multiplicateur de vitesse d'une *éolienne* est constitué d'un dispositif mécanique qui augmente la vitesse de rotation de la source de puissance de l'*éolienne*. Les multiplicateurs dans le système d'orientation de l'*éolienne* ne sont pas inclus dans cette définition.

Pour un multiplicateur de vitesse, comme défini au paragraphe précédent, la dépense québécoise admissible équivaut à l'ensemble des *dépenses des éoliennes* qui y sont associées lorsqu'il est assemblé et testé sur le territoire québécois. La fabrication du multiplicateur de vitesse doit également inclure la coupe, la carburisation et le polissage des roues du multiplicateur sur le territoire québécois pour que l'ensemble des *dépenses des éoliennes* qui y sont associées soient admissibles dans le calcul du *contenu québécois*.

**Génératrice :**

La génératrice d'une *éolienne* est constituée d'un rotor, d'un stator, des roulements du rotor et des structures qui portent les roulements et le stator. Pour une génératrice, qui ne fait pas partie intégrante de la nacelle d'une *éolienne*, la génératrice inclut l'encapsulation des composantes ci-dessus.

Pour une génératrice, comme défini au paragraphe précédent, la dépense québécoise admissible équivaut à l'ensemble des *dépenses des éoliennes* qui y sont associées lorsqu'elle est assemblée et testée sur le territoire québécois. La fabrication de la génératrice doit également inclure la coupe et l'assemblage des plaques du stator et du rotor en plus de leur bobinage sur le territoire québécois pour que l'ensemble des *dépenses des éoliennes* qui y sont associées soient considérées comme une dépense québécoise admissible.

Dans le cas où la génératrice utilise des aimants permanents, les aimants doivent être installés sur le territoire québécois. Dans la mesure où les pièces sont totalement assemblées à une usine située sur le territoire québécois, celles-ci peuvent provenir de l'extérieur du territoire québécois sans que cela

---

n'affecte le traitement particulier applicable à la génératrice lorsqu'elle est fabriquée sur le territoire québécois.

### **Systeme de freinage :**

Pour que les dépenses des éoliennes qui sont associées au système de freinage puissent être considérées comme des dépenses québécoises admissibles, il est requis que le système de freinage soit usiné totalement sur le territoire québécois, c'est-à-dire sans aucune forme de pré-usinage réalisé à l'extérieur du territoire québécois, incluant l'usinage des plaquettes de frein.

### **3.2 Règles spécifiques aux dépenses des éoliennes associées à une composante d'éolienne qui ne respectent pas les règles de fabrication prévues à la section 3.1 ou qui ne sont pas identifiées à ladite section**

Pour des *composantes d'éolienne* dont le processus de fabrication ne respecte pas les exigences mentionnées à la section 3.1 ou qui ne sont pas identifiées à ladite section, les *dépenses* admissibles aux fins de détermination du *contenu québécois* se limitent à celles associées aux *activités de fabrication* exécutées sur le territoire québécois.

Lorsque les *dépenses* associées aux *activités de fabrication* ont trait à l'acquisition d'un bien ou d'un service auprès d'un tiers ayant un *établissement permanent* sur le territoire québécois, le *manufacturier d'éoliennes* peut également inclure les charges opérationnelles décrites aux sous-sections 3.2.1 à 3.2.5 déboursées relativement à l'administration de ces *dépenses*.

Lorsque les *activités de fabrication* sont réalisées par le *manufacturier d'éoliennes* lui-même ou par une *partie liée* à ce dernier dans un *établissement permanent* sur le territoire québécois, seules les charges opérationnelles associées à ces *activités de fabrication* peuvent être incluses dans le *contenu québécois*.

Les sous-sections 3.2.1 à 3.2.5 prévoient des règles d'admissibilité additionnelles que doivent respecter les charges opérationnelles auxquelles il est référé dans les paragraphes précédents. Pour plus de certitude, il est souligné que ces règles doivent également être respectées par le tiers en vertu du principe selon lequel les règles s'appliquent à l'ensemble des intervenants dans la chaîne d'approvisionnement. À défaut, la *dépense* associée aux *activités de fabrication* qui leur est reliée ne sera pas admise à des fins d'établissement du *contenu québécois*.

Aucune marge bénéficiaire ne peut être incluse dans les charges opérationnelles du *manufacturier d'éoliennes* ou une *partie liée* à ce dernier auxquelles il est référé dans les paragraphes précédents de la présente section.

En aucun temps les *dépenses* associées aux matières premières utilisées dans le cadre de ces *activités de fabrication* ne peuvent être incluses dans le *contenu québécois* aux termes de la présente section si ces mêmes matières premières n'ont pas été acquises auprès d'un *établissement permanent* situé sur le territoire québécois.

#### **3.2.1 Les salaires et les charges sociales**

Salaires et charges associés à la *masse salariale* relative aux emplois occupés en lien avec les *activités de fabrication*.

La *masse salariale* doit se limiter aux *travailleurs résidant sur le territoire québécois* pour des travaux effectués dans un *établissement permanent* sur le territoire québécois.

### 3.2.2. Les charges fiscales admissibles

Charges associées aux taxes foncières et taxes scolaires payées aux municipalités et/ou commissions scolaires se rapportant aux terrains et bâtiments situés sur le territoire québécois acquis ou loués et servant aux *activités de fabrication*. Les dépenses québécoises admissibles associées aux charges fiscales excluent les impôts sur le revenu, les taxes de vente, la taxe sur les services publics, la taxe sur le capital ainsi que l'impôt des grandes sociétés.

### 3.2.3 Les loyers

Loyers pour l'occupation de bâtiments ou locaux situés sur le territoire québécois ou pour la location d'équipements auprès d'un *établissement permanent* situé sur le territoire québécois et servant aux *activités de fabrication*.

De plus, les loyers ne comprennent que les loyers payés conformément à des contrats de location simple, comme défini dans le *manuel*. Tout loyer associé à un équipement ou bâtiment loué en vertu d'un contrat de location financement, comme défini dans le *manuel* et rencontrant les critères mentionnés au paragraphe précédent de la présente sous-section, est admissible aux fins du calcul du *contenu québécois* dans la mesure où la charge d'amortissement sur ces équipements ou bâtiments rencontre les critères établis dans la sous-section 3.2.5.

Les loyers relatifs aux terrains du *parc éolien* ne constituent pas une dépense québécoise admissible aux fins du calcul du *contenu québécois*.

### 3.2.4 Les charges financières

Charges financières se limitant aux frais bancaires encourus auprès d'une institution financière sur des comptes de banque servant à payer des *dépenses* en lien avec les *activités de fabrication* ou aux frais d'intérêts encourus à titre de propriétaire d'immeubles, d'outils, d'équipements ou d'autres actifs servant aux *activités de fabrication*.

### 3.2.5 Les charges d'amortissement

Charges d'amortissement associées aux équipements, bâtiments et aménagements servant aux *activités de fabrication* lorsque ceux-ci sont situés sur le territoire québécois. Le calcul d'amortissement doit être conforme aux *principes comptables généralement reconnus*.

## 3.3 Règles spécifiques aux dépenses des éoliennes associées aux équipements d'éolienne

Les *dépenses des éoliennes* associées aux *équipements d'éolienne* et réalisées auprès d'*établissements permanents* situés sur le territoire québécois constituent les seules dépenses québécoises admissibles.

## 3.4 Sommes versées en recherche et développement

Toute somme versée par un *manufacturier d'éoliennes* pour la recherche et le développement portant sur une *composante d'éolienne* est admissible dans le calcul du *contenu québécois* si elle est versée à un centre de recherche reconnu qui n'est pas une *partie liée* et qui a un *établissement permanent* sur le territoire québécois ou à une université ou un collège d'enseignement général et professionnel (Cégep) ayant un *établissement permanent* sur le territoire québécois. Ces dépenses ne sont cependant pas prises en compte dans l'établissement du montant total correspondant aux *dépenses globales du parc éolien*. En d'autres termes, ces *dépenses* ne sont pas additionnées à celles associées aux *dépenses globales du parc éolien* dans le cadre de l'établissement du dénominateur à utiliser pour le calcul du *contenu québécois*.

Les dépenses en recherche et développement doivent avoir pour objectif, soit : d'acquérir un savoir-faire spécialisé dans le but d'accroître les connaissances scientifiques; ou d'appliquer de meilleures

connaissances scientifiques ou de tirer parti des découvertes scientifiques et des améliorations technologiques pour faire avancer les connaissances; ou d'utiliser systématiquement les nouvelles connaissances et les progrès scientifiques pour concevoir, mettre au point, essayer ou évaluer de nouveaux produits ou services.

Tout crédit fiscal, subvention ou autre forme de soutien offert par une autorité gouvernementale en lien avec les sommes versées en recherche et développement par un *manufacturier d'éoliennes* doit être retranché du calcul des sommes versées en recherche et développement admissibles aux fins du calcul du *contenu québécois*.

### **3.5 Règles additionnelles d'admissibilité des dépenses des éoliennes aux fins d'établissement du contenu québécois**

Lorsque des *dépenses des éoliennes* ont trait à des *dépenses des éoliennes* en lien avec l'acquisition auprès d'un tiers de *composantes d'éolienne* ou d'*équipements d'éolienne* destinés à être intégrés dans les *éoliennes* à être installées dans le *parc éolien*, un *manufacturier d'éoliennes* peut également inclure comme dépense québécoise admissible une bonification correspondant à 15 % du prix qui lui est facturé par ce même tiers (qui n'est pas une *partie liée*) en lien avec ladite acquisition de cette *composante d'éolienne* ou de cet *équipement d'éolienne*.

Lorsque les *dépenses des éoliennes* ont trait à des *dépenses des éoliennes* en lien avec la fabrication de *composantes d'éolienne* ou d'*équipements d'éolienne* par le *manufacturier d'éoliennes* lui-même ou une *partie liée* à ce dernier, un *manufacturier d'éoliennes* peut inclure comme dépense québécoise admissible une bonification correspondant à 20 % des *dépenses des éoliennes* associées à la fabrication de cette même *composante d'éolienne* ou *équipement d'éolienne*. Cette bonification s'applique sur les *dépenses des éoliennes* réalisées, soit par le *manufacturier d'éoliennes* lui-même, soit par la *partie liée* à ce dernier.

Ces bonifications ne s'appliquent que si les règles de fabrication prévues à la section 3.1 sont respectées et qu'à l'égard d'une *composante d'éolienne* qui y est spécifiquement identifiée.

### **3.6 Calcul des dépenses québécoises admissibles liées à la construction et au développement du parc éolien**

Les dépenses québécoises admissibles pour le développement et la construction du *parc éolien* se limitent aux *dépenses* associées à ces deux (2) activités exécutées sur le territoire québécois et réalisées auprès d'un *établissement permanent* sur le territoire québécois.

Les *dépenses* admissibles pour le développement et la construction du *parc éolien* incluent également, aux fins de la présente section, les charges opérationnelles décrites aux sous-sections 3.6.1 à 3.6.4 encourues relativement à l'administration des *dépenses* mentionnées au paragraphe précédent. Pour plus de certitude, si la *dépense* est réalisée par un tiers mandaté par le *manufacturier d'éoliennes*, seules les charges opérationnelles du *manufacturier d'éoliennes* pourront être considérées et non celles du **Fournisseur**, et ce, en raison du principe selon lequel il ne peut y avoir double comptage. Ainsi, les charges opérationnelles du **Fournisseur** pourront être considérées si l'activité de développement ou de construction du *parc éolien* est réalisée par le *manufacturier d'éoliennes* lui-même ou une *partie liée* à ce dernier ou si le **Fournisseur** réalise lui-même ou mandate directement un tiers pour réaliser une activité de développement ou de construction du *parc éolien*.

Les sous-sections 3.6.1 à 3.6.4 prévoient des règles d'admissibilité additionnelles que doivent respecter ces charges opérationnelles. Pour plus de certitude, ces règles doivent également être respectées par le tiers en vertu du principe selon lequel les règles s'appliquent à l'ensemble des intervenants dans la chaîne d'approvisionnement. À défaut, la *dépense* associée aux activités de développement et de construction du *parc éolien* ne sera pas admise aux fins d'établissement du *contenu québécois*.

---

Aucune marge bénéficiaire ne peut être incluse dans les charges opérationnelles du *manufacturier d'éoliennes* ou du **Fournisseur** ou de *parties liées* à ces derniers auxquelles il est référé dans les paragraphes précédents de la présente section.

### 3.6.1 Les salaires et les charges sociales

Salaires et charges associés à la *masse salariale* relative aux emplois occupés pour le développement et la construction du *parc éolien*.

La *masse salariale* doit se limiter aux *travailleurs résidant sur le territoire québécois* pour des travaux effectués dans un *établissement permanent* sur le territoire québécois.

### 3.6.2 Les loyers

Loyers pour l'occupation de bâtiments ou locaux situés sur le territoire québécois ou pour la location d'équipements auprès d'un *établissement permanent* situé sur le territoire québécois et servant au développement et à la construction du *parc éolien*.

De plus, les loyers ne comprennent que les loyers payés conformément à des contrats de location simple, comme défini dans le *manuel*. Tout loyer associé à un équipement ou bâtiment loué en vertu d'un contrat de location financement, comme défini dans le *manuel* et rencontrant les critères mentionnés au paragraphe précédent de la présente sous-section, est admissible aux fins du calcul du *contenu québécois* dans la mesure où la charge d'amortissement sur ces équipements ou bâtiments rencontre les critères établis dans la sous-section 3.6.4.

Les loyers relatifs aux terrains du *parc éolien* ne constituent pas une dépense québécoise admissible aux fins du calcul du *contenu québécois*.

### 3.6.3 Les charges financières

Charges financières se limitant aux frais bancaires encourus auprès d'une institution financière sur des comptes de banque servant à payer des *dépenses* relatives aux activités de développement et de construction du *parc éolien* ou aux frais d'intérêts encourus à titre de propriétaire d'immeubles, d'outils, d'équipements ou d'autres actifs servant au développement et à la construction du *parc éolien*.

### 3.6.4 Les charges d'amortissement

Charges d'amortissement associées aux équipements, bâtiments et aménagements servant au développement et à la construction du *parc éolien*, lorsque ceux-ci sont situés sur le territoire québécois. Le calcul d'amortissement doit être conforme aux *principes comptables généralement reconnus*.

## 4. DÉTERMINATION DU CONTENU RÉGIONAL

Aux fins de la détermination du *contenu régional*, les règles concernant le *contenu québécois* définies à la section 3 s'appliquent de façon identique pour déterminer le *contenu régional* mais en y remplaçant les termes :

- « dépense(s) québécoise(s) admissible(s) » par « dépense(s) régionale(s) admissible(s) »;
- « territoire québécois » par « *région admissible* »;
- « *contenu québécois* » par « *contenu régional* »; et
- « *travailleur résidant sur le territoire québécois* » par « *travailleur résidant dans la région admissible* ».

## 5. RAPPORT DE CONTENU RÉGIONAL ET DE CONTENU QUÉBÉCOIS ET VÉRIFICATION

### 5.1 Rapport de contenu régional et de contenu québécois

Après la construction du *parc éolien*, le **Fournisseur** et le *manufacturier d'éoliennes* produisent conjointement un rapport contenant une déclaration établissant les niveaux de *contenu régional* et de *contenu québécois* atteints. La déclaration qui doit être soumise au **Distributeur** doit revêtir la forme de celle jointe à la présente annexe comme tableau 5.1 et intitulée Déclaration relative au *contenu régional* et au *contenu québécois* (« **déclaration** »).

La *déclaration* doit être remplie entièrement en ce qu'un montant de *dépenses* doit apparaître pour chacune des cellules, y compris lorsqu'aucune *dépense* n'a été réalisée pour une catégorie. À titre d'exemple, si aucune dépense n'a été réalisée pour une *composante d'éolienne* dans la *région admissible*, le montant « 0 » doit apparaître dans la cellule appropriée. Cela implique donc que le **Fournisseur** et le *manufacturier d'éoliennes* doivent ventiler leurs *dépenses*, et ce, peu importe la structure de facturation intervenue entre eux. À titre d'exemple, les *dépenses des éoliennes* doivent être ventilées par *composante d'éolienne* et *équipement d'éolienne*, et ce, de manière à en arriver à un total qui correspond aux *dépenses des éoliennes* totales.

La *déclaration* doit être signée par un représentant dûment autorisé du **Fournisseur** et du *manufacturier d'éoliennes* et audité par les vérificateurs du **Fournisseur**, et être remise au **Distributeur** dès que possible après la *date de début des livraisons* mais au plus tard 18 mois après cette date. Le rapport des vérificateurs du **Fournisseur** doit revêtir la forme prévue au chapitre 3530 du *manuel*.

Le **Distributeur** peut également demander au **Fournisseur** et au *manufacturier d'éoliennes* de mandater un expert indépendant qui pourra confirmer la raisonnable et la justesse de la ventilation des *dépenses* apparaissant dans la *déclaration*, y compris la proportion qu'occupent les *dépenses* associées à une *composante d'éolienne* ou un *équipement d'éolienne* par rapport aux *dépenses des éoliennes* totales. Cet expert indépendant devra être approuvé par le **Distributeur** et ne peut être la firme de vérification ayant audité la *déclaration*.

Après la réception du rapport de *contenu régional* et de *contenu québécois* contenant la *déclaration*, le rapport de vérification indépendante et le rapport de l'expert indépendant, le cas échéant, le **Distributeur** peut faire, à sa discrétion, vérifier la *déclaration*, le rapport de vérification indépendante et le rapport de l'expert indépendant, le cas échéant, par une firme de vérification indépendante qu'il mandate. La firme de vérification indépendante mandatée par le **Distributeur** peut contrôler la conformité, la raisonnable et la justesse de la *déclaration*, du rapport de vérification indépendante fourni par le **Fournisseur** et du rapport de l'expert indépendant en consultant notamment les *dépenses globales du parc éolien*.

Le cas échéant, le calcul des pénalités relatives au *contenu régional garanti* et au *contenu québécois garanti* est effectué à la suite du dépôt du rapport de *contenu régional* et de *contenu québécois* en tenant compte, du rapport de la firme de vérification mandatée par le **Fournisseur**, du rapport de l'expert indépendant mandaté par le **Fournisseur**, le cas échéant, et dont le choix a été approuvé par le **Distributeur** et du rapport de la firme de vérification mandatée par le **Distributeur**, le cas échéant.

### 5.2 Vérification du contenu régional et du contenu québécois

La vérification porte sur la *déclaration* et s'appuie sur les principes suivants :

- **Libre accès** : Le **Fournisseur**, le *manufacturier d'éoliennes*, toute *partie liée* à ces derniers, ainsi que leurs propres fournisseurs et sous-traitants respectifs, doivent donner aux vérificateurs et experts mandatés par le **Fournisseur** ou le **Distributeur** le libre accès aux lieux physiques, aux personnes ressources, ainsi qu'à tout document corporatif pertinent dont notamment les registres

comptables, les états financiers vérifiés (lorsque disponibles) et à toute autre information requise, dans la mesure où leur contribution au *contenu régional* ou au *contenu québécois* est significative.

- **Comptabilité par projet** : Le **Fournisseur**, le *manufacturier d'éoliennes* et toute *partie liée* à ces derniers, doivent tenir une comptabilité distincte par projet. Les fournisseurs du **Fournisseur**, du *manufacturier d'éoliennes*, de toute *partie liée* à ces derniers, et leurs sous-traitants respectifs doivent également tenir une comptabilité distincte par projet, dans la mesure où leur contribution au *contenu régional* ou au *contenu québécois* est significative.
- **Traçabilité** : Le **Fournisseur**, le *manufacturier d'éoliennes*, toute *partie liée* à ces derniers, ainsi que leurs propres fournisseurs et leurs sous-traitants respectifs, doivent conserver les pièces justificatives concernant les *dépenses globales du parc éolien*, le *contenu régional* et le *contenu québécois* dans la mesure où leur contribution au *contenu régional* ou au *contenu québécois* est significative, et ce, afin d'assurer l'existence d'une piste de vérification. Les pièces justificatives doivent notamment indiquer le nom et l'adresse des fournisseurs et de leurs sous-traitants respectifs, ainsi que les dates appropriées. Il appartient au **Fournisseur**, au *manufacturier d'éoliennes*, à toute *partie liée* à ces derniers, et à leurs fournisseurs et leurs sous-traitants de documenter les éléments prévus à la section 3.
- **Responsabilité face aux sous-traitants** : Le **Fournisseur**, le *manufacturier d'éoliennes* et toute *partie liée* à ces derniers, ont la responsabilité de s'assurer que leurs propres fournisseurs et les sous-traitants de ces fournisseurs respectent entièrement les procédures de vérification et d'expertise indépendante et les obligations qui en découlent.
- **Transactions entre parties liées** : Lorsque des transactions entre *parties liées* sont réalisées en lien avec les *dépenses globales du parc éolien*, il appartient à celles-ci de démontrer que le principe de *juste valeur marchande* a été respecté. La documentation requise pour démontrer que les transactions entre *parties liées* ont eu lieu à la *juste valeur marchande* doit inclure des soumissions pour ces mêmes produits et/ou services provenant d'entités qui ne sont pas des *parties liées*, lorsque de telles soumissions peuvent être obtenues. Dans le cas où elles ne peuvent être obtenues, d'autres analyses pouvant démontrer le respect du principe de la *juste valeur marchande* doivent être entreprises. Des exemples d'autres analyses peuvent inclure une comparaison des prix auxquels une même entité vend à un acheteur externe ou une comparaison des prix provenant d'autres entités.

À des fins de clarté, la présente disposition est applicable à toutes les entités composant la chaîne d'approvisionnement en biens/services en lien avec les *dépenses globales du parc éolien*. Il en va de la responsabilité du **Fournisseur**, du *manufacturier d'éoliennes* et de toute *partie liée* à ces derniers, de faire respecter le contenu de la présente disposition.

Le **Distributeur** se réserve le droit de vérifier le respect du principe de *juste valeur marchande*.

La vérification s'appuie également sur les principes généraux énumérés dans la section 3 de la présente annexe.

Tableau 5.1

Déclaration

**Déclaration relative au contenu régional et au contenu québécois du parc éolien**

Nom du Fournisseur : \_\_\_\_\_

Nom du manufacturier d'éoliennes : \_\_\_\_\_

Description du projet :

Nom du projet : \_\_\_\_\_

Taille du projet (MW) : \_\_\_\_\_ MW

Localisation du projet :

Municipalité(s) : \_\_\_\_\_

Municipalité(s) Régionale(s) de Comté (MRC) : \_\_\_\_\_

Région(s) administrative(s) : \_\_\_\_\_

Date de début des livraisons (AAAA/MM/JJ) : \_\_\_\_\_

Ventilation des dépenses de développement du parc éolien	Dépenses admissibles au Québec (\$000)		Dépenses hors Québec (\$000)	Dépenses totales de développement du parc éolien (\$000)	Proportion des dépenses de l'activité de développement sur les dépenses totales de développement (%)
	Région admissible (\$000)	Québec hors région admissible (\$000)			
Développement du parc éolien	(1)	(2)	(3)	(4)=(1)+(2)+(3)	(%)
Frais d'administration générale, montage financier	- \$	- \$	- \$	\$ -	--
Études de vent et de sites	- \$	- \$	- \$	\$ -	--
Études environnementales	- \$	- \$	- \$	\$ -	--
Autres (à préciser par le Fournisseur)	- \$	- \$	- \$	\$ -	--
				\$ -	--

Ventilation des dépenses de construction du parc éolien	Dépenses admissibles au Québec (\$000)		Dépenses hors Québec (\$000)	Dépenses totales de construction du parc éolien (\$000)	Proportion des dépenses de l'activité de construction sur les dépenses totales de construction (%)
	Région admissible (\$000)	Québec hors région admissible (\$000)			
Construction du parc éolien	(5)	(6)	(7)	(8)=(5)+(6)+(7)	(%)
Transport des composantes d'éolienne	- \$	- \$	- \$	\$ -	--
Érection des éoliennes (tour, nacelle, moyeu et pales)	- \$	- \$	- \$	\$ -	--
Arpentage, déboisement et chemins d'accès	- \$	- \$	- \$	\$ -	--
Fondations des éoliennes	- \$	- \$	- \$	\$ -	--
Poste de départ	- \$	- \$	- \$	\$ -	--
Transformateur BT/MT de chaque éolienne	- \$	- \$	- \$	\$ -	--
Supervision, coordination, essais et mise en service	- \$	- \$	- \$	\$ -	--
Autres (à préciser par le Fournisseur - si applicable, le système de stockage d'énergie)	- \$	- \$	- \$	\$ -	--
				\$ -	--



Ventilation des dépenses des éoliennes du parc éolien	Dépenses admissibles au Québec (\$000)		Dépenses hors Québec (\$000)	Dépenses totales de la composante d'éolienne et équipements d'éolienne (\$000)	Proportion des dépenses des composantes et équipements d'éoliennes sur les dépenses des éoliennes totales (%)
	Région admissible (\$000)	Québec hors région admissible (\$000)			
	(9)	(10)	(11)	(12)=(9)+(10)+(11)	(%)
<b>Dépenses des éoliennes</b> (pour lesquelles les règles liées au processus de fabrication de la section 3.1 s'appliquent)					
<b>Tours</b>	\$ -	\$ -	\$ -	\$ -	--
- Tours (excluant les composantes d'éolienne à l'intérieur des tours)	- \$	- \$	- \$	\$ -	--
- Composantes d'éolienne à l'intérieur des tours (escaliers, échelles, supports, plates-formes, monte-charges ou élévateurs, étagères, câbles électriques de basse tension (ou jeu de barres), câbles de commandes)	- \$	- \$	- \$	\$ -	--
<b>Convertisseur électrique</b>	- \$	- \$	- \$	\$ -	--
<b>Pales (incl. le système de dégivrage des pales)</b>	- \$	- \$	- \$	\$ -	--
<b>Moyeux (incl. le capot de moyeu)</b>	- \$	- \$	- \$	\$ -	--
<b>Nacelles</b>	\$ -	\$ -	\$ -	\$ -	--
- Arbres de transmission	- \$	- \$	- \$	\$ -	--
- Châssis de nacelle	- \$	- \$	- \$	\$ -	--
- Corps de palier	- \$	- \$	- \$	\$ -	--
- Enveloppe de la nacelle	- \$	- \$	- \$	\$ -	--
- Génératrices	- \$	- \$	- \$	\$ -	--
- Multiplicateurs de vitesse	- \$	- \$	- \$	\$ -	--
- Système de calage	- \$	- \$	- \$	\$ -	--
- Système de contrôle	- \$	- \$	- \$	\$ -	--
- Système de freinage	- \$	- \$	- \$	\$ -	--
- Système de chauffage ou de refroidissement	- \$	- \$	- \$	\$ -	--
- Système de levage	- \$	- \$	- \$	\$ -	--
- Systèmes d'orientation de la nacelle	- \$	- \$	- \$	\$ -	--
- Autres appareillages électriques internes	- \$	- \$	- \$	\$ -	--
<b>Autres (à ventiler par le manufacturier d'éoliennes)</b>	- \$	- \$	- \$	\$ -	--
<b>Dépenses des éoliennes</b> (pour lesquelles les règles liées au processus de fabrication de la section 3.1 ne s'appliquent pas - Voir section 3.2 : les dépenses admissibles se limitent à celles associées aux activités de fabrication exécutées sur le territoire québécois)	- \$	- \$	- \$	\$ -	--
<b>Équipements d'éolienne</b> (excluant les transformateurs BT/MT)	- \$	- \$	- \$	\$ -	--
<b>Dépenses des éoliennes totales</b>	\$ -	\$ -	\$ -	\$ -	--

	Dépenses admissibles au Québec (\$000)		Dépenses hors Québec (\$000)	Dépenses globales du parc éolien (\$000)
	Région admissible (\$000)	Québec hors région admissible (\$000)		
Dépenses globales du parc éolien:	\$ -	\$ -	\$ -	\$ -
	(13)	(14)	(15)	(16)
Sommes versées en recherche et développement (Section 3.4)	- \$	- \$		
	(17)	(18)		
Contenu régional du parc éolien ((13+17) ÷ 16) (%)	--			
Contenu québécois du parc éolien ((13+14+17+18) ÷ 16) (%)		--		

Certification par le représentant dûment autorisé à signer du Fournisseur

\_\_\_\_\_  
 Titre du représentant dûment autorisé du Fournisseur

\_\_\_\_\_  
 Signé par  
 Signature

\_\_\_\_\_  
 Date

Certification par le représentant dûment autorisé à signer du manufacturier d'éoliennes

\_\_\_\_\_  
 Titre du représentant dûment autorisé du manufacturier d'éoliennes

\_\_\_\_\_  
 Signé par  
 Signature

\_\_\_\_\_  
 Date

## ANNEXE IX - Normes et exigences techniques pour le raccordement au réseau

Les équipements de production d'électricité utilisés pour la livraison de l'électricité en vertu des présentes doivent respecter les normes et exigences techniques pour le raccordement au réseau. Ces exigences sont consignées sur le site Web suivant :

<https://www.hydroquebec.com/transenergie/fr/raccordement-reseau.html>

Les versions des normes et exigences techniques pour le raccordement au réseau ci-dessous sont celles en vigueur à la date de signature du contrat. Veuillez-vous référer à celles consignées sur le site Web précité pour obtenir les versions à jour.

- **Pour les équipements raccordés à une tension supérieure ou égale à 44 kV (réseau de transport), consulter :**
  - Exigences techniques de raccordement de centrales au réseau de transport d'Hydro-Québec, juillet 2022. (version anglaise disponible)
  - Limites d'émission de perturbations dans le réseau de transport d'Hydro-Québec, juillet 2022. (version anglaise disponible)
  - Procédure de validation des modèles d'installation de production PSS/E, décembre 2021. (version anglaise disponible)
  - Pour tous autres exigences techniques, normes et codes applicables aux raccordements au réseau de transport en vigueur, consulter le site Web précité sous la rubrique intitulée Raccordement au réseau à 44 kV ou plus (réseau de transport).
- **Pour les équipements raccordés à une tension inférieure à 44 kV (réseau de distribution), consulter :**
  - Exigences techniques de raccordement de centrales au réseau de transport d'Hydro-Québec, juillet 2022. (version anglaise disponible)
  - Exigences relatives au raccordement de la production décentralisée au réseau de distribution moyenne tension d'Hydro-Québec, norme E.12-01, février 2009 (version anglaise disponible)
  - Addenda numéro 4 à la norme E.12-01 Exigences relatives au raccordement de la production décentralisée au réseau de distribution moyenne tension d'Hydro-Québec, décembre 2021
  - Exigences de maintenance périodique des équipements utilisés pour l'intégration d'un Producteur/Client-producteur au réseau d'Hydro-Québec Distribution, norme E.12-03, avril 2011
  - Exigences relatives au raccordement de la production décentralisée de 600 kVA et moins au réseau basse tension d'Hydro-Québec, norme E.12-05, décembre 2005
  - Exigences pour l'installation et le raccordement de l'unité de télécommande et de télésignalisation des installations de production d'électricité raccordées au réseau de distribution d'Hydro-Québec, E.12-12, février 2017
  - Exigences relatives à la qualification des équipements de protection utilisés pour le raccordement de la production décentralisée sur le réseau de distribution d'Hydro-Québec, norme E.12-09, juin 2006, (français seulement)

- Exigences techniques relatives au raccordement des charges fluctuantes au réseau de distribution d'Hydro-Québec, norme C.22-03 et Addenda numéro à la norme C.22-03, juin 2013 (français seulement)
- Exigences techniques relatives au raccordement de charges déformantes au réseau de distribution d'Hydro-Québec, norme C.25-01, janvier 2014 (français seulement)
- Pour tous autres exigences techniques, normes et codes applicables aux raccordements au réseau de distribution en vigueur, consulter le site Web précité sous la rubrique intitulée Raccordement à moins de 44 kV (réseau de distribution).