

**Demande relative au remplacement des
transformateurs au poste de Saraguay,
à la reconstruction d'une ligne souterraine
Saraguay–Mont-Royal et à la construction du
nouveau poste de Côte-Saint-Luc à 315-25 kV**

Table des matières

1 Introduction.....7

2 Contexte10

2.1 Réseau de l’île de Montréal et orientations10

2.1.1 Orientations du Plan d’évolution du réseau de l’île de Montréal10

2.1.2 Le Réseau Ouest de l’île de Montréal11

2.1.3 Le Réseau Sud de l’île de Montréal.....11

2.1.4 L’Axe Saraguay – Aqueduc11

2.2 Situation actuelle13

2.2.1 Poste de Hampstead à 120-25-12 kV.....13

2.2.2 Lignes d’alimentation à 120 kV du poste de Hampstead.....14

2.2.3 Lignes d’alimentation à 120 kV du poste de Mont-Royal.....15

2.2.4 Poste de Saraguay à 315-120 kV.....15

3 Le Projet Saraguay16

3.1 Objectifs.....16

3.2 Description du projet.....16

3.3 Description des travaux16

3.3.1 Poste de Saraguay16

3.3.2 Échéancier.....17

3.4 Justification du projet en relation avec les objectifs18

3.5 Solution envisagée18

3.6 Coûts associés au projet.....19

3.6.1 Sommaire des coûts.....19

3.6.2 Coûts associés aux différentes catégories d’investissement.....21

3.6.3 Suivi des coûts du projet21

3.7 Impact tarifaire22

3.8 Impact sur la fiabilité et sur la qualité de prestation du service de transport d’électricité.....22

4 Le Projet Ligne 1230.....24

4.1 Objectifs.....24

4.2 Description du projet.....24

4.3 Description des travaux24

4.3.1 Construction de la nouvelle ligne 1230.....24

4.3.2 Démantèlement de la ligne 1230 actuelle.....26

4.3.3 Travaux connexes26

4.3.4 Échéancier.....26

4.4 Justification du projet en relation avec les objectifs27

4.5 Solution envisagée27

4.6 Coûts associés au projet.....29

4.6.1 Sommaire des coûts.....29

4.6.2 Coûts associés aux différentes catégories d’investissement.....31

4.6.3 Suivi des coûts du projet31

4.7 Impact tarifaire32

4.8 Impact sur la fiabilité et sur la qualité de prestation du service de transport d’électricité.....33

5	Le Projet Côte-Saint-Luc	34
5.1	Objectifs	34
5.2	Description du projet	34
5.3	Description des travaux	34
5.3.1	Reconfiguration du réseau à 120 kV entre les postes de Saraguay, Laurent, de Mont-Royal et de Hampstead	35
5.3.2	Nouveau poste de Côte-Saint-Luc	36
5.3.3	Lignes d'alimentation à 315 kV du poste de Côte-Saint-Luc	37
5.3.4	Addition de deux départs de lignes à 315 kV au poste de Saraguay	37
5.3.5	Travaux de télécommunications	37
5.3.6	Démantèlement du poste de Hampstead à 120-25-12 kV	37
5.3.7	Échéancier	38
5.4	Justification du projet en relation avec les objectifs	38
5.5	Solution envisagée	39
5.6	Coûts associés au projet	40
5.6.1	Sommaire des coûts	40
5.6.2	Coûts associés aux différentes catégories d'investissement	43
5.6.3	Suivi des coûts du projet	43
5.7	Impact tarifaire	44
5.8	Impact sur la fiabilité et sur la qualité de prestation du service de transport d'électricité	45
6	Conclusion	48

Liste des tableaux

Tableau 1	Concordance entre les sections de la demande et le <i>Règlement</i>	9
Tableau 2	Prévision de la demande au poste de Hampstead (avant le Projet Côte-Saint-Luc)	13
Tableau 3	Calendrier de réalisation du Projet Saraguay	17
Tableau 4	Coût des travaux du Projet Saraguay (k\$ de réalisation)	19
Tableau 5	Taux d'inflation spécifiques au Projet Saraguay	19
Tableau 6	Calendrier de réalisation du Projet Ligne 1230	26
Tableau 7	Coût des travaux du Projet Ligne 1230 (k\$ de réalisation)	29
Tableau 8	Tableau d'inflation spécifique au Projet Ligne 1230	29
Tableau 9	Calendrier de réalisation du Projet Côte-Saint-Luc	38
Tableau 10	Coût des travaux du Projet Côte-Saint-Luc (k\$ de réalisation)	40
Tableau 11	Tableau d'inflation spécifique au Projet Côte-Saint-Luc	41
Tableau 12	Prévision de la demande au poste de Hampstead (après le Projet Côte-Saint-Luc)	47

Liste des figures

Figure 1	Carte du réseau électrique dans l'ouest et le sud de l'île de Montréal	12
Figure 2	Lignes d'alimentation du poste de Hampstead (avant les projets)	14
Figure 3	Tracé de la nouvelle ligne 1230	25
Figure 4	Lignes d'alimentation au nord du poste de Hampstead (avant et après le Projet Ligne 1230)	25
Figure 5	Lignes d'alimentation au nord du poste de Hampstead (avant et après la reconfiguration du réseau à 120 kV)	35
Figure 6	Emplacement du poste de Côte-Saint-Luc sur le site du poste existant	36

Liste des annexes

- Annexe 1 Schémas unifilaires (pièce déposée sous pli confidentiel)
- Annexe 2 Liste des principales normes techniques appliquées au Projet
- Annexe 3 Liste des autorisations exigées en vertu d'autres lois
- Annexe 4 Liste des activités d'information et de consultation
- Annexe 5 Taux d'inflation spécifiques ventilés par composantes (pièce déposée sous pli confidentiel)
- Annexe 6 Impact tarifaire
- Annexe 7 Plan d'évolution du réseau de Montréal (Révision 2016)

1 Introduction

1 Par la présente demande, Hydro-Québec dans ses activités de transport d'électricité
2 (le « Transporteur ») vise à obtenir l'autorisation de la Régie de l'énergie (la « Régie ») afin
3 de réaliser les trois projets suivants.

4 Le remplacement des transformateurs de puissance à 315-120 kV du poste de Saraguay
5 (le « **Projet Saraguay** ») vise à assurer la pérennité de la transformation au poste source de
6 Saraguay à 315-120 kV. Ce projet, d'un coût de 115,5 M\$, s'inscrit dans la catégorie
7 d'investissement « Maintien des actifs ». Les mises en service sont prévues pour les mois de
8 décembre 2025, novembre 2026, novembre 2027 et octobre 2029.

9 La reconstruction de la ligne de transport du circuit 1230 en câbles souterrains entre le poste
10 de Saraguay et le poste de Mont-Royal (le « **Projet Ligne 1230** ») vise à assurer la pérennité
11 de ce circuit à 120 kV qui alimente le poste de Mont-Royal. Ce projet, d'un coût de 122,6 M\$,
12 s'inscrit dans la catégorie d'investissement « Maintien des actifs ». La mise en service est
13 prévue pour le mois de novembre 2026.

14 La construction du nouveau poste de Côte-Saint-Luc à 315-25 kV et ses lignes d'alimentation
15 à 315 kV ainsi que le démantèlement du poste de Hampstead à 120-25-12 kV
16 (le « **Projet Côte-Saint-Luc** ») vise à assurer la pérennité du poste de Hampstead en le
17 remplaçant par le nouveau poste de Côte-Saint-Luc, tout en répondant à la croissance de la
18 charge dans ce secteur de l'île de Montréal. Ce projet, d'un coût de 649,5 M\$, s'inscrit dans
19 les catégories d'investissement « Maintien des actifs » et « Croissance des besoins de la
20 clientèle ». Les mises en service sont prévues pour les mois de mai 2027 et septembre 2029,
21 alors que les travaux de démantèlement du poste de Hampstead seront réalisés en 2034.
22 La période de 2029 à 2034 permettra à Hydro-Québec dans ses activités de distribution
23 d'électricité (le « Distributeur ») de préparer l'ensemble des composantes du réseau de
24 distribution à une tension de 25 kV, puis de convertir la tension des clients de 12 kV à 25 kV
25 et de transférer ces charges vers le nouveau poste de Côte-Saint-Luc.

26 Ces trois projets sont en lien avec le *Plan d'évolution du réseau de l'île de Montréal*
27 (le « Plan d'évolution »). L'objectif principal du Plan d'évolution est de déterminer les solutions
28 optimales afin de répondre aux besoins du réseau de l'île de Montréal tout en considérant les
29 préoccupations du Transporteur et du Distributeur. Les solutions retenues visent la poursuite
30 du développement de l'architecture à 315 kV afin d'assurer la pérennité du réseau du
31 Transporteur tout en répondant aux besoins de croissance à court et long termes de ce
32 territoire urbain. La présente demande du Transporteur constitue donc le produit d'une
33 planification intégrée et fait partie des étapes du déploiement du Plan d'évolution.

- 1 Le tableau suivant indique la concordance entre les pièces de la demande du Transporteur
- 2 présentée conformément à l'article 73 de la *Loi sur la Régie de l'énergie* (la « *Loi* »), et les
- 3 renseignements requis par le *Règlement sur les conditions et les cas requérant une*
- 4 *autorisation de la Régie de l'énergie* (le « *Règlement* »).

**Tableau 1
Concordance entre les sections de la demande et le Règlement**

<i>Règlement sur les conditions et les cas requérant une autorisation de la Régie de l'énergie</i>				Projet Saraguay		Projet Ligne 1230		Projet Côte-Saint-Luc	
Article	Alinéa	Para- graphe	Renseignements requis	Pièce	Section	Pièce	Section	Pièce	Section
2	1	1°	Les objectifs visés par le projet	HQT-1, Document 1	3.1	HQT-1, Document 1	4.1	HQT-1, Document 1	5.1
2	1	2°	La description du projet	HQT-1, Document 1	3.2	HQT-1, Document 1	4.2	HQT-1, Document 1	5.2
2	1	3°	La justification du projet en relation avec les objectifs visés	HQT-1, Document 1	3.4	HQT-1, Document 1	4.4	HQT-1, Document 1	5.4
2	1	4°	Les coûts associés au projet	HQT-1, Document 1 HQT-1, Document 2 HQT-1, Document 2.1	3.6	HQT-1, Document 1 HQT-1, Document 2 HQT-1, Document 2.1	4.6	HQT-1, Document 1 HQT-1, Document 2 HQT-1, Document 2.1	5.6
2	1	5°	L'étude de faisabilité économique du projet	HQT-1, Document 1	s.o.	HQT-1, Document 1	s.o.	HQT-1, Document 1	s.o.
2	1	6°	La liste des autorisations exigées en vertu d'autres lois	HQT-1, Document 1	Annexe 3	HQT-1, Document 1	Annexe 3	HQT-1, Document 1	Annexe 3
2	1	7°	L'impact sur les tarifs incluant une analyse de sensibilité	HQT-1, Document 1	3.7 et annexe 6	HQT-1, Document 1	4.7 et annexe 6	HQT-1, Document 1	5.7 et annexe 6
2	1	8°	L'impact sur la fiabilité du réseau et sur la qualité de service	HQT-1, Document 1	3.8	HQT-1, Document 1	4.8	HQT-1, Document 1	5.8
2	1	9°	Le cas échéant, les autres solutions envisagées	HQT-1, Document 1	s.o.	HQT-1, Document 1	s.o.	HQT-1, Document 1	s.o.
3	1	1°	La liste des principales normes techniques	HQT-1, Document 1	Annexe 2	HQT-1, Document 1	Annexe 2	HQT-1, Document 1	Annexe 2
3	1	3°	Le cas échéant, les engagements contractuels des consommateurs du service et leurs contributions financières	s.o.	s.o.	s.o.	s.o.	s.o.	s.o.

2 Contexte

2.1 Réseau de l'île de Montréal et orientations

1 Le réseau régional de transport de l'île de Montréal est composé principalement de lignes et
2 de postes à 120 kV et à 315 kV. Plusieurs postes sources et postes stratégiques y alimentent
3 35 postes satellites répartis sur le territoire, utilisés pour l'alimentation du réseau à moyenne
4 tension du Distributeur.

5 Bien que la tension normalisée des réseaux du Distributeur soit de 25 kV, environ le tiers de
6 la charge locale sur l'île de Montréal demeure encore alimentée par un réseau à 12 kV. Ainsi,
7 des 35 postes satellites du réseau régional mentionnés plus haut, 22 possèdent toujours une
8 section à 12 kV.

9 La plupart de ces sections à 120 kV et à 12 kV ont été mises en service dans les années 1950
10 et 1960 lors de la construction du réseau régional à 120 kV, et cumulent donc plus de soixante
11 années d'existence. En raison de leur vétusté, ces postes et leurs équipements connexes
12 devront faire l'objet d'investissements importants au cours des prochaines années afin d'en
13 assurer la pérennité.

14 De plus, ces sections sont pour la plupart exploitées au maximum de leur capacité de
15 transformation, de sorte qu'elles ne sont pas en mesure de répondre à la croissance de la
16 charge locale.

17 À cet égard, le Transporteur dépose à l'annexe 7 de la présente demande, le Plan d'évolution
18 qui dresse les principales orientations qui lui permettront à long terme de répondre aux
19 problématiques de pérennité et de croissance du réseau de l'île de Montréal.

2.1.1 Orientations du Plan d'évolution du réseau de l'île de Montréal

20 L'orientation principale retenue au Plan d'évolution consiste à favoriser le développement de
21 l'architecture du réseau à 315-25 kV, en implantant de nouveaux postes satellites à 315-25 kV
22 en remplacement des postes à 120-12 kV. Cette architecture sera retenue à chaque fois que
23 le besoin le justifiera et que les avantages techniques seront prépondérants, tout en tenant
24 compte des enjeux économiques si applicables.

25 Pour une zone de densité urbaine comparable à celle de l'île de Montréal, les avantages de
26 l'implantation d'une architecture à 315 kV pour l'alimentation des postes satellites sont
27 nettement supérieurs à ceux d'une architecture à 120 kV.

28 Le Transporteur doit cependant s'assurer de maintenir son architecture à 120 kV durant le
29 déploiement du réseau à 315 kV. En effet, le réseau à 120 kV devra encore être maintenu
30 pour plusieurs années en raison du temps de réalisation important des projets de construction
31 de nouveaux postes ainsi que des délais requis pour les transferts de charges réalisés par le

1 Distributeur. De plus, certains pôles à 120 kV seront conservés à long terme afin d'assurer
2 l'alimentation des clients raccordés à ce niveau de tension.

2.1.2 Le Réseau Ouest de l'île de Montréal

3 Le réseau électrique de l'ouest de l'île de Montréal repose principalement sur une
4 infrastructure à 315 kV en provenance du poste stratégique de Duvernay. Celui-ci alimente
5 les postes satellites des Sources, Saint-Jean et de Saraguay à 315-25 kV, ainsi que le poste
6 source de Saraguay à 315-120 kV qui alimente à son tour les postes satellites Reed, Laurent,
7 de Mont-Royal, Saint-Jean, Baie-d'Urfé, Dorval et Île-Perrot. Le réseau à 120 kV du poste de
8 Saraguay alimente également plusieurs clients industriels raccordés à la haute tension, et
9 permet l'intégration de puissance en provenance de la centrale de Beauharnois.

2.1.3 Le Réseau Sud de l'île de Montréal

10 Le réseau électrique du sud de l'île de Montréal repose principalement sur une infrastructure
11 à 315 kV en provenance du poste stratégique Hertel. Celui-ci alimente les poste satellites
12 Guy, Saint-Patrick et de l'Aqueduc à 315-25 kV, ainsi que les postes sources de l'Aqueduc et
13 Atwater à 315-120 kV qui alimentent à leur tour les postes de Hampstead, Rockfield, Hadley,
14 Atwater et Maisonneuve.

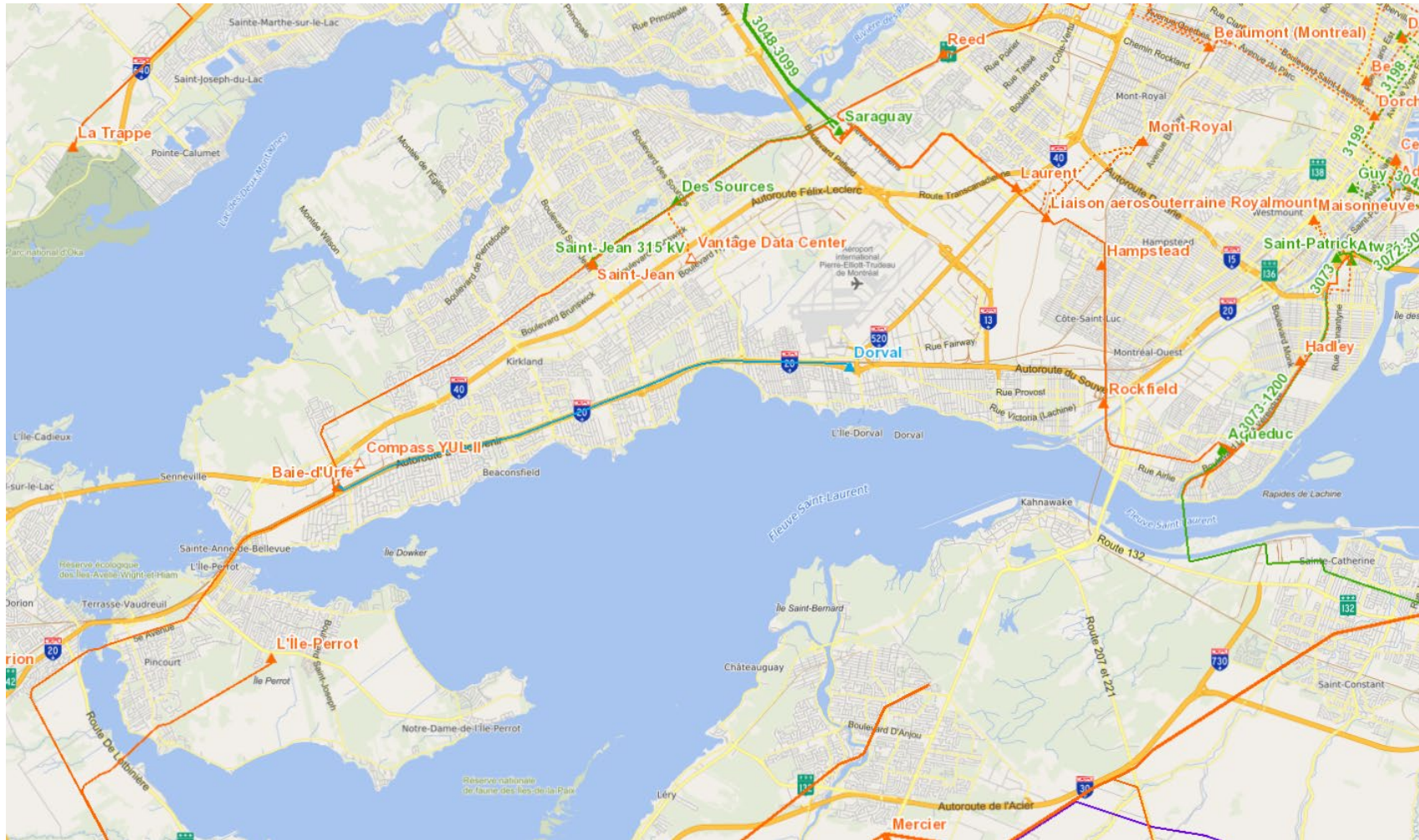
2.1.4 L'Axe Saraguay – Aqueduc

15 Les réseaux électriques de l'ouest et du sud de l'île de Montréal sont reliés électriquement
16 par une ligne biterne à 120 kV entre le poste de Saraguay et le poste de l'Aqueduc. Le long
17 de cet axe se trouvent les postes Laurent, de Hampstead et Rockfield.

18 Dans le cadre de la modernisation du réseau électrique prévue au Plan d'évolution, le
19 Transporteur prévoit à long terme la reconstruction de cette ligne à une tension de 315 kV,
20 ainsi que la conversion des trois postes qu'elle alimente.

21 La Figure 1 présente l'emplacement géographique des postes et des lignes de l'île de
22 Montréal mentionnés précédemment.

Figure 1
Carte du réseau électrique dans l'ouest et le sud de l'île de Montréal



2.2 Situation actuelle

1 Cette section présente la description des installations de transport touchées par les projets,
 2 de même que les enjeux spécifiques que ceux-ci visent à régler.

2.2.1 Poste de Hampstead à 120-25-12 kV

3 Le poste de Hampstead a été mis en service en 1958. Il est situé dans la ville de
 4 Côte-Saint-Luc, dans un environnement urbain fortement résidentiel.

5 Ce poste de type extérieur comprend quatre transformateurs à 120-12 kV de 33 MVA et
 6 quatre transformateurs à 120-25 kV de 47 MVA, procurant une capacité limite de
 7 transformation (CLT) de 135 MVA à 12 kV et de 190 MVA à 25 kV.

8 Il alimente environ 65 000 clients, principalement résidentiels, situés dans les villes de
 9 Côte-Saint-Luc, Hampstead, Montréal-Ouest ainsi que dans l'arrondissement Côte-des-
 10 Neiges–Notre-Dame-de-Grâce de la ville de Montréal.

11 Le Tableau 2 présente les prévisions de charge¹ pour la zone desservie par le poste de
 12 Hampstead, sur un horizon de 15 ans.

Tableau 2
Prévision de la demande au poste de Hampstead (avant le Projet Côte-Saint-Luc)

Installations	CLT (MVA)	Prévision de la demande (MVA)															
		22-23	23-24	24-25	25-26	26-27	27-28	28-29	29-30	30-31	31-32	32-33	33-34	34-35	35-36	36-37	37-38
Hampstead 12 kV	135	146	148	140	142	145	147	148	150	153	155	157	159	162	165	167	170
Hampstead 25 kV	190	176	148	169	174	179	180	182	185	188	191	195	198	201	204	208	211

Cellule en ombré rouge : année pour laquelle la CLT est dépassée

13 Ce poste ayant près de 70 ans, la grande majorité des équipements qui s’y trouvent ont atteint
 14 leur durée de vie utile et présentent un niveau de risque qui requiert leur remplacement :

- 15 • Les transformateurs de puissance à 120-12 kV ont un âge moyen supérieur à 60 ans.
 16 Leur remplacement est requis entre 2024 et 2029. D'autre part, avec un niveau sonore
 17 de près de 95 dB, ils dépassent largement la norme en vigueur pour le bruit audible qui
 18 est de 87 dB.
- 19 • La section à 120 kV possède 11 disjoncteurs, dont cinq de type à gros volume d'huile
 20 (« GVH ») installés entre 1958 et 1963. Ces derniers ont largement dépassé leur durée
 21 de vie utile qui est de 30 ans.
- 22 • La section à 12 kV possède 32 disjoncteurs, principalement à GVH, dont 27 ont déjà
 23 dépassé leur durée de vie utile avec un âge moyen de 62 ans.

¹ Prévision de la demande par poste du Distributeur, septembre 2023.

- 1 De plus, bien que construite en 1978, la section à 25 kV sur poteaux de bois montre
- 2 également des signes de dégradation importants.
- 3 Les systèmes de commande et de protection de technologie analogique sont également
- 4 ciblés par les critères de pérennité, et le bâtiment ne satisfait pas aux normes sismiques.
- 5 L'état de vétusté généralisé du poste de Hampstead nécessite des investissements
- 6 importants en « Maintien des actifs ».

2.2.2 Lignes d'alimentation à 120 kV du poste de Hampstead

7 Le poste de Hampstead est actuellement alimenté par une ligne biterne (circuits 1176 et 1241)

8 en provenance du poste source de l'Aqueduc à 315-120 kV, situé au sud du poste. Cette ligne

9 biterne dessert également le poste Rockfield. La portion de ligne entre le poste de l'Aqueduc

10 et le poste Rockfield a été reconstruite en 1991, tandis que la portion de ligne entre le poste

11 Rockfield et le poste de Hampstead date de 1953, à l'exception des conducteurs qui ont été

12 remplacés en 1991.

13 Une seconde ligne biterne (circuits 1233 et 1204) est également maintenue en fonction au

14 nord du poste de Hampstead, le raccordant ainsi aux postes de Saraguay et Laurent. Ces

15 circuits sont cependant maintenus normalement ouverts (N.O.) au poste de Hampstead,

16 puisque la ligne ne possède pas une capacité thermique suffisante pour en assurer

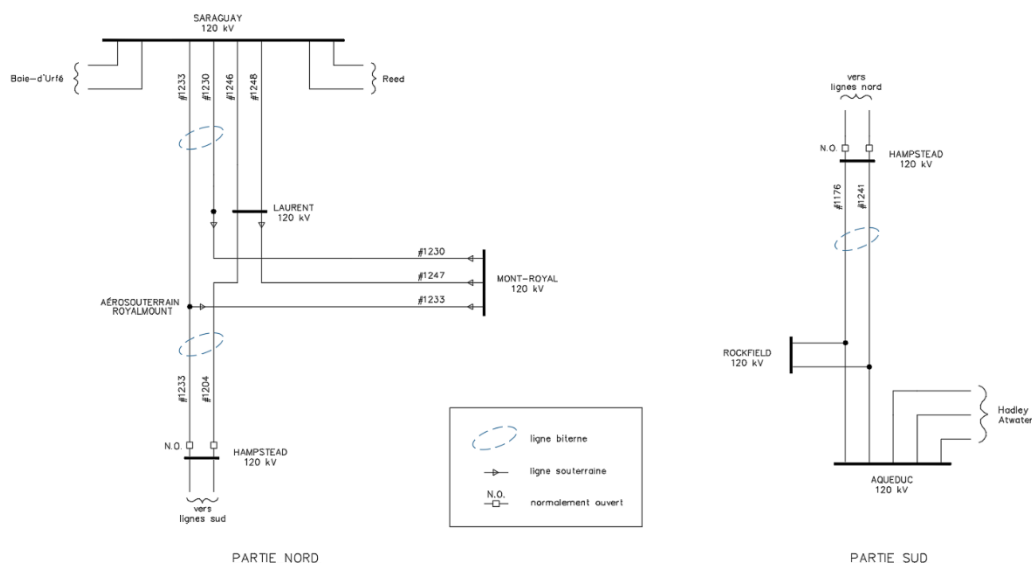
17 l'alimentation. Celle-ci a été construite en 1953, comme le tronçon entre le poste Rockfield et

18 le poste de Hampstead, mais possède toujours ses conducteurs d'origine.

19 La Figure 2 illustre les lignes d'alimentation actuelles au nord et au sud du poste de

20 Hampstead.

Figure 2
Lignes d'alimentation du poste de Hampstead (avant les projets)



2.2.3 Lignes d'alimentation à 120 kV du poste de Mont-Royal

1 Le poste de Mont-Royal, situé dans la ville du même nom, est alimenté par deux lignes de
2 transport à 120 kV du poste de Saraguay (circuits 1230 et 1233), ainsi que par une ligne
3 souterraine du poste Laurent (circuit 1247).

4 Le circuit 1230 est composé d'une section aérienne de 6 km construite en 1953 (biterne avec
5 le circuit 1233) et d'une section souterraine de 4,5 km mise en service en 1971. La jonction
6 entre la section aérienne et la section souterraine se trouve au poste Laurent. La portion
7 souterraine à 120 kV, isolée au papier-huile, est l'une des plus âgées du réseau de transport.
8 Elle présente plusieurs problèmes de vétusté et doit être remplacée à court terme, tout comme
9 les canalisations souterraines.

10 Le circuit 1233 est composé d'une section aérienne de 7,3 km construite en 1953 (biterne
11 avec le circuit 1230 puis avec le circuit 1204), et d'une section souterraine de 4,2 km mise en
12 service en 2002. La jonction entre la section aérienne et la section souterraine se trouve au
13 poste aérosouterrain Royalmount. La ligne aérienne se prolonge jusqu'au poste de
14 Hampstead, mais est exploitée ouverte (N.O.) à cette extrémité.

15 Le circuit 1247 est entièrement souterrain et a été reconstruit en 2011.

2.2.4 Poste de Saraguay à 315-120 kV

16 Le poste de Saraguay a été mis en service en 1956. Il est alimenté par deux lignes biternes
17 à 315 kV provenant du poste de Duvernay à 735-315 kV.

18 Le poste source de Saraguay à 315-120 kV alimente, par quatre lignes biternes à 120 kV,
19 sept postes satellites, soit à l'ouest les postes Saint-Jean², de Baie-d'Urfé (qui alimente le
20 poste de Dorval) et de l'Île-Perrot, au sud les postes Laurent et de Mont-Royal et à l'est le
21 poste Reed. Il est constitué de huit transformateurs de puissance à 315-120 kV (six de
22 100 MVA et deux de 113 MVA).

23 Les transformateurs de puissance ont été fabriqués entre 1955 et 1966 et leur état est
24 particulièrement préoccupant. Les systèmes d'automatismes associés à ces transformateurs
25 ont également dépassé leur durée de vie.

² Le poste Saint-Jean à 120-12 kV sera démantelé et remplacé par le nouveau poste Saint-Jean à 315-25 kV tel qu'autorisé par la Régie dans la décision [D-2016-013](#).

3 Le Projet Saraguay

3.1 Objectifs

1 Le Projet Saraguay a pour objectif d'assurer la pérennité de la transformation à 315-120 kV
2 du poste source de Saraguay.

3 Un projet permettant de répondre à cet objectif avait déjà été autorisé en 2016 par la Régie³,
4 mais avait par la suite été abandonné en 2017 par le Transporteur⁴. Celui-ci prévoyait alors
5 une diminution de la charge alimentée par le réseau à 120 kV, ce qui rendait l'application de
6 mesures de mitigations préférable à un projet de remplacement des transformateurs. La
7 situation a cependant évolué dans les dernières années, et le Transporteur a confirmé la
8 pertinence de conserver la transformation à 315-120 kV du poste de Saraguay. En effet,
9 puisque ce réseau sert à l'alimentation de plusieurs clients industriels qui se sont raccordés
10 à 120 kV depuis 2017 et de plusieurs postes satellites dont la conversion à 315 kV ne s'est
11 pas effectuée dans les délais espérés en 2017, il est nécessaire de procéder au
12 remplacement des transformateurs de puissance actuels.

3.2 Description du projet

13 Le Projet Saraguay consiste au remplacement des huit transformateurs de puissance à
14 315-120 kV du poste source de Saraguay par trois transformateurs à 315-120 kV de
15 puissance normalisés de 450 MVA chacun. Outre le nombre d'appareils, ces changements
16 n'ont pas d'impact sur la topologie du réseau.

3.3 Description des travaux

17 Après avoir identifié la solution optimale, les caractéristiques de la solution retenue par le
18 Transporteur sont précisées au moment de la préparation du cahier des charges et du mandat
19 d'avant-projet. L'avant-projet vient confirmer la faisabilité de la solution retenue et
20 l'identification des contraintes techniques et économiques qui y sont reliées. Les travaux
21 associés au projet sont décrits de façon plus détaillée ci-après.

3.3.1 Poste de Saraguay

22 Le projet consiste principalement à remplacer les transformateurs de puissance à 315-120 kV
23 du poste de Saraguay. Plus précisément, les huit transformateurs de puissance actuels seront
24 remplacés par trois transformateurs de puissance à 315-120 kV d'une capacité de 450 MVA
25 chacun. Les sectionneurs et les parafoudres situés au primaire et au secondaire de ceux-ci
26 seront également remplacés par la même occasion.

³ R-3979-2016, [D-2016-172](#).

⁴ Transporteur, [Suivi administratif – Décision D-2016-172 relative au remplacement des transformateurs de puissance à 315-120 kV et équipements au poste de Saraguay](#), 30 mai 2017.

1 La barre à 120 kV devra être reconstruite avant de procéder au remplacement des
 2 transformateurs, ce qui nécessitera le remplacement de deux disjoncteurs à 120 kV ainsi que
 3 leurs sectionneurs et leurs transformateurs de mesure.

4 En automatismes, le projet prévoit le remplacement de la régulation de tension à 120 kV ainsi
 5 que des systèmes de protections des transformateurs de puissance.

6 À titre informatif, le Transporteur dépose sous pli confidentiel, à l'annexe 1 du présent
 7 document, les schémas unifilaires du poste source de Saraguay.

3.3.2 Échéancier

8 Le calendrier de réalisation des travaux du Projet Saraguay est présenté au Tableau 3.
 9 À cette étape de la demande d'autorisation à la Régie, le Transporteur précise qu'afin de
 10 respecter celui-ci, certaines activités d'ingénierie indispensables se poursuivent, notamment
 11 pour la sécurisation de l'approvisionnement de certain matériel nécessaire à sa réalisation.

12 De plus, l'ingénierie et les appels d'offres pour la construction de la nouvelle barre à 120 kV
 13 doivent également être réalisés avant le mois d'août 2024 afin de s'assurer de la disponibilité
 14 des entrepreneurs pour la réalisation des travaux dès l'automne 2024.

**Tableau 3
 Calendrier de réalisation du Projet Saraguay**

Activité	Début	Fin
Avant-projet	Août 2022	Janvier 2024
Autorisation de la Régie de l'énergie	Janvier 2024	Juillet 2024
Projet	Juillet 2024	Avril 2030
Mises en service		
- Nouvelle barre à 120 kV		Décembre 2025
- 1 ^{er} transformateur de 450 MVA		Novembre 2026
- 2 ^e transformateur de 450 MVA		Novembre 2027
- 3 ^e transformateur de 450 MVA		Octobre 2029

15 Par ailleurs, le Transporteur dépose à l'annexe 2 la liste des principales normes techniques
 16 appliquées au Projet Saraguay. De plus, il dépose, à l'annexe 3, la liste des autorisations
 17 exigées en vertu d'autres lois qui s'appliquent aux projets en précisant qu'aucune autre
 18 autorisation n'est requise dans le cadre du Projet Saraguay.

19 Le Transporteur souligne qu'il n'a mené aucune activité d'information ou de consultation
 20 faisant état du choix de la solution, puisque les travaux du Projet Saraguay, entièrement

1 effectués à l'intérieur du poste de Saraguay, ne sont pas susceptibles d'avoir des impacts ou
2 de faire l'objet de préoccupations dans le milieu.

3.4 Justification du projet en relation avec les objectifs

3 Le Projet Saraguay vise à assurer la pérennité de la transformation à 315-120 kV du poste
4 source de Saraguay. La vétusté des transformateurs de puissance constitue le principal
5 élément déclencheur du projet. À cet égard, la justification du projet s'appuie sur la *Stratégie*
6 *de gestion de la pérennité des actifs du Transporteur* (la « Stratégie de pérennité ») qui lui
7 permet de déterminer les équipements devant faire l'objet d'interventions.

8 Le Transporteur souligne que des interventions sont requises sur les équipements évalués à
9 risque qui ont dépassé leur durée de vie utile, principalement les transformateurs à
10 315-120 kV et les systèmes d'automatismes qui leur sont associés.

11 Lors de la mise en service finale du Projet Saraguay en 2029, les six transformateurs de
12 100 MVA seront âgés de 63 à 74 ans, ce qui dépasse largement leur durée de vie de 50 ans.
13 Les deux transformateurs de 113 MVA seront quant à eux âgés de 70 ans. Même s'ils ont
14 subi une réhabilitation en 2004, permettant de leur redonner 25 ans de durée de vie
15 supplémentaire, celle-ci sera en voie d'être atteinte au moment de leur remplacement.

16 Le remplacement des six transformateurs de 100 MVA et des deux transformateurs de
17 113 MVA par trois transformateurs de 450 MVA permettra d'assurer la pérennité de la
18 transformation à 315-120 kV.

19 La barre à 120 kV sera quant à elle reconstruite puisque la capacité de la barre actuelle est
20 insuffisante pour l'installation de transformateurs de 450 MVA.

21 Le Transporteur considère que le Projet Saraguay est réalisable tant du point de vue
22 technique que de l'échéancier. Les avant-projets réalisés à ce jour par le Transporteur ont
23 permis de confirmer la faisabilité et de préciser les contraintes de réalisation inhérentes à
24 celui-ci.

25 Enfin, la mission de base du Transporteur est notamment de maintenir un service de transport
26 permettant de répondre aux besoins des clients, en assurant la continuité et la qualité de ce
27 service, le tout dans le respect des critères de conception de son réseau de transport. À son
28 avis, le Projet Saraguay est conforme à cette mission.

3.5 Solution envisagée

29 Dans le cadre de son processus de planification du réseau de transport, le Transporteur
30 estime que le remplacement des huit transformateurs de puissance du poste de Saraguay
31 par trois transformateurs de puissance de 450 MVA normalisés est la seule solution possible,

- 1 des points de vue technique, économique et environnemental, afin d'assurer la pérennité de
- 2 la transformation à 315-120 kV du poste source de Saraguay⁵.
- 3 Aucune autre solution n'a été envisagée.

3.6 Coûts associés au projet

3.6.1 Sommaire des coûts

- 4 Le Transporteur rappelle que le coût total des divers travaux associés au Projet Saraguay
- 5 s'élève à 115,5 M\$.
- 6 Le Tableau 4 présente une ventilation des coûts pour les phases avant-projet et projet.

Tableau 4
Coût des travaux du Projet Saraguay
(k\$ de réalisation)

		Total poste
Coûts de l'avant-projet		
Sous-total		1 019,8
Coûts du projet		
Ingénierie, approvisionnement et construction		102 425,9
Client		4 227,9
Frais financiers		7 781,4
Sous-total		114 435,2
TOTAL		115 455,0

- 7 Les coûts détaillés sont présentés à la pièce HQT-1, Document 2, déposée sous pli
- 8 confidentiel. La pièce HQT-1, Document 2.1 constitue la version caviardée de cette pièce.
- 9 Les coûts annuels sont présentés à la pièce HQT-1, Document 2, Annexe 1, également
- 10 déposée sous pli confidentiel.
- 11 Les taux d'inflation spécifiques aux équipements visés par le Projet Saraguay sont présentés
- 12 au Tableau 5.

Tableau 5
Taux d'inflation spécifiques au Projet Saraguay

Produit	2024	2025	2026	2027	2028	2029	2030
Postes	2,7%	2,5%	3,1%	2,0%	2,3%	2,6%	3,3%

⁵ La solution 2 envisagée lors du dossier R-3979-2016 ne peut plus être considérée par le Transporteur puisque les deux transformateurs restants de 113 MVA sont également en voie d'atteindre la fin de leur durée de vie.

1 Chaque rubrique de coût de projet est indexée suivant le taux d'inflation applicable de l'année
2 de sa réalisation. Les taux d'inflation utilisés pour l'établissement du coût du Projet Saraguay
3 proviennent des prévisions d'Hydro-Québec en date d'avril 2023.

4 Conformément à la demande de la Régie⁶ quant à la justification des taux d'inflation utilisés
5 pour évaluer les coûts de travaux des divers projets d'investissement qui lui sont soumis pour
6 approbation, le Transporteur fournit ci-après les informations pertinentes à l'appui des taux
7 d'inflation utilisés à ces fins.

8 Le Transporteur tient d'abord à rappeler que la variation des taux d'inflation est liée aux
9 prévisions de l'évolution de la valeur des indices composant ces taux d'inflation.

10 Les taux d'inflation sont établis d'après des modèles types des projets de postes, lignes et
11 télécommunications du Transporteur. Dans chaque modèle, une liste des principales
12 composantes est établie et un poids exprimé en pourcentage leur est attribué. Pour chaque
13 composante, un indice a été appliqué. Les modèles sont mis à jour périodiquement en
14 fonction de l'évolution des prix reliés aux éléments des projets. Les taux d'inflation produits à
15 partir de ces modèles sont mis à jour annuellement.

16 La liste des principales composantes pour la rubrique « Postes » est présentée ci-après :

- 17 • Coût de main-d'œuvre :
 - 18 ◦ Ingénierie interne et externe ;
 - 19 ◦ Gestion de projet et de chantier.
- 20 • Coûts reliés à la construction :
 - 21 ◦ Main-d'œuvre de construction ;
 - 22 ◦ Équipement et matériaux de construction.
- 23 • Approvisionnement :
 - 24 ◦ Fondations pour charpentes ;
 - 25 ◦ Charpentes métalliques ;
 - 26 ◦ Transformateurs de puissance et de mesure ;
 - 27 ◦ Unité de protection ;
 - 28 ◦ Jeux de barres ;
 - 29 ◦ Sectionneur ;
 - 30 ◦ Câble de commande ;
 - 31 ◦ Aménagement du site, etc.

⁶ [D-2012-161](#), par. 42.

1 Le Transporteur souligne que l'approvisionnement est généralement réalisé par le biais
2 d'appels d'offres et de soumissions. Le respect des directives en place en cette matière
3 garantit une gestion efficace, équitable et transparente de ses relations avec l'ensemble de
4 ses fournisseurs au bénéfice des clients du Transporteur. Finalement, il souligne en outre
5 qu'Hydro-Québec déploie tous les efforts requis et agit avec la plus grande diligence afin de
6 réaliser le Projet Saraguay de manière à en minimiser les coûts.

7 Le coût total du Projet Saraguay ne doit pas dépasser le montant autorisé par la haute-
8 direction d'Hydro-Québec de plus de 15 %, auquel cas le Transporteur doit obtenir une
9 nouvelle autorisation de cette dernière. Le cas échéant, il s'engage à en informer la Régie en
10 temps opportun. Le Transporteur souligne qu'il continuera de s'efforcer de contenir les coûts
11 du Projet Saraguay à l'intérieur du montant autorisé par la Régie.

3.6.2 Coûts associés aux différentes catégories d'investissement

12 Le Projet Saraguay s'inscrit entièrement dans la catégorie d'investissement « Maintien
13 des actifs ».

3.6.3 Suivi des coûts du projet

14 Le Transporteur soutient que les coûts du projet sont nécessaires à sa réalisation et qu'ils
15 sont raisonnables. Par ailleurs, dans un souci constant de contrôler les coûts liés à la
16 réalisation de ses projets d'investissement, le Transporteur assurera un suivi étroit des coûts
17 du projet. Enfin, suivant la pratique établie depuis la réglementation des activités du
18 Transporteur, ce dernier fera état de leur évolution lors du dépôt de son rapport annuel à la
19 Régie, si celle-ci le requiert. Selon les indications de la Régie, le Transporteur présentera :

- 20 • Le suivi des coûts réels du projet, sous la même forme et le même niveau de détail
21 que ceux du Tableau 4 ;
- 22 • Le suivi des coûts réels du projet, sous pli confidentiel jusqu'à l'expiration d'un délai
23 d'un an après la mise en service finale du projet⁷, selon le niveau de détail des coûts
24 présentés au tableau 1 - *Coûts des travaux avant-projet et projet par élément – Projet*
25 *Saraguay* de la pièce HQT-1, Document 2⁸.

26 Dans les deux cas, il présentera également un suivi de l'échéancier du Projet Saraguay et
27 fournira, le cas échéant, l'explication des écarts majeurs entre les coûts projetés et réels et
28 des écarts d'échéances.

⁷ [D-2016-086](#), par. 105 et [D-2016-091](#), par. 75.

⁸ [D-2022-003](#), par. 166.

3.7 Impact tarifaire

1 Le Projet Saraguay s'inscrit dans la catégorie d'investissement « Maintien des actifs ». Les
2 mises en service sont prévues au mois de décembre 2025, novembre 2026, novembre 2027
3 et octobre 2029.

4 Les coûts attribués à la catégorie d'investissement « Maintien des actifs » sont de l'ordre
5 de 115,5 M\$. Les travaux liés à cette catégorie permettent de maintenir le bon fonctionnement
6 du réseau et d'assurer le transport d'électricité de façon sécuritaire et fiable au bénéfice de
7 tous les clients du réseau de transport. La Régie a indiqué⁹, qu'il est équitable que tous les
8 clients contribuent au paiement de ces travaux.

9 L'impact sur les revenus requis à la suite de la mise en service du projet tient compte des
10 coûts de celui-ci, soit les coûts associés à l'amortissement, au financement et à la taxe sur
11 les services publics.

12 Les résultats sont présentés sur une période de 20 ans et une période de 45 ans,
13 conformément à la décision D-2003-68 de la Régie. Cependant, les résultats pour la période
14 de 45 ans sont plus comparables à la durée de vie utile moyenne des immobilisations visées
15 par le projet.

16 L'impact annuel moyen du projet sur les revenus requis est de 7,1 M\$ sur une période
17 de 20 ans et de 5,0 M\$ sur une période de 45 ans, ce qui représente un faible impact à la
18 marge de 0,2 %, tant sur une période de 20 ans que sur 45 ans, par rapport aux revenus
19 requis approuvés par la Régie pour l'année 2022.

20 Le Transporteur présente aussi l'impact du projet sur le tarif de transport à titre indicatif, en
21 mentionnant que ce calcul ne tient pas compte de l'effet de la dépense d'amortissement des
22 autres actifs qui permet d'amoindrir l'impact sur les revenus requis.

23 Une analyse de sensibilité est également présentée sous l'hypothèse d'une variation à la
24 hausse de 15 % du coût du projet et du coût du capital prospectif.

25 L'impact tarifaire du projet sur les revenus requis et l'analyse de sensibilité figurent à
26 l'annexe 6 révisée.

3.8 Impact sur la fiabilité et sur la qualité de prestation du service de transport d'électricité

27 Le projet constitue la meilleure solution technique pour maintenir la fiabilité et la performance
28 du réseau de transport, tout en respectant les critères de conception, et ce en vue d'assurer
29 la qualité d'alimentation de l'ensemble de la clientèle.

⁹ [D-2002-95](#), p. 297.

- 1 Le Transporteur rappelle que le Projet Saraguay a pour objectif d'assurer la pérennité de la
2 transformation à 315-120 kV du poste source de Saraguay.
- 3 Le remplacement de la transformation à 315-120 kV du poste de Saraguay améliorera la
4 fiabilité et la prestation du service de transport. Les nouveaux transformateurs permettent au
5 Transporteur de tirer les bénéfices habituels qui découlent de l'utilisation de matériel
6 normalisé.
- 7 À la suite de la réalisation du projet, la capacité ferme de transformation à 315-120 kV
8 applicable en planification au poste de Saraguay augmentera de 1 012 MVA à 1 278 MVA¹⁰.

¹⁰ Valeur préliminaire en supposant que les nouveaux transformateurs ont des impédances identiques.

4 Le Projet Ligne 1230

4.1 Objectifs

- 1 Le Projet Ligne 1230 a pour objectif d'assurer la pérennité du circuit d'alimentation 1230 entre
- 2 le poste de Saraguay et le poste de Mont-Royal.

4.2 Description du projet

- 3 Le Projet Ligne 1230 consiste à reconstruire l'une des lignes d'alimentation du poste de
- 4 Mont-Royal en provenance du poste de Saraguay, soit le circuit 1230. Le nouveau circuit sera
- 5 entièrement composé de câbles souterrains, mais conservera les mêmes points de départ et
- 6 d'arrivée. Par conséquent, ces changements n'ont pas d'impact sur la topologie du réseau.

4.3 Description des travaux

- 7 Après avoir identifié la solution optimale, les caractéristiques de la solution retenue par le
- 8 Transporteur sont précisées au moment de la préparation du cahier des charges et du mandat
- 9 d'avant-projet. L'avant-projet vient confirmer la faisabilité de la solution retenue et
- 10 l'identification des contraintes techniques et économiques qui y sont reliées. Les travaux
- 11 associés au projet sont décrits de façon plus détaillée ci-après.

4.3.1 Construction de la nouvelle ligne 1230

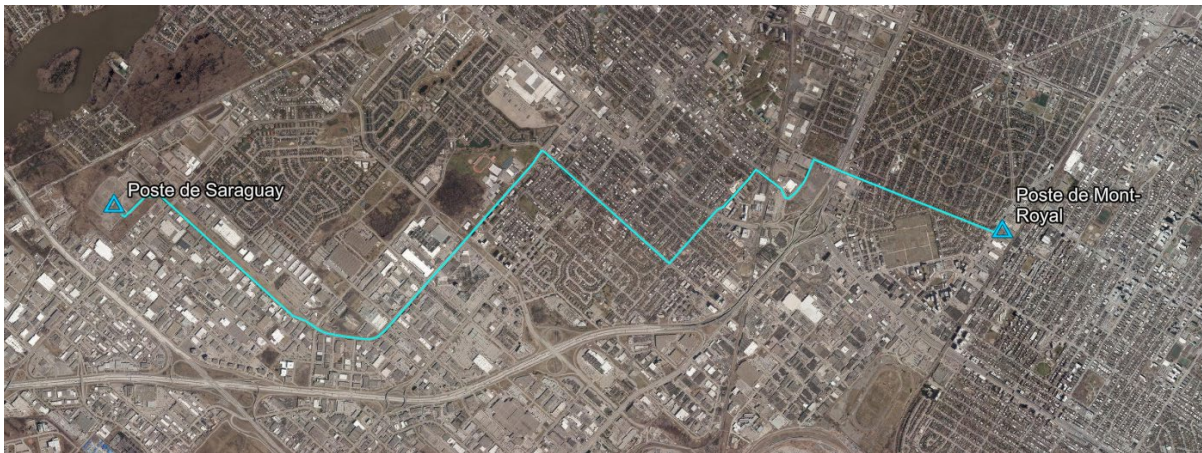
- 12 La nouvelle ligne souterraine 1230, d'une longueur de 10,75 km, sera constituée de câbles à
- 13 sec. Elle sera localisée dans de nouvelles canalisations souterraines de béton qui
- 14 comporteront 14 baies de jonction¹¹. Ces nouvelles canalisations sont aménagées à l'intérieur
- 15 de nouvelles tranchées afin de permettre l'exploitation de l'actuelle ligne 1230 pendant toute
- 16 la durée des travaux de construction des infrastructures souterraines. Elles seront installées
- 17 le long des rues dans la ville de Mont-Royal et dans l'arrondissement Saint-Laurent de la ville
- 18 de Montréal.

- 19 Les câbles souterrains sélectionnés pour le projet possèdent une âme en cuivre d'une section
- 20 de 2 000 mm². Il s'agit de câbles à isolation extrudée à 315 kV, avec gaine métallique laminée
- 21 et revêtement en polyéthylène.

- 22 La Figure 3 présente le tracé de la nouvelle ligne 1230 entre les postes de Saraguay et de
- 23 Mont-Royal.

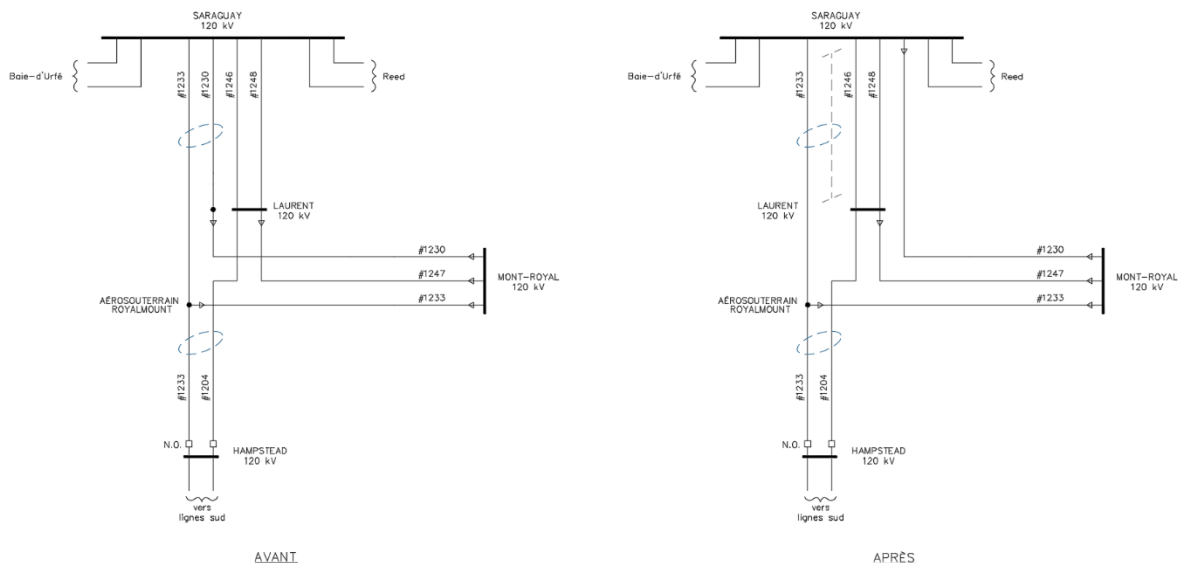
¹¹ Une baie de jonction est une chambre souterraine qui permet le tirage des câbles. Elle est localisée de façon à respecter les distances maximales de tirage permises pour ne pas endommager mécaniquement les sections de câbles. Le jointage des différentes sections de câbles est réalisé à l'intérieur de ces chambres.

Figure 3
Tracé de la nouvelle ligne 1230



- 1 La Figure 4 reprend le schéma des lignes d'alimentation au nord du poste de Hampstead
- 2 montré plus haut (Figure 2, section 2.2.2), avant et après la reconstruction du circuit 1230. Un
- 3 des circuits de la ligne biterne devient inutilisé entre le poste de Saraguay et le poste Laurent
- 4 (identifié en trait pointillé).

Figure 4
Lignes d'alimentation au nord du poste de Hampstead
(avant et après le Projet Ligne 1230)



4.3.2 Démantèlement de la ligne 1230 actuelle

- 1 Le démantèlement complet des câbles à l'huile de l'actuelle ligne 1230 fait partie du projet.
- 2 Les travaux incluent le démantèlement civil des 19 chambres souterraines. Les travaux de
- 3 démantèlement sont prévus en 2027, après la mise en service de la nouvelle ligne 1230.

4.3.3 Travaux connexes

- 4 Les travaux connexes comportent la modification des départs de lignes aux postes
- 5 de Saraguay et de Mont-Royal afin d'accueillir le branchement des nouveaux câbles. Les
- 6 protections de la ligne seront conservées.

4.3.4 Échéancier

- 7 Le calendrier de réalisation des travaux du Projet Ligne 1230 est présenté au Tableau 6. À
- 8 cette étape de la demande d'autorisation à la Régie, le Transporteur précise qu'afin de
- 9 respecter celui-ci, certaines activités d'ingénierie indispensables se poursuivent, notamment
- 10 pour la sécurisation de l'approvisionnement de certain matériel nécessaire à la réalisation.

- 11 De plus, l'ingénierie pour la construction des canalisations souterraines doit également être
- 12 réalisée avant le mois d'août 2024, afin de débiter les travaux d'infrastructures civiles dès
- 13 l'automne 2024.

- 14 La réalisation de l'ingénierie pour la construction des canalisations souterraines est aussi
- 15 nécessaire afin de se coordonner avec l'ingénierie réalisée dans le cadre des travaux
- 16 d'infrastructure municipale de la Ville de Montréal. Cette coordination est nécessaire afin de
- 17 respecter les contraintes de fermetures de rues imposées par les arrondissements. Ces
- 18 contraintes peuvent dans certains cas obliger le Transporteur à devancer l'installation de
- 19 canalisations souterraines à des endroits stratégiques.

**Tableau 6
Calendrier de réalisation du Projet Ligne 1230**

Activité	Début	Fin
Avant-projet	Août 2022	Janvier 2024
Autorisation de la Régie de l'énergie	Janvier 2024	Juillet 2024
Projet	Juillet 2024	Décembre 2027
Mises en service		
- Nouvelle ligne souterraine #1230		Novembre 2026
- Démantèlement de l'ancienne ligne		Décembre 2027

1 Par ailleurs, le Transporteur dépose à l'annexe 2 la liste des principales normes techniques
2 appliquées au Projet Ligne 1230. De plus, il dépose, à l'annexe 3, la liste des autorisations
3 exigées en vertu d'autres lois qui s'appliquent au Projet Ligne 1230.

4.4 Justification du projet en relation avec les objectifs

4 Le Transporteur souligne que le Projet Ligne 1230 vise à assurer la pérennité du circuit 1230,
5 dont la ligne aérienne et la ligne souterraine ont atteint la fin de leur durée de vie utile. À cet
6 égard, la justification du projet s'appuie sur la Stratégie de pérennité qui lui permet de
7 déterminer les équipements devant faire l'objet d'interventions.

8 Les pylônes et les conducteurs de la portion aérienne du circuit 1230 ont dépassé l'âge de
9 70 ans, tandis que les câbles à l'huile de la portion souterraine ont dépassé l'âge de 50 ans.

10 Le Transporteur souligne également que l'utilisation des câbles à l'huile est de moins en
11 moins répandue. Cette technologie d'isolation au papier-huile a été remplacée par une
12 technologie d'isolation en polymère. L'exploitation et la maintenabilité des câbles à l'huile
13 présentent deux problématiques principales, soit la rareté de fabricants ainsi que la perte
14 d'expertise en installation et en maintenance.

15 Le Projet Ligne 1230 vise donc à assurer la pérennité des sections aérienne et souterraine
16 du circuit 1230 par sa reconstruction complète entre les postes de Saraguay et de
17 Mont-Royal. L'installation de câbles isolés sur la totalité du parcours permettra également au
18 Transporteur de récupérer une emprise de ligne aérienne entre les postes de Saraguay et
19 Laurent, qui lui permettra de procéder ultérieurement à la construction des lignes de transport
20 à 315 kV prévues au Plan d'évolution.

21 Le Transporteur considère que le Projet Ligne 1230 est réalisable tant du point de vue
22 technique que de l'échéancier. Les avant-projets réalisés à ce jour par le Transporteur ont
23 permis de confirmer la faisabilité et de préciser les contraintes de réalisation inhérentes à
24 celui-ci.

25 Enfin, la mission de base du Transporteur est notamment de maintenir un service de transport
26 permettant de répondre aux besoins des clients, en assurant la continuité et la qualité de ce
27 service, le tout dans le respect des critères de conception de son réseau de transport. À son
28 avis, le Projet Ligne 1230 est conforme à cette mission.

4.5 Solution envisagée

29 Dans le cadre de son processus de planification du réseau de transport, le Transporteur
30 estime que la reconstruction complète du circuit 1230 entre les postes de Saraguay et de
31 Mont-Royal est la seule solution possible, des points de vue technique, économique et
32 environnemental, afin d'en assurer la pérennité.

33 L'utilisation de câbles isolés à 315 kV s'est imposée en raison du calibre de câble nécessaire
34 pour respecter les caractéristiques électriques requises par le projet, soit 2 000 mm². Pour

1 des câbles de ce calibre, le Transporteur a fait le choix de rationaliser sa gamme de câble
2 normalisés à une isolation de 315 kV.

3 De plus, l'installation de câbles isolés à 315 kV assure au Transporteur que ceux-ci pourront
4 être utilisés jusqu'à la fin de leur vie utile, en considérant la conversion à 315 kV du poste de
5 Mont-Royal prévue au Plan d'évolution. À tous ces égards, le Transporteur est d'avis que le
6 Projet Ligne 1230 s'avère la solution optimale.

7 Le choix d'utiliser des câbles isolés sur la totalité du parcours s'est quant à lui imposé pour
8 des raisons techniques. Le maintien d'une configuration partiellement aérienne similaire à la
9 configuration actuelle aurait nécessité la reconstruction d'une ligne double terne à 120 kV
10 entre les postes de Saraguay et Laurent. Or, l'emprise de ligne n'est pas suffisamment large
11 pour accueillir la construction d'une nouvelle ligne sans d'abord démolir l'ancienne, ce qui
12 n'était pas possible. De plus, la reconstruction d'une ligne double terne à 120 kV à cet endroit
13 aurait été à l'encontre des orientations du Plan d'évolution, qui préconise l'utilisation de cette
14 emprise pour la construction d'une ligne à 315 kV. Aucune autre solution n'a été envisagée.

15 Les aspects techniques, économiques, environnementaux et sociaux ont également été
16 considérés pour orienter ses choix de conception à l'intérieur de la présente solution. À cet
17 égard, le Transporteur dépose à l'annexe 4 la liste des activités d'information et de
18 consultation faisant état du choix de la solution¹² menées auprès du public en vue de la
19 réalisation du Projet Ligne 1230.

¹² R-4030-2017, pièce [A-0004](#).

4.6 Coûts associés au projet

4.6.1 Sommaire des coûts

- 1 Le Transporteur rappelle que le coût total des divers travaux associés au Projet Ligne 1230
- 2 s'élève à 122,6 M\$.
- 3 Le Tableau 7 présente une ventilation des coûts pour les phases avant-projet et projet.

Tableau 7
Coût des travaux du Projet Ligne 1230
(k\$ de réalisation)

		Total lignes et postes
Coûts de l'avant-projet		
Sous-total		1 312,5
Coûts du projet		
Ingénierie, approvisionnement et construction		110 143,9
Client		1 624,1
Frais financiers		9 499,1
Sous-total		121 267,1
TOTAL		122 579,6

- 4 Les coûts détaillés sont présentés à la pièce HQT-1, Document 2, déposée sous pli
- 5 confidentiel. La pièce HQT-1, Document 2.1 constitue la version caviardée de cette pièce.
- 6 Les coûts annuels sont présentés à la pièce HQT-1, Document 2, Annexe 1, également
- 7 déposée sous pli confidentiel.
- 8 Les taux d'inflation spécifiques aux équipements visés par le Projet Ligne 1230 sont
- 9 présentés au Tableau 8.

Tableau 8
Tableau d'inflation spécifique au Projet Ligne 1230

Produit	2024	2025	2026	2027
Lignes	5,6%	2,9%	3,8%	2,7%
Postes	2,7%	2,5%	3,1%	2,0%

- 10 Chaque rubrique de coût de projet est indexée suivant le taux d'inflation applicable de l'année
- 11 de sa réalisation. Les taux d'inflation utilisés pour l'établissement du coût du Projet Ligne 1230
- 12 proviennent des prévisions d'Hydro-Québec en date d'avril 2023.

1 Conformément à la demande de la Régie¹³ quant à la justification des taux d'inflation utilisés
2 pour évaluer les coûts de travaux des divers projets d'investissement qui lui sont soumis pour
3 approbation, le Transporteur fournit ci-après les informations pertinentes à l'appui des taux
4 d'inflation utilisés à ces fins.

5 Le Transporteur tient d'abord à rappeler que la variation des taux d'inflation est liée aux
6 prévisions de l'évolution de la valeur des indices composant ces taux d'inflation.

7 Les taux d'inflation sont établis d'après des modèles types des projets de postes, lignes et
8 télécommunications du Transporteur. Dans chaque modèle, une liste des principales
9 composantes est établie et un poids exprimé en pourcentage leur est attribué. Pour chaque
10 composante, un indice a été appliqué. Les modèles sont mis à jour périodiquement en
11 fonction de l'évolution des prix reliés aux éléments des projets. Les taux d'inflation produits à
12 partir de ces modèles sont mis à jour annuellement.

13 La liste des principales composantes pour la rubrique « Postes » est présentée ci-après :

- 14 • Coût de main-d'œuvre :
 - 15 ◦ Ingénierie interne et externe ;
 - 16 ◦ Gestion de projet et de chantier.
- 17 • Coûts reliés à la construction :
 - 18 ◦ Main-d'œuvre de construction ;
 - 19 ◦ Équipement et matériaux de construction.
- 20 • Approvisionnement :
 - 21 ◦ Fondations pour charpentes ;
 - 22 ◦ Charpentes métalliques ;
 - 23 ◦ Sectionneur ;
 - 24 ◦ Jeux de barres ;
 - 25 ◦ Unité de protection ;
 - 26 ◦ Sectionneur, etc.

27 La liste des principales composantes pour la rubrique « Lignes » est présentée ci-après :

- 28 • Coût de main-d'œuvre :
 - 29 ◦ Ingénierie interne et externe ;
 - 30 ◦ Gestion de projet et de chantier.

¹³ [D-2012-161](#), par. 42.

- 1 • Coûts reliés à la construction :
- 2 ◦ Main-d'œuvre de construction ;
- 3 ◦ Équipement et matériaux de construction.
- 4 • Approvisionnement :
- 5 ◦ Câbles isolants et synthétiques ;
- 6 ◦ Canalisations souterraines en béton ;
- 7 ◦ Puits d'accès ;
- 8 ◦ Mise à la terre ;
- 9 ◦ Servitudes.

10 Le Transporteur souligne que l'approvisionnement est généralement réalisé par le biais
11 d'appels d'offres et de soumissions. Le respect des directives en place en cette matière
12 garantit une gestion efficace, équitable et transparente de ses relations avec l'ensemble de
13 ses fournisseurs au bénéfice des clients du Transporteur. Finalement, il souligne en outre
14 qu'Hydro-Québec déploie tous les efforts requis et agit avec la plus grande diligence afin de
15 réaliser le Projet Ligne 1230 de manière à en minimiser les coûts.

16 Le coût total du Projet Ligne 1230 ne doit pas dépasser le montant autorisé par la haute-
17 direction d'Hydro-Québec de plus de 15 %, auquel cas le Transporteur doit obtenir une
18 nouvelle autorisation de cette dernière. Le cas échéant, il s'engage à en informer la Régie en
19 temps opportun. Le Transporteur souligne qu'il continuera de s'efforcer de contenir les coûts
20 du Projet Ligne 1230 à l'intérieur du montant autorisé par la Régie.

4.6.2 Coûts associés aux différentes catégories d'investissement

21 Le Projet Ligne 1230 s'inscrit entièrement dans la catégorie d'investissement « Maintien des
22 actifs ».

4.6.3 Suivi des coûts du projet

23 Le Transporteur soutient que les coûts du projet sont nécessaires à sa réalisation et qu'ils
24 sont raisonnables. Par ailleurs, dans un souci constant de contrôler les coûts liés à la
25 réalisation de ses projets d'investissement, le Transporteur assurera un suivi étroit des coûts
26 du projet. Enfin, suivant la pratique établie depuis la réglementation des activités du
27 Transporteur, ce dernier fera état de leur évolution lors du dépôt de son rapport annuel à la
28 Régie, si celle-ci le requiert. Selon les indications de la Régie, le Transporteur présentera :

- 29 • Le suivi des coûts réels du projet, sous la même forme et le même niveau de détail que
30 ceux du Tableau 7 ;

1 • Le suivi des coûts réels du projet, sous pli confidentiel jusqu'à l'expiration d'un délai d'un
2 an après la mise en service finale du projet¹⁴, selon le niveau de détail des coûts
3 présentés au tableau 3 - *Coûts des travaux avant-projet et projet par élément – Projet*
4 *Ligne 1230* de la pièce HQT-1, Document 2.

5 Dans les deux cas, il présentera également un suivi de l'échéancier du Projet Ligne 1230 et
6 fournira, le cas échéant, l'explication des écarts majeurs entre les coûts projetés et réels et
7 des écarts d'échéances.

4.7 Impact tarifaire

8 Le Projet Ligne 1230 s'inscrit dans la catégorie d'investissement « Maintien des actifs ». La
9 mise en service est prévue au mois de novembre 2026.

10 Les coûts attribués à la catégorie d'investissement « Maintien des actifs » sont de l'ordre
11 de 122,6 M\$. Les travaux liés à cette catégorie permettent de maintenir le bon fonctionnement
12 du réseau et d'assurer le transport d'électricité de façon sécuritaire et fiable au bénéfice de
13 tous les clients du réseau de transport. La Régie a indiqué¹⁵, qu'il est équitable que tous les
14 clients contribuent au paiement de ces travaux.

15 L'impact sur les revenus requis à la suite de la mise en service du projet tient compte des
16 coûts de celui-ci, soit les coûts associés à l'amortissement, au financement et à la taxe sur
17 les services publics.

18 Les résultats sont présentés sur une période de 20 ans et une période de 50 ans,
19 conformément à la décision D-2003-68 de la Régie. Cependant, les résultats pour la période
20 de 50 ans sont plus comparables à la durée de vie utile moyenne des immobilisations visées
21 par le projet.

22 L'impact annuel moyen du projet sur les revenus requis est de 8,9 M\$ sur une période
23 de 20 ans et de 5,6 M\$ sur une période de 50 ans, ce qui représente un faible impact à la
24 marge de 0,3 % sur une période de 20 ans et de 0,2 % sur 50 ans, par rapport aux revenus
25 requis approuvés par la Régie pour l'année 2022.

26 Le Transporteur présente aussi l'impact du projet sur le tarif de transport à titre indicatif, en
27 mentionnant que ce calcul ne tient pas compte de l'effet de la dépense d'amortissement des
28 autres actifs qui permet d'amoindrir l'impact sur les revenus requis.

29 Une analyse de sensibilité est également présentée sous l'hypothèse d'une variation à la
30 hausse de 15 % du coût du projet et du coût du capital prospectif.

31 L'impact tarifaire du projet sur les revenus requis et l'analyse de sensibilité figurent à
32 l'annexe 6.

¹⁴ [D-2016-086](#), par. 105 et [D-2016-091](#), par. 75.

¹⁵ [D-2002-95](#), p. 297.

4.8 Impact sur la fiabilité et sur la qualité de prestation du service de transport d'électricité

- 1 Le projet constitue la meilleure solution technique pour maintenir la fiabilité et la performance
- 2 du réseau de transport, tout en respectant les critères de conception, et ce en vue d'assurer
- 3 la qualité d'alimentation de l'ensemble de la clientèle.

- 4 Le Transporteur rappelle que le Projet Ligne 1230 a pour objectif d'assurer la pérennité du
- 5 circuit d'alimentation 1230 entre le poste de Saraguay et le poste de Mont-Royal.

- 6 Le remplacement du circuit 1230 améliorera la fiabilité et la prestation du service de transport.
- 7 Le nouveau circuit souterrain permet d'éliminer des lignes aériennes et souterraines ayant
- 8 atteint leur durée de vie utile, incluant des câbles à l'huile, dont les problématiques ont été
- 9 exposées précédemment.

5 Le Projet Côte-Saint-Luc

5.1 Objectifs

1 Le principal objectif du Transporteur est de répondre aux besoins de pérennité du poste de
2 Hampstead à 120-12 kV et à 120-25 kV en le remplaçant par un nouveau poste. La
3 construction d'un nouveau poste à 315-25 kV proposé par le Projet Côte-Saint-Luc permettra
4 de respecter tous les critères de conception requis pour assurer à long terme la fiabilité et la
5 qualité de service de l'installation.

6 En lien direct avec le principal objectif, le déploiement d'une architecture à 315 kV au moyen
7 de nouvelles lignes d'alimentation à 315 kV permettra également de répondre aux besoins de
8 croissance du secteur desservi par l'installation. En effet, cette architecture possède une
9 capacité d'expansion offrant la flexibilité nécessaire pour répondre à la croissance de la
10 charge pendant la durée de vie du poste.

5.2 Description du projet

11 Le projet consiste à remplacer le poste de Hampstead à 120-25-12 kV par le nouveau poste
12 de Côte-Saint-Luc à 315-25 kV.

5.3 Description des travaux

13 Après avoir identifié la solution optimale, les caractéristiques de la solution retenue par le
14 Transporteur sont précisées au moment de la préparation du cahier des charges et du mandat
15 d'avant-projet. L'avant-projet vient confirmer la faisabilité de la solution retenue et
16 l'identification des contraintes techniques et économiques qui y sont reliées.

17 De façon sommaire, les travaux associés au projet du Transporteur sont les suivants :

- 18 • Reconfiguration du réseau à 120 kV, incluant le prolongement d'une ligne souterraine
19 existante ;
- 20 • Construction du nouveau poste de Côte-Saint-Luc à 315-25 kV ;
- 21 • Construction d'une nouvelle ligne biterne à 315 kV d'environ 11 kilomètres entre le poste
22 de Saraguay et le nouveau poste de Côte-Saint-Luc ;
- 23 • Addition de deux (2) départs de ligne à 315 kV au poste de Saraguay ;
- 24 • Réalisation de travaux au réseau de télécommunications afin d'intégrer le nouveau poste
25 de Côte-Saint-Luc à 315-25 kV au réseau de transport ;
- 26 • Démantèlement du poste de Hampstead à 120-25-12 kV.

27 Le Transporteur présente ci-après, de façon plus détaillée, chacune de ces composantes.

5.3.1 Reconfiguration du réseau à 120 kV entre les postes de Saraguay, Laurent, de Mont-Royal et de Hampstead

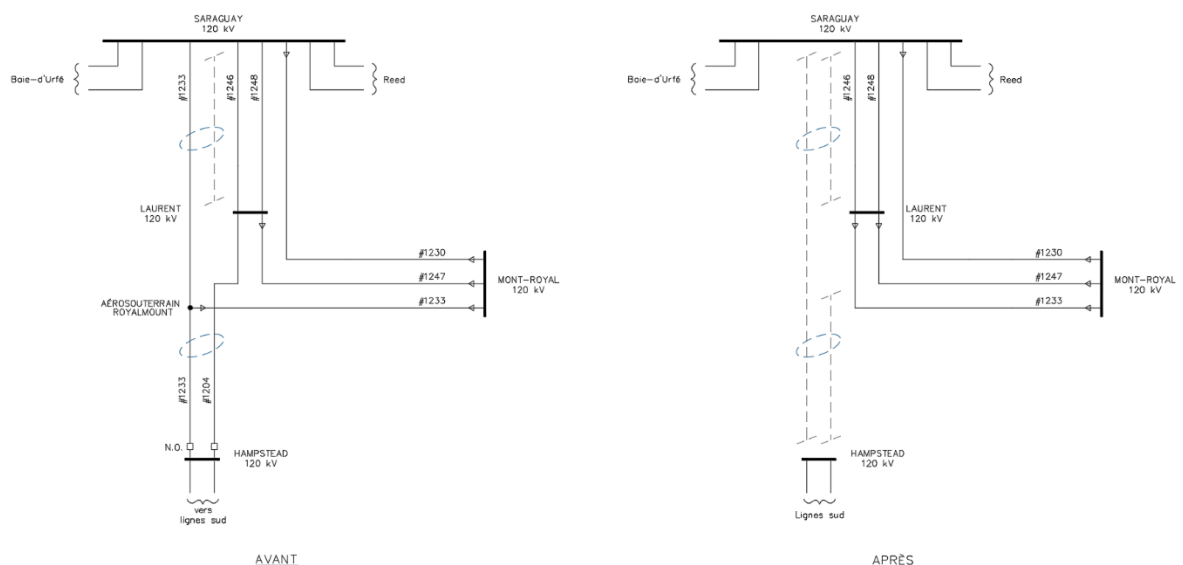
1 Afin de pouvoir procéder à la construction du nouveau poste de Côte-Saint-Luc et de ses
 2 lignes d'alimentation à 315 kV en provenance du poste de Saraguay, il est d'abord nécessaire
 3 de démanteler une ligne biterne à 120 kV située au nord du poste de Hampstead pour libérer
 4 l'espace nécessaire dans l'emprise.

5 Or, il a été illustré à la section précédente (Figure 4, section 4.3.1) que même à la suite de la
 6 reconstruction du circuit 1230, les circuits 1204 et 1233 sont toujours présents. Il est donc
 7 nécessaire de reconfigurer le réseau à 120 kV afin de libérer l'emprise occupée par ces
 8 deux circuits :

- 9 • Le circuit 1204 entre le poste Laurent et le poste de Hampstead est un circuit de relève
 10 maintenu « normalement ouvert ». Il ne peut pas être utilisé en conditions normales
 11 d'exploitation puisque sa capacité thermique est trop faible pour assurer l'alimentation du
 12 poste de Hampstead ;
- 13 • Le circuit 1233 demeure quant à lui nécessaire pour l'alimentation du poste de
 14 Mont-Royal. Afin de libérer l'emprise du circuit 1233, la portion souterraine de celui-ci
 15 sera prolongée sur une distance d'environ 1,5 km, jusqu'au poste Laurent et le poste
 16 aérosouterrain Royalmount sera démantelé.

17 La Figure 5 présente le réseau avant et après la réalisation des travaux de reconfiguration.
 18 Grâce à ces travaux, la totalité de la ligne biterne à 120 kV devient inutilisée.

Figure 5
Lignes d'alimentation au nord du poste de Hampstead
(avant et après la reconfiguration du réseau à 120 kV)

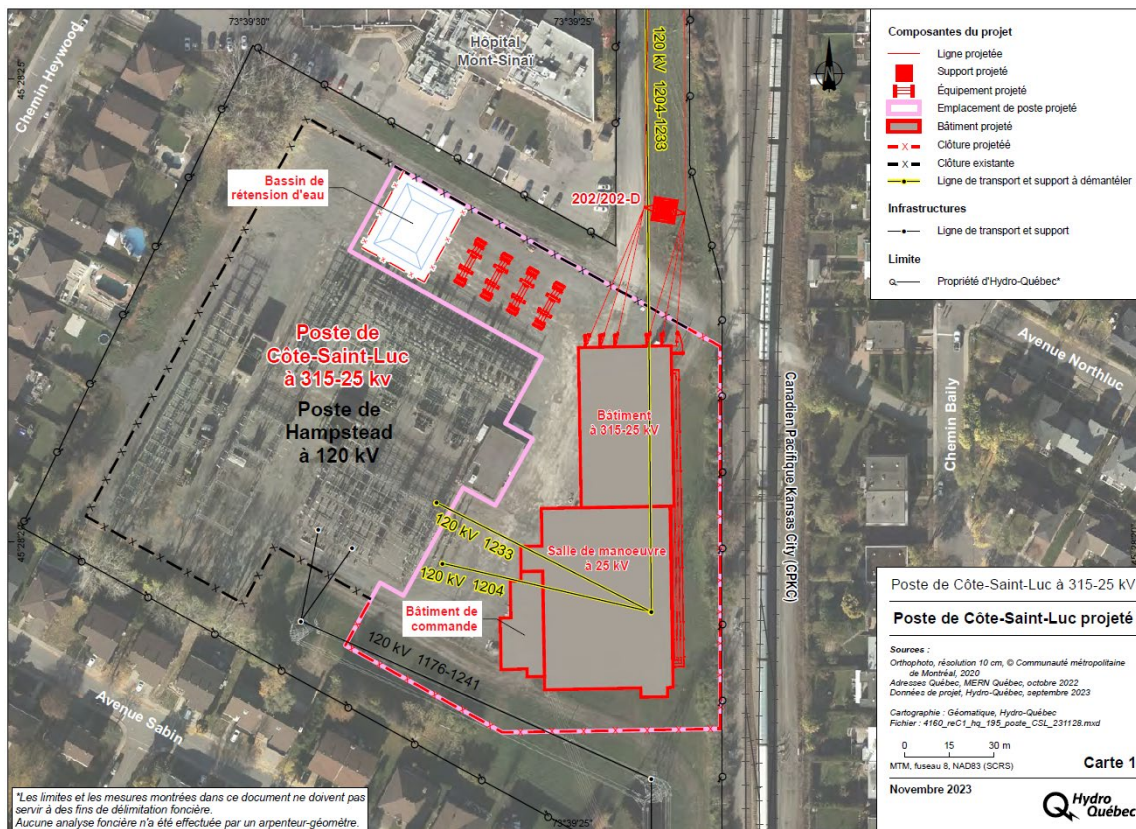


- 1 Une fois la ligne biterne devenue inutilisée, les conducteurs et les pylônes de celle-ci seront
- 2 démantelés de façon à libérer l'espace nécessaire à la construction de la nouvelle ligne à
- 3 315 kV et du nouveau poste de Côte-Saint-Luc.
- 4 Dans le cadre de la reconfiguration des circuits à 120 kV, des travaux de modification et de
- 5 remplacement de protections de lignes seront également effectués aux postes de Saraguay,
- 6 Laurent et de Mont-Royal. Ces travaux sont requis afin de considérer les nouveaux
- 7 raccordements entre les postes.

5.3.2 Nouveau poste de Côte-Saint-Luc

- 8 Le nouveau poste de Côte-Saint-Luc à 315-25 kV sera construit sur le même site que le poste
- 9 de Hampstead actuel, puisque l'espace disponible sur le terrain actuel est suffisamment grand
- 10 pour y accueillir une nouvelle installation.
- 11 La section à 315 kV sera entièrement composée d'appareillage blindé à isolation gazeuse,
- 12 installé à l'intérieur d'un bâtiment. La section à 25 kV sera également de type intérieur,
- 13 composée d'appareillage sous enveloppe métallique. Ce choix de conception a été imposé
- 14 par les dimensions du terrain appartenant déjà à Hydro-Québec.
- 15 La Figure 6 illustre l'espace occupé par les deux installations sur le site.

Figure 6
Emplacement du poste de Côte-Saint-Luc sur le site du poste existant



1 Le poste sera équipé de trois transformateurs de puissance de 140 MVA et de 64 départs de
2 ligne à 25 kV, pour une CLT de 385 MVA.

3 La capacité de transformation et le nombre de départs installés dans le nouveau poste
4 permettront au Distributeur d'y transférer l'ensemble des circuits du poste de Hampstead,
5 après avoir préalablement converti leur tension d'exploitation de 12 kV à 25 kV.

6 À titre informatif, le Transporteur dépose sous pli confidentiel, à l'annexe 1 du présent
7 document, le schéma unifilaire du nouveau poste de Côte-Saint-Luc.

5.3.3 Lignes d'alimentation à 315 kV du poste de Côte-Saint-Luc

8 L'alimentation du nouveau poste de Côte-Saint-Luc proviendra du poste de Saraguay, via une
9 nouvelle ligne biterne à 315 kV (nouveaux circuits 3232-3233). Cette nouvelle ligne d'environ
10 11 km sera supportée par 44 pylônes entre le poste de Saraguay et le poste de
11 Côte-Saint-Luc, installés principalement dans l'emprise existante de la ligne à 120 kV qui aura
12 été préalablement démantelée.

13 À titre informatif, le Transporteur dépose sous pli confidentiel, à l'annexe 1 du présent
14 document, le schéma de liaison du nouveau poste de Côte-Saint-Luc.

5.3.4 Addition de deux départs de lignes à 315 kV au poste de Saraguay

15 Afin de raccorder la nouvelle ligne à 315 kV du poste de Côte-Saint-Luc, deux départs de
16 lignes à 315 kV seront ajoutés au poste de Saraguay. Ces départs utiliseront l'espace libéré
17 lors du remplacement des transformateurs de puissance.

18 À titre informatif, le Transporteur dépose sous pli confidentiel, à l'annexe 1 du présent
19 document, le schéma unifilaire des additions au poste de Saraguay.

5.3.5 Travaux de télécommunications

20 Afin de permettre l'intégration du nouveau poste de Côte-Saint-Luc au réseau de
21 télécommunications, un câble de garde à fibres optiques (CGFO) sera installé sur la nouvelle
22 ligne à 315 kV, entre les postes de Saraguay et de Côte-Saint-Luc.

23 De plus, l'installation et la configuration de réseaux de communication sera nécessaire pour
24 les systèmes de commande et protection du nouveau poste.

5.3.6 Démantèlement du poste de Hampstead à 120-25-12 kV

25 Suivant la mise en service du poste de Côte-Saint-Luc en 2029, le Distributeur estime avoir
26 besoin d'une période d'environ cinq ans afin de transférer les clients alimentés par les réseaux
27 à 12 kV et à 25 kV du poste de Hampstead sur le réseau à 25 kV du poste de Côte-Saint-Luc.

28 Le Transporteur prévoit donc démanteler le poste de Hampstead à 120-25-12 kV dès que le
29 transfert des charges sera complété, soit à l'automne 2034.

5.3.7 Échéancier

1 Le calendrier de réalisation des travaux du Projet Côte-Saint-Luc est présenté au Tableau 9.
 2 À cette étape de la demande d'autorisation à la Régie, le Transporteur précise qu'afin de
 3 respecter celui-ci, certaines activités d'ingénierie indispensables se poursuivent, notamment
 4 pour la sécurisation de l'approvisionnement de certain matériel nécessaire à sa réalisation.
 5 Le Transporteur mentionne également que la conception, la fourniture et l'installation de
 6 l'appareillage blindé à isolation gazeuse doit se faire en partenariat avec un fournisseur
 7 spécialisé. Afin de coordonner l'ingénierie et d'obtenir tous les intrants nécessaires à la
 8 conception du bâtiment dans son ensemble, le fournisseur doit être sélectionné dès la fin juin
 9 de l'année 2024.

**Tableau 9
 Calendrier de réalisation du Projet Côte-Saint-Luc**

Activité	Début	Fin
Avant-projet	Avril 2019	Janvier 2024
Autorisation de la Régie de l'énergie	Janvier 2024	Juillet 2024
Projet	Juillet 2024	Octobre 2034
Mises en service		
- Reconfiguration du réseau à 120 kV (Prolongement du circuit 1233)		Mai 2027
- Nouveau poste de Côte-Saint-Luc et de sa ligne d'alimentation à 315 kV		Septembre 2029
- Démantèlement du poste de Hampstead		Octobre 2034

10 Par ailleurs, le Transporteur dépose à l'annexe 2 la liste des principales normes techniques
 11 appliquées au Projet Côte-Saint-Luc. De plus, il dépose, à l'annexe 3, la liste des autorisations
 12 exigées en vertu d'autres lois qui s'appliquent au Projet Côte-Saint-Luc.

5.4 Justification du projet en relation avec les objectifs

13 La vétusté des équipements à 120-12 kV et à 120-25 kV du poste de Hampstead constitue
 14 l'élément déclencheur du Projet Côte-Saint-Luc. À cet égard, la justification du projet s'appuie
 15 sur la Stratégie de pérennité qui lui permet de déterminer les équipements devant faire l'objet
 16 d'interventions.

17 Étant donné la complexité, l'importance et le nombre d'interventions à réaliser au poste de
 18 Hampstead pour en assurer la pérennité, et en raison de nombreuses contraintes techniques
 19 importantes liées à la conception désuète du poste, le Transporteur a jugé que la vétusté des

1 équipements est telle que le remplacement de l'ensemble des sections à 120 kV, à 25 kV et
2 à 12 kV s'impose. En l'occurrence, le Transporteur considère souhaitable et avantageux
3 d'opter pour une approche globale en procédant à la reconstruction complète du poste.

4 Dans ce contexte, le Transporteur est d'avis que le remplacement du poste de Hampstead à
5 120-25-12 kV par un nouveau poste à 315-25 kV ayant une grande capacité d'expansion est
6 requis afin de répondre à la croissance. De plus, l'architecture est mieux adaptée aux réalités
7 urbaines actuelles et futures de l'espace.

8 Cette solution répond en effet aux objectifs du Plan d'évolution qui favorise le développement
9 de l'architecture du réseau à 315 kV en remplaçant des postes à 120-12 kV par de nouveaux
10 postes satellites à 315-25 kV, développement amorcé par les travaux aux postes Bélanger,
11 Henri-Bourassa (Bourassa), Fleury, De Lorimier, Saint-Patrick (Atwater), Saint-Jean et
12 Saint-Michel (Montréal-Nord).

13 Les travaux de reconfiguration du réseau à 120 kV au nord du poste de Hampstead présentés
14 à la section 5.3.1 permettront quant à eux d'assurer la pérennité de la portion aérienne de
15 ligne 1233, qui a atteint la fin de sa vie utile, et ainsi maintenir la fiabilité de l'alimentation du
16 poste de Mont-Royal.

17 Le Transporteur considère que le Projet Côte-Saint-Luc est réalisable tant du point de vue
18 technique que de l'échéancier. Les avant-projets réalisés à ce jour par le Transporteur ont
19 permis de confirmer la faisabilité et de préciser les contraintes de réalisation inhérentes à
20 celui-ci.

21 Enfin, la mission de base du Transporteur est notamment de maintenir un service de transport
22 permettant de répondre aux besoins des clients, en assurant la continuité et la qualité de ce
23 service, le tout dans le respect des critères de conception de son réseau de transport. À son
24 avis, le Projet Côte-Saint-Luc est conforme à cette mission.

5.5 Solution envisagée

25 L'analyse tient compte de la réalisation du Projet Ligne 1230 ainsi que de celle du
26 Projet Saraguay. La réalisation de ces deux projets permettra de libérer l'espace requis pour
27 la construction des nouvelles lignes d'alimentation à 315 kV dans une emprise de ligne
28 existante, et à leur raccordement sur des nouveaux départs de lignes au poste de Saraguay.

29 Dans le cadre de son processus de planification du réseau de transport, le Transporteur
30 estime que le remplacement du poste de Hampstead à 120 kV par le nouveau poste de
31 Côte-Saint-Luc à 315 kV est la seule option envisageable, des points de vue technique,
32 économique et environnemental, qui lui permet d'atteindre tous les objectifs du projet. Le
33 projet contribue ainsi au développement de l'architecture à 315-25 kV sur l'île de Montréal, tel
34 que prévu aux orientations du Plan d'évolution.

1 En effet, l'espace disponible sur le terrain du poste de Hampstead est suffisamment grand
 2 pour construire un nouveau poste à 315-25 kV entièrement intérieur aux côtés du poste
 3 existant à 120-25-12 kV, ce qui permet d'éviter l'acquisition d'un terrain, les travaux liés au
 4 transfert de charges vers un autre site et la construction de nouveaux massifs.

5 De plus, l'utilisation de l'emprise de ligne existante au nord du poste de Hampstead pour la
 6 construction de la nouvelle ligne à 315 kV permet de conserver l'alimentation normale du
 7 poste de Hampstead via les lignes à 120 kV se trouvant au sud pendant toute la durée de
 8 travaux. Ainsi, il sera possible de maintenir ce dernier opérationnel pendant la phase de
 9 construction et de transfert de charges.

10 Les analyses du Transporteur n'ont permis d'identifier aucune autre solution qui permettrait à
 11 la fois de répondre aux problèmes de vétusté du poste de Hampstead et à la croissance de
 12 la demande à long terme dans le secteur desservi par celui-ci.

13 Les aspects techniques, économiques, environnementaux et sociaux ont également été
 14 considérés pour orienter ses choix de conception à l'intérieur de la présente solution. À cet
 15 égard, le Transporteur dépose à l'annexe 4 la liste des activités d'information et de
 16 consultation faisant état du choix de la solution¹⁶ menées auprès du public en vue de la
 17 réalisation du Projet Côte-Saint-Luc.

5.6 Coûts associés au projet

5.6.1 Sommaire des coûts

18 Le Tableau 10 présente une ventilation des coûts pour les phases avant-projet et projet.

Tableau 10
Coût des travaux du Projet Côte-Saint-Luc
(k\$ de réalisation)

		Total ligne, poste et télécommunications
Coûts de l'avant-projet		
Sous-total		23 575,8
Coûts du projet		
Ingénierie, approvisionnement et construction		530 320,7
Client		28 369,8
Frais financiers		67 241,7
Sous-total		625 932,2
TOTAL		649 508,0

¹⁶ R-4030-2017, pièce [A-0004](#).

1 Les coûts détaillés sont présentés à la pièce HQT-1, Document 2, déposée sous pli
 2 confidentiel. La pièce HQT-1, Document 2.1 constitue la version caviardée de cette pièce.
 3 Les coûts annuels sont présentés à la pièce HQT-1, Document 2, Annexe 1, également
 4 déposée sous pli confidentiel.

5 Les taux d'inflation spécifiques aux équipements visés par le Projet Côte-Saint-Luc sont
 6 présentés au Tableau 11. Les taux d'inflation spécifiques, ventilés par composantes, sont
 7 présentés à l'annexe 5¹⁷.

Tableau 11
Tableau d'inflation spécifique au Projet Côte-Saint-Luc

Produit	2024	2025	2026	2027	2028	2029	2030	2031	2032	2033	2034
Lignes	5,6%	2,9%	3,8%	2,7%	3,0%	2,9%	3,0%	3,9%	3,5%	1,8%	1,8%
Postes	2,7%	2,5%	3,1%	2,0%	2,3%	2,6%	3,3%	3,1%	3,0%	1,6%	1,6%
Télécom.	4,3%	4,2%	4,3%	2,5%	2,7%	3,4%	3,1%	3,1%	3,1%	1,8%	1,8%

8 Chaque rubrique de coût de projet est indexée suivant le taux d'inflation applicable de l'année
 9 de sa réalisation. Les taux d'inflation utilisés pour l'établissement du coût du Projet
 10 Côte-Saint-Luc sont établis par Hydro-Québec en date d'avril 2023.

11 Conformément à la demande de la Régie¹⁸ quant à la justification des taux d'inflation utilisés
 12 pour évaluer les coûts de travaux des divers projets d'investissement qui lui sont soumis pour
 13 approbation, le Transporteur fournit ci-après les informations pertinentes à l'appui des taux
 14 d'inflation utilisés à ces fins.

15 Le Transporteur tient d'abord à rappeler que la variation des taux d'inflation est liée aux
 16 prévisions de l'évolution de la valeur des indices composant ces taux d'inflation.

17 Les taux d'inflation sont établis d'après des modèles types des projets de postes, lignes et
 18 télécommunications du Transporteur. Dans chaque modèle, une liste des principales
 19 composantes est établie et un poids exprimé en pourcentage leur est attribué. Pour chaque
 20 composante, un indice a été appliqué. Les modèles sont mis à jour périodiquement en
 21 fonction de l'évolution des prix reliés aux éléments des projets. Les taux d'inflation produits à
 22 partir de ces modèles sont mis à jour annuellement.

23 La liste des principales composantes pour la rubrique « Postes » est présentée ci-après :

¹⁷ [D-2022-003](#), par. 166.

¹⁸ [D-2012-161](#), par. 42.

- 1 • Coût de main-d'œuvre :
- 2 ◦ Ingénierie interne et externe ;
- 3 ◦ Gestion de projet et de chantier.

- 4 • Coûts reliés à la construction :
- 5 ◦ Main-d'œuvre de construction ;
- 6 ◦ Équipement et matériaux de construction.

- 7 • Approvisionnement :
- 8 ◦ Bâtiment ;
- 9 ◦ Transformateurs de mesure de courant et tension ;
- 10 ◦ Inductances ;
- 11 ◦ Jeux de barres, câbles ;
- 12 ◦ Disjoncteurs, sectionneurs, mise à la terre, câbles d'alimentation et de
- 13 commande ;
- 14 ◦ Appareillage de sectionnement et de mesure ;
- 15 ◦ Caniveaux et tranchées pour câbles ;
- 16 ◦ Fondations, charpentes métalliques, superstructure ;
- 17 ◦ Puits d'accès ou chambre souterraine ;
- 18 ◦ Unité de protection, unité de commande ;
- 19 ◦ Mise à la terre ;
- 20 ◦ Aménagement du site, drainage des égouts.

21 La liste des principales composantes pour la rubrique « Lignes » est présentée ci-après :

- 22 • Coût de main-d'œuvre :
- 23 ◦ Ingénierie interne et externe ;
- 24 ◦ Gestion de projet et de chantier.

- 25 • Coûts reliés à la construction :
- 26 ◦ Main-d'œuvre de construction ;
- 27 ◦ Équipement et matériaux de construction.

- 28 • Approvisionnement :
- 29 ◦ Fondations ;
- 30 ◦ Pylônes ;
- 31 ◦ Poteaux acier ;
- 32 ◦ Traverses et croisillons ;
- 33 ◦ Câbles de garde ;
- 34 ◦ Isolateurs ;
- 35 ◦ Conducteurs ;
- 36 ◦ Mise à la terre ;
- 37 ◦ Servitude.

1 Le Transporteur souligne que l'approvisionnement est généralement réalisé par le biais
2 d'appels d'offres et de soumissions. Le respect des directives en place en cette matière
3 garantit une gestion efficace, équitable et transparente de ses relations avec l'ensemble de
4 ses fournisseurs au bénéfice des clients du Transporteur. Finalement, il souligne en outre
5 qu'Hydro-Québec déploie tous les efforts requis et agit avec la plus grande diligence afin de
6 réaliser le Projet Côte-Saint-Luc de manière à en minimiser les coûts.

7 Par ailleurs, tout dépassement du coût total du Projet Côte-Saint-Luc de plus de 15 % est
8 assujéti à l'obligation pour le Transporteur d'obtenir une autorisation du Conseil
9 administration d'Hydro-Québec. Le cas échéant, il s'engage à en informer la Régie en temps
10 opportun. Le Transporteur souligne qu'il continuera de s'efforcer de contenir les coûts du
11 Projet Côte-Saint-Luc à l'intérieur du montant autorisé par la Régie.

5.6.2 Coûts associés aux différentes catégories d'investissement

12 Le Projet Côte-Saint-Luc visé par la présente demande s'inscrit dans les catégories
13 d'investissement « Maintien des actifs » et « Croissance des besoins de la clientèle ».

14 Les coûts de la catégorie d'investissement « Maintien des actifs », de l'ordre de 372,9 M\$,
15 permettent la construction du nouveau poste de Côte-Saint-Luc à 315-25 kV en
16 remplacement du poste de Hampstead ainsi que le démantèlement des installations du poste
17 de Hampstead. Les activités en lien avec la reconfiguration du réseau à 120 kV entre les
18 postes de Saraguay, Laurent, de Mont-Royal et de Hampstead sont également en « Maintien
19 des actifs », puisqu'ils ont comme objectif d'assurer la pérennité du réseau à 120 kV actuel.

20 Les coûts de la catégorie « Croissance des besoins de la clientèle » sont de 276,6 M\$ et
21 consistent en la construction de la nouvelle ligne d'alimentation à 315 kV entre le poste de
22 Saraguay et le poste de Côte-Saint-Luc. L'addition des deux départs de lignes à 315 kV au
23 poste de Saraguay fait également partie de cette classification, puisqu'ils sont nécessaires au
24 raccordement de la nouvelle ligne. L'ajout de cette ligne de transport permettra au nouveau
25 poste de Côte-Saint-Luc d'alimenter une charge supérieure à celle du poste de Hampstead
26 actuel et ainsi de répondre aux besoins de croissance à long terme.

27 Cette séparation est conforme à la méthode d'attribution directe des coûts aux différentes
28 catégories d'investissements¹⁹.

5.6.3 Suivi des coûts du projet

29 Le Transporteur soutient que les coûts du projet sont nécessaires à sa réalisation et qu'ils
30 sont raisonnables. Par ailleurs, dans un souci constant de contrôler les coûts liés à la
31 réalisation de ses projets d'investissement, le Transporteur assurera un suivi étroit des coûts

¹⁹ Voir R-4167-2021, pièce [B-0068](#), HQT-6, Document 1 révisé, section 5, conformément à la décision [D-2022-139](#), par. 74.

1 du projet. Enfin, suivant la pratique établie depuis la réglementation des activités du
2 Transporteur, ce dernier fera état de leur évolution lors du dépôt de son rapport annuel à la
3 Régie, si celle-ci le requiert. Selon les indications de la Régie, le Transporteur présentera :

- 4 • Le suivi des coûts réels du projet, sous la même forme et le même niveau de détail
5 que ceux du Tableau 10 ;
- 6 • Le suivi des coûts réels du projet, sous pli confidentiel jusqu'à l'expiration d'un délai
7 d'un an après la mise en service finale du projet²⁰, selon le niveau de détail des coûts
8 présentés au tableau 5 - *Coûts des travaux avant-projet et projet par élément – Projet*
9 *Côte-Saint-Luc* de la pièce HQT-1, Document 2.

10 Dans les deux cas, il présentera également un suivi de l'échéancier du Projet Côte-Saint-Luc
11 et fournira, le cas échéant, l'explication des écarts majeurs entre les coûts projetés et réels
12 et des écarts d'échéances.

5.7 Impact tarifaire

13 Le Projet Côte-Saint-Luc s'inscrit dans les catégories d'investissement « Maintien des actifs »
14 et « Croissance des besoins de la clientèle ». Les mises en service sont prévues au mois de
15 mai 2027 et septembre 2029.

16 Les coûts attribués à la catégorie d'investissement « Maintien des actifs » sont de l'ordre
17 de 372,9 M\$. Les travaux liés à cette catégorie permettent de maintenir le bon fonctionnement
18 du réseau et d'assurer le transport d'électricité de façon sécuritaire et fiable au bénéfice de
19 tous les clients du réseau de transport. La Régie a indiqué²¹, qu'il est équitable que tous les
20 clients contribuent au paiement de ces travaux.

21 Les coûts de la catégorie d'investissement « Croissance des besoins de la clientèle » sont de
22 l'ordre de 276,6 M\$, donnant lieu à une contribution estimée du Distributeur de l'ordre de
23 276,6 M\$. Comme il s'agit d'un projet réalisé en amont des postes satellites, aucun montant
24 maximal n'est octroyé, conformément aux *Tarifs et conditions des services de transport*
25 *d'Hydro-Québec* (« *Tarifs et conditions* »)²². À la suite de la mise en service du Projet
26 Côte-Saint-Luc, la contribution sera mise à jour comme applicable, selon les modalités des
27 *Tarifs et conditions*, appendice J, section C, quant aux ajouts pour répondre aux besoins de
28 croissance de la charge locale.

29 L'impact sur les revenus requis à la suite de la mise en service du projet tient compte des
30 coûts de celui-ci, soit les coûts associés à l'amortissement, au financement et à la taxe sur
31 les services publics.

²⁰ [D-2016-086](#), par. 105 et [D-2016-091](#), par. 75.

²¹ [D-2002-95](#), p. 297.

²² *Tarifs et conditions* en vigueur, appendice J, section C, article 3.

1 Les résultats sont présentés sur une période de 20 ans et une période de 60 ans,
2 conformément à la décision D-2003-68 de la Régie. Cependant, les résultats pour la période
3 de 60 ans sont plus comparables à la durée de vie utile moyenne des immobilisations visées
4 par le projet.

5 L'impact annuel moyen du projet sur les revenus requis est de 24,7 M\$ sur une période
6 de 20 ans et de 15,3 M\$ sur une période de 60 ans, ce qui représente un faible impact à la
7 marge de 0,8 % sur la période de 20 ans et de 0,5 % sur 60 ans, par rapport aux revenus
8 requis approuvés par la Régie pour l'année 2022.

9 Le Transporteur présente aussi l'impact du projet sur le tarif de transport à titre indicatif, en
10 mentionnant que ce calcul ne tient pas compte de l'effet de la dépense d'amortissement des
11 autres actifs qui permet d'amoindrir l'impact sur les revenus requis.

12 Une analyse de sensibilité est également présentée sous l'hypothèse d'une variation à la
13 hausse de 15 % du coût du projet et du coût du capital prospectif.

14 L'impact tarifaire du projet sur les revenus requis et l'analyse de sensibilité figurent à
15 l'annexe 6.

5.8 Impact sur la fiabilité et sur la qualité de prestation du service de transport d'électricité

16 Le projet constitue la meilleure solution technique pour maintenir la fiabilité et la performance
17 du réseau de transport, tout en respectant les critères de conception, et ce en vue d'assurer
18 la qualité d'alimentation de l'ensemble de la clientèle.

19 Le Transporteur rappelle que le Projet Côte-Saint-Luc vise à assurer la pérennité de plusieurs
20 équipements du réseau de transport et à répondre à la croissance de la charge locale dans
21 le secteur desservi par le poste de Hampstead. Les travaux du Transporteur auront un impact
22 positif sur la fiabilité du réseau de transport, et par le fait même, sur la continuité du service
23 offert aux clients du Distributeur.

24 La reconfiguration du réseau à 120 kV entre les postes de Saraguay, Laurent, de Mont-Royal
25 et de Hampstead améliorera la fiabilité et la prestation du service de transport. Le
26 prolongement du circuit 1233 en câbles souterrain jusqu'au poste Laurent permet d'éliminer
27 une ligne aérienne ayant atteint sa durée de vie utile. Ces interventions sur le réseau à 120 kV
28 visent à en assurer la pérennité tout en modifiant son implantation afin de permettre le
29 déploiement parallèle des infrastructures à 315 kV.

30 En effet, après la réalisation de ces travaux, la configuration de l'alimentation des postes
31 Laurent et de Mont-Royal reposera sur une seule ligne biterne en provenance du poste de
32 Saraguay, en plus de trois câbles souterrains.

1 Cette nouvelle topologie²³ permettra de libérer complètement une emprise de ligne existante
2 et donc d'alimenter le nouveau poste de Côte-Saint-Luc par le nord, tout en conservant
3 l'alimentation du poste de Hampstead actuel par le sud, assurant ainsi la fiabilité du réseau
4 pendant la période des transferts de charges par le Distributeur.

5 Ainsi, le nouveau poste de Côte-Saint-Luc sera raccordé à 315 kV sur le poste de Saraguay,
6 et sera donc alimenté par le poste stratégique de Duvernay, alors que le poste de Hampstead
7 qu'il remplace est alimenté par le poste source de l'Aqueduc qui est alimenté par le poste
8 stratégique Hertel.

9 Puisque le poste de Hampstead représente une charge d'environ 330 MW en hiver²⁴ et
10 156 MW en été²⁵, l'impact sur l'état de la transformation est le suivant :

- 11 - État de la transformation du poste source de l'Aqueduc à 315-120 kV :
 - 12 ○ Diminution progressive du transit de 330 MW en hiver et de 156 MW en été
 - 13 entre 2028 et 2034 ;
 - 14 ○ Aucun impact sur la capacité ferme.
- 15 - État de la transformation au poste stratégique Hertel à 735-315 kV :
 - 16 ○ Diminution progressive du transit de 330 MW en hiver et de 156 MW en été
 - 17 entre 2028 et 2034 ;
 - 18 ○ Aucun impact sur la capacité ferme.
- 19 - État de la transformation du poste stratégique de Duvernay à 735-315 kV :
 - 20 ○ Augmentation progressive du transit de 330 MW en hiver et de 156 MW en été
 - 21 entre 2028 et 2034 ;
 - 22 ○ Aucun impact sur la capacité ferme.

23 La construction du nouveau poste à 315-25 kV améliore la fiabilité du réseau de transport en
24 réduisant le nombre important d'équipements requis, tout en offrant une plus grande capacité
25 de transformation et une diminution des pertes électriques. Conséquemment, l'exploitabilité
26 et la maintenance en seront facilitées.

27 Le Tableau 12 présente les prévisions de charge du poste de Hampstead et du nouveau
28 poste de Côte-Saint-Luc.

²³ R-4147-2021, [D-2022-003](#), par. 237.

²⁴ Charge prévue à l'hiver 2028-2029 (Prévision de la demande par poste du Distributeur, septembre 2023).

²⁵ Charge prévue à l'été 2028 (Prévision de la demande par poste du Distributeur, septembre 2023).

Tableau 12
Prévision de la demande au poste de Hampstead (après le Projet Côte-Saint-Luc)

Installations	CLT (MVA)	Prévision de la demande (MVA)															
		22-23	23-24	24-25	25-26	26-27	27-28	28-29	29-30	30-31	31-32	32-33	33-34	34-35	35-36	36-37	37-38
Hampstead 12 kV	135	146	148	140	142	145	147	148	107	95	81	61	0	-	-	-	-
Hampstead 25 kV	190	176	148	169	174	179	180	182	102	34	0	0	0	-	-	-	-
Côte-Saint-Luc	385	-	-	-	-	-	-	-	159	258	330	378	411	417	424	431	437

Cellule en ombré rouge : année pour laquelle la CLT est dépassée

1 La réalisation du Projet Côte-Saint-Luc aura donc un impact positif tant sur la fiabilité du
 2 réseau de transport que sur sa capacité à répondre à la croissance de la demande dans le
 3 secteur du nouveau poste de Côte-Saint-Luc, le tout dans le respect des critères de
 4 conception du réseau de transport.

5 La construction d'une nouvelle ligne à 315 kV jusqu'au poste de Côte-Saint-Luc permettra de
 6 poursuivre la conversion du réseau à 315 kV dans l'ouest de l'île de Montréal avec les
 7 avantages mentionnés liés à ce palier de transformation.

8 Le tracé de la ligne aux abords du poste Laurent à 120 kV permettra l'intégration rapide d'un
 9 nouveau poste à 315-25 kV lorsque celui-ci sera requis. Une fois le poste de Hampstead
 10 démantelé, la ligne à 315 kV pourra être prolongée vers le sud afin de rejoindre le poste
 11 Rockfield, situé dans l'arrondissement Lachine. Ces nouveaux postes sont également prévus
 12 faire l'objet d'une reconstruction à 315-25 kV selon le Plan d'évolution.

13 Dans un horizon à plus long terme, le Plan d'évolution prévoit le prolongement de cette ligne
 14 jusqu'au poste de l'Aqueduc. Ce prolongement permettra de basculer l'alimentation des
 15 postes de Côte-Saint-Luc et d'un éventuel poste Rockfield à 315 kV du réseau Duvernay, au
 16 nord, vers le réseau Hertel, au sud.

17 Le Projet Côte-Saint-Luc entraîne par conséquent un impact positif sur la fiabilité et sur
 18 la qualité de prestation du service de transport d'électricité, au bénéfice de l'ensemble de
 19 la clientèle.

6 Conclusion

1 Le Transporteur soumet respectueusement le présent dossier à la Régie pour autorisation.
2 Celui-ci contient les informations pertinentes à l'évaluation de trois projets : le Projet
3 Saraguay, le Projet Ligne 1230 et le Projet Côte-Saint-Luc.

4 En effet, tel qu'il appert au Tableau 1, la preuve contenue dans le présent dossier traite
5 spécifiquement de chacun des renseignements devant accompagner une demande
6 d'autorisation introduite en vertu du premier paragraphe du premier alinéa de l'article 73 de
7 la *Loi sur la Régie de l'énergie* et du *Règlement*.

8 De plus, le Transporteur démontre que chaque projet est conçu et sera réalisé selon les
9 pratiques usuelles adoptées par Hydro-Québec.

10 Le Transporteur réitère que la solution mise de l'avant au poste source de Saraguay est la
11 seule qui lui permet d'assurer la pérennité de la transformation à 315-120 kV de ce poste.

12 De même, le Transporteur réitère que la reconstruction complète du circuit 1230 entre les
13 postes de Saraguay et de Mont-Royal est la seule solution possible afin d'assurer la pérennité
14 du circuit d'alimentation 1230 entre les postes de Saraguay et de Mont-Royal.

15 Ensuite, le Transporteur réitère que le remplacement du poste de Hampstead par le poste de
16 Côte-Saint-Luc est la seule solution qui lui permet à la fois d'assurer la pérennité du poste
17 visé et de répondre à la croissance de la charge locale, et par conséquent de maintenir la
18 fiabilité et la capacité de service du réseau régional de transport en respect des critères de
19 conception appliqués par le Transporteur.

20 Ainsi, les investissements découlant de chacun des trois projets seront, une fois réalisés,
21 utiles à l'exploitation fiable du réseau de transport.