

## A. Introduction

1. **Titre :** Capacité de charge des relais de groupe de production
2. **Numéro :** PRC-025-2
3. **Objet :** Régler les relais de protection sensibles à la charge associés aux *installations* de production de manière à éviter les déclenchements inutiles des groupes de production pendant une perturbation du réseau pour des conditions qui ne posent pas de risque de dommage à l'équipement associé.
4. **Applicabilité :**
  - 4.1. **Entités fonctionnelles :**
    - 4.1.1. *Propriétaire d'installation de production* qui utilise des relais de protection sensibles à la charge<sup>1</sup> aux bornes des *éléments* indiqués à l'alinéa 4.2, Installations.
    - 4.1.2. *Propriétaire d'installation de transport* qui utilise des relais de protection sensibles à la charge<sup>1</sup> aux bornes des *éléments* indiqués à l'alinéa 4.2, Installations.
    - 4.1.3. *Distributeur* qui utilise des relais de protection sensibles à la charge<sup>1</sup> aux bornes des *éléments* indiqués à l'alinéa 4.2, Installations.
  - 4.2. **Installations :** Les *éléments* suivants associés aux groupes de production et aux centrales du *système de production-transport d'électricité (BES)*, y compris les groupes et les centrales désignés comme *ressources à démarrage autonome* dans le plan de remise en charge du réseau de *l'exploitant de réseau de transport* :
    - 4.2.1. groupes de production ;
    - 4.2.2. transformateurs élévateurs de groupe de production (GSU) ;
    - 4.2.3. transformateurs de service auxiliaire (UAT) qui fournissent l'ensemble de l'alimentation nécessaire pour maintenir un ou des groupes de production en service<sup>2</sup> ;
    - 4.2.4. *éléments* qui relient un ou des transformateurs GSU au réseau de *transport* et qui servent exclusivement à transférer de l'énergie directement à partir d'un groupe de production ou d'une centrale du *BES* (ces *éléments* pouvant toutefois aussi alimenter des charges de centrale) ;
    - 4.2.5. *éléments* utilisés pour regrouper la production de ressources décentralisées.
5. **Date d'entrée en vigueur :** Voir le plan de mise en œuvre.

---

1. Ces relais comprennent les appareils de protection basse tension réglables.

2. Ces transformateurs, peu importe leur dénomination, servent à fournir l'ensemble de l'alimentation auxiliaire de la centrale lorsque les groupes sont en marche. La perte de ces transformateurs entraîne le retrait du service des groupes de production. Se reporter à la section Éclaircissements et commentaires techniques de la norme PRC-025-2 pour plus de détails sur les transformateurs de service auxiliaire.

6. **Contexte** : Après l'analyse d'un bon nombre des perturbations importantes survenues depuis 25 ans dans le réseau électrique interconnecté de l'Amérique du Nord, on a découvert que des groupes de production ont déclenché à cause de conditions qui ne présentaient apparemment pas de risque direct pour ces groupes ou pour les équipements associés au cours de la période pendant laquelle le déclenchement s'est produit. Ces déclenchements ont souvent augmenté l'étendue ou la durée de la perturbation. Ce phénomène a été reconnu comme un facteur important dans la panne générale survenue en août 2003 dans le nord-est du continent nord-américain<sup>3</sup>.

Pendant la phase de rétablissement d'une perturbation, la perturbation peut montrer un comportement de « perturbation de tension » où la tension du réseau peut chuter fortement et fluctuer. Afin de soutenir le réseau pendant cette phase transitoire d'une perturbation, la présente norme établit des critères pour que les relais de protection sensibles à la charge soient réglés de façon que les groupes de production individuels puissent fournir de la *puissance réactive*, dans les limites de leur capacité dynamique, pendant ces périodes transitoires pour aider le réseau à se rétablir de la perturbation de tension. Le déclenchement prématuré ou inutile de groupes de production entraîne la perte de *puissance réactive* dynamique, ce qui aggrave la perturbation de tension et modifie ainsi le caractère de la perturbation du réseau. De plus, la perte de *puissance active* pourrait déclencher ou exacerber une perturbation de fréquence.

7. **Définitions spécifiques à la norme** : Aucune.

## B. Exigences et mesures

- E1. Chaque *propriétaire d'installation de production, propriétaire d'installation de transport et distributeur* doit appliquer les réglages conformément à l'annexe 1, Réglages des relais, de la norme PRC-025-2 pour chaque relais de protection sensible à la charge, tout en maintenant une protection fiable contre les défauts.  
[Facteur de risque de non-conformité : élevé] [Horizon : planification à long terme]
- M1. Pour chaque relais de protection sensible à la charge, chaque *propriétaire d'installation de production, propriétaire d'installation de transport et distributeur* doit avoir des pièces justificatives (résumés de calculs, feuilles de chiffrier, rapports de simulation, fiches de réglage, etc.) attestant l'application des réglages conformément à l'annexe 1 de la norme PRC-025-2, Réglages des relais.

## C. Conformité

1. **Processus de surveillance de la conformité**

1.1. **Responsable des mesures pour assurer la conformité**

Le terme « *responsable des mesures pour assurer la conformité* » (CEA) désigne la NERC ou l'*entité régionale*, ou toute entité désignée par un organisme gouvernemental pertinent, dans leurs rôles respectifs visant à surveiller et à assurer la conformité aux normes de fiabilité obligatoires et exécutoires de la NERC dans leurs territoires respectifs.

---

3. Groupe de travail États-Unis-Canada sur la panne de courant, *Interim Report: Causes of the August 14th Blackout in the United States and Canada*, novembre 2003 (<http://www.nerc.com/docs/docs/blackout/814BlackoutReport.pdf>).

## 1.2. Conservation des pièces justificatives

Les périodes de conservation des pièces justificatives indiquées ci-après établissent la durée pendant laquelle une entité est tenue de conserver certaines pièces justificatives afin de démontrer sa conformité. Dans les cas où la période de conservation indiquée est plus courte que le temps écoulé depuis le dernier audit, le CEA peut demander à l'entité de fournir d'autres pièces justificatives attestant sa conformité pendant la période complète écoulée depuis le dernier audit.

L'entité visée doit conserver les données ou pièces justificatives attestant sa conformité selon les modalités indiquées ci-après, à moins que son CEA lui demande de conserver certains documents plus longtemps aux fins d'une enquête :

- Le *propriétaire d'installation de production*, le *propriétaire d'installation de transport* et le *distributeur* doivent conserver les pièces justificatives de l'exigence E1 et de la mesure M1 pour les trois années civiles les plus récentes.
- Si un *propriétaire d'installation de production*, un *propriétaire d'installation de transport* ou un *distributeur* est jugé non conforme, il doit conserver l'information relative à cette non-conformité jusqu'à ce que les correctifs aient été appliqués et approuvés ou pendant la période indiquée ci-dessus, selon la durée la plus longue.

### Niveau de gravité de la non-conformité (VSL)

Ex.	Niveau de gravité de la non-conformité			
	VSL faible	VSL modéré	VSL élevé	VSL critique
E1	Sans objet	Sans objet	Sans objet	Le propriétaire d'installation de production, le propriétaire d'installation de transport ou le distributeur n'a pas appliqué à un relais de protection sensible à la charge les réglages prescrits à l'annexe 1 de la norme PRC-025-2, Réglages des relais.

## D. Différences régionales

Aucune.

## E. Documents connexes

Sous-comité sur le contrôle et la protection du réseau (SPCS) de la NERC, *Considerations for Power Plant and Transmission System Protection Coordination*, document technique de référence, révision 2. (Publication : juillet 2015)

Sous-comité sur le contrôle et la protection du réseau (SPCS) de la NERC, *Unit Auxiliary Transformer Overcurrent Relay Loadability During a Transmission Depressed Voltage Condition*. (Publication : mars 2016)

IEEE C37.102-2006, *IEEE Guide for AC Generator Protection*. (Publication : 2006)

IEEE C37.17-2012, *IEEE Standard for Trip Systems for Low-Voltage (1000 V and below) AC and General Purpose (1500 V and below) DC Power Circuit Breakers*. (Publication : 18 septembre 2012)

IEEE C37.2-2008, *IEEE Standard for Electrical Power System Device Function Numbers, Acronyms, and Contact Designations*. (Publication : 3 octobre 2008)

## Historique des versions

Version	Date	Intervention	Suivi des modifications
1	15 août 2013	Adoption par le conseil d'administration de la NERC	Nouvelle norme
1	17 juillet 2014	Ordonnance de la FERC ratifiant la norme PRC-025-1	
2	19 avril 2017	Demande SAR acceptée par le comité de normalisation	Projet 2016-04
2	8 février 2018	Adoption par le conseil d'administration de la NERC	Révision
2	2 mai 2018	Ordonnance de la FERC ratifiant la norme PRC-025-2 (dossier RD18-4-000)	

## PRC-025-2 – Annexe 1 : Réglages des relais

### Introduction

La présente norme n'oblige pas le *propriétaire d'installation de production*, le *propriétaire d'installation de transport* ou le *distributeur* à utiliser les fonctions de protection indiquées au tableau 1. Chaque *propriétaire d'installation de production*, *propriétaire d'installation de transport* et *distributeur* qui utilise des relais de protection sensibles à la charge pour des *éléments* spécifiés à l'alinéa 4.2, Installations, doit choisir une des options du tableau 1, Critères d'évaluation de la capacité de charge des relais (ci-après le « tableau 1 »), pour régler chaque élément de relais de protection sensible à la charge conformément à son application et au type de relais. La tension au jeu de barres est liée aux critères pour les diverses applications indiquées au tableau 1.

### Groupes de production

Les valeurs des critères de réglage des relais pour les groupes synchrones sont établies à partir de la capacité de *puissance active* brute maximale du groupe, en mégawatts (MW), telle que déclarée au *planificateur de réseau de transport*, et à partir de la capacité de *puissance réactive* du groupe, en mégavoltampères réactifs (Mvar), selon la valeur en MW calculée d'après la puissance nominale du groupe en mégavoltampères (MVA) au facteur de puissance nominal. Si différentes capacités saisonnières sont déclarées, la capacité la plus élevée devra être utilisée aux fins de la présente norme à titre d'exigence minimale. Le *propriétaire d'installation de production* peut baser ses réglages sur une capacité plus élevée que celle déclarée au *planificateur de réseau de transport*.

Les valeurs des critères de réglage des relais pour les groupes asynchrones (y compris les installations avec onduleur) sont dérivées à partir de la puissance complexe combinée maximale de l'installation, en MVA, déclarée au *planificateur de réseau de transport*, y compris les Mvar produits par tout dispositif statique ou dynamique de *puissance réactive*. Si différentes capacités saisonnières sont déclarées, la capacité la plus élevée devra être utilisée aux fins de la présente norme à titre d'exigence minimale. Le *propriétaire d'installation de production* peut baser ses réglages sur une capacité plus élevée que celle déclarée au *planificateur de réseau de transport*.

Dans les cas où des groupes synchrones et asynchrones sont raccordés ensemble à un transformateur élévateur de groupe (GSU) ou à des *éléments* qui relient un transformateur GSU au réseau de *transport* et qui servent exclusivement à transférer de l'énergie directement à partir d'un groupe de production ou d'une centrale du *BES* (ces *éléments* pouvant toutefois aussi alimenter des charges de centrale), les critères de réglage doivent être déterminés par addition vectorielle des critères de réglage pour chaque type de groupe, et avec la tension au jeu de barres qui correspond à l'application et au type de relais du groupe synchrone.

### Transformateurs

Les calculs qui incluent le rapport de transformation doivent tenir compte de la prise effectivement en service dans le cas d'un transformateur GSU à changeur de prise à vide (DETC). Dans le cas d'un transformateur GSU à changeur de prise en charge (LTC), les calculs doivent tenir compte de la prise qui entraîne la tension la plus faible au jeu de barres du groupe. Si le critère spécifie l'utilisation de l'impédance du transformateur GSU, l'impédance nominale pour le rapport de transformation nominal du transformateur GSU doit être utilisée.

Les applications dont la topologie est plus complexe, par exemple des groupes de production reliés à un transformateur à enroulements multiples, ne sont pas directement abordées par les critères du tableau 1. Ces topologies peuvent donner lieu à des transits de puissance complexes, et des simulations peuvent être nécessaires pour éviter, en voulant simplifier les calculs, d'adopter des hypothèses trop prudentes.

Les entités qui utilisent ces topologies doivent alors régler leurs relais de manière qu'ils ne se déclenchent pas dans les conditions visées par la présente norme.

### **Lignes multiples**

Les applications qui utilisent une topologie plus complexe, par exemple des lignes multiples qui relient un ou des transformateurs GSU au réseau de *transport* et qui servent exclusivement à transférer de l'énergie directement à partir d'un groupe de production ou d'une centrale du *BES* (ces *éléments* pouvant toutefois aussi alimenter des charges de centrale), ne sont pas directement couvertes par les critères du tableau 1. Ces topologies peuvent donner lieu à des transits de puissance complexes, et des simulations peuvent être nécessaires pour éviter, en voulant simplifier les calculs, d'adopter des hypothèses trop prudentes. Les entités qui utilisent ces topologies doivent alors régler leurs relais de manière qu'ils ne se déclenchent pas dans les conditions visées par la présente norme.

### **Exclusions**

La présente norme ne s'applique pas aux systèmes de protection suivants :

1. éléments de relais qui sont en service seulement pendant le démarrage ;
2. éléments de relais de protection sensibles à la charge qui sont armés seulement lorsque le groupe de production n'est pas relié au réseau (par exemple des éléments de surintensité non directionnels utilisés en combinaison avec des systèmes de protection contre la mise sous tension accidentelle ou le contournement électrique de disjoncteurs ouverts) ;
3. éléments de relais de détection de défauts de phase servant à superviser d'autres éléments de distance de phase sensibles à la charge (par exemple pour prévenir tout fonctionnement intempestif en cas de perte de potentiel) pourvu que l'élément de distance soit réglé conformément à la présente norme ;
4. éléments de relais de protection qui sont activés seulement en cas de défaillance d'autres éléments de protection (par exemple des éléments de surintensité qui sont activés seulement en cas de perte de potentiel) ;
5. éléments de relais de protection utilisés seulement pour des *automatismes de réseau* visés par une ou plusieurs exigences d'une norme de fiabilité de la NERC ou régionale ;
6. systèmes de protection qui détectent les surcharges de groupe et qui sont conçus pour agir en coordination avec la capacité de court terme du groupe selon une caractéristique inverse extrême réglée pour assurer un délai d'intervention d'au moins 7 secondes à 218 % du courant à pleine charge (par exemple le courant d'armature nominal) et pour prévenir le déclenchement à moins de 115 % du courant à pleine charge<sup>4</sup> ;
7. systèmes de protection qui détectent les surcharges et qui sont conçus pour intervenir seulement pendant les périodes où l'opérateur a au moins 15 minutes pour répondre aux conditions de surcharge ;
8. dispositifs non réglables de protection contre les baisses de tension.

### **Tableau 1**

Le tableau 1 ci-après est structuré et mis en page de manière à aider le lecteur à repérer une option pour un relais de protection sensible à la charge d'un type donné.

---

4. IEEE C37.102-2006, *Guide for AC Generator Protection*, section 4.1.1.2.

La première colonne indique l'application (par exemple, groupes de production synchrones ou asynchrones, transformateurs GSU, transformateurs de service auxiliaire (UAT) et *éléments* qui relient un ou des transformateurs GSU au réseau de *transport* et qui servent exclusivement à transférer de l'énergie directement à partir d'un groupe de production ou d'une centrale du *BES*. Des bandes horizontales bleu foncé (autre l'en-tête qui se répète à chaque page) délimitent les diverses applications.

La deuxième colonne présente les relais de protection de distance ou de surintensité sensibles à la charge, en indiquant leur numéro de fonction IEEE (21, 50, 51, 51V-C, 51V-R ou 67), qui correspondent à l'application de la première colonne. Une indication du fabricant peut être donnée pour le délai de déclenchement, par exemple L, S et I respectivement pour délai long, délai court ou instantané. Les démarcations entre les différents types de relais pour une application donnée sont signalées par des bandes horizontales bleu clair. Ces bandes horizontales ne contiennent pas de texte, sauf si la même application est reprise à la page suivante avec un type de relais différent.

À la troisième colonne, une numérotation alphanumérique désigne les options possibles de réglage des relais de protection sensibles à la charge pour l'application et le type de relais. Une autre bande horizontale bleu clair, plus courte et contenant le mot « OU », signale au lecteur que plusieurs options existent pour déterminer la tension au jeu de barres et les critères de réglage (quatrième et cinquième colonnes, respectivement). Les colonnes « Tension au jeu de barres » et « Critères de réglage » présentent les critères à utiliser pour déterminer le réglage approprié.

Par ailleurs, une trame de fond signale les groupes de relais associés aux applications de groupe asynchrone. Les applications de groupe synchrone et d'UAT ne sont pas tramées. Enfin, des zones tampons intentionnelles sont insérées afin que les options semblables soient présentées autant que possible sur une même page. Il est à noter que pour certaines applications, les options disponibles peuvent s'étendre sur plus d'une page.



Tableau 1 – Critères d'évaluation de la capacité de charge des relais						
Application	Type de relais	Option	Tension au jeu de barres <sup>5</sup>	Critères de réglage		
Groupes synchrones, ainsi que les éléments utilisés pour regrouper la production de ressources décentralisées	Relais de distance de phase (fonction 21) directionnel vers le réseau de transport	1a	Tension au jeu de barres du groupe correspondant à 0,95 p.u. de la tension nominale côté haute tension, multipliée par le rapport du transformateur GSU	L'élément d'impédance doit être réglé en dessous de l'impédance calculée à partir de 115 % des valeurs suivantes : 1) <i>Puissance active</i> produite – 100 % de la puissance brute en MW déclarée au <i>planificateur de réseau de transport</i> ; et 2) <i>Puissance réactive</i> produite – 150 % de la valeur en MW établie à partir de la puissance nominale du groupe en MVA au facteur de puissance nominal		
		<b>OU</b>				
		1b	Tension calculée au jeu de barres du groupe correspondant à 0,85 p.u. de la tension nominale aux bornes haute tension du transformateur GSU (compte tenu du rapport de transformation et de l'impédance du transformateur)	L'élément d'impédance doit être réglé en dessous de l'impédance calculée à partir de 115 % des valeurs suivantes : 1) <i>Puissance active</i> produite – 100 % de la puissance brute en MW déclarée au <i>planificateur de réseau de transport</i> ; et 2) <i>Puissance réactive</i> produite – 150 % de la valeur en MW établie à partir de la puissance nominale du groupe en MVA au facteur de puissance nominal		
		<b>OU</b>				
		1c	Tension simulée au jeu de barres du groupe correspondant à la <i>puissance réactive</i> maximale produite pendant le forçage de champ en réponse à 0,85 p.u. de la tension nominale aux bornes haute tension du transformateur GSU avant le forçage de champ	L'élément d'impédance doit être réglé en dessous de l'impédance calculée à partir de 115 % des valeurs suivantes : 1) <i>Puissance active</i> produite – 100 % de la puissance brute en MW déclarée au <i>planificateur de réseau de transport</i> ; et 2) <i>Puissance réactive</i> produite – 100 % de la <i>puissance réactive</i> brute maximale produite en conditions de forçage de champ, déterminée par simulation		
<b>Suite de la même application à la page suivante avec un autre type de relais</b>						

5. Les calculs qui intègrent le rapport du transformateur GSU doivent tenir compte de la prise effectivement en service dans le cas d'un transformateur GSU à changeur de prise à vide. Dans le cas d'un transformateur GSU à changeur de prise en charge, les calculs doivent tenir compte de la prise qui entraîne la tension la plus faible au jeu de barres du groupe. Si le critère demande d'intégrer l'impédance du transformateur GSU, utiliser l'impédance nominale pour le rapport de transformation nominal du transformateur GSU.

Tableau 1 – Critères d'évaluation de la capacité de charge des relais ( <i>suite</i> )						
Application	Type de relais	Option	Tension au jeu de barres <sup>5</sup>	Critères de réglage		
Groupes synchrones, ainsi que les <i>éléments</i> utilisés pour regrouper la production de ressources décentralisées	Relais de surintensité de phase (fonctions 50, 51 ou 51V-R à retenue de tension)	2a	Tension au jeu de barres du groupe correspondant à 0,95 p.u. de la tension nominale côté haute tension, multipliée par le rapport du transformateur GSU	L'élément de surintensité doit être réglé à plus de 115 % du courant calculé à partir des valeurs suivantes : 1) <i>Puissance active</i> produite – 100 % de la puissance brute en MW déclarée au <i>planificateur de réseau de transport</i> ; et 2) <i>Puissance réactive</i> produite – 150 % de la valeur en MW établie à partir de la puissance nominale du groupe en MVA au facteur de puissance nominal		
		<b>OU</b>				
		2b	Tension calculée au jeu de barres du groupe correspondant à 0,85 p.u. de la tension nominale aux bornes haute tension du transformateur GSU (compte tenu du rapport de transformation et de l'impédance du transformateur)	L'élément de surintensité doit être réglé à plus de 115 % du courant calculé à partir des valeurs suivantes : 1) <i>Puissance active</i> produite – 100 % de la puissance brute en MW déclarée au <i>planificateur de réseau de transport</i> ; et 2) <i>Puissance réactive</i> produite – 150 % de la valeur en MW établie à partir de la puissance nominale du groupe en MVA au facteur de puissance nominal		
	<b>OU</b>					
		2c	Tension simulée au jeu de barres du groupe correspondant à la <i>puissance réactive</i> maximale produite pendant le forçage de champ en réponse à 0,85 p.u. de la tension nominale aux bornes haute tension du transformateur GSU avant le forçage de champ	L'élément de surintensité doit être réglé à plus de 115 % du courant calculé à partir des valeurs suivantes : 1) <i>Puissance active</i> produite – 100 % de la puissance brute en MW déclarée au <i>planificateur de réseau de transport</i> ; et 2) <i>Puissance réactive</i> produite – 100 % de la <i>puissance réactive</i> brute maximale produite en conditions de forçage de champ, déterminée par simulation		
	Relais de surintensité temporisé de phase (fonction 51V-C) supervisé en tension (fonctionnement autorisé selon la tension)	3	Tension au jeu de barres du groupe correspondant à 1,0 p.u. de la tension nominale côté haute tension, multipliée par le rapport du transformateur GSU	La consigne de tension doit être réglée à moins de 75 % de la tension calculée au jeu de barres du groupe		
<b>Début d'une autre application à la page suivante</b>						

Tableau 1 – Critères d'évaluation de la capacité de charge des relais ( <i>suite</i> )					
Application	Type de relais	Option	Tension au jeu de barres <sup>5</sup>	Critères de réglage	
Groupes asynchrones (y compris les installations avec onduleur), ainsi que les <i>éléments</i> utilisés pour regrouper la production de ressources décentralisées	Relais de distance de phase (fonction 21) directionnel vers le réseau de <i>transport</i>	4	Tension au jeu de barres du groupe correspondant à 1,0 p.u. de la tension nominale côté haute tension, multipliée par le rapport du transformateur GSU	L'élément d'impédance doit être réglé en dessous de l'impédance calculée à partir de 130 % de la puissance nominale combinée maximale (en MVA) au facteur de puissance nominal (y compris la puissance réactive produite par tout dispositif statique ou dynamique de puissance réactive)	
	Relais de surintensité de phase (fonctions 50, 51 ou 51V-R à retenue de tension)	5a	Tension au jeu de barres du groupe correspondant à 1,0 p.u. de la tension nominale côté haute tension, multipliée par le rapport du transformateur GSU	L'élément de surintensité doit être réglé à plus de 130 % du courant calculé à partir de la puissance nominale combinée maximale (en MVA) au facteur de puissance nominal (y compris la puissance réactive produite par tout dispositif statique ou dynamique de puissance réactive)	
		<b>OU</b>			
		5b	Tension au jeu de barres du groupe correspondant à 1,0 p.u. de la tension nominale côté haute tension, multipliée par le rapport du transformateur GSU	La limite inférieure de la tolérance de la caractéristique de déclenchement de l'élément de surintensité doit être réglée de manière à ne pas empiéter sur la capacité de la ressource (y compris la puissance réactive produite par la ressource et par tout dispositif statique ou dynamique de puissance réactive) ; voir la figure A	
	Relais de surintensité temporisé de phase (fonction 51V-C) supervisé en tension (fonctionnement autorisé selon la tension)	6	Tension au jeu de barres du groupe correspondant à 1,0 p.u. de la tension nominale côté haute tension, multipliée par le rapport du transformateur GSU	La consigne de tension doit être réglée à moins de 75 % de la tension calculée au jeu de barres du groupe	
<b>Début d'une autre application à la page suivante</b>					

Tableau 1 – Critères d'évaluation de la capacité de charge des relais ( <i>suite</i> )					
Application	Type de relais	Option	Tension au jeu de barres <sup>5</sup>	Critères de réglage	
Relais situés sur le côté basse tension <sup>6</sup> de transformateurs GSU, dans le cas d'un raccordement à des groupes synchrones	Relais de distance de phase (fonction 21) directionnel vers le réseau de <i>transport</i>	7a	Tension au jeu de barres du groupe correspondant à 0,95 p.u. de la tension nominale côté haute tension, multipliée par le rapport du transformateur GSU	L'élément d'impédance doit être réglé en dessous de l'impédance calculée à partir de 115 % des valeurs suivantes : 1) <i>Puissance active</i> produite – 100 % de la puissance brute combinée en MW déclarée au <i>planificateur de réseau de transport</i> ; et 2) <i>Puissance réactive</i> produite – 150 % de la puissance combinée (en MW) établie à partir de la puissance nominale du groupe en MVA au facteur de puissance nominal	
		<b>OU</b>			
		7b	Tension calculée au jeu de barres du groupe correspondant à 0,85 p.u. de la tension nominale aux bornes haute tension du transformateur GSU (compte tenu du rapport de transformation et de l'impédance du transformateur)	L'élément d'impédance doit être réglé en dessous de l'impédance calculée à partir de 115 % des valeurs suivantes : 1) <i>Puissance active</i> produite – 100 % de la puissance brute combinée en MW déclarée au <i>planificateur de réseau de transport</i> ; et 2) <i>Puissance réactive</i> produite – 150 % de la puissance combinée (en MW) établie à partir de la puissance nominale du groupe en MVA au facteur de puissance nominal	
		<b>OU</b>			
		7c	Tension simulée au jeu de barres du groupe correspondant à la <i>puissance réactive</i> maximale produite pendant le forçage de champ en réponse à 0,85 p.u. de la tension nominale aux bornes haute tension du transformateur GSU avant le forçage de champ	L'élément d'impédance doit être réglé en dessous de l'impédance calculée à partir de 115 % des valeurs suivantes : 1) <i>Puissance active</i> produite – 100 % de la puissance brute combinée en MW déclarée au <i>planificateur de réseau de transport</i> ; et 2) <i>Puissance réactive</i> produite – 100 % de la puissance brute combinée maximale (en Mvar) produite en conditions de forçage de champ, déterminée par simulation	
<b>Suite de la même application à la page suivante avec un autre type de relais</b>					

6. Si le relais est installé sur le côté haute tension du transformateur GSU, l'option 14 s'applique.

Tableau 1 – Critères d'évaluation de la capacité de charge des relais ( <i>suite</i> )					
Application	Type de relais	Option	Tension au jeu de barres <sup>5</sup>	Critères de réglage	
Relais situés sur le côté basse tension <sup>7</sup> de transformateurs GSU, dans le cas d'un raccordement à des groupes synchrones	Relais de surintensité de phase (fonctions 50 ou 51)	8a	Tension au jeu de barres du groupe correspondant à 0,95 p.u. de la tension nominale côté haute tension, multipliée par le rapport du transformateur GSU	L'élément de surintensité doit être réglé à plus de 115 % du courant calculé à partir des valeurs suivantes : 1) <i>Puissance active</i> produite – 100 % de la puissance brute combinée en MW déclarée au <i>planificateur de réseau de transport</i> ; et 2) <i>Puissance réactive</i> produite – 150 % de la puissance combinée (en MW) établie à partir de la puissance nominale du groupe en MVA au facteur de puissance nominal	
		<b>OU</b>			
		8b	Tension calculée au jeu de barres du groupe correspondant à 0,85 p.u. de la tension nominale aux bornes haute tension du transformateur GSU (compte tenu du rapport de transformation et de l'impédance du transformateur)	L'élément de surintensité doit être réglé à plus de 115 % du courant calculé à partir des valeurs suivantes : 1) <i>Puissance active</i> produite – 100 % de la puissance brute combinée en MW déclarée au <i>planificateur de réseau de transport</i> ; et 2) <i>Puissance réactive</i> produite – 150 % de la puissance combinée (en MW) établie à partir de la puissance nominale du groupe en MVA au facteur de puissance nominal	
		<b>OU</b>			
		8c	Tension simulée au jeu de barres du groupe correspondant à la <i>puissance réactive</i> maximale produite pendant le forçage de champ en réponse à 0,85 p.u. de la tension nominale aux bornes haute tension du transformateur GSU avant le forçage de champ	L'élément de surintensité doit être réglé à plus de 115 % du courant calculé à partir des valeurs suivantes : 1) <i>Puissance active</i> produite – 100 % de la puissance brute combinée en MW déclarée au <i>planificateur de réseau de transport</i> ; et 2) <i>Puissance réactive</i> produite – 100 % de la puissance brute combinée maximale (en Mvar) produite en conditions de forçage de champ, déterminée par simulation	
<b>Suite de la même application à la page suivante avec un autre type de relais</b>					

7. Si le relais est installé sur le côté haute tension du transformateur GSU, l'option 15 s'applique.

Tableau 1 – Critères d'évaluation de la capacité de charge des relais ( <i>suite</i> )					
Application	Type de relais	Option	Tension au jeu de barres <sup>5</sup>	Critères de réglage	
Relais situés sur le côté basse tension <sup>8</sup> de transformateurs GSU, dans le cas d'un raccordement à des groupes synchrones	Relais directionnel de surintensité de phase (fonction 67) directionnel vers le réseau de <i>transport</i>	9a	Tension au jeu de barres du groupe correspondant à 0,95 p.u. de la tension nominale côté haute tension, multipliée par le rapport du transformateur GSU	L'élément de surintensité doit être réglé à plus de 115 % du courant calculé à partir des valeurs suivantes : 1) <i>Puissance active</i> produite – 100 % de la puissance brute combinée en MW déclarée au <i>planificateur de réseau de transport</i> ; et 2) <i>Puissance réactive</i> produite – 150 % de la puissance combinée (en MW) établie à partir de la puissance nominale du groupe en MVA au facteur de puissance nominal	
		<b>OU</b>			
		9b	Tension calculée au jeu de barres du groupe correspondant à 0,85 p.u. de la tension nominale aux bornes haute tension du transformateur GSU (compte tenu du rapport de transformation et de l'impédance du transformateur)	L'élément de surintensité doit être réglé à plus de 115 % du courant calculé à partir des valeurs suivantes : 1) <i>Puissance active</i> produite – 100 % de la puissance brute combinée en MW déclarée au <i>planificateur de réseau de transport</i> ; et 2) <i>Puissance réactive</i> produite – 150 % de la puissance combinée (en MW) établie à partir de la puissance nominale du groupe en MVA au facteur de puissance nominal	
		<b>OU</b>			
		9c	Tension simulée au jeu de barres du groupe correspondant à la <i>puissance réactive</i> maximale produite pendant le forçage de champ en réponse à 0,85 p.u. de la tension nominale aux bornes haute tension du transformateur GSU avant le forçage de champ	L'élément de surintensité doit être réglé à plus de 115 % du courant calculé à partir des valeurs suivantes : 1) <i>Puissance active</i> produite – 100 % de la puissance brute combinée en MW déclarée au <i>planificateur de réseau de transport</i> ; et 2) <i>Puissance réactive</i> produite – 100 % de la puissance brute combinée maximale (en Mvar) produite en conditions de forçage de champ, déterminée par simulation	
<b>Début d'une autre application à la page suivante</b>					

8. Si le relais est installé sur le côté haute tension du transformateur GSU, l'option 16 s'applique.

Tableau 1 – Critères d'évaluation de la capacité de charge des relais (suite)				
Application	Type de relais	Option	Tension au jeu de barres <sup>5</sup>	Critères de réglage
Relais situés sur le côté basse tension de transformateurs GSU, dans le cas d'un raccordement à des groupes asynchrones seulement (y compris les installations avec onduleur)	Relais de distance de phase (fonction 21) directionnel vers le réseau de <i>transport</i> <sup>9</sup>	10	Tension au jeu de barres du groupe correspondant à 1,0 p.u. de la tension nominale côté haute tension, multipliée par le rapport du transformateur GSU	L'élément d'impédance doit être réglé en dessous de l'impédance calculée à partir de 130 % de la puissance nominale combinée maximale (en MVA) au facteur de puissance nominal (y compris la puissance réactive produite par tout dispositif statique ou dynamique de puissance réactive)
	Relais de surintensité de phase (fonctions 50 ou 51) <sup>10</sup>	11	Tension au jeu de barres du groupe correspondant à 1,0 p.u. de la tension nominale côté haute tension, multipliée par le rapport du transformateur GSU, pour les relais de surintensité installés sur le côté basse tension	L'élément de surintensité doit être réglé à plus de 130 % du courant calculé à partir de la puissance nominale combinée maximale (en MVA) au facteur de puissance nominal (y compris la puissance réactive produite par tout dispositif statique ou dynamique de puissance réactive)
	Relais directionnel de surintensité de phase (fonction 67) directionnel vers le réseau de <i>transport</i> <sup>11</sup>	12	Tension au jeu de barres du groupe correspondant à 1,0 p.u. de la tension nominale côté haute tension, multipliée par le rapport du transformateur GSU	L'élément de surintensité doit être réglé à plus de 130 % du courant calculé à partir de la puissance nominale combinée maximale (en MVA) au facteur de puissance nominal (y compris la puissance réactive produite par tout dispositif statique ou dynamique de puissance réactive)
<b>Début d'une autre application à la page suivante</b>				

9. Si le relais est installé sur le côté haute tension du transformateur GSU, l'option 17 s'applique.

10. Si le relais est installé sur le côté haute tension du transformateur GSU, l'option 18 s'applique.

11. Si le relais est installé sur le côté haute tension du transformateur GSU, l'option 19 s'applique.

Tableau 1 – Critères d'évaluation de la capacité de charge des relais ( <i>suite</i> )					
Application	Type de relais	Option	Tension au jeu de barres <sup>5</sup>	Critères de réglage	
Transformateurs de service auxiliaire (UAT)	Relais de surintensité de phase (fonctions 50 ou 51) aux bornes haute tension de l'UAT, le déclenchement du relais entraînant l'indisponibilité du groupe associé	13a	1,0 p.u. de la tension nominale côté haute tension de l'UAT	L'élément de surintensité doit être réglé à plus de 150 % du courant calculé à partir de la puissance nominale maximale (en MVA) de l'UAT	
		<b>OU</b>			
		13b	Tension au jeu de barres de l'UAT correspondant au courant mesuré	L'élément de surintensité doit être réglé à plus de 150 % du courant mesuré de l'UAT à la puissance active brute maximale du groupe déclarée au <i>planificateur de réseau de transport</i>	
Relais situés sur le côté haute tension <sup>12</sup> de transformateurs GSU, y compris les relais situés à l'extrémité éloignée de la ligne, pour des <i>éléments</i> qui relient un ou des transformateurs GSU au réseau de <i>transport</i> et qui servent exclusivement à transférer de l'énergie directement à partir d'un groupe de production ou d'une centrale du <i>BES</i> (ces <i>éléments</i> pouvant toutefois aussi alimenter des charges de centrale) – dans le cas d'un raccordement à des groupes synchrones	Relais de distance de phase (fonction 21) directionnel vers le réseau de <i>transport</i>	14a	0,85 p.u. de la tension nominale de la ligne à l'emplacement du relais	L'élément d'impédance doit être réglé en dessous de l'impédance calculée à partir de 115 % des valeurs suivantes : 1) <i>Puissance active</i> produite – 100 % de la puissance brute combinée en MW déclarée au <i>planificateur de réseau de transport</i> ; et 2) <i>Puissance réactive</i> produite – 120 % de la puissance combinée (en MW) établie à partir de la puissance nominale du groupe en MVA au facteur de puissance nominal	
		<b>OU</b>			
		14b	Tension simulée de la ligne, à l'emplacement du relais, correspondant à la <i>puissance réactive</i> maximale produite pendant le forçage de champ en réponse à 0,85 p.u. de la tension nominale à l'extrémité éloignée de la ligne avant le forçage de champ	L'élément d'impédance doit être réglé en dessous de l'impédance calculée à partir de 115 % des valeurs suivantes : 1) <i>Puissance active</i> produite – 100 % de la puissance brute combinée en MW déclarée au <i>planificateur de réseau de transport</i> ; et 2) <i>Puissance réactive</i> produite – 100 % de la puissance brute combinée maximale (en Mvar) produite en conditions de forçage de champ, déterminée par simulation	
<b>Suite de la même application à la page suivante avec un autre type de relais</b>					

12. Si le relais est installé sur le côté basse tension du transformateur GSU, l'option 7 s'applique.



Tableau 1 – Critères d'évaluation de la capacité de charge des relais ( <i>suite</i> )					
Application	Type de relais	Option	Tension au jeu de barres <sup>5</sup>	Critères de réglage	
Relais situés sur le côté haute tension <sup>13</sup> de transformateurs GSU, y compris les relais situés à l'extrémité éloignée de la ligne, pour des <i>éléments</i> qui relient un ou des transformateurs GSU au réseau de <i>transport</i> et qui servent exclusivement à transférer de l'énergie directement à partir d'un groupe de production ou d'une centrale du <i>BES</i> (ces <i>éléments</i> pouvant toutefois aussi alimenter des charges de centrale) – dans le cas d'un raccordement à des groupes synchrones	Élément de surveillance de surintensité instantané de phase (fonction 50) associé à des systèmes sensibles au courant et à fonctions de communication, avec déclenchement en cas de perte de communication ; ou relais de surintensité temporisé de phase t (fonction 51)	15a	0,85 p.u. de la tension nominale de la ligne à l'emplacement du relais	L'élément de surintensité doit être réglé à plus de 115 % du courant calculé à partir des valeurs suivantes : 1) <i>Puissance active</i> produite – 100 % de la puissance brute combinée en MW déclarée au <i>planificateur de réseau de transport</i> ; et 2) <i>Puissance réactive</i> produite – 120 % de la puissance combinée (en MW) établie à partir de la puissance nominale du groupe en MVA au facteur de puissance nominal	
		<b>OU</b>			
		15b	Tension simulée de la ligne, à l'emplacement du relais, correspondant à la <i>puissance réactive</i> maximale produite pendant le forçage de champ en réponse à 0,85 p.u. de la tension nominale à l'extrémité éloignée de la ligne avant le forçage de champ	L'élément de surintensité doit être réglé à plus de 115 % du courant calculé à partir des valeurs suivantes : 1) <i>Puissance active</i> produite – 100 % de la puissance brute combinée en MW déclarée au <i>planificateur de réseau de transport</i> ; et 2) <i>Puissance réactive</i> produite – 100 % de la puissance brute combinée maximale (en Mvar) produite en conditions de forçage de champ, déterminée par simulation	
<b>Suite de la même application à la page suivante avec un autre type de relais</b>					

13. Si le relais est installé sur le côté basse tension du transformateur GSU, l'option 8 s'applique.

Tableau 1 – Critères d'évaluation de la capacité de charge des relais ( <i>suite</i> )				
Application	Type de relais	Option	Tension au jeu de barres <sup>5</sup>	Critères de réglage
Relais situés sur le côté haute tension <sup>14</sup> de transformateurs GSU, y compris les relais situés à l'extrémité éloignée de la ligne, pour des <i>éléments</i> qui relient un ou des transformateurs GSU au réseau de <i>transport</i> et qui servent exclusivement à transférer de l'énergie directement à partir d'un groupe de production ou d'une centrale du <i>BES</i> (ces <i>éléments</i> pouvant toutefois aussi alimenter des charges de centrale) – dans le cas d'un raccordement à des groupes synchrones	Élément de surveillance de surintensité instantané directionnel de phase (fonction 67) associé à des systèmes sensibles au courant et à fonctions de communication, avec déclenchement en cas de perte de communication – directionnel vers le réseau de <i>transport</i> ; ou relais directionnels temporisés de surintensité de phase (fonction 67) – directionnel vers le réseau de <i>transport</i>	16a	0,85 p.u. de la tension nominale de la ligne à l'emplacement du relais	L'élément de surintensité doit être réglé à plus de 115 % du courant calculé à partir des valeurs suivantes : 1) <i>Puissance active</i> produite – 100 % de la puissance brute combinée en MW déclarée au <i>planificateur de réseau de transport</i> ; et 2) <i>Puissance réactive</i> produite – 120 % de la puissance combinée (en MW) établie à partir de la puissance nominale du groupe en MVA au facteur de puissance nominal
		<b>OU</b>		
		16b	Tension simulée de la ligne, à l'emplacement du relais, correspondant à la <i>puissance réactive</i> maximale produite pendant le forçage de champ en réponse à 0,85 p.u. de la tension nominale à l'extrémité éloignée de la ligne avant le forçage de champ	L'élément de surintensité doit être réglé à plus de 115 % du courant calculé à partir des valeurs suivantes : 1) <i>Puissance active</i> produite – 100 % de la puissance brute combinée en MW déclarée au <i>planificateur de réseau de transport</i> ; et 2) <i>Puissance réactive</i> produite – 100 % de la puissance brute combinée maximale (en Mvar) produite en conditions de forçage de champ, déterminée par simulation
<b>Début d'une autre application à la page suivante</b>				

14. Si le relais est installé sur le côté basse tension du transformateur GSU, l'option 9 s'applique.

Tableau 1 – Critères d'évaluation de la capacité de charge des relais (suite)				
Application	Type de relais	Option	Tension au jeu de barres <sup>5</sup>	Critères de réglage
Relais situés sur le côté haute tension <sup>15</sup> de transformateurs GSU, y compris les relais situés à l'extrémité éloignée de la ligne, pour des éléments qui relient un ou des transformateurs GSU au réseau de transport et qui servent exclusivement à transférer de l'énergie directement à partir d'un groupe de production ou d'une centrale du BES (ces éléments pouvant toutefois aussi alimenter des charges de centrale) – dans le cas d'un raccordement à des groupes asynchrones seulement (y compris des installations avec onduleur)	Relais de distance de phase (fonction 21) directionnel vers le réseau de transport	17	1,0 p.u. de la tension nominale de la ligne à l'emplacement du relais	L'élément d'impédance doit être réglé en dessous de l'impédance calculée à partir de 130 % de la puissance nominale combinée maximale (en MVA) au facteur de puissance nominal (y compris la puissance réactive produite par tout dispositif statique ou dynamique de puissance réactive)
	Suite de la même application à la page suivante avec un autre type de relais			

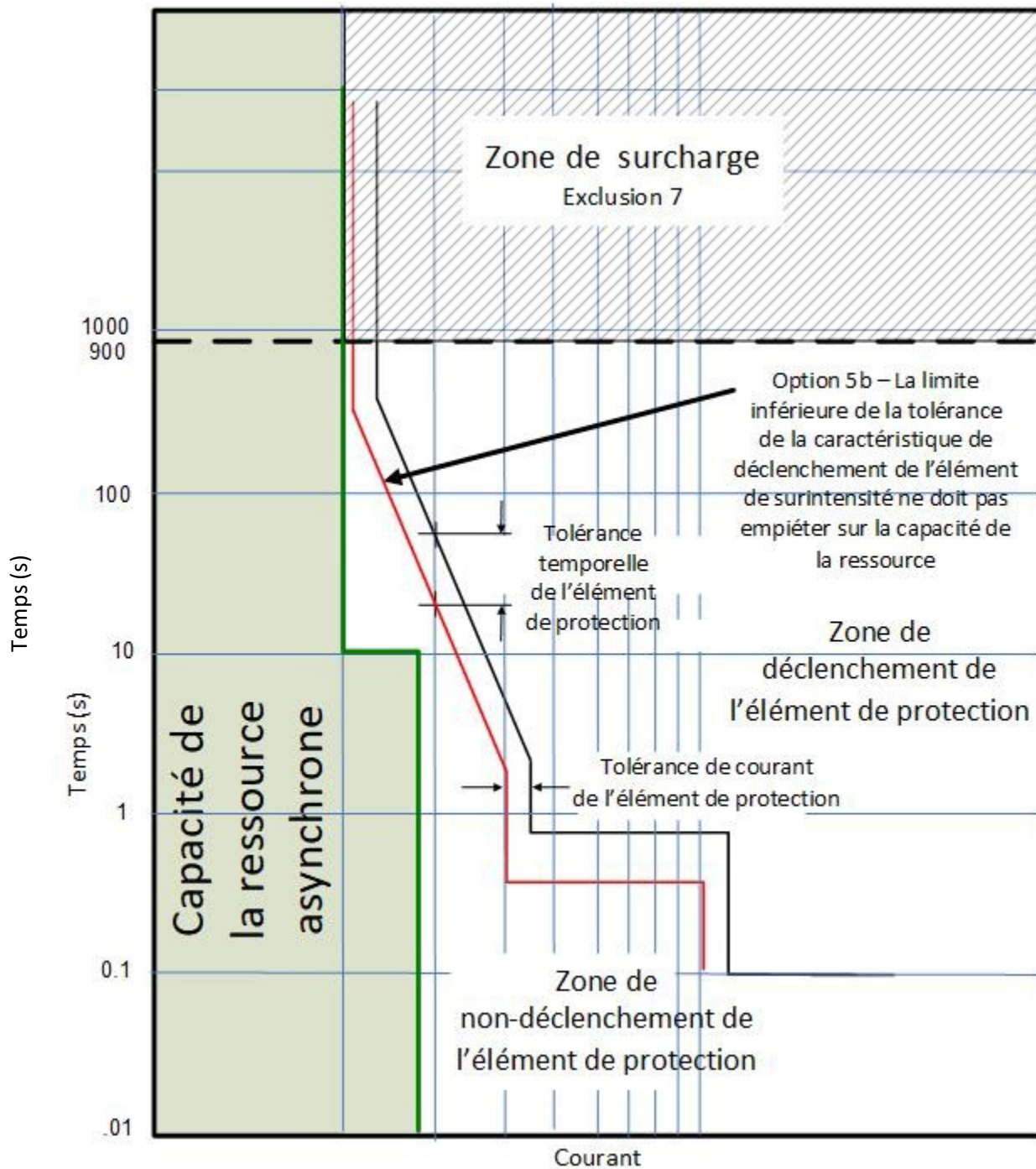
15. Si le relais est installé sur le côté basse tension du transformateur GSU, l'option 10 s'applique.

Tableau 1 – Critères d'évaluation de la capacité de charge des relais (suite)				
Application	Type de relais	Option	Tension au jeu de barres <sup>5</sup>	Critères de réglage
Relais situés sur le côté haute tension <sup>16</sup> de transformateurs GSU, y compris les relais situés à l'extrémité éloignée de la ligne, pour des <i>éléments</i> qui relient un ou des transformateurs GSU au réseau de <i>transport</i> et qui servent exclusivement à transférer de l'énergie directement à partir d'un groupe de production ou d'une centrale du <i>BES</i> (ces <i>éléments</i> pouvant toutefois aussi alimenter des charges de centrale) – dans le cas d'un raccordement à des groupes asynchrones seulement (y compris des installations avec onduleur)	Élément de surveillance de surintensité instantané de phase (fonction 50) associé à des systèmes sensibles au courant et à fonctions de communication, avec déclenchement en cas de perte de communication ; ou relais de surintensité temporisé de phase (fonction 51)	18	1,0 p.u. de la tension nominale de la ligne à l'emplacement du relais	L'élément de surintensité doit être réglé à plus de 130 % du courant calculé à partir de la puissance nominale combinée maximale (en MVA) au facteur de puissance nominal (y compris la puissance réactive produite par tout dispositif statique ou dynamique de puissance réactive)
	<b>Suite de la même application à la page suivante avec un autre type de relais</b>			

16. Si le relais est installé sur le côté basse tension du transformateur GSU, l'option 11 s'applique.

Tableau 1 – Critères d'évaluation de la capacité de charge des relais (suite)				
Application	Type de relais	Option	Tension au jeu de barres <sup>5</sup>	Critères de réglage
Relais situés sur le côté haute tension <sup>17</sup> de transformateurs GSU, y compris les relais situés à l'extrémité éloignée de la ligne, pour des <i>éléments</i> qui relient un ou des transformateurs GSU au réseau de <i>transport</i> et qui servent exclusivement à transférer de l'énergie directement à partir d'un groupe de production ou d'une centrale du <i>BES</i> (ces <i>éléments</i> pouvant toutefois aussi alimenter des charges de centrale) – dans le cas d'un raccordement à des groupes asynchrones seulement (y compris des installations avec onduleur)	Élément de surveillance de surintensité instantané directionnel de phase (fonction 67) associé à des systèmes sensibles au courant et à fonctions de communication, avec déclenchement en cas de perte de communication – directionnel vers le réseau de <i>transport</i> ; ou relais de surintensité temporisé directionnel de phase (fonction 67)	19	1,0 p.u. de la tension nominale de la ligne à l'emplacement du relais	L'élément de surintensité doit être réglé à plus de 130 % du courant calculé à partir de la puissance nominale combinée maximale (en MVA) au facteur de puissance nominal (y compris la puissance réactive produite par tout dispositif statique ou dynamique de puissance réactive)
<b>Fin du tableau 1</b>				

17. Si le relais est installé sur le côté basse tension du transformateur GSU, l'option 12 s'applique.



**Figure A**

Cette figure illustre le principe de l'option 5b ; elle ne spécifie aucunement la courbe de l'élément de protection ni le fabricant

## PRC-025-2 – Éclaircissements et commentaires techniques

### Introduction

Le document technique [Considerations for Power Plant and Transmission System Protection Coordination](#), publié par le Sous-comité sur le contrôle et la protection du réseau (SPCS) de la NERC, présente un exposé de fond sur les fonctions de protection et sur le comportement des groupes de production, qui font l'objet de la présente norme. La dernière révision de ce document date de juillet 2015<sup>18</sup>.

La base des critères de capacité de charge de la présente norme qui s'appliquent aux relais utilisés aux bornes d'un groupe de production ou sur le côté basse tension d'un transformateur élévateur de groupe de production (GSU) correspond aux valeurs de charge dynamiques des groupes de production observées lors de la panne générale du 14 août 2003, lors d'autres événements réseau ultérieurs et lors de simulations de réponse des groupes de production à des conditions de réseau semblables. La *puissance réactive* produite pendant le forçage de champ lors de ces événements et simulations est voisine de 150 % de la capacité de *puissance active* (en MW) du groupe de production lorsque celui-ci fonctionne à sa capacité de *puissance active*. Dans le document technique de référence du SPCS, deux conditions d'exploitation ont été examinées à partir de ces événements et simulations : 1) lorsque le groupe fonctionne à sa *puissance active* nominale (en MW) avec une production de *puissance réactive* (en Mvar) équivalente à 150 % de la valeur nominale en MW (ce qui représente un certain degré de forçage de champ), et 2) lorsque le groupe fonctionne à sa limite inférieure déclarée de *puissance active* (par exemple, 40 % de la *puissance active* nominale) avec un niveau de *puissance réactive* (en Mvar) équivalent à 175 % de la valeur nominale en MW (ce qui représente un degré accru de forçage de champ).

Les deux conditions ci-dessus sont évaluées avec une tension de 0,85 p.u. côté haute tension du transformateur GSU. On considère que ces régimes de charge correspondent à des valeurs prudentes de niveau élevé de *puissance réactive* produite par le groupe de production avec une tension de 0,85 p.u. côté haute tension établie à partir des observations précitées. Cependant, aux fins de la présente norme, il a été déterminé que le deuxième régime de charge (40 %) n'apporte aucun bienfait supplémentaire et ne fait qu'augmenter la complexité pour une entité de déterminer comment satisfaire à la norme. Étant donné le caractère prudent du critère retenu, qui pourrait s'avérer trop difficile à respecter pour un certain nombre de groupes de production, une autre méthode est présentée dans laquelle la *puissance réactive* produite est déterminée par simulation. Par ailleurs, pour tenir compte des pertes de *puissance réactive* dans le transformateur GSU, un niveau égal à 120 % de la valeur nominale en MW a été prévu pour les relais situés sur le côté haute tension du transformateur GSU et sur les *éléments* qui relient un ou des transformateurs GSU au réseau de *transport* et qui servent exclusivement à transférer de l'énergie directement à partir d'un groupe de production ou d'une centrale du *BES*.

L'expression « tout en maintenant une protection fiable contre les défauts » de l'exigence E1 indique que le *propriétaire d'installation de production*, le *propriétaire d'installation de transport* et le *distributeur* doivent chacun se conformer à la présente norme tout en respectant ses propres objectifs de protection. Les relais de protection sensibles à la charge visés par la présente norme peuvent avoir pour mission d'assurer diverses fonctions de protection de réserve, tant pour un groupe de production ou une centrale que dans le réseau de *transport*, et la présente norme ne doit pas avoir pour effet de nuire à ces fonctions de protection. Le *propriétaire d'installation de production*, le *propriétaire d'installation de transport* et le *distributeur* doivent donc tenir compte à la fois des exigences de la présente norme et de leurs propres objectifs de protection, et apporter des modifications à leurs relais ou à leur stratégie de protection de manière à respecter ces deux impératifs.

---

18. <https://www.nerc.com/comm/PC/System%20Protection%20and%20Control%20Subcommittee%20SPCS%20/SPCS%20Gen%20Prot%20Coordination%20Technical%20Reference%20Document.pdf>

Par exemple, si l'objectif de protection est d'assurer une protection de réserve en cas de panne d'un disjoncteur de *transport*, il peut s'avérer impossible de réaliser cet objectif tout en respectant la présente norme si un simple relais d'impédance est utilisé. Dans ce cas, il peut être possible de répondre aux deux impératifs en remplaçant le relais existant par un relais moderne de technologie avancée offrant des fonctions comme la désensibilisation de charge. Sinon, il pourrait falloir reconsidérer si la méthode existante est appropriée pour réaliser la protection en cas de panne du disjoncteur de *transport*, et si cette protection ne serait pas mieux assurée, par exemple, au moyen d'un relais de défaillance de disjoncteur avec système de télédéclenchement.

Afin de respecter l'exigence E1, le *propriétaire d'installation de production*, le *propriétaire d'installation de transport* et le *distributeur* doivent comprendre les applications du tableau 1, Critères d'évaluation de la capacité de charge des relais, présenté à l'annexe 1, Réglages des relais (ci-après « le tableau 1 »), pour déterminer les réglages qu'il doit appliquer à chacun de ses relais de protection sensibles à la charge afin d'empêcher le déclenchement intempestif de ses groupes de production lorsque surviennent les conditions du réseau anticipées par la présente norme.

### Applicabilité

Afin d'atteindre l'objectif de fiabilité de la présente norme, il est nécessaire de couvrir tous les relais de protection sensibles à la charge susceptibles de réagir à une puissance accrue produite par les groupes de production en réponse à des perturbations du réseau. Cette norme vise donc les relais utilisés par le *propriétaire d'installation de production*, le *propriétaire d'installation de transport* et le *distributeur* aux bornes des groupes de production, des transformateurs élévateurs de groupe de production (GSU), des transformateurs de service auxiliaire (UAT), des *éléments* qui relient un ou des transformateurs GSU au réseau de *transport* et qui servent exclusivement à transférer de l'énergie directement à partir d'un groupe de production ou d'une centrale du *BES*, ainsi que des *éléments* utilisés pour regrouper la production de ressources décentralisées.

L'installation de raccordement du *propriétaire d'installation de production* (appelée parfois « installation de transport » ou « lien de raccordement interne ») est constituée des *éléments* situés entre le transformateur GSU et l'interface avec la partie du *BES* qui appartient au *propriétaire d'installation de transport*. Dans la présente norme, il a été décidé de ne pas utiliser le terme « installation de raccordement de la production » reconnu par l'industrie et utilisé dans les documents du projet 2010-07 (exigences relatives aux groupes de production à l'interface du réseau de *transport*), parce que dans la version anglaise, le terme « generator interconnection Facility » (traduit par « installation de raccordement de la production ») laisse entendre que l'installation appartient au *propriétaire d'installation de production*. La présente norme désigne ces installations comme des « éléments qui relient un ou des transformateurs GSU au réseau de *transport* et qui servent exclusivement à transférer de l'énergie directement à partir d'un groupe de production ou d'une centrale du *BES* » afin d'inclure ces installations lorsqu'elles appartiennent aussi au *propriétaire d'installation de transport* ou au *distributeur*. Les relais de protection sensibles à la charge sont visés par les exigences de la présente norme selon leur emplacement et selon l'application des fonctions de protection. Les figures 1, 2 et 3 illustrent divers raccordements d'interface de groupe de production avec le réseau de *transport* ; la figure 4 montre un exemple d'*éléments* utilisés pour regrouper la production de ressources décentralisées et auxquels s'applique la présente norme.

### Figure 1

L'exemple de la figure 1 représente un ou plusieurs groupes de production reliés au réseau de *transport* par une ligne radiale qui sert exclusivement à transférer de l'énergie directement à partir d'un groupe de production ou d'une centrale du *BES* vers le réseau. Le relais de protection R1 situé sur le côté haute tension du transformateur GSU et associé au disjoncteur CB100 sert généralement à assurer une



protection de réserve pour les relais du jeu de barres A, et dans certains cas du jeu de barres B. Dans un tel cas, le relais R1 est visé par l'exigence de capacité de charge de la norme PRC-025-2, selon l'option appropriée du tableau 1 (14 à 19) pour les *éléments* qui relient un ou des transformateurs GSU au réseau de *transport* et qui servent exclusivement à transférer de l'énergie directement à partir d'un groupe de production ou d'une centrale du *BES*.

Le relais de protection R2 associé au disjoncteur d'alimentation CB102 de la centrale sert principalement à protéger la ligne au moyen d'une fonction différentielle entre les jeux de barres A et B, tout en assurant aussi une protection de réserve pour les relais de *transport* au jeu de barres B. Dans ce cas, la fonction du relais qui assure la protection de la ligne est visée par l'exigence de capacité de charge de la norme PRC-025-2, selon l'option appropriée du tableau 1 (15a, 15b, 16a, 16b, 18 ou 19), pour les éléments de surveillance de surintensité de phase (détecteurs de défaut de phase) associés à des systèmes sensibles au courant et à fonctions de communication (fil pilote, comparaison de phases, courant différentiel de ligne) avec déclenchement en cas de perte de communication. La fonction de protection de réserve est visée par l'exigence de la norme PRC-025-2, selon l'option appropriée du tableau 1 (14 à 19), pour les *éléments* qui relient un ou des transformateurs GSU au réseau de *transport* et qui servent exclusivement à transférer de l'énergie directement à partir d'un groupe de production ou d'une centrale du *BES*.

Comme les *éléments* qui relient un ou des transformateurs GSU au réseau de *transport* et qui servent exclusivement à transférer de l'énergie directement à partir d'un groupe de production ou d'une centrale du *BES* sont visés par la présente norme, la capacité de charge des relais utilisés avec ces *éléments* – situés dans la zone grisée de la figure 1 (CB102 et CB103) – doit être étudiée. Si le relais R2 ou R3 comporte un élément directionnel vers le réseau de *transport* (jeux de barres B, C et D) ou n'est pas directionnel, ce relais sera sensible à une augmentation de la puissance du groupe de production en réponse à une perturbation du réseau, et est donc soumis aux critères de réglage de capacité de charge de la norme. Si le relais R2 ou R3 comporte un élément directionnel vers le groupe de production (jeu de barres A), il ne sera pas sensible à une augmentation de la puissance du groupe en réponse à une perturbation du réseau ; par conséquent, l'entité n'est pas tenue d'y appliquer les critères de réglage de capacité de charge de la norme.

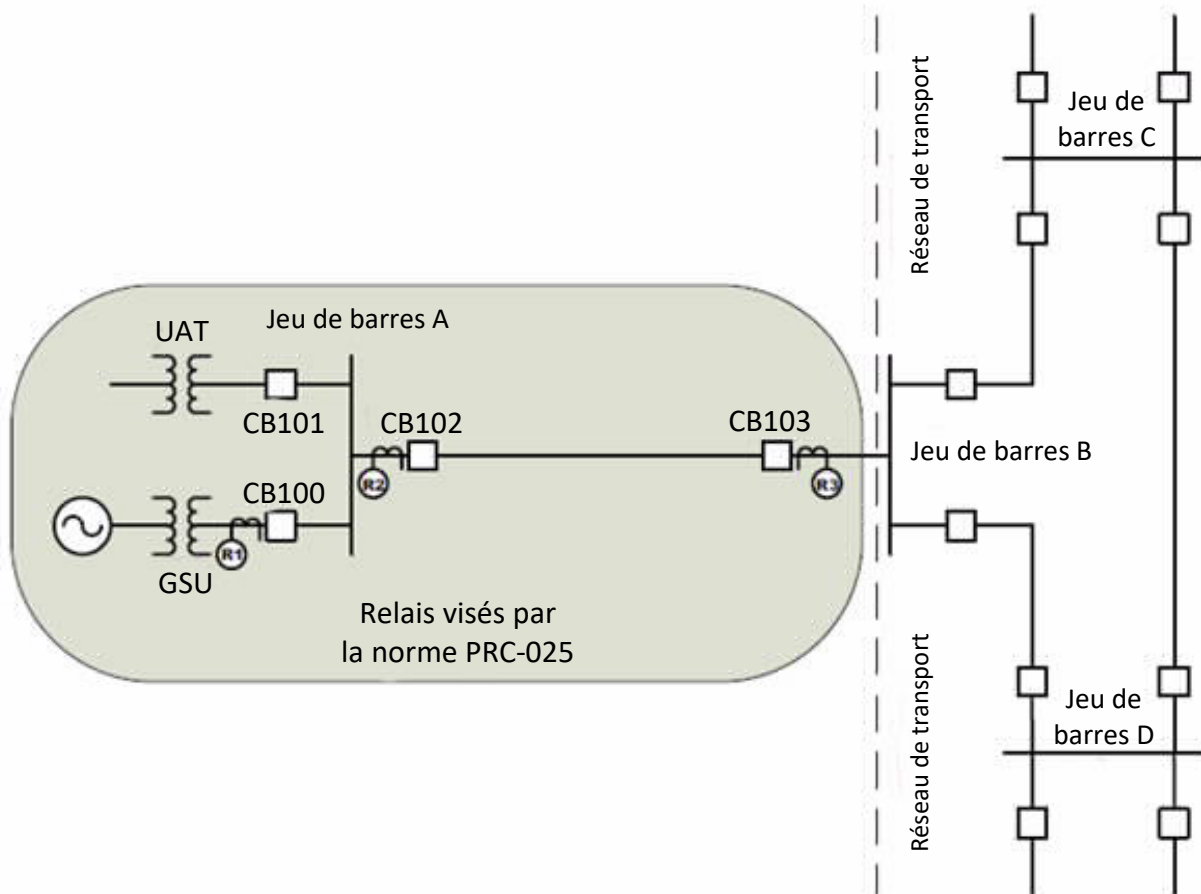


Figure 1 : Production d'énergie transférée par une seule ligne radiale

## Figure 2

L'exemple de la figure 2 représente un ou plusieurs groupes de production reliés au réseau de *transport* par plusieurs lignes qui servent exclusivement à transférer de l'énergie directement à partir d'un groupe de production ou d'une centrale du *BES* vers le réseau. Le relais de protection R1 situé sur le côté haute tension du transformateur GSU et associé au disjoncteur CB100 sert généralement à assurer une protection de réserve pour les relais de *transport* situés au jeu de barres A, et dans certains cas au jeu de barres B. Dans un tel cas, le relais R1 est visé par l'exigence de capacité de charge de la norme PRC-025-2, selon l'option appropriée du tableau 1 (14 à 19), pour les *éléments* qui relient un ou des transformateurs GSU au réseau de *transport* et qui servent exclusivement à transférer de l'énergie directement à partir d'un groupe de production ou d'une centrale du *BES*.

Les relais de protection R2 et R3 associés aux disjoncteurs d'alimentation CB102 et CB103 de la centrale servent principalement à protéger la ligne entre les jeux de barres A et B, tout en assurant aussi une protection de réserve pour les relais de *transport* au jeu de barres B. Dans ce cas, la fonction des relais qui assure la protection de la ligne est visée par l'exigence de capacité de charge de la norme PRC-025-2, selon l'option appropriée du tableau 1 (15a, 15b, 16a, 16b, 18 ou 19), pour les *éléments* de surveillance de surintensité de phase (détecteurs de défaut de phase) associés à des systèmes sensibles au courant et à fonctions de communication (fil pilote, comparaison de phases, courant différentiel de ligne) avec déclenchement en cas de perte de communication. La fonction de protection de réserve est visée par l'exigence de la norme PRC-025-2, selon l'option appropriée du tableau 1 (14 à 19), pour les *éléments* qui

relient un ou des transformateurs GSU au réseau de *transport* et qui servent exclusivement à transférer de l'énergie directement à partir d'un groupe de production ou d'une centrale du *BES*.

Comme les *éléments* qui relient un ou des transformateurs GSU au réseau de *transport* et qui servent exclusivement à transférer de l'énergie directement à partir d'un groupe de production ou d'une centrale du *BES* sont visés par la présente norme, la capacité de charge des relais utilisés avec ces *éléments* – situés dans la zone grisée de la figure 2 (CB102, CB103, CB104 et CB105) – doit être étudiée. Si le relais R2, R3, R4 ou R5 comporte un élément directionnel vers le réseau de *transport* (jeux de barres B, C et D) ou n'est pas directionnel, ce relais sera sensible à une augmentation de la puissance du groupe de production en réponse à une perturbation du réseau, et est donc soumis aux critères de réglage de capacité de charge de la norme. Si le relais R2, R3, R4 ou R5 comporte un élément directionnel vers le groupe de production (jeu de barres A), il ne sera pas sensible à une augmentation de la puissance du groupe en réponse à une perturbation du réseau ; par conséquent, l'entité n'est pas tenue d'y appliquer les critères de réglage de capacité de charge de la norme.

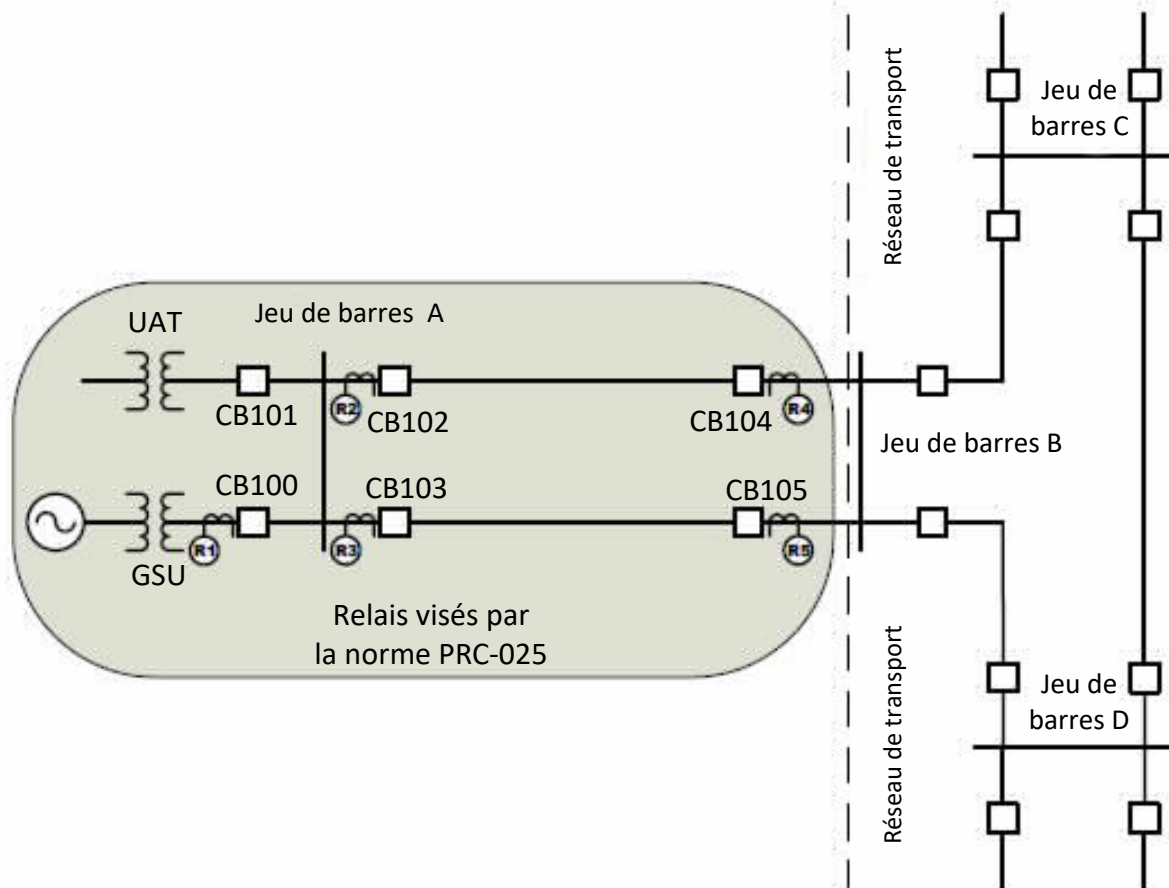


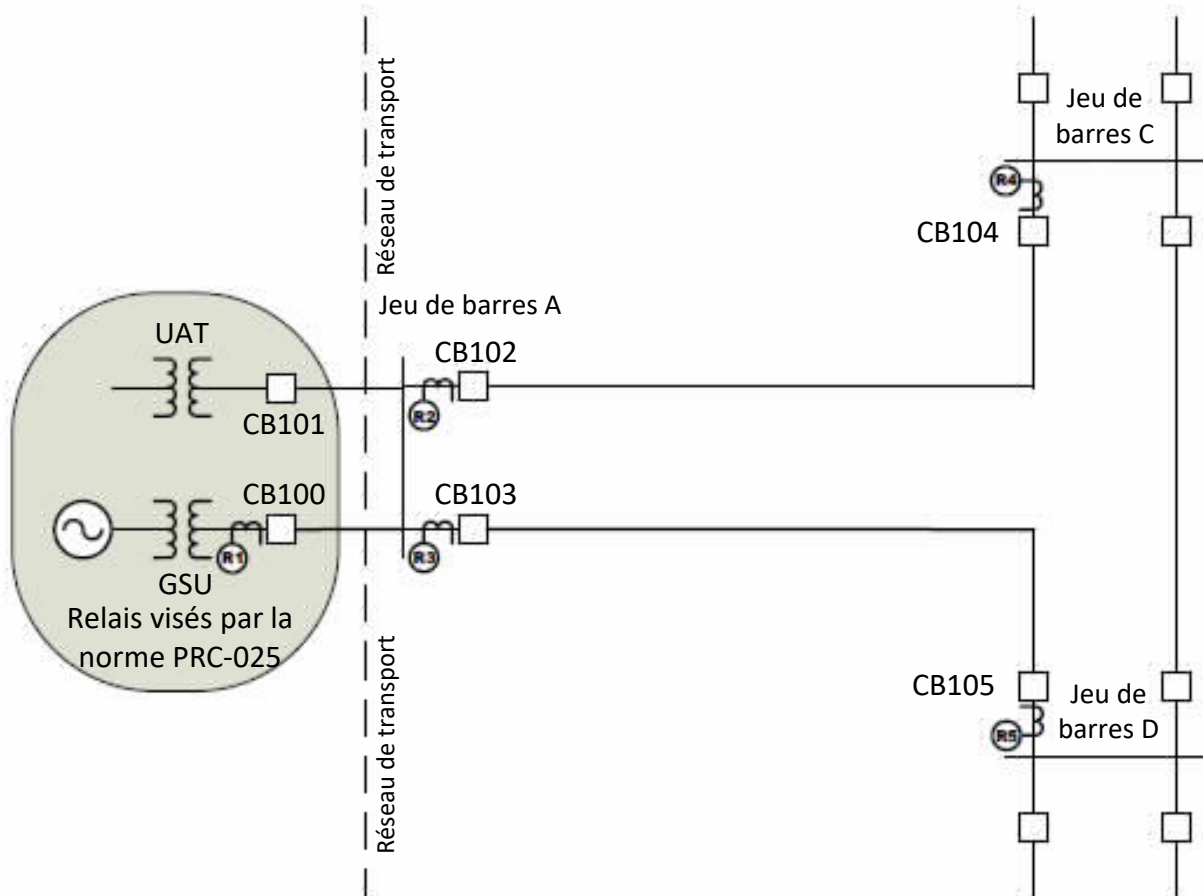
Figure 2 : Production d'énergie transférée par plusieurs lignes radiales

### Figure 3

L'exemple de la figure 3 représente un ou plusieurs groupes de production qui transfèrent de l'énergie par diverses lignes vers le réseau de *transport* par l'intermédiaire d'un réseau. Le relais de protection R1 situé sur le côté haute tension du transformateur GSU et associé au disjoncteur CB100 sert généralement à assurer une protection de réserve pour les relais de *transport* situés au jeu de barres A, et dans certains cas au jeu de barres C ou D. Dans un tel cas, le relais R1 est visé par l'exigence de capacité de charge de la

norme PRC-025-2, selon l'option appropriée du tableau 1 (14 à 19), pour les *éléments* qui relient un ou des transformateurs GSU au réseau de *transport* et qui servent exclusivement à transférer de l'énergie directement à partir d'un groupe de production ou d'une centrale du *BES*.

Comme les lignes entre les jeux de barres A et C et entre les jeux de barres A et D font partie du réseau de transport, ces lignes ne sont pas considérées comme des *éléments* qui relient un ou des transformateurs GSU au réseau de *transport* et qui servent exclusivement à transférer de l'énergie directement à partir d'un groupe de production ou d'une centrale du *BES*. Par conséquent, l'entité responsable visée doit respecter les exigences de la norme PRC-023 pour les relais de protection sensibles à la charge R2 et R3. Les relais sensibles à la charge-R4 et R5 de l'entité responsable visée, associés aux disjoncteurs CB104 et CB105 aux jeux de barres C et D, sont également soumis aux exigences de la norme PRC-023.



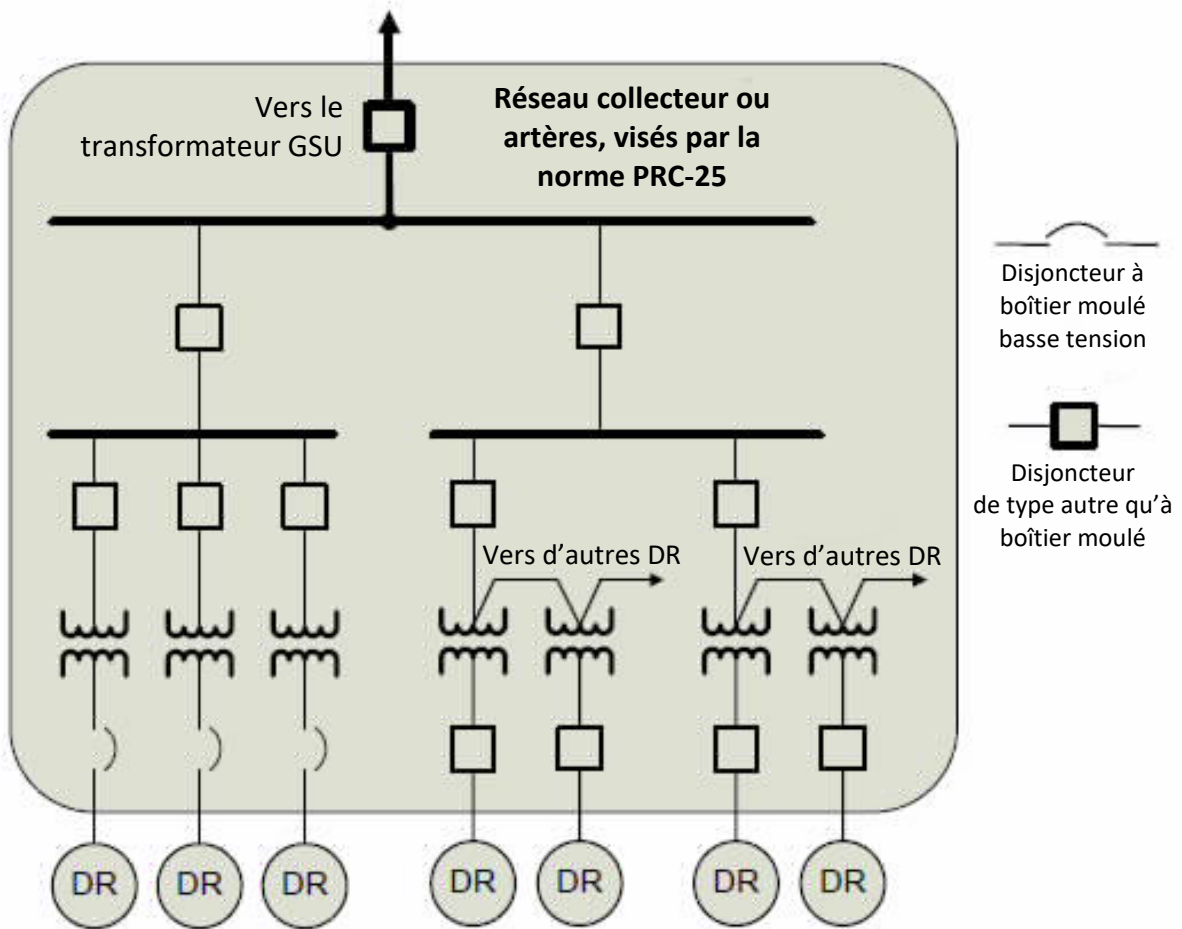
**Figure 3 : Production d'énergie transférée par l'intermédiaire d'un réseau**

La présente norme vise aussi les transformateurs qui alimentent les services auxiliaires de groupe de production ou de centrale. Ces transformateurs, quelle que soit leur dénomination, servent à assurer l'alimentation auxiliaire lorsque les groupes sont en marche ; ils sont appelés ci-après « UAT ». L'inclusion de ces transformateurs donne suite au paragraphe 104 de l'ordonnance 733 de la FERC, qui demande à la NERC d'incorporer à la présente norme une exigence de capacité de charge pour les relais de protection contre les surcharges des UAT qui alimentent les services auxiliaires normaux des groupes de production. Le Sous-comité sur le contrôle et la protection du réseau de la NERC traite de la protection des UAT côté

basse tension dans le document *Auxiliary Transformer Overcurrent Relay Loadability During a Transmission Depressed Voltage Condition*<sup>19</sup> (mars 2016).

**Figure 4**

Les *éléments* utilisés pour regrouper la production de ressources décentralisées (appelés parfois « réseau collecteur » ou « artères ») sont les *éléments* qui relient les différents groupes de production et le point commun de raccordement au réseau de *transport*.



**Figure 4 : Éléments utilisés pour regrouper la production de ressources décentralisées (RD)**

### Comportement des groupes synchrones

En présence d'une tension affaiblie, un groupe de production synchrone réagit en augmentant la *puissance réactive* qu'il produit afin de soutenir la tension à ses bornes. Dans cette condition de fonctionnement, appelée « forçage de champ », la *puissance réactive* produite dépasse la capacité en régime permanent du groupe de production, ce qui peut provoquer le déclenchement des relais de protection sensibles à la charge, à moins que ces relais aient été réglés en prévision de cette condition particulière de fonctionnement. La capacité du groupe de production à soutenir la *puissance réactive* accrue produite pendant le forçage de champ dépend de la tenue thermique de l'enroulement de champ.

19. [https://www.nerc.com/comm/PC/System%20Protection%20and%20Control%20Subcommittee%20SPCS%2020/NERC%20-%20SPCS%20UAT%20-%20FEB\\_2016\\_final.pdf](https://www.nerc.com/comm/PC/System%20Protection%20and%20Control%20Subcommittee%20SPCS%2020/NERC%20-%20SPCS%20UAT%20-%20FEB_2016_final.pdf)

Le limiteur d'excitation peut intervenir dans un délai d'à peine une seconde pour réduire le forçage de champ, mais ce délai peut être nettement plus long, selon le niveau de forçage de champ ainsi que les caractéristiques et la configuration du système d'excitation. En fait, le délai d'intervention peut dépasser la temporisation du relais de protection sensible à la charge du groupe de production, et c'est pourquoi il importe d'évaluer la capacité de charge de ce relais afin d'empêcher son déclenchement dans une telle situation.

La tension au jeu de barres du groupe de production pendant le forçage de champ sera plus élevée que la tension côté haute tension en raison de la chute de tension dans le transformateur GSU. Si la tension appliquée au relais provient du jeu de barres du groupe, il est nécessaire d'évaluer la capacité de charge à partir de la tension à ce jeu de barres. Les critères présentés au tableau 1 sont basés sur une valeur de 0,85 p.u. de la tension nominale de la ligne. Cette tension a été largement observée pendant la panne générale du 14 août 2003, et l'analyse des événements amène à conclure qu'elle représente une condition à partir de laquelle le *réseau* aurait pu se rétablir si d'autres comportements intempestifs n'étaient pas survenus.

Les niveaux de charge dynamiques présentés au tableau 1, à la colonne Critères de réglage, sont représentatifs de la puissance apparente maximale attendue pendant le forçage de champ avec 0,85 p.u. de la tension du réseau de *transport*, par exemple, sur le côté haute tension du transformateur GSU. Ces valeurs sont basées sur les mesures enregistrées lors des événements qui ont mené à la panne générale du 14 août 2003, lors d'autres événements *réseau* ultérieurs et lors de simulations de réponse des groupes de production à des conditions semblables. À partir de ces observations, les critères spécifiés représentent des valeurs prudentes, mais atteignables de *puissance réactive* produite par le groupe avec une tension de 0,85 p.u. côté haute tension au point de raccordement.

Les niveaux de charge dynamiques ont été validés par simulation de la réponse de groupes synchrones à des tensions affaiblies dans le réseau de *transport* pour 67 groupes de production différents. Les groupes choisis pour les simulations représentaient un large éventail de caractéristiques de groupes de production et de systèmes d'excitation ainsi que des caractéristiques variées d'interconnexion au réseau de *transport*. Les simulations ont confirmé, pour un fonctionnement au voisinage de la *puissance active* maximale du groupe, qu'il est possible de produire une *puissance réactive* atteignant 1,5 fois la *puissance active* nominale lorsque la tension du réseau de *transport* est affaiblie à 0,85 p.u. Les simulations ont montré que les groupes de production ne peuvent pas tous atteindre un tel niveau de *puissance réactive*, mais ont confirmé qu'environ 20 % des groupes modélisés en sont capables. Ainsi, les options 1a (0,95 p.u.) et 1b (0,85 p.u.) du tableau 1, par exemple, sont basées sur des calculs relativement simples mais prudents à partir de la tension nominale côté haute tension. Considérant qu'un certain nombre de groupes ne peuvent pas atteindre le niveau de puissance précité, une option 1c (simulation) a été créée afin de permettre au *propriétaire d'installation de production*, au *propriétaire d'installation de transport* ou au *distributeur* de simuler la puissance produite par un groupe si un calcul simple ne permet pas d'obtenir la valeur souhaitée pour le réglage du relais de protection.

### Production décentralisée

La présente norme s'applique aussi aux installations de production constituées de ressources décentralisées, comme les parcs éoliens et les centrales photovoltaïques. La norme vise à faire en sorte que de telles installations continuent d'alimenter le réseau pendant une perturbation dans celui-ci ; c'est pourquoi tous les relais de protection sensibles à la charge associés à ces installations sont visés par la norme PRC-025.

La norme PRC-025-2 s'applique aux ressources de production décentralisée ayant une puissance combinée supérieure à 75 MVA (puissance nominale brute combinée) faisant appel à un système conçu principalement pour regrouper la puissance et raccordées à un point commun à une tension de 100 kV ou

supérieure. Cette norme vise également les relais de protection sensibles à la charge utilisés pour les *éléments* qui acheminent la production de ces différentes ressources jusqu'au point de raccordement au réseau de *transport*. Par exemple, les relais de surintensité d'artère ou de transformateur élévateur d'artère (voir la figure 6) sont visés puisqu'ils sont exposés aux conditions liées à la capacité de charge des groupes de production.

Dans le cas des centrales photovoltaïques où plusieurs tensions différentes sont utilisées dans la conversion du courant continu des panneaux photovoltaïques en courant alternatif à 60 Hz, les « bornes » correspondent à la sortie 60 Hz des onduleurs.

### **Comportement des groupes asynchrones**

Les groupes de production asynchrones ne réagissent pas à une perturbation avec le même niveau de puissance apparente que les groupes synchrones ; ils soutiennent néanmoins le réseau pendant une perturbation. Les groupes avec onduleur fournissent de la *puissance active* et de la *puissance réactive* (selon la capacité installée et les exigences régionales de raccordement au réseau), et peuvent même fournir une réponse en *puissance réactive* plus rapide que les groupes synchrones. L'ampleur de cette réponse peut dépasser quelque peu la capacité en régime permanent de l'onduleur, mais seulement brièvement avant l'intervention des fonctions de limitation. Bien que les alternateurs asynchrones ne fournissent pas eux-mêmes de la *puissance réactive*, l'installation qui les intègre peut comporter des dispositifs statiques ou dynamiques de *puissance réactive*, selon les exigences régionales de raccordement au réseau. Ces dispositifs peuvent aussi fournir de la *puissance active* pendant une perturbation de tension. Ainsi, le déclenchement de groupes asynchrones pourrait exacerber une perturbation.

Les onduleurs, y compris ceux des éoliennes (types 3 et 4) et des générateurs photovoltaïques, sont communément offerts avec un facteur de puissance de 0,90 ; d'où une puissance apparente de 1,11 p.u. de la puissance nominale en MW.

De même, les installations intégrant des alternateurs asynchrones, y compris les éoliennes de types 1 et 2, comportent souvent des dispositifs statiques ou dynamiques de *puissance réactive* afin de répondre aux exigences de raccordement au réseau, et peuvent donc produire une puissance apparente comparable à celle des installations avec onduleur. Ainsi, il est approprié d'utiliser le critère établi au tableau 1 (options 4, 5, 6, 10, 11, 12, 17, 18 et 19) pour les installations de groupes asynchrones.

### **Critères de simulation pour les groupes synchrones**

Le *propriétaire d'installation de production*, le *propriétaire d'installation de transport* ou le *distributeur* qui choisit une option de simulation pour déterminer le comportement de groupe synchrone sur lequel baser ses réglages de relais peut simuler la réponse du groupe en abaissant la tension du réseau de *transport* à l'extrémité éloignée de la ligne ou sur le côté haute tension du transformateur GSU (selon les prescriptions du tableau 1). La simulation peut consister à modéliser le raccordement d'une inductance shunt à l'extrémité éloignée de la ligne ou sur le côté haute tension du transformateur GSU afin d'abaisser la tension à 0,85 p.u. avant le forçage de champ. La baisse de tension immédiate qui en résulte est semblable à l'affaiblissement soudain de la tension dans certaines parties du réseau de *transport* le 14 août 2003. L'état initial de la simulation doit représenter le groupe de production à 100 % de sa capacité de *puissance active* brute maximale déclarée au *planificateur de réseau de transport*. La simulation sert à déterminer la *puissance réactive* et la tension à l'emplacement du relais afin de calculer les limites de réglage de celui-ci. La valeur de *puissance réactive* obtenue par simulation correspond à la *puissance réactive* maximale produite pendant le forçage de champ. La valeur de tension obtenue par simulation correspond à la tension au moment où la *puissance réactive* est maximale pendant le forçage de champ. Ces valeurs de *puissance réactive* et de tension correspondent à l'impédance apparente minimale et au courant maximal observés pendant le forçage de champ.

## Relais de distance de phase directionnels vers le réseau de *transport* (fonction 21)

L'analyse de la grande perturbation du 14 août 2003 révèle que des relais de distance de phase de groupe de production directionnels vers le réseau de *transport* – servant à la protection primaire ou de relèvement de transformateurs GSU, à la protection de réserve de systèmes externes, ou aux deux – ont commandé un déclenchement intempestif ou prématuré de plusieurs groupes de production ou centrales, contribuant ainsi à étendre la perturbation. Plus précisément, on sait que huit groupes ont été déclenchés par cette fonction de protection. Diverses options du tableau 1 établissent les critères de réglage des relais de distance de phase directionnels vers le réseau de *transport* ; ces réglages feront en sorte que les groupes de production, dans la mesure du possible, contribuent à soutenir le réseau pendant les perturbations afin d'aider à limiter le plus possible l'étendue de ces perturbations.

Un relais de distance de phase directionnel vers le réseau de *transport* mesure l'impédance selon le quotient de la tension aux bornes du groupe de production par le courant au stator du groupe.

La section 4.6.1.1 de la publication IEEE C37.102-2006, *Guide for AC Generator Protection*, décrit comme suit le but de cette protection (gras ajouté) :

« Le relais de distance utilisé pour cette fonction sert à isoler le groupe de production du réseau électrique dans le cas d'un défaut **qui n'est pas éliminé par les disjoncteurs de la ligne de transport**. Dans certains cas, la portée de ce relais est très étendue. Une condition qui amène le régulateur de tension d'un groupe de production à augmenter l'excitation du groupe pendant une période prolongée peut faire en sorte que l'impédance apparente du réseau, mesurée aux bornes du groupe de production, diminue jusqu'en deçà de la caractéristique de déclenchement du relais de distance. Généralement, il est démontré qu'un réglage de relais de distance compris entre 150 % et 200 % de la puissance nominale en MVA du groupe de production à son facteur de puissance nominal assure une bonne coordination en cas d'oscillation stable ou de défaut dans le réseau lié à la contribution du courant de défaut, ainsi qu'**en conditions de charge normales**. Cependant, un tel réglage peut aussi inhiber le déclenchement du relais pour certains défauts de ligne que les relais de ligne ne parviennent pas à éliminer. C'est pourquoi on recommande que le réglage de ces relais soit évalué conjointement par les ingénieurs en protection du groupe de production et ceux du réseau, **de manière à optimiser la coordination tout en protégeant le groupe turbine-alternateur**. Des études de stabilité peuvent être nécessaires pour déterminer le réglage optimal à la fois pour la protection et pour la coordination. Les commandes modernes de courant d'excitation comprennent des limiteurs de surexcitation et des dispositifs de protection d'inducteur, mais il peut s'écouler quelques secondes avant que ceux-ci ne réduisent l'excitation. Dans les utilisations de relais de distance où l'action du régulateur de tension pourrait entraîner un déclenchement intempestif, il faut envisager de réduire la portée du relais ou de coordonner sa temporisation avec celle des dispositifs de protection intégrés au régulateur de tension. Des relais numériques multifonctions équipés d'ocillères de désensibilisation de charge peuvent prévenir un fonctionnement incorrect dans de tels cas. **À l'intérieur de sa zone de déclenchement, la temporisation de ce type de relais doit être coordonnée avec la temporisation la plus longue des relais de distance de phase sur les lignes de transport reliées au jeu de barres de poste du groupe de production**. Avec l'avènement des relais multifonctions pour la protection des groupes de production, il devient plus courant de définir deux zones de protection de distance de phase. Dans ce cas, la deuxième zone serait réglée comme décrit précédemment. Lorsqu'on utilise deux zones pour



une protection de réserve, la première est habituellement réglée de manière à couvrir le jeu de barres de poste (120 % du transformateur GSU). Il convient de vérifier la coordination de ce réglage avec l'élément de la zone 1 sur la ligne la plus courte à partir du jeu de barres. Les critères normaux de temporisation pour la zone 2 serviraient à régler la temporisation de cet élément. Une autre méthode consisterait à utiliser la zone 1 pour assurer une protection rapide en cas de défaut de phase, en plus de la protection différentielle normale, dans le groupe de production et dans le jeu de barres isolées avec couverture partielle du transformateur GSU. Dans ce cas, l'élément serait typiquement réglé à 50 % de l'impédance du transformateur, avec une temporisation intentionnelle très faible ou nulle. Signalons que cet élément pourrait déclencher dans des conditions d'oscillation de puissance avec perte de synchronisme et causer des détections trompeuses. »

Si un relais de distance de phase à caractéristique mho (relais d'impédance) directionnel vers le réseau de *transport* ne peut pas être réglé de manière à maintenir une protection fiable contre les défauts tout en respectant les critères du tableau 1, il peut exister d'autres méthodes pour obtenir ces deux résultats : par exemple l'application d'œilères aux relais existants, le recours à des relais à caractéristique lenticulaire ou à des relais d'impédance à décalage, ou l'application de caractéristiques de désensibilisation de charge. Certaines méthodes conviennent mieux à l'amélioration de la capacité de charge au voisinage d'un point de fonctionnement particulier, alors que d'autres améliorent la capacité de charge pour une aire plus étendue de points de fonctionnement potentiels dans le plan R-X. Le point de fonctionnement pour des conditions d'un *réseau* fragilisé peut varier selon les conditions de réseau pré-événement, la sévérité de l'événement déclencheur, ainsi que les caractéristiques du groupe de production comme la capacité de *puissance réactive*.

C'est pourquoi il importe d'étudier les conséquences potentielles de toute révision de la forme de la caractéristique du relais visant à augmenter la portée du relais, car il peut en résulter une caractéristique de relais qui chevauche la capacité du groupe de production lorsqu'il produit une *puissance active* supérieure à 100 % de sa capacité de *puissance active* maximale. Le chevauchement de la caractéristique du relais et de la capacité du groupe de production pourrait entraîner le déclenchement du groupe pour une condition de charge qui respecte la capacité du groupe de production. Les exemples de l'annexe E du document technique de référence *Considerations for Power Plant and Transmission System Protection Coordination* illustrent le potentiel d'empiètement sur la capacité du groupe de production, et le besoin d'éviter un tel empiètement.

### **Relais de surintensité instantanés de phase (fonction 50)**

L'élément 50 est un élément de surintensité non directionnel, habituellement dépourvu de temporisation intentionnelle. Sa principale utilisation concerne les défauts rapprochés à courant élevé pour lesquels un déclenchement ultrarapide est exigé ou souhaitable. Les éléments de surintensité instantanés sont sujets aux mêmes enjeux de capacité de charge que les éléments de surintensité temporisés visés par la présente norme.

### **Relais de surintensité temporisés de phase (fonction 51)**

Le chapitre 2 du document technique de référence *Considerations for Power Plant and Transmission System Protection Coordination* présente un exposé détaillé de cette fonction de protection. Signalons que les critères de réglage présentés au tableau 1 diffèrent de ceux du document précité. Au lieu d'un seuil de réglage uniforme de 200 % de la puissance nominale en MVA du groupe de production au facteur de puissance nominal pour toutes les applications, les critères de réglage du tableau 1 sont établis à partir de la *puissance active* maximale prévue du groupe, selon que celui-ci est de type synchrone ou asynchrone.

### **Relais de surintensité temporisés de phase à retenue de tension (fonction 51V-R)**

D'après l'analyse de la grande perturbation du 14 août 2003, les relais de surintensité temporisés à retenue de tension de phase (51V-R) – dont la sensibilité varie en fonction de la tension –, qu'ils soient utilisés pour la protection primaire ou de réserve de transformateurs GSU, pour la protection de phase de réserve de systèmes externes, ou les deux, ont commandé un déclenchement intempestif ou prématuré de plusieurs groupes de production ou centrales, contribuant ainsi à étendre la perturbation. Plus précisément, on sait que 20 groupes ont été déclenchés par des fonctions de protection à retenue de tension ou supervisées en tension. La fonction de protection à retenue de tension est désignée de façon variable par les numéros de fonction IEEE 51V, 51R, 51VR, 51V/R, 51V-R, ou par d'autres désignations. Le chapitre 2 du document technique de référence *Considerations for Power Plant and Transmission System Protection Coordination* présente un exposé détaillé de cette fonction de protection.

### **Relais de surintensité temporisés de phase supervisés en tension (fonction 51V-C)**

Les relais de surintensité temporisés de phase supervisés en tension (51V-C) sont désignés de façon variable par les numéros de fonction IEEE 51V, 51C, 51VC, 51V/C, 51V-C, ou par d'autres désignations. Le chapitre 2 du document technique de référence *Considerations for Power Plant and Transmission System Protection Coordination* présente un exposé détaillé de cette fonction de protection.

### **Relais directionnels de surintensité de phase (fonction 67) – directionnels vers le réseau de transport**

Le chapitre 2 du document technique de référence *Considerations for Power Plant and Transmission System Protection Coordination* présente un exposé détaillé de la protection de surintensité temporisée de phase. Les principes de réglage des relais de surintensité, directionnels et non directionnels, sont semblables. Signalons que les critères de réglage présentés au tableau 1 diffèrent de ceux du document précité. Au lieu d'un seuil de réglage uniforme de 200 % de la puissance nominale en MVA du groupe de production au facteur de puissance nominal pour toutes les applications, les critères de réglage du tableau 1 sont établis à partir de la *puissance active* maximale prévue du groupe, selon que celui-ci est de type synchrone ou asynchrone.

## Tableau 1 – Options

### Introduction

Les marges de réglage pour les différentes options du tableau 1 sont établies à partir des principes exposés dans le document technique de référence *Considerations for Power Plant and Transmission System Protection Coordination*. La tension au jeu de barres du groupe de production pendant le forçage de champ sera plus élevée que la tension côté haute tension en raison de la chute de tension dans le transformateur GSU. Si la tension appliquée au relais provient du jeu de barres du groupe, il est nécessaire d'évaluer la capacité de charge à partir de la tension à ce jeu de barres.

### Raccordements des relais

Les figures 5 et 6 illustrent les raccordements pour chacune des options du tableau 1, Critères d'évaluation de la capacité de charge des relais, de l'annexe 1, Réglages des relais, de la norme PRC-025-2.

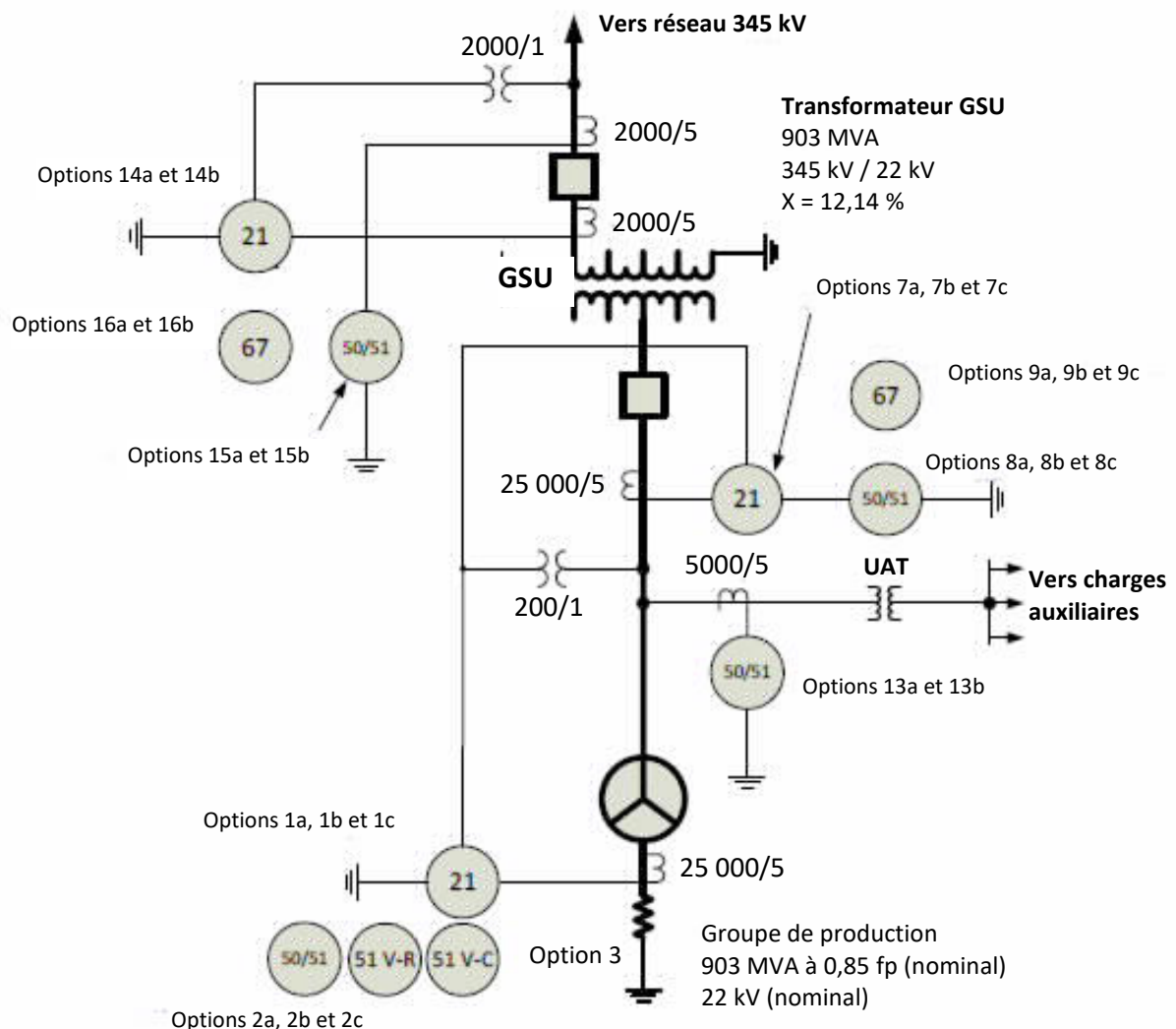


Figure 5 : Raccordements des relais pour les options des groupes synchrones

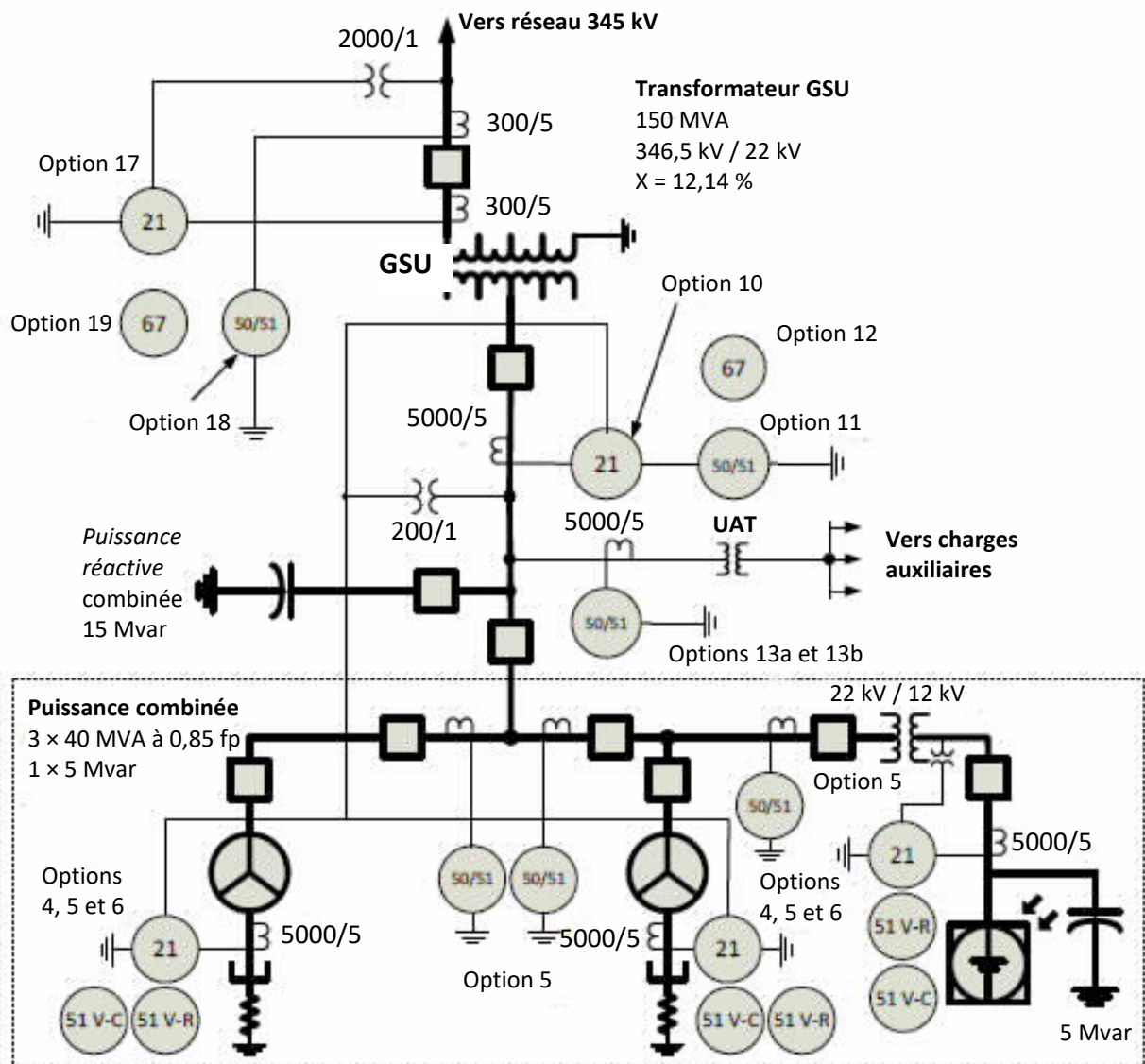


Figure 6 : Raccordements des relais pour les options des groupes asynchrones (y compris les installations avec onduleur)

### Groupes synchrones – Relais de distance de phase (fonction 21) directionnel vers le réseau de *transport* (options 1a, 1b et 1c)

Les options 1a, 1b et 1c du tableau 1 indiquent comment évaluer la capacité de charge pour les groupes synchrones utilisant des relais de distance de phase directionnels vers le réseau de *transport*. Les marges prescrites ont été établies à partir des indications du chapitre 2 du document technique de référence *Considerations for Power Plant and Transmission System Protection Coordination*.

L'option 1a consiste à calculer une tension au jeu de barres du groupe correspondant à 0,95 p.u. de la tension nominale aux bornes haute tension du transformateur GSU. On multiplie 0,95 p.u. de la tension nominale côté haute tension par le rapport de transformation (sans tenir compte de l'impédance). Il s'agit d'un calcul simplifié qui rend compte de manière approximative des conditions d'un réseau fragilisé.

L'option 1b consiste à calculer une tension au jeu de barres du groupe correspondant à 0,85 p.u. de la tension nominale aux bornes haute tension du transformateur GSU. La chute de tension dans le transformateur GSU est calculée à partir de 0,85 p.u. de la tension nominale côté haute tension du transformateur, compte tenu du rapport de transformation et de l'impédance du transformateur. La tension réelle au jeu de barres du groupe peut être plus élevée selon l'impédance du transformateur GSU et la *puissance réactive* effectivement produite. Ce calcul est une méthode plus approfondie et plus précise que celle de l'option 1a pour régler l'élément d'impédance.

L'option 1c consiste à simuler une tension au jeu de barres du groupe correspondant à la *puissance réactive* maximale produite pendant le forçage de champ. Cette puissance est produite en réponse à une tension nominale de 0,85 p.u. aux bornes haute tension du transformateur GSU avant le forçage de champ. Le recours à une simulation est une manière plus complexe et plus précise de régler l'élément d'impédance.

Pour les options 1a et 1b, l'élément d'impédance doit être réglé en dessous de l'impédance calculée à partir de 115 % des deux valeurs suivantes : la *puissance active* produite (100 % de la capacité brute en MW déclarée au *planificateur de réseau de transport*), et la *puissance réactive* produite (150 % de la valeur en MW établie à partir de la puissance nominale du groupe en MVA au facteur de puissance nominal).

Pour l'option 1c, l'élément d'impédance doit être réglé en dessous de l'impédance calculée à partir de 115 % des deux valeurs suivantes : la *puissance active* produite (100 % de la capacité brute en MW déclarée au *planificateur de réseau de transport*), et la *puissance réactive* produite (100 % de la *puissance réactive* brute maximale produite en conditions de forçage de champ, déterminée par simulation).

### **Groupes synchrones – Relais de surintensité de phase (fonctions 50, 51 ou 51V-R à retenue de tension) (options 2a, 2b et 2c)**

Les options 2a, 2b et 2c du tableau 1 indiquent comment évaluer la capacité de charge pour les groupes synchrones utilisant des relais de surintensité phase (50, 51 ou 51V-R à retenue de tension). Les marges prescrites ont été établies à partir des indications du chapitre 2 du document technique de référence *Considerations for Power Plant and Transmission System Protection Coordination*.

L'option 2a consiste à calculer une tension au jeu de barres du groupe correspondant à 0,95 p.u. de la tension nominale aux bornes haute tension du transformateur GSU. On multiplie 0,95 p.u. de la tension nominale côté haute tension du transformateur GSU par le rapport de transformation de celui-ci (sans tenir compte de l'impédance). Il s'agit d'un calcul simplifié qui rend compte de manière approximative des conditions d'un réseau fragilisé.

L'option 2b consiste à calculer une tension au jeu de barres du groupe correspondant à 0,85 p.u. de la tension nominale aux bornes haute tension du transformateur GSU. La chute de tension dans le transformateur GSU est calculée à partir de 0,85 p.u. de la tension nominale côté haute tension du transformateur, compte tenu du rapport de transformation et de l'impédance du transformateur. La tension réelle au jeu de barres du groupe peut être plus élevée selon l'impédance du transformateur GSU et la *puissance réactive* effectivement produite. Ce calcul est une méthode plus approfondie et plus précise que celle de l'option 2a pour régler l'élément de surintensité.

L'option 2c consiste à simuler une tension au jeu de barres du groupe correspondant à la *puissance réactive* maximale produite pendant le forçage de champ. Cette puissance est produite en réponse à une tension nominale de 0,85 p.u. aux bornes haute tension du transformateur GSU avant le forçage de champ. Le recours à une simulation est une manière plus complexe et plus précise de régler l'élément de surintensité.

Pour les options 2a et 2b, l'élément de surintensité doit être réglé à plus de 115 % du courant calculé à partir des deux valeurs suivantes : la *puissance active* produite (100 % de la capacité brute en MW déclarée au *planificateur de réseau de transport*), et la *puissance réactive* produite (150 % de la valeur en MW établie à partir de la puissance nominale du groupe en MVA au facteur de puissance nominal).

Pour l'option 2c, l'élément de surintensité doit être réglé à plus de 115 % du courant calculé à partir des deux valeurs suivantes : la *puissance active* produite (100 % de la capacité brute en MW déclarée au *planificateur de réseau de transport*), et la *puissance réactive* produite (100 % de la *puissance réactive* brute maximale produite en conditions de forçage de champ, déterminée par simulation).

### **Groupes synchrones – Relais de surintensité temporisés de phase (fonction 51V-C) supervisés en tension (option 3)**

L'option 3 du tableau 1 indique comment évaluer la capacité de charge pour les groupes synchrones utilisant des relais de surintensité temporisés de phase supervisés en tension (dont le fonctionnement est autorisé ou non en fonction de la tension). Les marges prescrites ont été établies à partir des indications du chapitre 2 du document technique de référence *Considerations for Power Plant and Transmission System Protection Coordination*.

L'option 3 consiste à calculer une tension au jeu de barres du groupe correspondant à 1,0 p.u. de la tension nominale aux bornes haute tension du transformateur GSU. On multiplie 1,0 p.u. de la tension nominale côté haute tension du transformateur GSU par le rapport de transformation de celui-ci (sans tenir compte de l'impédance). Il s'agit d'un calcul simplifié qui rend compte de manière approximative des conditions d'un réseau fragilisé.

Pour l'option 3, la consigne de tension doit être réglée à moins de 75 % de la tension calculée au jeu de barres du groupe. Ce réglage de tension doit faire en sorte que la fonction 51V-C ne se déclenche pas en conditions d'urgence extrêmes, car la fonction de surintensité temporisée sera réglée au-dessous du courant à pleine charge du groupe. Les relais supervisés en tension sont indifférents au réglage de surintensité ; cette option demande simplement que les relais ne réagissent pas à une tension affaiblie.

### **Groupes asynchrones – Relais de distance de phase (fonction 21) directionnels vers le réseau de transport (option 4)**

L'option 4 du tableau 1 indique comment évaluer la capacité de charge pour les groupes asynchrones utilisant des relais de distance de phase directionnels vers le réseau de *transport*. Les marges prescrites ont été établies à partir des indications du chapitre 2 du document technique de référence *Considerations for Power Plant and Transmission System Protection Coordination*.

L'option 4 consiste à calculer une tension au jeu de barres du groupe correspondant à 1,0 p.u. de la tension nominale aux bornes haute tension du transformateur GSU. On multiplie 1,0 p.u. de la tension nominale côté haute tension par le rapport de transformation (sans tenir compte de l'impédance). Il s'agit d'un calcul simplifié qui rend compte de manière approximative des conditions d'un réseau fragilisé.

Comme la tension au relais provient du jeu de barres du groupe, il est nécessaire d'évaluer la capacité de charge à partir de la tension côté basse tension. Les groupes asynchrones ne produisent pas autant de *puissance réactive* que les groupes synchrones ; la chute de tension liée au transfert de *puissance réactive* dans le transformateur GSU est donc moindre. Ainsi, on peut estimer prudemment la tension au jeu de barres du groupe en transposant la tension nominale côté haute tension vers le côté basse tension selon le rapport de transformation du transformateur GSU.

Pour l'option 4, l'élément d'impédance doit être réglé en dessous de l'impédance calculée à partir de 130 % de la puissance nominale combinée maximale (en MVA) au facteur de puissance nominal, y compris la puissance réactive produite par tout dispositif statique ou dynamique de *puissance réactive*. On obtient

cette valeur en calculant la somme des capacités (en MW et en Mvar) de tous les équipements de production situés derrière le relais ainsi que de tout dispositif statique ou dynamique de *puissance réactive* qui contribue au transfert de puissance dans le relais.

**Groupes asynchrones, relais de surintensité de phase (fonctions 50, 51 ou 51V-R à retenue de tension) (options 5a et 5b)**

L'option 5a du tableau 1 indique comment évaluer la capacité de charge pour les groupes asynchrones utilisant des relais de surintensité de phase (fonctions 50, 51 ou 51V-R à retenue de tension). Les marges prescrites ont été établies à partir des indications du chapitre 2 du document technique de référence *Considerations for Power Plant and Transmission System Protection Coordination*.

L'option 5a consiste à calculer une tension au jeu de barres du groupe correspondant à 1,0 p.u. de la tension nominale aux bornes haute tension du transformateur GSU. On multiplie 1,0 p.u. de la tension nominale côté haute tension par le rapport de transformation (sans tenir compte de l'impédance). Il s'agit d'un calcul simplifié qui rend compte de manière approximative des conditions d'un réseau fragilisé.

Comme la tension au relais provient du jeu de barres du groupe, il est nécessaire d'évaluer la capacité de charge à partir de la tension côté basse tension. Les groupes asynchrones ne produisent pas autant de *puissance réactive* que les groupes synchrones ; la chute de tension liée au transfert de *puissance réactive* dans le transformateur GSU est donc moindre. Ainsi, on peut estimer prudemment la tension au jeu de barres du groupe en transposant la tension nominale côté haute tension vers le côté basse tension selon le rapport de transformation du transformateur GSU.

Pour l'option 5a, l'élément de surintensité doit être réglé à plus de 130 % du courant calculé à partir de la puissance nominale combinée maximale (en MVA) au facteur de puissance nominal, y compris la puissance réactive produite par tout dispositif statique ou dynamique de *puissance réactive*. On obtient cette valeur en calculant la somme des capacités (en MW et en Mvar) de tous les équipements de production situés derrière le relais ainsi que de tout dispositif statique ou dynamique de *puissance réactive* qui contribue au transfert de puissance dans le relais.

Pour l'option 5b, l'élément de surintensité doit être réglé au-dessus de la capacité maximale de la ressource asynchrone et des équipements pertinents (enroulements, électronique de puissance, câbles, jeu de barres, etc.). On obtient cette valeur en calculant la somme des capacités (en ampères) de tous les équipements de production situés derrière l'élément de surintensité ainsi que de tout dispositif statique ou dynamique de *puissance réactive* qui contribue au transfert de puissance dans l'élément de surintensité. La limite inférieure de la tolérance de la caractéristique de déclenchement de l'élément de surintensité doit être réglée de manière à ne pas empiéter sur la capacité de la ressource (y compris la puissance réactive produite par la ressource et par tout dispositif statique ou dynamique de *puissance réactive*). La figure A de la norme PRC-025-2 illustre le fait que l'élément de surintensité n'empiète pas sur la capacité de la ressource asynchrone. La zone supérieure hachurée de la figure A représente l'exclusion 7.

**Groupes asynchrones – Relais de surintensité temporisés de phase (fonction 51V-C) supervisés en tension (option 6)**

L'option 6 du tableau 1 indique comment évaluer la capacité de charge pour les groupes asynchrones utilisant des relais de surintensité temporisés de phase supervisés en tension (dont le fonctionnement est autorisé ou non en fonction de la tension). Les marges prescrites ont été établies à partir des indications du chapitre 2 du document technique de référence *Considerations for Power Plant and Transmission System Protection Coordination*.

L'option 6 consiste à calculer une tension au jeu de barres du groupe correspondant à 1,0 p.u. de la tension nominale aux bornes haute tension du transformateur GSU. On multiplie 1,0 p.u. de la tension

nominale côté haute tension par le rapport de transformation (sans tenir compte de l'impédance). Il s'agit d'un calcul simplifié qui rend compte de manière approximative des conditions d'un réseau fragilisé.

Pour l'option 6, la consigne de tension doit être réglée à moins de 75 % de la tension calculée au jeu de barres du groupe. Ce réglage de tension doit faire en sorte que la fonction 51V-C ne se déclenche pas en conditions d'urgence extrêmes, car la fonction de surintensité temporisée sera réglée au-dessous du courant à pleine charge du groupe. Les relais supervisés en tension sont indifférents au réglage de surintensité ; cette option demande simplement que les relais ne réagissent pas à une tension affaiblie.

### **Transformateurs GSU (groupes synchrones) – Relais de distance de phase (fonction 21) directionnels vers le réseau de *transport* (options 7a, 7b et 7c)**

La Federal Energy Regulatory Commission (FERC), au paragraphe 104 de son ordonnance 733, demande à la NERC d'édicter des exigences de capacité de charge pour les relais de protection utilisés avec les transformateurs GSU. Les marges prescrites ont été établies à partir des indications du chapitre 2 du document technique de référence *Considerations for Power Plant and Transmission System Protection Coordination*.

Les options 7a, 7b et 7c du tableau 1 indiquent comment évaluer la capacité de charge des relais de distance de phase qui sont directionnels vers le réseau de *transport* et qui sont reliés au côté basse tension du transformateur GSU d'un groupe synchrone. Dans le cas des relais de ce type reliés au côté haute tension du transformateur GSU, se reporter à l'option 14.

L'option 7a consiste à calculer une tension au jeu de barres du groupe correspondant à 0,95 p.u. de la tension nominale aux bornes haute tension du transformateur GSU. On multiplie 0,95 p.u. de la tension nominale côté haute tension par le rapport de transformation (sans tenir compte de l'impédance). Il s'agit d'un calcul simplifié qui rend compte de manière approximative des conditions d'un réseau fragilisé.

L'option 7b consiste à calculer une tension au jeu de barres du groupe correspondant à 0,85 p.u. de la tension nominale aux bornes haute tension du transformateur GSU. La chute de tension dans le transformateur GSU est calculée à partir de 0,85 p.u. de la tension nominale côté haute tension du transformateur, compte tenu du rapport de transformation et de l'impédance du transformateur. La tension réelle au jeu de barres du groupe peut être plus élevée selon l'impédance du transformateur GSU et la *puissance réactive* effectivement produite. Ce calcul est une méthode plus approfondie et plus précise que celle de l'option 7a pour régler l'élément d'impédance.

L'option 7c consiste à simuler une tension au jeu de barres du groupe correspondant à la *puissance réactive* maximale produite pendant le forçage de champ. Cette puissance est produite en réponse à une tension nominale de 0,85 p.u. aux bornes haute tension du transformateur GSU avant le forçage de champ. Le recours à une simulation est une manière plus complexe et plus précise de régler l'élément d'impédance que pour les options 7a et 7b.

Pour les options 7a et 7b, l'élément d'impédance doit être réglé en dessous de l'impédance calculée à partir de 115 % des deux valeurs suivantes : la *puissance active* produite (100 % de la puissance brute combinée en MW déclarée au *planificateur de réseau de transport*), et la *puissance réactive* produite (150 % de la puissance combinée (en MW) établie à partir de la puissance nominale du groupe en MVA au facteur de puissance nominal).

Pour l'option 7c, l'élément d'impédance doit être réglé en dessous de l'impédance calculée à partir de 115 % des deux valeurs suivantes : la *puissance active* produite (100 % de la puissance brute combinée en MW déclarée au *planificateur de réseau de transport*), et la *puissance réactive* produite (100 % de la puissance brute combinée maximale (en Mvar) produite en conditions de forçage de champ, déterminée par simulation).



### **Transformateurs GSU (groupes synchrones) – Relais de surintensité de phase (fonctions 50 ou 51) (options 8a, 8b et 8c)**

La Federal Energy Regulatory Commission (FERC), au paragraphe 104 de son ordonnance 733, demande à la NERC d'édicter des exigences de capacité de charge pour les relais de protection utilisés avec les transformateurs GSU. Soulignons que les critères de réglage présentés au tableau 1 diffèrent de ceux du chapitre 2 du document technique de référence *Considerations for Power Plant and Transmission System Protection Coordination*. Au lieu d'un seuil de capacité de charge uniforme de 200 % de la puissance nominale en MVA du groupe au facteur de puissance nominal pour toutes les applications, les critères de réglage sont établis à partir de la puissance maximale prévue du groupe.

Les options 8a, 8b et 8c du tableau 1 indiquent comment évaluer la capacité de charge des relais de surintensité de phase qui sont reliés au côté basse tension du transformateur GSU d'un groupe synchrone. Dans le cas des relais de ce type reliés au côté haute tension du transformateur GSU, se reporter à l'option 15.

L'option 8a consiste à calculer une tension au jeu de barres du groupe correspondant à 0,95 p.u. de la tension nominale aux bornes haute tension du transformateur GSU. On multiplie 0,95 p.u. de la tension nominale côté haute tension par le rapport de transformation (sans tenir compte de l'impédance). Il s'agit d'un calcul simplifié qui rend compte de manière approximative des conditions d'un réseau fragilisé.

L'option 8b consiste à calculer une tension au jeu de barres du groupe correspondant à 0,85 p.u. de la tension nominale aux bornes haute tension du transformateur GSU. La chute de tension dans le transformateur GSU est calculée à partir de 0,85 p.u. de la tension nominale côté haute tension du transformateur GSU, compte tenu du rapport de transformation et de l'impédance du transformateur. La tension réelle au jeu de barres du groupe peut être plus élevée selon l'impédance du transformateur GSU et la *puissance réactive* effectivement produite. Ce calcul est une méthode plus approfondie et plus précise que celle de l'option 8a pour régler l'élément de surintensité.

L'option 8c consiste à simuler une tension au jeu de barres du groupe correspondant à la *puissance réactive* maximale produite pendant le forçage de champ. Cette puissance est produite en réponse à une tension nominale de 0,85 p.u. aux bornes haute tension du transformateur GSU avant le forçage de champ. Le recours à une simulation est une manière plus complexe et plus précise de régler l'élément de surintensité que pour les options 8a et 8b.

Pour les options 8a et 8b, l'élément de surintensité doit être réglé à plus de 115 % du courant calculé à partir des deux valeurs suivantes : la *puissance active* produite (100 % de la puissance brute combinée en MW déclarée au *planificateur de réseau de transport*), et la *puissance réactive* produite (150 % de la puissance combinée (en MW) établie à partir de la puissance nominale du groupe en MVA au facteur de puissance nominal).

Pour l'option 8c, l'élément de surintensité doit être réglé à plus de 115 % du courant calculé à partir des deux valeurs suivantes : la *puissance active* produite (100 % de la puissance brute combinée en MW déclarée au *planificateur de réseau de transport*), et la *puissance réactive* produite (100 % de la puissance brute combinée maximale (en Mvar) produite en conditions de forçage de champ, déterminée par simulation).

### **Transformateurs GSU (groupes synchrones) – Relais de surintensité directionnels de phase (fonction 67), directionnels vers le réseau de *transport* (options 9a, 9b et 9c)**

La Federal Energy Regulatory Commission (FERC), au paragraphe 104 de son ordonnance 733, demande à la NERC d'édicter des exigences de capacité de charge pour les relais de protection utilisés avec les transformateurs GSU. Soulignons que les critères de réglage présentés au tableau 1 diffèrent de ceux du chapitre 2 du document technique de référence *Considerations for Power Plant and Transmission System*

*Protection Coordination.* Au lieu d'un seuil de capacité de charge uniforme de 200 % de la puissance nominale en MVA du groupe au facteur de puissance nominal pour toutes les applications, les critères de réglage sont établis à partir de la puissance maximale prévue du groupe.

Les options 9a, 9b et 9c du tableau 1 indiquent comment évaluer la capacité de charge des relais de surintensité directionnels de phase qui sont directionnels vers le réseau de *transport* et qui sont reliés au côté basse tension du transformateur GSU d'un groupe synchrone. Dans le cas des relais de ce type reliés au côté haute tension du transformateur GSU, se reporter à l'option 16.

L'option 9a consiste à calculer une tension au jeu de barres du groupe correspondant à 0,95 p.u. de la tension nominale aux bornes haute tension du transformateur GSU. On multiplie 0,95 p.u. de la tension nominale côté haute tension par le rapport de transformation (sans tenir compte de l'impédance). Il s'agit d'un calcul simplifié qui rend compte de manière approximative des conditions d'un réseau fragilisé.

L'option 9b consiste à calculer une tension au jeu de barres du groupe correspondant à 0,85 p.u. de la tension nominale aux bornes haute tension du transformateur GSU. La chute de tension dans le transformateur GSU est calculée à partir de 0,85 p.u. de la tension nominale côté haute tension du transformateur GSU, compte tenu du rapport de transformation et de l'impédance du transformateur. La tension réelle au jeu de barres du groupe peut être plus élevée selon l'impédance du transformateur GSU et la *puissance réactive* effectivement produite. Ce calcul est une méthode plus approfondie et plus précise que celle de l'option 9a pour régler l'élément de surintensité.

L'option 9c consiste à simuler une tension au jeu de barres du groupe correspondant à la *puissance réactive* maximale produite pendant le forçage de champ. Cette puissance est produite en réponse à une tension nominale de 0,85 p.u. aux bornes haute tension du transformateur GSU avant le forçage de champ. Le recours à une simulation est une manière plus complexe et plus précise de régler l'élément de surintensité que pour les options 9a et 9b.

Pour les options 9a et 9b, l'élément de surintensité doit être réglé à plus de 115 % du courant calculé à partir des deux valeurs suivantes : la *puissance active* produite (100 % de la puissance brute combinée en MW déclarée au *planificateur de réseau de transport*), et la *puissance réactive* produite (150 % de la puissance combinée (en MW) établie à partir de la puissance nominale du groupe en MVA au facteur de puissance nominal).

Pour l'option 9c, l'élément de surintensité doit être réglé à plus de 115 % du courant calculé à partir des deux valeurs suivantes : la *puissance active* produite (100 % de la puissance brute combinée en MW déclarée au *planificateur de réseau de transport*), et la *puissance réactive* produite (100 % de la puissance brute combinée maximale (en Mvar) produite en conditions de forçage de champ, déterminée par simulation).

### **Transformateurs GSU (groupes asynchrones) – Relais de distance de phase (fonction 21) directionnels vers le réseau de *transport* (option 10)**

La Federal Energy Regulatory Commission (FERC), au paragraphe 104 de son ordonnance 733, demande à la NERC d'édicter des exigences de capacité de charge pour les relais de protection utilisés avec les transformateurs GSU. L'option 10 du tableau 1 indique comment évaluer la capacité de charge pour les transformateurs GSU utilisant des relais de distance de phase qui sont directionnels vers le réseau de *transport* et qui sont reliés au côté basse tension du transformateur GSU d'un groupe asynchrone. Les marges prescrites ont été établies à partir des indications du chapitre 2 du document technique de référence *Considerations for Power Plant and Transmission System Protection Coordination*. Dans le cas des relais de ce type reliés au côté haute tension du transformateur GSU, se reporter à l'option 17.

L'option 10 consiste à calculer une tension au jeu de barres du groupe correspondant à 1,0 p.u. de la tension nominale aux bornes haute tension du transformateur GSU. On multiplie 1,0 p.u. de la tension

nominale côté haute tension par le rapport de transformation (sans tenir compte de l'impédance). Il s'agit d'un calcul simplifié qui rend compte de manière approximative des conditions d'un réseau fragilisé.

Comme la tension au relais provient du jeu de barres du groupe, il est nécessaire d'évaluer la capacité de charge à partir de la tension côté basse tension. Les groupes asynchrones ne produisent pas autant de *puissance réactive* que les groupes synchrones ; la chute de tension liée au transfert de *puissance réactive* dans le transformateur GSU est donc moindre. Ainsi, on peut estimer prudemment la tension au jeu de barres du groupe en transposant la tension nominale côté haute tension vers le côté basse tension selon le rapport de transformation du transformateur GSU.

Pour l'option 10, l'élément d'impédance doit être réglé en dessous de l'impédance calculée à partir de 130 % de la puissance nominale combinée maximale (en MVA) au facteur de puissance nominal, y compris la puissance réactive produite par tout dispositif statique ou dynamique de *puissance réactive*. On obtient cette valeur en calculant la somme des capacités (en MW et en Mvar) de tous les équipements de production situés derrière le relais ainsi que de tout dispositif statique ou dynamique de *puissance réactive* qui contribue au transfert de puissance dans le relais.

### **Transformateurs GSU (groupes asynchrones) – Relais de surintensité de phase (fonctions 50 ou 51) (option 11)**

La Federal Energy Regulatory Commission (FERC), au paragraphe 104 de son ordonnance 733, demande à la NERC d'édicter des exigences de capacité de charge pour les relais de protection utilisés avec les transformateurs GSU. Soulignons que les critères de réglage présentés au tableau 1 diffèrent de ceux du chapitre 2 du document technique de référence *Considerations for Power Plant and Transmission System Protection Coordination*. Au lieu d'un seuil de capacité de charge uniforme de 200 % de la puissance nominale en MVA du groupe au facteur de puissance nominal pour toutes les applications, les critères de réglage sont établis à partir de la puissance maximale prévue du groupe.

L'option 11 du tableau 1 indique comment évaluer la capacité de charge des relais de surintensité de phase qui sont reliés au côté basse tension du transformateur GSU d'un groupe asynchrone. Dans le cas des relais de ce type reliés au côté haute tension du transformateur GSU, se reporter à l'option 18.

L'option 11 consiste à calculer une tension au jeu de barres du groupe correspondant à 1,0 p.u. de la tension nominale aux bornes haute tension du transformateur GSU. On multiplie 1,0 p.u. de la tension nominale côté haute tension par le rapport de transformation (sans tenir compte de l'impédance). Il s'agit d'un calcul simplifié qui rend compte de manière approximative des conditions d'un réseau fragilisé.

Comme le courant au relais provient du jeu de barres du groupe, il est nécessaire d'évaluer la capacité de charge à partir de la tension côté basse tension. Les groupes asynchrones ne produisent pas autant de *puissance réactive* que les groupes synchrones ; la chute de tension liée au transfert de *puissance réactive* dans le transformateur GSU est donc moindre. Ainsi, on peut estimer prudemment la tension au jeu de barres du groupe en transposant la tension nominale côté haute tension vers le côté basse tension selon le rapport de transformation du transformateur GSU.

Pour l'option 11, l'élément de surintensité doit être réglé à plus de 130 % du courant calculé à partir de la puissance nominale combinée maximale (en MVA) au facteur de puissance nominal, y compris la puissance réactive produite par tout dispositif statique ou dynamique de *puissance réactive*. On obtient cette valeur en calculant la somme des capacités (en MW et en Mvar) de tous les équipements de production situés derrière le relais ainsi que de tout dispositif statique ou dynamique de *puissance réactive* qui contribue au transfert de puissance dans le relais.

### **Transformateurs GSU (groupes asynchrones) – Relais de surintensité directionnels de phase (fonction 67), directionnels vers le réseau de *transport* (option 12)**

La Federal Energy Regulatory Commission (FERC), au paragraphe 104 de son ordonnance 733, demande à la NERC d'édicter des exigences de capacité de charge pour les relais de protection utilisés avec les transformateurs GSU. Soulignons que les critères de réglage présentés au tableau 1 diffèrent de ceux du chapitre 2 du document technique de référence *Considerations for Power Plant and Transmission System Protection Coordination*. Au lieu d'un seuil de capacité de charge uniforme de 200 % de la puissance nominale en MVA du groupe au facteur de puissance nominal pour toutes les applications, les critères de réglage sont établis à partir de la puissance maximale prévue du groupe.

L'option 12 du tableau 1 indique comment évaluer la capacité de charge des relais de surintensité directionnels de phase qui sont directionnels vers le réseau de *transport* et qui sont reliés au côté basse tension du transformateur GSU d'un groupe asynchrone. Dans le cas des relais de ce type reliés au côté haute tension du transformateur GSU, se reporter à l'option 19.

L'option 12 consiste à calculer une tension au jeu de barres du groupe correspondant à 1,0 p.u. de la tension nominale aux bornes haute tension du transformateur GSU. On multiplie 1,0 p.u. de la tension nominale côté haute tension par le rapport de transformation (sans tenir compte de l'impédance). Il s'agit d'un calcul simplifié qui rend compte de manière approximative des conditions d'un réseau fragilisé.

Comme le courant au relais provient du jeu de barres du groupe, il est nécessaire d'évaluer la capacité de charge à partir de la tension côté basse tension. Les groupes asynchrones ne produisent pas autant de *puissance réactive* que les groupes synchrones ; la chute de tension liée au transfert de *puissance réactive* dans le transformateur GSU est donc moindre. Ainsi, on peut estimer prudemment la tension au jeu de barres du groupe en transposant la tension nominale côté haute tension vers le côté basse tension selon le rapport de transformation du transformateur GSU.

Pour l'option 12, l'élément de surintensité doit être réglé à plus de 130 % du courant calculé à partir de la puissance nominale combinée maximale (en MVA) au facteur de puissance nominal, y compris la puissance réactive produite par tout dispositif statique ou dynamique de *puissance réactive*. On obtient cette valeur en calculant la somme des capacités (en MW et en Mvar) de tous les équipements de production situés derrière le relais ainsi que de tout dispositif statique ou dynamique de *puissance réactive* qui contribue au transfert de puissance dans le relais.

### **Transformateurs de service auxiliaire (UAT) – Relais de surintensité de phase (fonctions 50 ou 51) (options 13a et 13b)**

La Federal Energy Regulatory Commission (FERC), au paragraphe 104 de son ordonnance 733, demande à la NERC d'incorporer à la présente norme des exigences de capacité de charge pour les relais de protection contre les surcharges des transformateurs de service auxiliaire (UAT) qui alimentent les services auxiliaires normaux des groupes de production. Aux fins de la présente norme, l'UAT fournit l'alimentation électrique générale qui permet au groupe de fonctionner à sa puissance brute maximale.

Les options 13a et 13b du tableau 1 présentent deux options pour le réglage des relais de surintensité de phase utilisés sur le côté haute tension des UAT. L'enroulement haute tension du transformateur peut être raccordé directement au réseau de *transport*, ou encore au jeu de barres isolées (*isolated phase bus*, ou IPB) du groupe de production. Les relais de surintensité de phase utilisés sur le côté haute tension d'un UAT et qui ont pour effet de mettre celui-ci hors service, ce qui entraîne un déclenchement direct (par exemple, par le fonctionnement d'un relais bloquant ou d'un relais de déclenchement auxiliaire) ou indirect du groupe de production correspondant, doivent être conformes aux critères de réglage de la présente norme. Étant donné la complexité de l'utilisation des relais de surcharge côté basse tension pour les transformateurs à enroulements simples ou multiples, les relais de surintensité de phase côté basse

tension des UAT ne sont pas visés par la présente norme. Le Sous-comité sur le contrôle et la protection du réseau de la NERC traite de la protection côté basse tension des UAT dans le document *Unit Auxiliary Transformer Overcurrent Relay Loadability During a Transmission Depressed Voltage Condition*, publié en mars 2016. Parmi ces relais, on peut mentionner les relais de protection contre les arcs électriques, les relais de protection d'artère, les relais de défaillance de disjoncteur ainsi que les relais dont le déclenchement peut entraîner une réduction de la puissance produite.

Des exemples de configuration sont présentés aux figures 7 et 8.

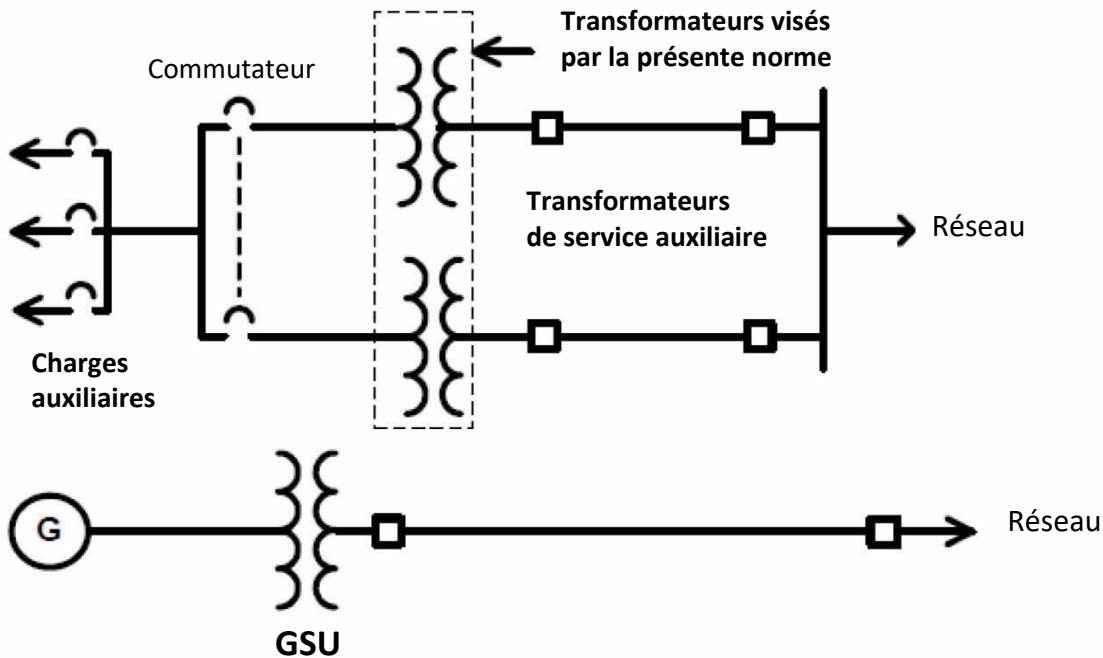


Figure 7 : Alimentation de services auxiliaires (indépendante du groupe de production)

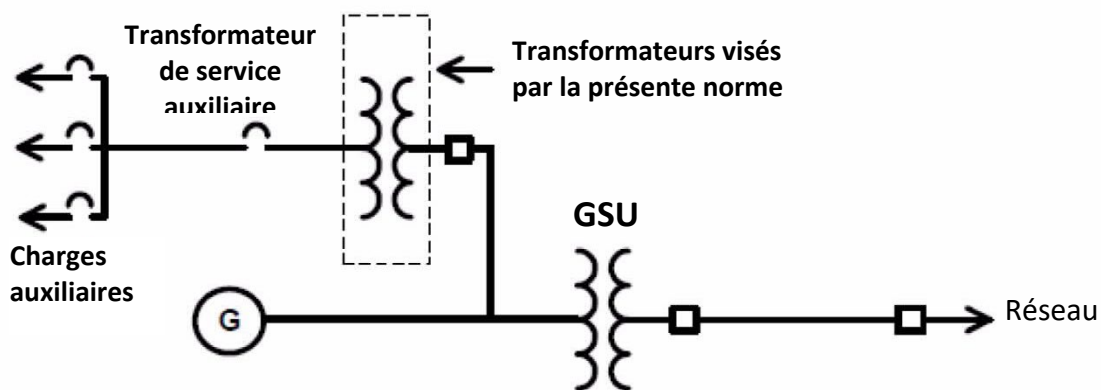


Figure 8 : Alimentation type de services auxiliaires de groupe de production ou de centrale

Les UAT qui alimentent les équipements auxiliaires d'un groupe de production ou d'une centrale sont dimensionnés en fonction de la charge maximale projetée de ces équipements à la puissance maximale du ou des groupes de production. Bien que la capacité nominale en MVA de l'UAT, dans la conception

originale du groupe ou de la centrale, soit normalement calculée en fonction de l'ajout de charges éventuelles ainsi que pour le démarrage de gros moteurs à induction, cette capacité nominale peut être proche de la charge maximale.

Compte tenu des caractéristiques variées de conception et de charge des UAT, deux options (13a et 13b) sont présentées, de manière à respecter la stratégie de protection de l'entité tout en empêchant les relais de surintensité de phase des UAT de déclencher dans les conditions dynamiques prévues dans cette norme.

Les options 13a et 13b sont basées sur une tension au jeu de barres du transformateur correspondant à 1,0 p.u. de la tension nominale à l'enroulement haute tension de l'UAT.

Pour l'option 13a, l'élément de surintensité doit être réglé à plus de 150 % du courant calculé à partir de la puissance nominale maximale (en MVA) de l'UAT. Il s'agit d'un calcul simplifié qui rend compte de manière approximative des conditions d'un réseau fragilisé.

Pour l'option 13b, l'élément de surintensité doit être réglé à plus de 150 % du courant mesuré de l'UAT à la *puissance active* brute maximale du groupe déclarée au *planificateur de réseau de transport*. Cette option autorise une valeur de réglage plus basse que pour l'option 13a et la stratégie de réglage des relais de l'entité visée. Il s'agit d'un calcul plus complexe, axé sur les conditions approximatives d'un réseau fragilisé, qui permet à l'entité de baser le réglage sur la charge effective de l'UAT déterminée à partir de la capacité de *puissance active* brute maximale du groupe déclarée au *planificateur de réseau de transport*.

Le comportement des charges d'un UAT en conditions de réseau fragilisé (tensions affaiblies) est très difficile à déterminer. Plutôt que d'obliger les entités responsables à déterminer la réponse des charges de l'UAT à une tension affaiblie, les experts de l'équipe de rédaction ont préféré augmenter la marge à 150 %, soit plus que les niveaux spécifiés ailleurs dans la norme (par exemple, 115 %) et utiliser 1.0 p.u. de la tension au jeu de barres du groupe de production. Un courant de réglage minimal basé sur 150 % de la puissance nominale maximale en MVA de l'UAT à une tension de 1,0 p.u. au jeu de barres du groupe de production assure une protection adéquate de l'UAT selon la norme IEEE C37.91 en conditions de pleine charge, tout en assurant une capacité de charge du relais suffisante pour empêcher le déclenchement de l'UAT (et par la suite celui du groupe de production) en raison du courant accru des charges de l'UAT dans les conditions de tension d'un réseau fragilisé. Même si l'UAT est équipé d'un changeur de prises automatique, celui-ci pourrait ne pas réagir assez vite aux conditions anticipées dans la présente norme, et cet argument n'est pas recevable pour réduire la marge de réglage.

**Éléments qui relient un ou des transformateurs GSU au réseau de *transport* et qui servent exclusivement à transférer de l'énergie directement à partir d'un groupe de production ou d'une centrale du *BES* (groupes synchrones) – Relais de distance de phase (fonction 21) directionnels vers le réseau de *transport* (options 14a et 14b)**

Les relais associés à des *éléments* qui relient un ou des transformateurs GSU au réseau de *transport* et qui servent exclusivement à transférer de l'énergie directement à partir d'un groupe de production ou d'une centrale du *BES* sont exposés à des conditions de charge semblables à celles des relais associés à des groupes de production et à des transformateurs GSU. Les marges prescrites ont été établies à partir des indications du chapitre 2 du document technique de référence *Considerations for Power Plant and Transmission System Protection Coordination*. Les relais utilisés sur le côté haute tension d'un transformateur GSU réagissent aux mêmes grandeurs que les relais utilisés à l'extrémité éloignée de la ligne pour les *éléments* qui relient un ou des transformateurs GSU au réseau de *transport* et qui servent exclusivement à transférer de l'énergie directement à partir d'un groupe de production ou d'une centrale du *BES* ; l'option 14 s'applique donc aussi à ces relais.

Les options 14a et 14b du tableau 1 présentent les critères de réglage des relais de distance de phase directionnels vers le réseau de *transport* visant à empêcher les *éléments* qui relient un ou des transformateurs GSU au réseau de *transport* et qui servent exclusivement à transférer de l'énergie directement à partir d'un groupe de production ou d'une centrale du *BES* de déclencher dans les conditions dynamiques anticipées dans cette norme. Les conditions de réseau fragilisé de l'option 14a correspondent à 0,85 p.u. de la tension nominale de la ligne ; ainsi, la valeur de réglage de l'élément d'impédance des relais de distance de phase directionnels vers le réseau de *transport*, pour les *éléments* qui relient un ou des transformateurs GSU au réseau de *transport* et qui servent exclusivement à transférer de l'énergie directement à partir d'un groupe de production ou d'une centrale du *BES*, est calculée à partir de la puissance apparente indiquée dans les critères, avec 0,85 p.u. de la tension nominale de la ligne à l'emplacement du relais. Il n'est pas nécessaire de tenir compte de la chute de tension dans le transformateur GSU. L'option 14b consiste à simuler la tension de la ligne correspondant à la *puissance réactive* maximale produite pendant le forçage de champ en réponse à 0,85 p.u. de la tension nominale à l'extrémité éloignée de la ligne avant le forçage de champ. Une valeur de 0,85 p.u. de la tension nominale à l'extrémité éloignée de la ligne est représentative de la tension minimale prévue en conditions de tension affaiblie pour les *éléments* qui relient un ou des transformateurs GSU au réseau de *transport* et qui servent exclusivement à transférer de l'énergie directement à partir d'un groupe de production ou d'une centrale du *BES*. Le recours à une simulation est une manière plus complexe et plus précise de régler l'élément de surintensité.

L'option 14a spécifie que l'élément d'impédance doit être réglé en dessous de l'impédance calculée à partir de 115 % des deux valeurs suivantes : la *puissance active* produite (100 % de la puissance brute combinée en MW déclarée au *planificateur de réseau de transport*), et la *puissance réactive* produite (120 % de la puissance combinée (en MW) établie à partir de la puissance nominale du groupe en MVA au facteur de puissance nominal). Le multiplicateur de la *puissance réactive* diffère de la valeur de 150 % utilisée pour d'autres applications afin de tenir compte des pertes de *puissance réactive* dans le transformateur GSU. Il s'agit d'un calcul simplifié qui rend compte de manière approximative des conditions d'un réseau fragilisé.

L'option 14b spécifie que l'élément d'impédance doit être réglé en dessous de l'impédance calculée à partir de 115 % des deux valeurs suivantes : la *puissance active* produite (100 % de la puissance brute combinée en MW déclarée au *planificateur de réseau de transport*), et la *puissance réactive* produite (100 % de la puissance brute combinée maximale (en Mvar) produite en conditions de forçage de champ, déterminée par simulation). L'option 14b utilise la tension simulée de la ligne, à l'emplacement du relais, correspondant à la *puissance réactive* maximale produite pendant le forçage de champ en réponse à 0,85 p.u. de la tension nominale à l'extrémité éloignée de la ligne avant le forçage de champ. Le recours à une simulation est une manière plus complexe et plus précise de régler l'élément d'impédance.

**Éléments qui relient un ou des transformateurs GSU au réseau de *transport* et qui servent exclusivement à transférer de l'énergie directement à partir d'un groupe de production ou d'une centrale du *BES* (groupes synchrones) – Relais de surintensité de phase (fonctions 50 ou 51) (options 15a et 15b)**

Les relais associés à des *éléments* qui relient un ou des transformateurs GSU au réseau de *transport* et qui servent exclusivement à transférer de l'énergie directement à partir d'un groupe de production ou d'une centrale du *BES* sont exposés à des conditions de charge semblables à celles des relais associés à des groupes de production et à des transformateurs GSU. Soulignons que les critères de réglage présentés au tableau 1 diffèrent de ceux du chapitre 2 du document technique de référence *Considerations for Power Plant and Transmission System Protection Coordination*. Au lieu d'un seuil de réglage uniforme de 200 % de la puissance nominale en MVA du groupe de production au facteur de puissance nominal pour toutes les applications, les critères de réglage sont établis à partir de la puissance maximale prévue du groupe.

Les relais utilisés sur le côté haute tension d'un transformateur GSU réagissent aux mêmes grandeurs que les relais utilisés à l'extrémité éloignée de la ligne pour les *éléments* qui relient un ou des transformateurs GSU au réseau de *transport* et qui servent exclusivement à transférer de l'énergie directement à partir d'un groupe de production ou d'une centrale du *BES* ; l'option 15 s'applique donc aussi à ces relais.

Les options 15a et 15b du tableau 1 présentent les critères de réglage des relais de surintensité instantanés ou temporisés de phase, visant à empêcher les *éléments* qui relient un ou des transformateurs GSU au réseau de *transport* et qui servent exclusivement à transférer de l'énergie directement à partir d'un groupe de production ou d'une centrale du *BES* de déclencher dans les conditions dynamiques anticipées dans cette norme. Les conditions de réseau fragilisé de l'option 15a correspondent à 0,85 p.u. de la tension nominale de la ligne à l'emplacement du relais ; ainsi, la valeur de réglage de l'élément de surintensité des relais de surintensité instantanés ou temporisés de phase, pour les *éléments* qui relient un ou des transformateurs GSU au réseau de *transport* et qui servent exclusivement à transférer de l'énergie directement à partir d'un groupe de production ou d'une centrale du *BES*, est calculée à partir de la puissance apparente indiquée dans les critères, avec 0,85 p.u. de la tension nominale de la ligne à l'emplacement du relais. Il n'est pas nécessaire de tenir compte de la chute de tension dans le transformateur GSU. L'option 15b consiste à simuler la tension de la ligne correspondant à la *puissance réactive* maximale produite pendant le forçage de champ en réponse à 0,85 p.u. de la tension nominale à l'extrémité éloignée de la ligne avant le forçage de champ. Une valeur de 0,85 p.u. de la tension nominale à l'extrémité éloignée de la ligne est représentative de la tension minimale prévue en conditions de tension affaiblie pour les *éléments* qui relient un ou des transformateurs GSU au réseau de *transport* et qui servent exclusivement à transférer de l'énergie directement à partir d'un groupe de production ou d'une centrale du *BES*. Le recours à une simulation est une manière plus complexe et plus précise de régler l'élément de surintensité.

L'option 15a spécifie que l'élément de surintensité doit être réglé à plus de 115 % du courant calculé à partir des deux valeurs suivantes : la *puissance active* produite (100 % de la puissance brute combinée en MW déclarée au *planificateur de réseau de transport*), et la *puissance réactive* produite (120 % de la puissance combinée (en MW) établie à partir de la puissance nominale du groupe en MVA au facteur de puissance nominal). Le multiplicateur de la *puissance réactive* diffère de la valeur de 150 % utilisée pour d'autres applications afin de tenir compte des pertes de *puissance réactive* dans le transformateur GSU. Il s'agit d'un calcul simplifié qui rend compte de manière approximative des conditions d'un réseau fragilisé.

L'option 15b spécifie que l'élément de surintensité doit être réglé à plus de 115 % du courant calculé à partir des deux valeurs suivantes : la *puissance active* produite (100 % de la puissance brute combinée en MW déclarée au *planificateur de réseau de transport*), et la *puissance réactive* produite (100 % de la puissance brute combinée maximale (en Mvar) produite en conditions de forçage de champ, déterminée par simulation). L'option 15b utilise la tension simulée de la ligne, à l'emplacement du relais, correspondant à la *puissance réactive* maximale produite pendant le forçage de champ en réponse à 0,85 p.u. de la tension nominale à l'extrémité éloignée de la ligne avant le forçage de champ. Le recours à une simulation est une manière plus complexe et plus précise de régler l'élément de surintensité.

**Éléments qui relient un ou des transformateurs GSU au réseau de *transport* et qui servent exclusivement à transférer de l'énergie directement à partir d'un groupe de production ou d'une centrale du *BES* (groupes synchrones) – Relais de surintensité directionnels de phase (fonction 67), directionnels vers le réseau de *transport* (options 16a et 16b)**

Les relais associés à des *éléments* qui relient un ou des transformateurs GSU au réseau de *transport* et qui servent exclusivement à transférer de l'énergie directement à partir d'un groupe de production ou d'une centrale du *BES* sont exposés à des conditions de charge semblables à celles des relais associés à des



groupes de production et à des transformateurs GSU. Soulignons que les critères de réglage présentés au tableau 1 diffèrent de ceux du chapitre 2 du document technique de référence *Considerations for Power Plant and Transmission System Protection Coordination*. Au lieu d'un seuil de réglage uniforme de 200 % de la puissance nominale en MVA du groupe de production au facteur de puissance nominal pour toutes les applications, les critères de réglage sont établis à partir de la puissance maximale prévue du groupe. Les relais utilisés sur le côté haute tension d'un transformateur GSU réagissent aux mêmes grandeurs que les relais utilisés à l'extrémité éloignée de la ligne pour les *éléments* qui relient un ou des transformateurs GSU au réseau de *transport* et qui servent exclusivement à transférer de l'énergie directement à partir d'un groupe de production ou d'une centrale du *BES* ; l'option 16 s'applique donc aussi à ces relais.

Les options 16a et 16b du tableau 1 présentent les critères de réglage des relais de surintensité directionnels de phase qui sont directionnels vers le réseau de *transport*, visant à empêcher les *éléments* qui relient un ou des transformateurs GSU au réseau de *transport* et qui servent exclusivement à transférer de l'énergie directement à partir d'un groupe de production ou d'une centrale du *BES* de déclencher dans les conditions dynamiques anticipées dans cette norme. Les conditions de réseau fragilisé de l'option 16a correspondent à 0,85 p.u. de la tension nominale de la ligne à l'emplacement du relais ; ainsi, la valeur de réglage de l'élément de surintensité des relais de surintensité directionnels de phase, pour les *installations* de raccordement, est calculée à partir de la puissance apparente indiquée dans les critères, avec 0,85 p.u. de la tension nominale de la ligne à l'emplacement du relais. Il n'est pas nécessaire de tenir compte de la chute de tension dans le transformateur GSU. L'option 16b consiste à simuler la tension de la ligne correspondant à la *puissance réactive* maximale produite pendant le forçage de champ en réponse à 0,85 p.u. de la tension nominale à l'extrémité éloignée de la ligne avant le forçage de champ. Une valeur de 0,85 p.u. de la tension nominale à l'extrémité éloignée de la ligne est représentative de la tension minimale prévue en conditions de tension affaiblie pour les *éléments* qui relient un ou des transformateurs GSU au réseau de *transport* et qui servent exclusivement à transférer de l'énergie directement à partir d'un groupe de production ou d'une centrale du *BES*. Le recours à une simulation est une manière plus complexe et plus précise de régler l'élément de surintensité.

L'option 16a spécifie que l'élément de surintensité doit être réglé à plus de 115 % du courant calculé à partir des deux valeurs suivantes : la *puissance active* produite (100 % de la puissance brute combinée en MW déclarée au *planificateur de réseau de transport*), et la *puissance réactive* produite (120 % de la puissance combinée (en MW) établie à partir de la puissance nominale du groupe en MVA au facteur de puissance nominal). Le multiplicateur de la *puissance réactive* diffère de la valeur de 150 % utilisée pour d'autres applications afin de tenir compte des pertes de *puissance réactive* dans le transformateur GSU. Il s'agit d'un calcul simplifié qui rend compte de manière approximative des conditions d'un réseau fragilisé.

L'option 16b spécifie que l'élément de surintensité doit être réglé à plus de 115 % du courant calculé à partir des deux valeurs suivantes : la *puissance active* produite (100 % de la puissance brute combinée en MW déclarée au *planificateur de réseau de transport*), et la *puissance réactive* produite (100 % de la puissance brute combinée maximale (en Mvar) produite en conditions de forçage de champ, déterminée par simulation). L'option 16b utilise la tension simulée de la ligne, à l'emplacement du relais, correspondant à la *puissance réactive* maximale produite pendant le forçage de champ en réponse à 0,85 p.u. de la tension nominale à l'extrémité éloignée de la ligne avant le forçage de champ. Le recours à une simulation est une manière plus complexe et plus précise de régler l'élément de surintensité.

**Éléments qui relient un ou des transformateurs GSU au réseau de *transport* et qui servent exclusivement à transférer de l'énergie directement à partir d'un groupe de production ou d'une centrale du *BES* (groupes asynchrones) – Relais de distance de phase (fonction 21) directionnels vers le réseau de *transport* (option 17)**

Les relais installés sur le côté haute tension du transformateur GSU, y compris à l'extrémité éloignée de la ligne, et associés à des *éléments* qui relient un ou des transformateurs GSU au réseau de *transport* et qui servent exclusivement à transférer de l'énergie directement à partir d'un groupe de production ou d'une centrale du *BES*, sont exposés à des conditions de charge semblables à celles des relais associés à des groupes de production et à des transformateurs GSU. Les marges prescrites ont été établies à partir des indications du chapitre 2 du document technique de référence *Considerations for Power Plant and Transmission System Protection Coordination*.

L'option 17 du tableau 1 présente les critères de réglage des relais de distance de phase directionnels vers le réseau de *transport*, visant à empêcher les *éléments* qui relient un ou des transformateurs GSU au réseau de *transport* et qui servent exclusivement à transférer de l'énergie directement à partir d'un groupe de production ou d'une centrale du *BES* de déclencher dans les conditions dynamiques anticipées dans cette norme. L'option 17 utilise une valeur de 1,0 p.u. de la tension nominale de la ligne à l'emplacement du relais pour calculer l'impédance à partir de la puissance nominale combinée maximale en MVA.

L'option 17 spécifie que l'élément d'impédance doit être réglé en dessous de l'impédance calculée à partir de 130 % de la puissance nominale combinée maximale (en MVA) au facteur de puissance nominal, y compris la puissance réactive produite par tout dispositif statique ou dynamique de *puissance réactive*. On obtient cette valeur en calculant la somme des capacités (en MW et en Mvar) de tous les équipements de production situés derrière le relais ainsi que de tout dispositif statique ou dynamique de *puissance réactive* qui contribue au transfert de puissance dans le relais. Il s'agit d'un calcul simplifié qui rend compte de manière approximative des conditions d'un réseau fragilisé.

**Éléments qui relient un ou des transformateurs GSU au réseau de *transport* et qui servent exclusivement à transférer de l'énergie directement à partir d'un groupe de production ou d'une centrale du *BES* (groupes asynchrones) – Relais de surintensité de phase (fonctions 50 ou 51) (option 18)**

Les relais installés sur le côté haute tension du transformateur GSU, y compris à l'extrémité éloignée de la ligne, et associés à des *éléments* qui relient un ou des transformateurs GSU au réseau de *transport* et qui servent exclusivement à transférer de l'énergie directement à partir d'un groupe de production ou d'une centrale du *BES*, sont exposés à des conditions de charge semblables à celles des relais associés à des groupes de production et à des transformateurs GSU. Soulignons que les critères de réglage présentés au tableau 1 diffèrent de ceux du chapitre 2 du document technique de référence *Considerations for Power Plant and Transmission System Protection Coordination*. Au lieu d'un seuil de réglage uniforme de 200 % de la puissance nominale en MVA du groupe de production au facteur de puissance nominal pour toutes les applications, les critères de réglage sont établis à partir de la puissance maximale prévue du groupe.

L'option 18 du tableau 1 présente les critères de réglage des relais de surintensité de phase, visant à empêcher les *éléments* qui relient un ou des transformateurs GSU au réseau de *transport* et qui servent exclusivement à transférer de l'énergie directement à partir d'un groupe de production ou d'une centrale du *BES* de déclencher dans les conditions dynamiques anticipées dans cette norme. L'option 18 utilise une valeur de 1,0 p.u. de la tension nominale de la ligne à l'emplacement du relais pour calculer le courant à partir de la puissance nominale combinée maximale en MVA.

L'option 18 spécifie que l'élément de surintensité doit être réglé à plus de 130 % du courant calculé à partir de la puissance nominale combinée maximale (en MVA) au facteur de puissance nominal, y compris la puissance réactive produite par tout dispositif statique ou dynamique de *puissance réactive*. On obtient cette valeur en calculant la somme des capacités (en MW et en Mvar) de tous les équipements de production situés derrière le relais ainsi que de tout dispositif statique ou dynamique de *puissance réactive* qui contribue au transfert de puissance dans le relais. Il s'agit d'un calcul simplifié qui rend compte de manière approximative des conditions d'un réseau fragilisé.

**Éléments qui relient un ou des transformateurs GSU au réseau de *transport* et qui servent exclusivement à transférer de l'énergie directement à partir d'un groupe de production ou d'une centrale du *BES* (groupes asynchrones) – Relais de surintensité directionnels de phase (fonction 67), directionnels vers le réseau de *transport* (option 19)**

Les relais installés sur le côté haute tension du transformateur GSU, y compris à l'extrémité éloignée de la ligne, et associés à des *éléments* qui relient un ou des transformateurs GSU au réseau de *transport* et qui servent exclusivement à transférer de l'énergie directement à partir d'un groupe de production ou d'une centrale du *BES*, sont exposés à des conditions de charge semblables à celles des relais associés à des groupes de production et à des transformateurs GSU. Soulignons que les critères de réglage présentés au tableau 1 diffèrent de ceux du chapitre 2 du document technique de référence *Considerations for Power Plant and Transmission System Protection Coordination*. Au lieu d'un seuil de réglage uniforme de 200 % de la puissance nominale en MVA du groupe de production au facteur de puissance nominal pour toutes les applications, les critères de réglage sont établis à partir de la puissance maximale prévue du groupe.

L'option 19 du tableau 1 présente les critères de réglage des relais de surintensité directionnels de phase directionnels vers le réseau de *transport*, visant à empêcher les *éléments* qui relient un ou des transformateurs GSU au réseau de *transport* et qui servent exclusivement à transférer de l'énergie directement à partir d'un groupe de production ou d'une centrale du *BES* de déclencher dans les conditions dynamiques anticipées dans cette norme. L'option 19 utilise une valeur de 1,0 p.u. de la tension nominale de la ligne à l'emplacement du relais pour calculer le courant à partir de la puissance nominale combinée maximale en MVA.

L'option 19 spécifie que l'élément de surintensité doit être réglé à plus de 130 % du courant calculé à partir de la puissance nominale combinée maximale (en MVA) au facteur de puissance nominal, y compris la puissance réactive produite par tout dispositif statique ou dynamique de *puissance réactive*. On obtient cette valeur en calculant la somme des capacités (en MW et en Mvar) de tous les équipements de production situés derrière le relais ainsi que de tout dispositif statique ou dynamique de *puissance réactive* qui contribue au transfert de puissance dans le relais. Il s'agit d'un calcul simplifié qui rend compte de manière approximative des conditions d'un réseau fragilisé.

## Exemples de calcul

### Introduction

Variables de calcul	
Description	Valeurs de départ
Puissance nominale de groupe synchrone (MVA au FP nominal)	$GEN_{synch\_nom} = 903 \text{ MVA}$
	$fp = 0,85$
Tension nominale de groupe de production (phase-phase)	$V_{gen\_nom} = 22 \text{ kV}$
<i>Puissance active</i> produite (en MW) déclarée au <i>planificateur de réseau de transport</i>	$P_{synch\_decl} = 700,0 \text{ MW}$
Puissance nominale de transformateur élévateur de groupe (GSU)	$MVA_{GSU} = 903 \text{ MVA}$
Réactance de transformateur GSU (base de 903 MVA)	$X_{GSU} = 12,14 \%$
Puissance de base en MVA de transformateur GSU	$MVA_{base} = 767,6 \text{ MVA}$
Rapport de transformateur GSU	$GSU_{rapp} = \frac{22 \text{ kV}}{346,5 \text{ kV}}$
Tension nominale du réseau côté haute tension (phase-phase)	$V_{nom} = 345 \text{ kV}$
Rapport de transformateur de courant (TC)	$TC_{rapp} = \frac{25\ 000}{5}$
Rapport de transformateur de tension (TT) côté basse tension	$TT_{rapp} = \frac{200}{1}$
Rapport de TT côté haute tension	$TT_{rapp\_ht} = \frac{2\ 000}{1}$
Puissance nominale de transformateur de service auxiliaire (UAT)	$UAT_{nom} = 60 \text{ MVA}$
Tension d'UAT, côté haute tension	$V_{UAT} = 13,8 \text{ kV}$
Rapport de TC d'UAT	$TC_{UAT} = \frac{5\ 000}{5}$
Rapport de TC côté haute tension	$TC_{rapp\_ht} = \frac{2\ 000}{5}$
<i>Puissance réactive</i> produite par les dispositifs statiques	$MVAR_{stat} = 15 \text{ Mvar}$
<i>Puissance réactive</i> produite par les dispositifs statiques associés à la production	$MVAR_{gen\_stat} = 5 \text{ Mvar}$
Puissance nominale de groupe asynchrone (MVA au FP nominal)	$GEN_{asynch\_nom} = 40 \text{ MVA}$
	$fp = 0,85$

Variables de calcul	
Description	Valeurs de départ
Rapport de TC de groupe asynchrone	$TC_{asynch\_rapp} = \frac{5\ 000}{5}$
Rapport de TC côté haute tension de groupe asynchrone	$TC_{asynch\_rapp\_ht} = \frac{300}{5}$
Rapport de TC au jeu de barres de poste éloigné	$TC_{rapp\_poste\_eloigne} = \frac{2\ 000}{5}$

### Exemples de calcul : Option 1a

L'option 1a représente le calcul le plus simple pour les groupes synchrones utilisant un relais de distance de phase (fonction 21) directionnel vers le réseau de *transport*.

Puissance active produite (P) :

$$\begin{aligned} \text{Éq. (1)} \quad P &= GEN_{synch\_nom} \times fp \\ P &= 903 \text{ MVA} \times 0,85 \\ P &= 767,6 \text{ MW} \end{aligned}$$

Puissance réactive produite (Q) :

$$\begin{aligned} \text{Éq. (2)} \quad Q &= 150 \% \times P \\ Q &= 1,50 \times 767,6 \text{ MW} \\ Q &= 1\,151,3 \text{ Mvar} \end{aligned}$$

Option 1a du tableau 1 – La tension au jeu de barres du groupe ( $V_{gen}$ ) est établie à partir de 0,95 p.u. de la tension nominale côté haute tension :

$$\begin{aligned} \text{Éq. (3)} \quad V_{gen} &= 0,95 \text{ p.u.} \times V_{nom} \times GSU_{rapp} \\ V_{gen} &= 0,95 \times 345 \text{ kV} \times \left( \frac{22 \text{ kV}}{346,5 \text{ kV}} \right) \\ V_{gen} &= 20,81 \text{ kV} \end{aligned}$$

Puissance apparente (S) :

$$\begin{aligned} \text{Éq. (4)} \quad S &= P_{synch\_decl} + jQ \\ S &= 700,0 \text{ MW} + j1\,151,3 \text{ Mvar} \\ S &= 1\,347,4 \angle 58,7^\circ \text{ MVA} \end{aligned}$$

Impédance au primaire ( $Z_{pri}$ ) :

$$\begin{aligned} \text{Éq. (5)} \quad Z_{pri} &= \frac{V_{gen}^2}{S^*} \\ Z_{pri} &= \frac{(20,81 \text{ kV})^2}{1\,347,4 \angle -58,7^\circ \text{ MVA}} \\ Z_{pri} &= 0,321 \angle 58,7^\circ \Omega \end{aligned}$$

Impédance au secondaire ( $Z_{sec}$ ) :

$$\begin{aligned} \text{Éq. (6)} \quad Z_{sec} &= Z_{pri} \times \frac{TC_{rapp}}{TT_{rapp}} \\ Z_{sec} &= 0,321 \angle 58,7^\circ \Omega \times \frac{\frac{25\,000}{5}}{\frac{200}{1}} \\ Z_{sec} &= 0,321 \angle 58,7^\circ \Omega \times 25 \\ Z_{sec} &= 8,035 \angle 58,7^\circ \Omega \end{aligned}$$

### Exemples de calcul : Option 1a

Lorsqu'on applique la marge de 115 % de l'option 1a :

$$\begin{aligned} \text{Éq. (7)} \quad Z_{sec\_limite} &= \frac{Z_{sec}}{115\%} \\ Z_{sec\_limite} &= \frac{8,035 \angle 58,7^\circ \Omega}{1,15} \\ Z_{sec\_limite} &= 6,9873 \angle 58,7^\circ \Omega \\ \theta_{angle\_charge\_transit} &= 58,7^\circ \end{aligned}$$

Si l'on suppose un relais de distance (relais d'impédance) à caractéristique mho dont l'angle de couple maximal (ACM) est réglé à 85°, la portée d'impédance maximale admissible est la suivante :

$$\begin{aligned} \text{Éq. (8)} \quad Z_{max} &< \frac{|Z_{sec\_limite}|}{\cos(\theta_{ACM} - \theta_{angle\_charge\_transit})} \\ Z_{max} &< \frac{6,9873 \Omega}{\cos(85,0^\circ - 58,7^\circ)} \\ Z_{max} &< \frac{6,9873 \Omega}{0,896} \\ Z_{max} &< 7,793 \angle 85,0^\circ \Omega \end{aligned}$$

### Exemples de calcul : Options 1b et 7b

L'option 1b présente un calcul plus complexe et plus précis pour les groupes synchrones utilisant un relais de distance de phase (fonction 21) directionnel vers le réseau de *transport*. Cette option nécessite de calculer la tension côté basse tension en tenant compte de la chute de tension dans le transformateur GSU. Ce même calcul est applicable à l'option 7b pour les transformateurs GSU utilisant un relais de distance de phase (fonction 21) directionnel vers le réseau de *transport*.

*Puissance active produite (P) :*

$$\begin{aligned} \text{Éq. (9)} \quad P &= GEN_{synch\_nom} \times fp \\ P &= 903 \text{ MVA} \times 0,85 \\ P &= 767,6 \text{ MW} \end{aligned}$$

*Puissance réactive produite (Q)*

$$\begin{aligned} \text{Éq. (10)} \quad Q &= 150\% \times P \\ Q &= 1,50 \times 767,6 \text{ MW} \\ Q &= 1\,151,3 \text{ Mvar} \end{aligned}$$

### Exemples de calcul : Options 1b et 7b

Conversion de la *puissance active*, de la *puissance réactive* et de la réactance du transformateur en valeurs p.u. à partir d'une puissance de base ( $MVA_{base}$ ) de 767,6 MVA :

Puissance active produite (P) :

$$\begin{aligned} \text{Éq. (11)} \quad P_{pu} &= \frac{P_{synch\_decl}}{MVA_{base}} \\ P_{pu} &= \frac{700,0 \text{ MW}}{767,6 \text{ MVA}} \\ P_{pu} &= 0,91 \text{ p.u.} \end{aligned}$$

Puissance réactive produite (Q) :

$$\begin{aligned} \text{Éq. (12)} \quad Q_{pu} &= \frac{Q}{MVA_{base}} \\ Q_{pu} &= \frac{1\,151,3 \text{ Mvar}}{767,6 \text{ MVA}} \\ Q_{pu} &= 1,5 \text{ p.u.} \end{aligned}$$

Impédance du transformateur ( $X_{pu}$ ) :

$$\begin{aligned} \text{Éq. (13)} \quad X_{pu} &= X_{GSU} \times \left( \frac{MVA_{base}}{MVA_{GSU}} \right) \\ X_{pu} &= 12,14 \% \times \left( \frac{767,6 \text{ MVA}}{903 \text{ MVA}} \right) \\ X_{pu} &= 0,1032 \text{ p.u.} \end{aligned}$$

Appliquer la formule ci-dessous pour calculer la tension côté basse tension du transformateur GSU ( $V_{basse\_tens}$ ) à partir de 0,85 p.u. de la tension côté haute tension ( $V_{haute\_tens}$ ). Supposer une tension initiale côté basse tension de 0,95 p.u. et répéter le calcul autant de fois que nécessaire, jusqu'à convergence de  $V_{basse\_tens}$ . Une convergence de moins de 1 % entre itérations est jugée suffisante.

$$\begin{aligned} \text{Éq. (14)} \quad \theta_{basse\_tens} &= \sin^{-1} \left[ \frac{(P_{pu} \times |X_{pu}|)}{|V_{basse\_tens}| \times |V_{haute\_tens}|} \right] \\ \theta_{basse\_tens} &= \sin^{-1} \left[ \frac{(0,91 \times 0,1032)}{(0,95 \times 0,85)} \right] \\ \theta_{basse\_tens} &= 6,7^\circ \end{aligned}$$

Éq. (15)

$$\begin{aligned} |V_{basse\_tens}| &= \frac{|V_{haute\_tens}| \times \cos(\theta_{basse\_tens}) \pm \sqrt{|V_{haute\_tens}|^2 \times \cos^2(\theta_{basse\_tens}) + 4 \times Q_{pu} \times X_{pu}}}{2} \\ |V_{basse\_tens}| &= \frac{|0,85| \times \cos(6,7^\circ) \pm \sqrt{|0,85|^2 \times \cos^2(6,7^\circ) + 4 \times 1,5 \times 0,1032}}{2} \end{aligned}$$



Exemples de calcul : Options 1b et 7b

$$|V_{basse\_tens}| = \frac{|0,85| \times 0,9931 \pm \sqrt{0,7225 \times 0,9864 + 0,6192}}{2}$$

$$|V_{basse\_tens}| = \frac{0,8441 \pm 1,1541}{2}$$

$$|V_{basse\_tens}| = 0,9991 \text{ p.u.}$$

Utiliser la nouvelle valeur estimée  $V_{basse\_tens}$  de 0,9991 p.u. pour la deuxième itération :

$$\text{Éq. (16)} \quad \theta_{basse\_tens} = \sin^{-1} \left[ \frac{(P_{pu} \times |X_{pu}|)}{(|V_{basse\_tens}| \times |V_{haute\_tens}|)} \right]$$

$$\theta_{basse\_tens} = \sin^{-1} \left[ \frac{(0,91 \times 0,1032)}{(0,9991 \times 0,85)} \right]$$

$$\theta_{basse\_tens} = 6,3^\circ$$

Éq. (17)

$$|V_{basse\_tens}| = \frac{|V_{haute\_tens}| \times \cos(\theta_{basse\_tens}) \pm \sqrt{|V_{haute\_tens}|^2 \times \cos^2(\theta_{basse\_tens}) + 4 \times Q_{pu} \times X_{pu}}}{2}$$

$$|V_{basse\_tens}| = \frac{|0,85| \times \cos(6,3^\circ) \pm \sqrt{|0,85|^2 \times \cos^2(6,3^\circ) + 4 \times 1,5 \times 0,1032}}{2}$$

$$|V_{basse\_tens}| = \frac{|0,85| \times 0,9940 \pm \sqrt{0,7225 \times 0,9880 + 0,6192}}{2}$$

$$|V_{basse\_tens}| = \frac{0,8449 \pm 1,1546}{2}$$

$$|V_{basse\_tens}| = 0,9998 \text{ p.u.}$$

Pour tenir compte de la tension nominale côté haute tension et du rapport de transformation :

$$\text{Éq. (18)} \quad V_{barre} = |V_{basse\_tens}| \times V_{nom} \times GSU_{rapp}$$

$$V_{barre} = 0,9998 \text{ p.u.} \times 345 \text{ kV} \times \left( \frac{22 \text{ kV}}{346,5 \text{ kV}} \right)$$

$$V_{barre} = 21,90 \text{ kV}$$

Puissance apparente (S) :

$$\text{Éq. (19)} \quad S = P_{synch\_decl} + jQ$$

$$S = 700,0 \text{ MW} + j1 \text{ 151,3 Mvar}$$

$$S = 1 \text{ 347,4} \angle 58,7^\circ \text{ MVA}$$

### Exemples de calcul : Options 1b et 7b

Impédance au primaire ( $Z_{pri}$ ) :

$$\begin{aligned} \text{Éq. (20)} \quad Z_{pri} &= \frac{V_{barre}^2}{S^*} \\ Z_{pri} &= \frac{(21,90 \text{ kV})^2}{1\,347,4 \angle -58,7^\circ \text{ MVA}} \\ Z_{pri} &= 0,356 \angle 58,7^\circ \Omega \end{aligned}$$

Impédance au secondaire ( $Z_{sec}$ ) :

$$\begin{aligned} \text{Éq. (21)} \quad Z_{sec} &= Z_{pri} \times \frac{TC_{rapp}}{TT_{rapp}} \\ Z_{sec} &= 0,356 \angle 58,7^\circ \Omega \times \frac{\frac{25\,000}{5}}{\frac{200}{1}} \\ Z_{sec} &= 0,356 \angle 58,7^\circ \Omega \times 25 \\ Z_{sec} &= 8,900 \angle 58,7^\circ \Omega \end{aligned}$$

Lorsqu'on applique la marge de 115 % des options 1b et 7b :

$$\begin{aligned} \text{Éq. (22)} \quad Z_{sec\_limite} &= \frac{Z_{sec}}{115\%} \\ Z_{sec\_limite} &= \frac{8,900 \angle 58,7^\circ \Omega}{1,15} \\ Z_{sec\_limite} &= 7,74 \angle 58,7^\circ \Omega \\ \theta_{angle\_charge\_transit} &= 58,7^\circ \end{aligned}$$

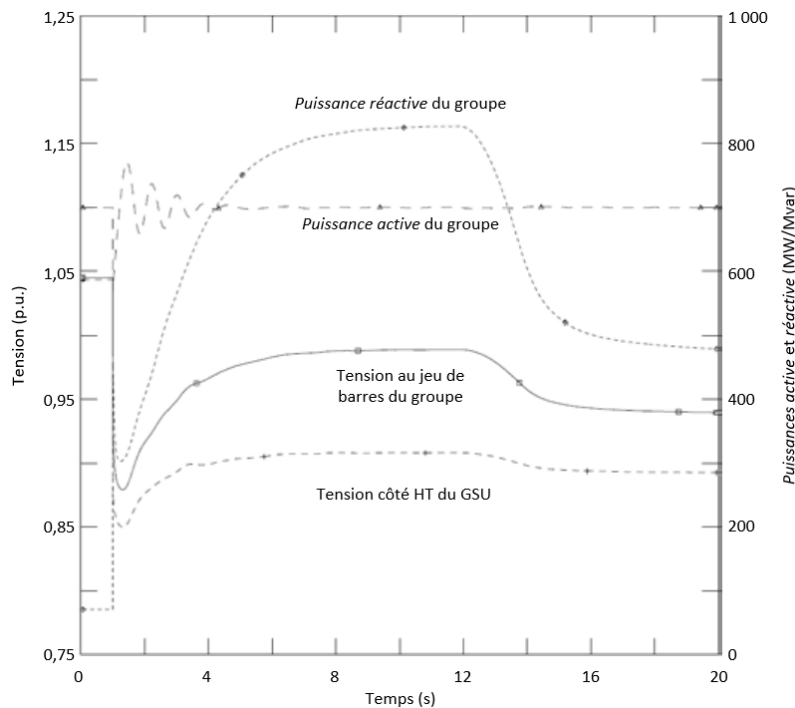
Si l'on suppose un relais de distance (relais d'impédance) à caractéristique mho dont l'angle de couple maximal (ACM) est réglé à 85°, la portée d'impédance maximale admissible est la suivante :

$$\begin{aligned} \text{Éq. (23)} \quad Z_{max} &< \frac{|Z_{sec\_limite}|}{\cos(\theta_{ACM} - \theta_{angle\_charge\_transit})} \\ Z_{max} &< \frac{7,74 \Omega}{\cos(85,0^\circ - 58,7^\circ)} \\ Z_{max} &< \frac{7,74 \Omega}{0,8965} \\ Z_{max} &< 8,633 \angle 85,0^\circ \Omega \end{aligned}$$

### Exemples de calcul : options 1c et 7c

L'option 1c présente un réglage plus complexe et plus précis de l'élément d'impédance. Cette option nécessite de déterminer la *puissance réactive* maximale produite par le groupe pendant le forçage de champ ainsi que la tension correspondante au jeu de barres du groupe. Une fois ces valeurs établies, les calculs subséquents sont les mêmes que pour les options 1a et 1b.

La *puissance réactive* du groupe et la tension au jeu de barres du groupe sont établies par simulation. La *puissance réactive* maximale produite sur le côté basse tension du transformateur GSU pendant le forçage de champ est la valeur utilisée, car elle correspond à l'impédance apparente la plus faible. La tension correspondante au jeu de barres du groupe est aussi utilisée dans le calcul. Soulignons que bien que le limiteur d'excitation intervienne pour réduire la force du champ, la *puissance réactive* produite dans cette situation est maintenue assez longtemps pour déclencher un relais de distance de phase.



Cette simulation produit les valeurs suivantes :

$$Q = 827,4 \text{ Mvar}$$

$$V_{barre\_simul} = 0,989 \times V_{gen\_nom} = 21,76 \text{ kV}$$

L'autre valeur requise est la *puissance active* produite, qui dans la simulation est égale à 100 % de la capacité brute en MW déclarée au *planificateur de réseau de transport*. Dans ce cas :

$$P_{synch\_decl} = 700,0 \text{ MW}$$

Puissance apparente (S) :

$$\text{Éq. (24)} \quad S = P_{synch\_decl} + jQ$$

$$S = 700,0 \text{ MW} + j827,4 \text{ Mvar}$$

$$S = 1\,083,8 \angle 49,8^\circ \text{ MVA}$$

### Exemples de calcul : options 1c et 7c

Impédance au primaire ( $Z_{pri}$ ) :

$$\begin{aligned} \text{Éq. (25)} \quad Z_{pri} &= \frac{V_{barre\_simul}^2}{S^*} \\ Z_{pri} &= \frac{(21,76 \text{ kV})^2}{1\,083,8 \angle -49,8^\circ \text{ MVA}} \\ Z_{pri} &= 0,437 \angle 49,8^\circ \Omega \end{aligned}$$

Impédance au secondaire ( $Z_{sec}$ ) :

$$\begin{aligned} \text{Éq. (26)} \quad Z_{sec} &= Z_{pri} \times \frac{TC_{rapp}}{TT_{rapp}} \\ Z_{sec} &= 0,437 \angle 49,8^\circ \Omega \times \frac{\frac{25\,000}{5}}{\frac{200}{1}} \\ Z_{sec} &= 0,437 \angle 49,8^\circ \Omega \times 25 \\ Z_{sec} &= 10,92 \angle 49,8^\circ \Omega \end{aligned}$$

Lorsqu'on applique la marge de 115 % des options 1c et 7c :

$$\begin{aligned} \text{Éq. (27)} \quad Z_{sec\_limite} &= \frac{Z_{sec}}{115\%} \\ Z_{sec\_limite} &= \frac{10,92 \angle 49,8^\circ \Omega}{1,15} \\ Z_{sec\_limite} &= 9,50 \angle 49,8^\circ \Omega \\ \theta_{angle\_charge\_transit} &= 49,8^\circ \end{aligned}$$

Si l'on suppose un relais de distance (relais d'impédance) à caractéristique mho dont l'angle de couple maximal (ACM) est réglé à 85°, la portée d'impédance maximale admissible est la suivante :

$$\begin{aligned} \text{Éq. (28)} \quad Z_{max} &< \frac{|Z_{sec\_limite}|}{\cos(\theta_{ACM} - \theta_{angle\_charge\_transit})} \\ Z_{max} &< \frac{9,50 \Omega}{\cos(85,0^\circ - 49,8^\circ)} \\ Z_{max} &< \frac{9,50 \Omega}{0,8171} \\ Z_{max} &< 11,63 \angle 85,0^\circ \Omega \end{aligned}$$

### Exemples de calcul : Option 2a

L'option 2a présente le calcul le plus simple pour les groupes synchrones utilisant un relais de surintensité de phase (fonctions 50, 51 ou 51V-R) :

Puissance active produite (P) :

$$\text{Éq. (29)} \quad P = GEN_{synch\_nom} \times fp$$

**Exemples de calcul : Option 2a**

$$P = 903 \text{ MVA} \times 0,85$$

$$P = 767,6 \text{ MW}$$

Puissance réactive produite (Q) :

$$\text{Éq. (30)} \quad Q = 150 \% \times P$$

$$Q = 1,50 \times 767,6 \text{ MW}$$

$$Q = 1\,151,3 \text{ Mvar}$$

Option 2a du tableau 1 – La tension au jeu de barres du groupe ( $V_{gen}$ ) est établie à partir de 0,95 p.u. de la tension nominale côté haute tension :

$$\text{Éq. (31)} \quad V_{gen} = 0,95 \text{ p.u.} \times V_{nom} \times GSU_{rapp}$$

$$V_{gen} = 0,95 \times 345 \text{ kV} \times \left( \frac{22 \text{ kV}}{346,5 \text{ kV}} \right)$$

$$V_{gen} = 20,81 \text{ kV}$$

Puissance apparente (S) :

$$\text{Éq. (32)} \quad S = P_{synch\_decl} + jQ$$

$$S = 700,0 \text{ MW} + j1\,151,3 \text{ Mvar}$$

$$S = 1\,347,4 \angle 58,7^\circ \text{ MVA}$$

Courant au primaire ( $I_{pri}$ ) :

$$\text{Éq. (33)} \quad I_{pri} = \frac{S}{\sqrt{3} \times V_{gen}}$$

$$I_{pri} = \frac{1\,347,4 \text{ MVA}}{1,73 \times 20,81 \text{ kV}}$$

$$I_{pri} = 37\,383 \text{ A}$$

Courant au secondaire ( $I_{sec}$ ) :

$$\text{Éq. (34)} \quad I_{sec} = \frac{I_{pri}}{TC_{rapp}}$$

$$I_{sec} = \frac{37\,383 \text{ A}}{\frac{25\,000}{5}}$$

$$I_{sec} = 7,477 \text{ A}$$

Lorsqu'on applique la marge de 115 % de l'option 2a :

$$\text{Éq. (35)} \quad I_{sec\_limite} > I_{sec} \times 115 \%$$

$$I_{sec\_limite} > 7,477 \text{ A} \times 1,15$$

$$I_{sec\_limite} > 8,598 \text{ A}$$

### Exemples de calcul : Option 2b

L'option 2b présente un calcul plus complexe et plus précis pour les groupes synchrones utilisant un relais de surintensité de phase (fonctions 50, 51 ou 51V-R) :

Puissance active produite (P) :

$$\begin{aligned} \text{Éq. (36)} \quad P &= GEN_{synch\_nom} \times fp \\ P &= 903 \text{ MVA} \times 0,85 \\ P &= 767,6 \text{ MW} \end{aligned}$$

Puissance réactive produite (Q) :

$$\begin{aligned} \text{Éq. (37)} \quad Q &= 150 \% \times P \\ Q &= 1,50 \times 767,6 \text{ MW} \\ Q &= 1\,151,3 \text{ Mvar} \end{aligned}$$

Conversion de la *puissance active*, de la *puissance réactive* et de la réactance du transformateur en valeurs p.u. à partir d'une puissance de base ( $MVA_{base}$ ) de 767,6 MVA.

Puissance active produite (P) :

$$\begin{aligned} \text{Éq. (38)} \quad P_{pu} &= \frac{P_{synch\_decl}}{MVA_{base}} \\ P_{pu} &= \frac{700,0 \text{ MW}}{767,6 \text{ MVA}} \\ P_{pu} &= 0,91 \text{ p. u.} \end{aligned}$$

Puissance réactive produite (Q) :

$$\begin{aligned} \text{Éq. (39)} \quad Q_{pu} &= \frac{Q}{MVA_{base}} \\ Q_{pu} &= \frac{1\,151,3 \text{ Mvar}}{767,6 \text{ MVA}} \\ Q_{pu} &= 1,5 \text{ p. u.} \end{aligned}$$

Impédance du transformateur :

$$\begin{aligned} \text{Éq. (40)} \quad X_{pu} &= X_{GSU} \times \frac{MVA_{base}}{MVA_{GSU}} \\ X_{pu} &= 12,14 \% \times \left( \frac{767,6 \text{ MVA}}{903 \text{ MVA}} \right) \\ X_{pu} &= 0,1032 \text{ p. u.} \end{aligned}$$

**Exemples de calcul : Option 2b**

Appliquer la formule ci-dessous pour calculer la tension côté basse tension du transformateur GSU ( $V_{basse\_tens}$ ) à partir de 0,85 p.u. de la tension côté haute tension ( $V_{haute\_tens}$ ). Supposer une tension initiale côté basse tension de 0,95 p.u. et répéter le calcul autant de fois que nécessaire, jusqu'à convergence de  $V_{basse\_tens}$ . Une convergence de moins de 1 % entre itérations est jugée suffisante.

$$\text{Éq. (41)} \quad \theta_{basse\_tens} = \sin^{-1} \left[ \frac{(P_{pu} \times |X_{pu}|)}{(|V_{basse\_tens}| \times |V_{haute\_tens}|)} \right]$$

$$\theta_{basse\_tens} = \sin^{-1} \left[ \frac{(0,91 \times 0,1032)}{(0,95 \times 0,85)} \right]$$

$$\theta_{basse\_tens} = 6,7^\circ$$

Éq. (42)

$$|V_{basse\_tens}| = \frac{|V_{haute\_tens}| \times \cos(\theta_{basse\_tens}) \pm \sqrt{|V_{haute\_tens}|^2 \times \cos^2(\theta_{basse\_tens}) + 4 \times Q_{pu} \times X_{pu}}}{2}$$

$$|V_{basse\_tens}| = \frac{|0,85| \times \cos(6,7^\circ) \pm \sqrt{|0,85|^2 \times \cos^2(6,7^\circ) + 4 \times 1,5 \times 0,1032}}{2}$$

$$|V_{basse\_tens}| = \frac{|0,85| \times 0,9931 \pm \sqrt{0,7225 \times 0,9864 + 0,6192}}{2}$$

$$|V_{basse\_tens}| = \frac{0,8441 \pm 1,1541}{2}$$

$$|V_{basse\_tens}| = 0,9991 \text{ p.u.}$$

Utiliser la nouvelle valeur estimée  $V_{basse\_tens}$  de 0,9991 p.u. pour la deuxième itération :

$$\text{Éq. (43)} \quad \theta_{basse\_tens} = \sin^{-1} \left[ \frac{(P_{pu} \times |X_{pu}|)}{(|V_{basse\_tens}| \times |V_{haute\_tens}|)} \right]$$

$$\theta_{basse\_tens} = \sin^{-1} \left[ \frac{(0,91 \times 0,1032)}{(0,9991 \times 0,85)} \right]$$

$$\theta_{basse\_tens} = 6,3^\circ$$

Éq. (44)

$$|V_{basse\_tens}| = \frac{|V_{haute\_tens}| \times \cos(\theta_{basse\_tens}) \pm \sqrt{|V_{haute\_tens}|^2 \times \cos^2(\theta_{basse\_tens}) + 4 \times Q_{pu} \times X_{pu}}}{2}$$

$$|V_{basse\_tens}| = \frac{|0,85| \times \cos(6,3^\circ) \pm \sqrt{|0,85|^2 \times \cos^2(6,3^\circ) + 4 \times 1,5 \times 0,1032}}{2}$$

$$|V_{basse\_tens}| = \frac{|0,85| \times 0,9940 \pm \sqrt{0,7225 \times 0,9880 + 0,6192}}{2}$$

Exemples de calcul : Option 2b

$$|V_{basse\_tens}| = \frac{0,8449 \pm 1,1546}{2}$$

$$|V_{basse\_tens}| = 0,9998 \text{ p.u.}$$

Pour tenir compte de la tension nominale côté haute tension et du rapport de transformation :

$$\text{Éq. (45)} \quad V_{barre} = |V_{basse\_tens}| \times V_{nom} \times GSU_{rapp}$$

$$V_{barre} = 0,9998 \text{ p.u.} \times 345 \text{ kV} \times \left( \frac{22 \text{ kV}}{346,5 \text{ kV}} \right)$$

$$V_{barre} = 21,90 \text{ kV}$$

Puissance apparente (S) :

$$\text{Éq. (46)} \quad S = P_{synch\_decl} + jQ$$

$$S = 700,0 \text{ MW} + j1 \text{ 151,3 Mvar}$$

$$S = 1 \text{ 347,4} \angle 58,7^\circ \text{ MVA}$$

Courant au primaire ( $I_{pri}$ ) :

$$\text{Éq. (47)} \quad I_{pri} = \frac{S}{\sqrt{3} \times V_{barre}}$$

$$I_{pri} = \frac{1 \text{ 347,4 MVA}}{1,73 \times 21,90 \text{ kV}}$$

$$I_{pri} = 35 \text{ 553 A}$$

Courant au secondaire ( $I_{sec}$ ) :

$$\text{Éq. (48)} \quad I_{sec} = \frac{I_{pri}}{TC_{rapp}}$$

$$I_{sec} = \frac{35 \text{ 553 A}}{\frac{25 \text{ 000}}{5}}$$

$$I_{sec} = 7,111 \text{ A}$$

Lorsqu'on applique la marge de 115 % de l'option 2b :

$$\text{Éq. (49)} \quad I_{sec\_limite} > I_{sec} \times 115 \%$$

$$I_{sec\_limite} > 7,111 \text{ A} \times 1,15$$

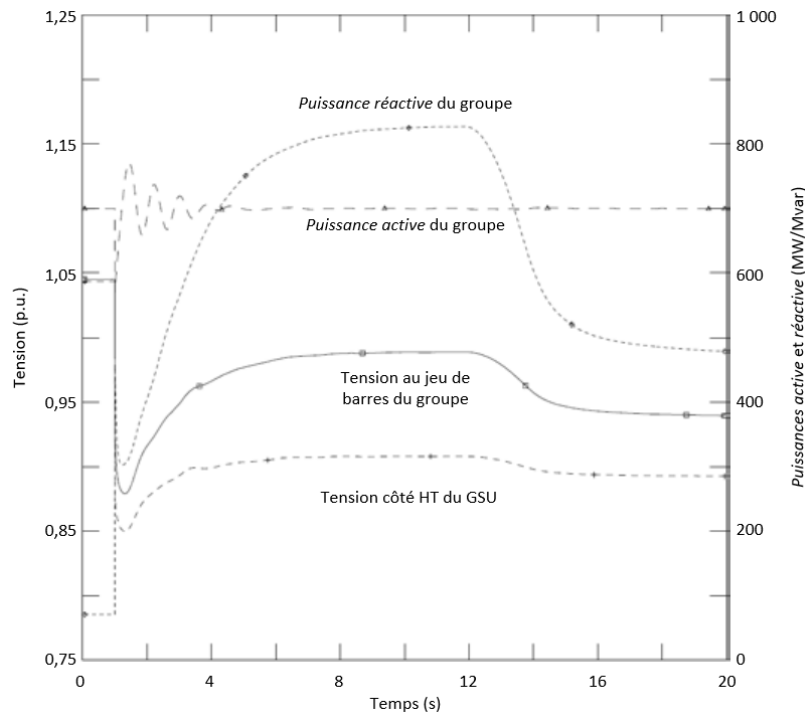
$$I_{sec\_limite} > 8,178 \text{ A}$$



### Exemples de calcul : option 2c

L'option 2c présente un réglage plus complexe et plus précis de l'élément de surintensité du relais de surintensité de phase (fonctions 50, 51 ou 51V-R). Cette option nécessite de déterminer la *puissance réactive* maximale produite par le groupe pendant le forçage de champ ainsi que la tension correspondante au jeu de barres du groupe. Une fois ces valeurs établies, les calculs subséquents sont les mêmes que pour les options 2a et 2b.

La *puissance réactive* produite et la tension au jeu de barres du groupe sont établies par simulation. La *puissance réactive* maximale produite sur le côté basse tension du transformateur GSU pendant le forçage de champ est la valeur utilisée, car elle correspond au courant le plus élevé. La tension correspondante au jeu de barres du groupe est aussi utilisée dans le calcul. Soulignons que bien que le limiteur d'excitation intervienne pour réduire la force du champ, la *puissance réactive* produite dans cette situation est maintenue assez longtemps pour déclencher un relais de surintensité de phase à retenue de tension.



Cette simulation produit les valeurs suivantes :

$$Q = 827,4 \text{ Mvar}$$

$$V_{barre\_simul} = 0,989 \times V_{gen\_nom} = 21,76 \text{ kV}$$

L'autre valeur requise est la *puissance active* produite, qui dans la simulation est égale à 100 % de la capacité brute en MW déclarée au *planificateur de réseau de transport*. Dans ce cas :

$$P_{synch\_decl} = 700,0 \text{ MW}$$

Puissance apparente (S) :

$$\text{Éq. (50)} \quad S = P_{synch\_decl} + jQ$$

$$S = 700,0 \text{ MW} + j827,4 \text{ Mvar}$$

### Exemples de calcul : option 2c

$$S = 1\,083,8 \angle 49,8^\circ \text{ MVA}$$

Courant au primaire ( $I_{pri}$ ) :

$$\begin{aligned} \text{Éq. (51)} \quad I_{pri} &= \frac{S}{\sqrt{3} \times V_{barre\_simul}} \\ I_{pri} &= \frac{1\,083,8 \text{ MVA}}{1,73 \times 21,76 \text{ kV}} \\ I_{pri} &= 28\,790 \text{ A} \end{aligned}$$

Courant au secondaire ( $I_{sec}$ ) :

$$\begin{aligned} \text{Éq. (52)} \quad I_{sec} &= \frac{I_{pri}}{TC_{rapp}} \\ I_{sec} &= \frac{28\,790 \text{ A}}{\frac{25\,000}{5}} \\ I_{sec} &= 5,578 \text{ A} \end{aligned}$$

Lorsqu'on applique la marge de 115 % de l'option 2c :

$$\begin{aligned} \text{Éq. (53)} \quad I_{sec\_limite} &> I_{sec} \times 115 \% \\ I_{sec\_limite} &> 5,578 \text{ A} \times 1,15 \\ I_{sec\_limite} &> 6,415 \text{ A} \end{aligned}$$

### Exemples de calcul : options 3 et 6

L'option 3 présente le seul calcul pour les groupes synchrones utilisant un relais de surintensité temporisé de phase (fonction 51V-C) supervisé en tension (fonctionnement autorisé selon la tension). Ce même calcul est utilisé à l'option 6 pour les groupes asynchrones.

Options 3 et 6 du tableau 1 – La tension au jeu de barres du groupe ( $V_{gen}$ ) est établie à partir de 1,0 p.u. de la tension nominale côté haute tension :

$$\begin{aligned} \text{Éq. (54)} \quad V_{gen} &= 1,0 \text{ p.u.} \times V_{nom} \times GSU_{rapp} \\ V_{gen} &= 1,0 \times 345 \text{ kV} \times \left( \frac{22 \text{ kV}}{346,5 \text{ kV}} \right) \\ V_{gen} &= 21,9 \text{ kV} \end{aligned}$$

La consigne de tension doit être réglée à moins de 75 % de la tension au jeu de barres du groupe :

$$\begin{aligned} \text{Éq. (55)} \quad V_{reglage} &< V_{gen} \times 75 \% \\ V_{reglage} &< 21,9 \text{ kV} \times 0,75 \\ V_{reglage} &< 16,429 \text{ kV} \end{aligned}$$

### Exemples de calcul : option 4

L'option 4 présente le calcul pour les groupes asynchrones (y compris les installations avec onduleur) utilisant un relais de distance de phase (fonction 21) directionnel vers le réseau de *transport*.

Puissance active produite (P) :

$$\begin{aligned} \text{Éq. (56)} \quad P &= GEN_{asynch\_nom} \times fp \\ P &= 40 \text{ MVA} \times 0,85 \\ P &= 34,0 \text{ MW} \end{aligned}$$

Puissance réactive produite (Q) :

$$\begin{aligned} \text{Éq. (57)} \quad Q &= GEN_{asynch\_nom} \times \sin(\cos^{-1}(fp)) \\ Q &= 40 \text{ MVA} \times \sin(\cos^{-1}(0,85)) \\ Q &= 21,1 \text{ Mvar} \end{aligned}$$

Option 4 du tableau 1 – La tension au jeu de barres du groupe ( $V_{gen}$ ) est établie à partir de 1,0 p.u. de la tension nominale côté haute tension :

$$\begin{aligned} \text{Éq. (58)} \quad V_{gen} &= 1,0 \text{ p.u.} \times V_{nom} \times GSU_{rapp} \\ V_{gen} &= 1,0 \times 345 \text{ kV} \times \left( \frac{22 \text{ kV}}{346,5 \text{ kV}} \right) \\ V_{gen} &= 21,9 \text{ kV} \end{aligned}$$

Puissance apparente (S) :

$$\begin{aligned} \text{Éq. (59)} \quad S &= P + jQ \\ S &= 34,0 \text{ MW} + j21,1 \text{ Mvar} \\ S &= 40,0 \angle 31,8^\circ \text{ MVA} \end{aligned}$$

Impédance au primaire ( $Z_{pri}$ ) :

$$\begin{aligned} \text{Éq. (60)} \quad Z_{pri} &= \frac{V_{gen}^2}{S^*} \\ Z_{pri} &= \frac{(21,9 \text{ kV})^2}{40,0 \angle -31,8^\circ \text{ MVA}} \\ Z_{pri} &= 11,99 \angle 31,8^\circ \Omega \end{aligned}$$

Impédance au secondaire ( $Z_{sec}$ ) :

$$\text{Éq. (61)} \quad Z_{sec} = Z_{pri} \times \frac{TC_{asynch\_rapp}}{TT_{rapp}}$$

### Exemples de calcul : option 4

$$Z_{sec} = 11,99 \angle 31,8^\circ \Omega \times \frac{5\,000}{\frac{5}{\frac{200}{1}}}$$

$$Z_{sec} = 11,99 \angle 31,8^\circ \Omega \times 5$$

$$Z_{sec} = 59,95 \angle 31,8^\circ \Omega$$

Lorsqu'on applique la marge de 130 % de l'option 4 :

$$\text{Éq. (62)} \quad Z_{sec\_limite} = \frac{Z_{sec}}{130\%}$$

$$Z_{sec\_limite} = \frac{59,95 \angle 31,8^\circ \Omega}{1,30}$$

$$Z_{sec\_limite} = 46,12 \angle 31,8^\circ \Omega$$

$$\theta_{angle\_charge\_transit} = 31,8^\circ$$

Si l'on suppose un relais de distance (relais d'impédance) à caractéristique mho dont l'angle de couple maximal (ACM) est réglé à 85°, la portée d'impédance maximale admissible est la suivante :

$$\text{Éq. (63)} \quad Z_{max} < \frac{|Z_{sec\_limite}|}{\cos(\theta_{ACM} - \theta_{angle\_charge\_transit})}$$

$$Z_{max} < \frac{46,12 \Omega}{\cos(85,0^\circ - 31,8^\circ)}$$

$$Z_{max} < \frac{46,12 \Omega}{0,599}$$

$$Z_{max} < 77,0 \angle 85,0^\circ \Omega$$

### Exemples de calcul : option 5a

L'exemple ci-après représente le calcul pour trois groupes asynchrones utilisant un relais de surintensité de phase (fonction 50, 51 ou 51V-R). Dans cette application, on présume qu'une compensation statique totalisant 20 Mvar a été ajoutée.

Puissance active produite (P) :

$$\text{Éq. (64)} \quad P = 3 \times GEN_{asynch\_nom} \times fp$$

$$P = 3 \times 40 \text{ MVA} \times 0,85$$

$$P = 102,0 \text{ MW}$$

Puissance réactive produite (Q) :

$$\text{Éq. (65)} \quad Q = MVAR_{stat} + MVAR_{gen\_stat} + (3 \times GEN_{asynch\_nom} \times \sin(\cos^{-1}(fp)))$$

$$Q = 15 \text{ Mvar} + 5 \text{ Mvar} + (3 \times 40 \text{ MVA} \times \sin(\cos^{-1}(0,85)))$$

Exemples de calcul : option 5a

$$Q = 83,2 \text{ Mvar}$$

Option 5a du tableau 1 – La tension au jeu de barres du groupe ( $V_{gen}$ ) est établie à partir de 1,0 p.u. de la tension nominale côté haute tension :

$$\begin{aligned} \text{Éq. (66)} \quad V_{gen} &= 1,0 \text{ p.u.} \times V_{nom} \times GSU_{rapp} \\ V_{gen} &= 1,0 \times 345 \text{ kV} \times \left( \frac{22 \text{ kV}}{346,5 \text{ kV}} \right) \\ V_{gen} &= 21,9 \text{ kV} \end{aligned}$$

Puissance apparente (S) :

$$\begin{aligned} \text{Éq. (67)} \quad S &= P + jQ \\ S &= 102,0 \text{ MW} + j83,2 \text{ Mvar} \\ S &= 131,6 \angle 39,2^\circ \text{ MVA} \end{aligned}$$

Courant au primaire ( $I_{pri}$ ) :

$$\begin{aligned} \text{Éq. (68)} \quad I_{pri} &= \frac{S^*}{\sqrt{3} \times V_{gen}} \\ I_{pri} &= \frac{131,6 \angle -39,2^\circ \text{ MVA}}{1,73 \times 21,9 \text{ kV}} \\ I_{pri} &= 3\,473 \angle -39,2^\circ \text{ A} \end{aligned}$$

Courant au secondaire ( $I_{sec}$ ) :

$$\begin{aligned} \text{Éq. (69)} \quad I_{sec} &= \frac{I_{pri}}{TC_{asynch\_rapp}} \\ I_{sec} &= \frac{3\,473 \angle -39,2^\circ \text{ A}}{\frac{5\,000}{5}} \\ I_{sec} &= 3,473 \angle -39,2^\circ \text{ A} \end{aligned}$$

Lorsqu'on applique la marge de 130 % de l'option 5a :

$$\begin{aligned} \text{Éq. (70)} \quad I_{sec\_limite} &> I_{sec} \times 130 \% \\ I_{sec\_limite} &> 3,473 \angle -39,2^\circ \text{ A} \times 1,30 \\ I_{sec\_limite} &> 4,52 \angle -39,2^\circ \text{ A} \end{aligned}$$

### Exemples de calcul : option 5b

Comme pour l'option 5a, cet exemple représente le calcul pour trois groupes asynchrones utilisant un relais de surintensité de phase (fonction 50, 51 ou 51V-R). Dans cette application, on présume qu'une compensation statique totalisant 20 Mvar a été ajoutée.

Puissance active produite (P) :

$$\begin{aligned} \text{Éq. (71)} \quad P &= 3 \times GEN_{asynch\_nom} \times fp \\ P &= 3 \times 40 \text{ MVA} \times 0,85 \\ P &= 102,0 \text{ MW} \end{aligned}$$

Puissance réactive produite (Q) :

$$\begin{aligned} \text{Éq. (72)} \quad Q &= MVAR_{stat} + MVAR_{gen\_stat} + (3 \times GEN_{asynch\_nom} \times \sin(\cos^{-1}(fp))) \\ Q &= 15 \text{ Mvar} + 5 \text{ Mvar} + (3 \times 40 \text{ MVA} \times \sin(\cos^{-1}(0,85))) \\ Q &= 83,2 \text{ Mvar} \end{aligned}$$

Option 5b du tableau 1 – La tension au jeu de barres du groupe ( $V_{gen}$ ) est établie à partir de 1,0 p.u. de la tension nominale côté haute tension :

$$\begin{aligned} \text{Éq. (73)} \quad V_{gen} &= 1,0 \text{ p.u.} \times V_{nom} \times GSU_{rapp} \\ V_{gen} &= 1,0 \times 345 \text{ kV} \times \left( \frac{22 \text{ kV}}{346,5 \text{ kV}} \right) \\ V_{gen} &= 21,9 \text{ kV} \end{aligned}$$

Puissance apparente (S) :

$$\begin{aligned} \text{Éq. (74)} \quad S &= P + jQ \\ S &= 102,0 \text{ MW} + j83,2 \text{ Mvar} \\ S &= 131,6 \angle 39,2^\circ \text{ MVA} \end{aligned}$$

Courant au primaire ( $I_{pri}$ ) :

$$\begin{aligned} \text{Éq. (75)} \quad I_{pri} &= \frac{S^*}{\sqrt{3} \times V_{gen}} \\ I_{pri} &= \frac{131,6 \angle -39,2^\circ \text{ MVA}}{1,73 \times 21,9 \text{ kV}} \\ I_{pri} &= 3\,473 \angle -39,2^\circ \text{ A} \end{aligned}$$

Courant au secondaire ( $I_{sec}$ ) :

$$\begin{aligned} \text{Éq. (76)} \quad I_{sec} &= \frac{I_{pri}}{TC_{asynch\_rapp}} \\ I_{sec} &= \frac{3\,473 \angle -39,2^\circ \text{ A}}{\frac{5\,000}{5}} \\ I_{sec} &= 3,473 \angle -39,2^\circ \text{ A} \end{aligned}$$

### Exemples de calcul : option 5b

Pour l'option 5b, la limite inférieure de la tolérance de la caractéristique de déclenchement de l'élément de surintensité ne doit pas empiéter sur la capacité de la ressource (y compris la puissance réactive produite par la ressource et par tout dispositif statique ou dynamique de puissance réactive). Pour plus de détails, se reporter à la figure A.

### Exemples de calcul : options 7a et 10

Ces exemples représentent le calcul pour une combinaison d'un groupe synchrone (option 7a) et de groupes asynchrones (option 10) (y compris des installations avec onduleur) utilisant un relais de distance de phase (fonction 21) directionnel vers le réseau de *transport*. Dans cette application, on présume qu'une compensation statique totalisant 20 Mvar a été ajoutée.

#### Groupe synchrone (option 7a)

Puissance active produite ( $P_{synch}$ ) :

$$\begin{aligned} \text{Éq. (77)} \quad P_{synch} &= GEN_{synch\_nom} \times fp \\ P_{synch} &= 903 \text{ MVA} \times 0,85 \\ P_{synch} &= 767,6 \text{ MW} \end{aligned}$$

Puissance réactive produite ( $Q_{synch}$ ) :

$$\begin{aligned} \text{Éq. (78)} \quad Q_{synch} &= 150 \% \times P_{synch} \\ Q_{synch} &= 1,50 \times 767,6 \text{ MW} \\ Q_{synch} &= 1\,151,3 \text{ MW} \end{aligned}$$

Puissance apparente ( $S_{synch}$ ) :

$$\begin{aligned} \text{Éq. (79)} \quad S_{synch} &= P_{synch\_decl} + jQ_{synch} \\ S_{synch} &= 700,0 \text{ MW} + j1\,151,3 \text{ Mvar} \end{aligned}$$

#### Groupes asynchrones (option 10)

Puissance active produite ( $P_{asynch}$ ) :

$$\begin{aligned} \text{Éq. (80)} \quad P_{asynch} &= 3 \times GEN_{asynch\_nom} \times fp \\ P_{asynch} &= 3 \times 40 \text{ MVA} \times 0,85 \\ P_{asynch} &= 102,0 \text{ MW} \end{aligned}$$

Puissance réactive produite ( $Q_{asynch}$ ) :

$$\begin{aligned} \text{Éq. (81)} \quad Q_{asynch} &= MVAR_{stat} + MVAR_{gen\_stat} + (3 \times GEN_{asynch\_nom} \times \sin(\cos^{-1}(fp))) \\ Q_{asynch} &= 15 \text{ Mvar} + 5 \text{ Mvar} + (3 \times 40 \text{ MVA} \times \sin(\cos^{-1}(0,85))) \\ Q_{asynch} &= 83,2 \text{ Mvar} \end{aligned}$$

Puissance apparente ( $S_{asynch}$ ) :

$$\text{Éq. (82)} \quad S_{asynch} = P_{asynch} + jQ_{asynch}$$

**Exemples de calcul : options 7a et 10**

$$S_{asynch} = 102,0 \text{ MW} + j83,2 \text{ Mvar}$$

Options 7a et 10 du tableau 1 – Pour l'option 7a, la tension au jeu de barres du groupe ( $V_{gen}$ ) est établie à partir de 0,95 p.u. de la tension nominale côté haute tension. Pour l'option 10, la tension au jeu de barres du groupe ( $V_{gen}$ ) est établie à partir de 1,0 p.u. de la tension nominale côté haute tension. Étant donné la présence d'un groupe synchrone, on retiendra la valeur de 0,95 p.u. puisqu'elle permet d'obtenir la valeur de tension la plus prudente :

$$\begin{aligned} \text{Éq. (83)} \quad V_{gen} &= 0,95 \text{ p.u.} \times V_{nom} \times GSU_{rapp} \\ V_{gen} &= 0,95 \times 345 \text{ kV} \times \left( \frac{22 \text{ kV}}{346,5 \text{ kV}} \right) \\ V_{gen} &= 20,81 \text{ kV} \end{aligned}$$

La puissance apparente ( $S$ ) sert à établir la marge de 115 % pour un groupe synchrone, et la marge de 130 % pour un groupe asynchrone :

$$\begin{aligned} \text{Éq. (84)} \quad S &= 115 \% \times (P_{synch\_decl} + jQ_{synch}) + 130 \% \times (P_{asynch} + jQ_{asynch}) \\ S &= 1,15 \times (700,0 \text{ MW} + j1 \text{ 151,3 Mvar}) + 1,30 \times (102,0 \text{ MW} + j83,2 \text{ Mvar}) \\ S &= 1 \text{ 711,8} \angle 56,8^\circ \text{ MVA} \end{aligned}$$

Impédance au primaire ( $Z_{pri}$ ) :

$$\begin{aligned} \text{Éq. (85)} \quad Z_{pri} &= \frac{V_{gen}^2}{S^*} \\ Z_{pri} &= \frac{(20,81 \text{ kV})^2}{1 \text{ 711,8} \angle -56,8^\circ \text{ MVA}} \\ Z_{pri} &= 0,2527 \angle 56,8^\circ \Omega \end{aligned}$$

Impédance au secondaire ( $Z_{sec}$ ) :

$$\begin{aligned} \text{Éq. (86)} \quad Z_{sec} &= Z_{pri} \times \frac{TC_{rapp}}{TT_{rapp}} \\ Z_{sec} &= 0,2527 \angle 56,8^\circ \Omega \times \frac{\frac{25 \text{ 000}}{5}}{\frac{200}{1}} \\ Z_{sec} &= 0,2527 \angle 56,8^\circ \Omega \times 25 \\ Z_{sec} &= 6,32 \angle 56,8^\circ \Omega \end{aligned}$$

Aucune marge supplémentaire n'est nécessaire, puisqu'à l'équation 84 la puissance apparente du groupe synchrone a été multipliée par 1,15 (115 %) et celle du groupe asynchrone, par 1,30 (130 %) pour établir les exigences de marge pour les options 7a et 10.

$$\begin{aligned} \text{Éq. (87)} \quad Z_{sec\_limite} &= \frac{Z_{sec}}{100 \%} \\ Z_{sec\_limite} &= \frac{6,32 \angle 56,8^\circ \Omega}{1,00} \end{aligned}$$



### Exemples de calcul : options 7a et 10

$$Z_{sec\_limite} = 6,32 \angle 56,8^\circ \Omega$$

$$\theta_{angle\_charge\_transit} = 56,8^\circ$$

Si l'on suppose un relais de distance (relais d'impédance) à caractéristique mho dont l'angle de couple maximal (ACM) est réglé à 85°, la portée d'impédance maximale admissible est la suivante :

$$\text{Éq. (88)} \quad Z_{max} < \frac{|Z_{sec\_limite}|}{\cos(\theta_{ACM} - \theta_{angle\_charge\_transit})}$$

$$Z_{max} < \frac{6,32 \Omega}{\cos(85,0^\circ - 56,8^\circ)}$$

$$Z_{max} < \frac{6,32 \Omega}{0,881}$$

$$Z_{max} < 7,17 \angle 85,0^\circ \Omega$$

### Exemples de calcul : options 8a et 9a

Les options 8a et 9a représentent le calcul le plus simple pour les groupes synchrones utilisant un relais de surintensité de phase (fonction 50, 51 ou 67). Dans le calcul suivant,  $GEN_{synch\_nom}$  représente une valeur « combinée » afin d'illustrer l'option.

Puissance active produite (P) :

$$\text{Éq. (89)} \quad P = GEN_{synch\_nom} \times fp$$

$$P = 903 \text{ MVA} \times 0,85$$

$$P = 767,6 \text{ MW}$$

Puissance réactive produite (Q) :

$$\text{Éq. (90)} \quad Q = 150 \% \times P$$

$$Q = 1,50 \times 767,6 \text{ MW}$$

$$Q = 1\,151,3 \text{ Mvar}$$

Options 8a et 9a du tableau 1 – La tension au jeu de barres du groupe ( $V_{gen}$ ) est établie à partir de 0,95 p.u. de la tension nominale côté haute tension, multipliée par le rapport du transformateur GSU :

$$\text{Éq. (91)} \quad V_{gen} = 0,95 \text{ p.u.} \times V_{nom} \times GSU_{rapp}$$

$$V_{gen} = 0,95 \times 345 \text{ kV} \times \left( \frac{22 \text{ kV}}{346,5 \text{ kV}} \right)$$

$$V_{gen} = 20,81 \text{ kV}$$

Puissance apparente (S) :

$$\text{Éq. (92)} \quad S = P_{synch\_decl} + jQ$$

$$S = 700,0 \text{ MW} + j1\,151,3 \text{ Mvar}$$

$$S = 1\,347,4 \angle 58,7^\circ \text{ MVA}$$

### Exemples de calcul : options 8a et 9a

Courant au primaire ( $I_{pri}$ ) :

$$\begin{aligned} \text{Éq. (93)} \quad I_{pri} &= \frac{S}{\sqrt{3} \times V_{gen}} \\ I_{pri} &= \frac{1\,347,4 \text{ MVA}}{1,73 \times 20,81 \text{ kV}} \\ I_{pri} &= 37\,383 \text{ A} \end{aligned}$$

Courant au secondaire ( $I_{sec}$ ) :

$$\begin{aligned} \text{Éq. (94)} \quad I_{sec} &= \frac{I_{pri}}{TC_{rapp}} \\ I_{sec} &= \frac{37\,383 \text{ A}}{\frac{25\,000}{5}} \\ I_{sec} &= 7,477 \text{ A} \end{aligned}$$

Lorsqu'on applique la marge de 115 % des options 8a et 9a :

$$\begin{aligned} \text{Éq. (95)} \quad I_{sec\_limite} &> I_{sec} \times 115 \% \\ I_{sec\_limite} &> 7,477 \text{ A} \times 1,15 \\ I_{sec\_limite} &> 8,598 \text{ A} \end{aligned}$$

### Exemples de calcul : options 8b et 9b

Les options 8b et 9b présentent un calcul plus précis pour les groupes synchrones utilisant un relais de surintensité de phase (fonction 50, 51, ou 67). Dans le calcul suivant,  $GEN_{synch\_nom}$  représente une valeur « combinée » afin d'illustrer l'option.

Puissance active produite (P) :

$$\begin{aligned} \text{Éq. (96)} \quad P &= GEN_{synch\_nom} \times fp \\ P &= 903 \text{ MVA} \times 0,85 \\ P &= 767,6 \text{ MW} \end{aligned}$$

Puissance réactive produite (Q) :

$$\begin{aligned} \text{Éq. (97)} \quad Q &= 150 \% \times P \\ Q &= 1,50 \times 767,6 \text{ MW} \\ Q &= 1\,151,3 \text{ Mvar} \end{aligned}$$

Conversion de la puissance active, de la puissance réactive et de la réactance du transformateur en valeurs p.u. à partir d'une puissance de base ( $MVA_{base}$ ) de 767,6 MVA.

Puissance active produite (P) :

$$\text{Éq. (98)} \quad P_{pu} = \frac{P_{synch\_decl}}{MVA_{base}}$$

**Exemples de calcul : options 8b et 9b**

$$P_{pu} = \frac{700,0 \text{ MW}}{767,6 \text{ MVA}}$$

$$P_{pu} = 0,91 \text{ p.u.}$$

Puissance réactive produite (Q) :

$$\text{Éq. (99)} \quad Q_{pu} = \frac{Q}{MVA_{base}}$$

$$Q_{pu} = \frac{1\,151,3 \text{ Mvar}}{767,6 \text{ MVA}}$$

$$Q_{pu} = 1,5 \text{ p.u.}$$

Impédance du transformateur :

$$\text{Éq. (100)} \quad X_{pu} = X_{GSU} \times \frac{MVA_{base}}{MVA_{GSU}}$$

$$X_{pu} = 12,14 \% \times \left( \frac{767,6 \text{ MVA}}{903 \text{ MVA}} \right)$$

$$X_{pu} = 0,1032 \text{ p.u.}$$

Appliquer la formule ci-dessous pour calculer la tension côté basse tension du transformateur GSU ( $V_{basse\_tens}$ ) à partir de 0,85 p.u. de la tension côté haute tension ( $V_{haute\_tens}$ ). Supposer une tension initiale côté basse tension de 0,95 p.u. et répéter le calcul autant de fois que nécessaire, jusqu'à convergence de  $V_{basse\_tens}$ . Une convergence de moins de 1 % entre itérations est jugée suffisante.

$$\text{Éq. (101)} \quad \theta_{basse\_tens} = \sin^{-1} \left[ \frac{(P_{pu} \times |X_{pu}|)}{(|V_{basse\_tens}| \times |V_{haute\_tens}|)} \right]$$

$$\theta_{basse\_tens} = \sin^{-1} \left[ \frac{(0,91 \times 0,1032)}{(0,95 \times 0,85)} \right]$$

Éq. (102)

$$|V_{basse\_tens}| = \frac{|V_{haute\_tens}| \times \cos(\theta_{basse\_tens}) \pm \sqrt{|V_{haute\_tens}|^2 \times \cos^2(\theta_{basse\_tens}) + 4 \times Q_{pu} \times X_{pu}}}{2}$$

$$|V_{basse\_tens}| = \frac{|0,85| \times \cos(6,7^\circ) \pm \sqrt{|0,85|^2 \times \cos^2(6,7^\circ) + 4 \times 1,5 \times 0,1032}}{2}$$

$$|V_{basse\_tens}| = \frac{|0,85| \times 0,9931 \pm \sqrt{0,7225 \times 0,9864 + 0,6192}}{2}$$

$$|V_{basse\_tens}| = \frac{0,8441 \pm 1,1541}{2}$$

$$|V_{basse\_tens}| = 0,9991 \text{ p.u.}$$

**Exemples de calcul : options 8b et 9b**

Utiliser la nouvelle valeur estimée  $V_{basse\_tens}$  de 0,9991 p.u. pour la deuxième itération :

$$\text{Éq. (103)} \quad \theta_{basse\_tens} = \sin^{-1} \left[ \frac{(P_{pu} \times |X_{pu}|)}{[|V_{basse\_tens}| \times |V_{haute\_tens}|]} \right]$$

$$\theta_{basse\_tens} = \sin^{-1} \left[ \frac{(0,91 \times 0,1032)}{(0,9991 \times 0,85)} \right]$$

$$\theta_{basse\_tens} = 6,3^\circ$$

Éq. (104)

$$|V_{basse\_tens}| = \frac{|V_{haute\_tens}| \times \cos(\theta_{basse\_tens}) \pm \sqrt{|V_{haute\_tens}|^2 \times \cos^2(\theta_{basse\_tens}) + 4 \times Q_{pu} \times X_{pu}}}{2}$$

$$= \frac{|V_{basse\_tens}|}{2} = \frac{|0,85| \times \cos(6,3^\circ) \pm \sqrt{|0,85|^2 \times \cos^2(6,3^\circ) + 4 \times 1,5 \times 0,1032}}{2}$$

$$|V_{basse\_tens}| = \frac{|0,85| \times 0,9940 \pm \sqrt{0,7225 \times 0,9880 + 0,6192}}{2}$$

$$|V_{basse\_tens}| = \frac{0,8449 \pm 1,1546}{2}$$

$$|V_{basse\_tens}| = 0,9998 \text{ p.u.}$$

Pour tenir compte de la tension nominale côté haute tension et du rapport de transformation :

$$\text{Éq. (105)} \quad V_{barre} = |V_{basse\_tens}| \times V_{nom} \times GSU_{rapp}$$

$$V_{barre} = 0,9998 \text{ p.u.} \times 345 \text{ kV} \times \left( \frac{22 \text{ kV}}{346,5 \text{ kV}} \right)$$

$$V_{barre} = 21,90 \text{ kV}$$

Puissance apparente (S) :

$$\text{Éq. (106)} \quad S = P_{synch\_decl} + jQ$$

$$S = 700,0 \text{ MW} + j1 \text{ 151,3 Mvar}$$

$$S = 1 \text{ 347,4} \angle 58,7^\circ \text{ MVA}$$

Courant au primaire ( $I_{pri}$ ) :

$$\text{Éq. (107)} \quad I_{pri} = \frac{S}{\sqrt{3} \times V_{barre}}$$

$$I_{pri} = \frac{1 \text{ 347,4 MVA}}{1,73 \times 21,90 \text{ kV}}$$

$$I_{pri} = 35 \text{ 553 A}$$

### Exemples de calcul : options 8b et 9b

Courant au secondaire ( $I_{sec}$ ) :

$$\begin{aligned} \text{Éq. (108)} \quad I_{sec} &= \frac{I_{pri}}{TC_{rapp}} \\ I_{sec} &= \frac{35\,553\text{ A}}{\frac{25\,000}{5}} \\ I_{sec} &= 7,111\text{ A} \end{aligned}$$

Lorsqu'on applique la marge de 115 % des options 8b et 9b :

$$\begin{aligned} \text{Éq. (109)} \quad I_{sec\_limite} &> I_{sec} \times 115\% \\ I_{sec\_limite} &> 7,111\text{ A} \times 1,15 \\ I_{sec\_limite} &> 8,178\text{ A} \end{aligned}$$

### Exemples de calcul : options 8a, 9a, 11 et 12

Cet exemple représente le calcul pour une combinaison d'un groupe synchrone et de groupes asynchrones utilisant un relais de surintensité de phase (fonction 50, 51 ou 67). Dans cette application, on présume qu'une compensation statique totalisant 20 Mvar a été ajoutée. Les transformateurs de courant (TC) sont situés sur le côté basse tension du transformateur GSU.

#### Groupe synchrone (options 8a et 9a)

Puissance active produite ( $P_{synch}$ ) :

$$\begin{aligned} \text{Éq. (110)} \quad P_{synch} &= GEN_{synch\_nom} \times fp \\ P_{synch} &= 903\text{ MVA} \times 0,85 \\ P_{synch} &= 767,6\text{ MW} \end{aligned}$$

Puissance réactive produite ( $Q_{synch}$ ) :

$$\begin{aligned} \text{Éq. (111)} \quad Q_{synch} &= 150\% \times P_{synch} \\ Q_{synch} &= 1,50 \times 767,6\text{ MW} \\ Q_{synch} &= 1\,151,3\text{ MW} \end{aligned}$$

Puissance apparente ( $S_{synch}$ ) :

$$\begin{aligned} \text{Éq. (112)} \quad S_{synch} &= P_{synch\_decl} + jQ_{synch} \\ S_{synch} &= 700,0\text{ MW} + j1\,151,3\text{ Mvar} \\ S_{synch} &= 1\,347,4 \angle 58,7^\circ\text{ MVA} \end{aligned}$$

Option 8a du tableau 1 – La tension au jeu de barres du groupe ( $V_{gen}$ ) est établie à partir de 0,95 p.u. de la tension nominale côté haute tension :

$$\text{Éq. (113)} \quad V_{gen} = 0,95\text{ p.u.} \times V_{nom} \times GSU_{rapp}$$

### Exemples de calcul : options 8a, 9a, 11 et 12

$$V_{gen} = 0,95 \times 345 \text{ kV} \times \left( \frac{22 \text{ kV}}{346,5 \text{ kV}} \right)$$

$$V_{gen} = 20,81 \text{ kV}$$

Courant au primaire ( $I_{pri\_synch}$ ) :

$$\text{Éq. (114)} \quad I_{pri\_synch} = \frac{115 \% \times S_{synch}^*}{\sqrt{3} \times V_{gen}}$$

$$I_{pri\_synch} = \frac{1,15 \times (1\,347,4 \angle -58,7^\circ \text{ MVA})}{1,73 \times 20,81 \text{ kV}}$$

$$I_{pri\_synch} = 43\,061 \angle -58,7^\circ \text{ A}$$

### Groupes asynchrones (options 11 et 12)

Puissance active produite ( $P_{asynch}$ ) :

$$\text{Éq. (115)} \quad P_{asynch} = 3 \times GEN_{asynch\_nom} \times fp$$

$$P_{asynch} = 3 \times 40 \text{ MVA} \times 0,85$$

$$P_{asynch} = 102,0 \text{ MW}$$

Puissance réactive produite ( $Q_{asynch}$ ) :

$$\text{Éq. (116)} \quad Q_{asynch} = MVAR_{stat} + MVAR_{gen\_stat} + GEN_{asynch\_nom} \times \sin(\cos^{-1}(fp))$$

$$Q_{asynch} = 15 \text{ Mvar} + 5 \text{ Mvar} + (3 \times 40 \text{ MVA} \times \sin(\cos^{-1}(0,85)))$$

$$Q_{asynch} = 83,2 \text{ Mvar}$$

Option 11 du tableau 1 – La tension au jeu de barres du groupe ( $V_{gen}$ ) est établie à partir de 1,0 p.u. de la tension nominale côté haute tension. Toutefois, étant donné la présence de groupes synchrones, on retiendra plutôt une valeur de 0,95 p.u. :

$$\text{Éq. (117)} \quad V_{gen} = 0,95 \text{ p.u.} \times V_{nom} \times GSU_{rapp}$$

$$V_{gen} = 0,95 \times 345 \text{ kV} \times \left( \frac{22 \text{ kV}}{346,5 \text{ kV}} \right)$$

$$V_{gen} = 20,81 \text{ kV}$$

Puissance apparente ( $S_{asynch}$ ) :

$$\text{Éq. (118)} \quad S_{asynch} = 130 \% \times (P_{asynch} + jQ_{asynch})$$

$$S_{asynch} = 1,30 \times (102,0 \text{ MW} + j83,2 \text{ Mvar})$$

$$S_{asynch} = 171,1 \angle 39,2^\circ \text{ MVA}$$

Exemples de calcul : options 8a, 9a, 11 et 12

Courant au primaire ( $I_{pri\_asynch}$ ) :

$$\begin{aligned} \text{Éq. (119)} \quad I_{pri\_asynch} &= \frac{S_{asynch}}{\sqrt{3} \times V_{gen}} \\ I_{pri\_asynch} &= \frac{171,1 \angle -39,2^\circ \text{ MVA}}{1,73 \times 20,81 \text{ kV}} \\ I_{pri\_asynch} &= 4\,755 \angle -39,2^\circ \text{ A} \end{aligned}$$

Courant au secondaire ( $I_{sec}$ ) :

$$\begin{aligned} \text{Éq. (120)} \quad I_{sec} &= \frac{I_{pri\_synch}}{TC_{rapp}} + \frac{I_{pri\_asynch}}{TC_{rapp}} \\ I_{sec} &= \frac{43\,061 \angle -58,7^\circ \text{ A}}{\frac{25\,000}{5}} + \frac{4\,755 \angle -39,2^\circ \text{ A}}{\frac{25\,000}{5}} \\ I_{sec} &= 9,514 \angle -56,8^\circ \text{ A} \end{aligned}$$

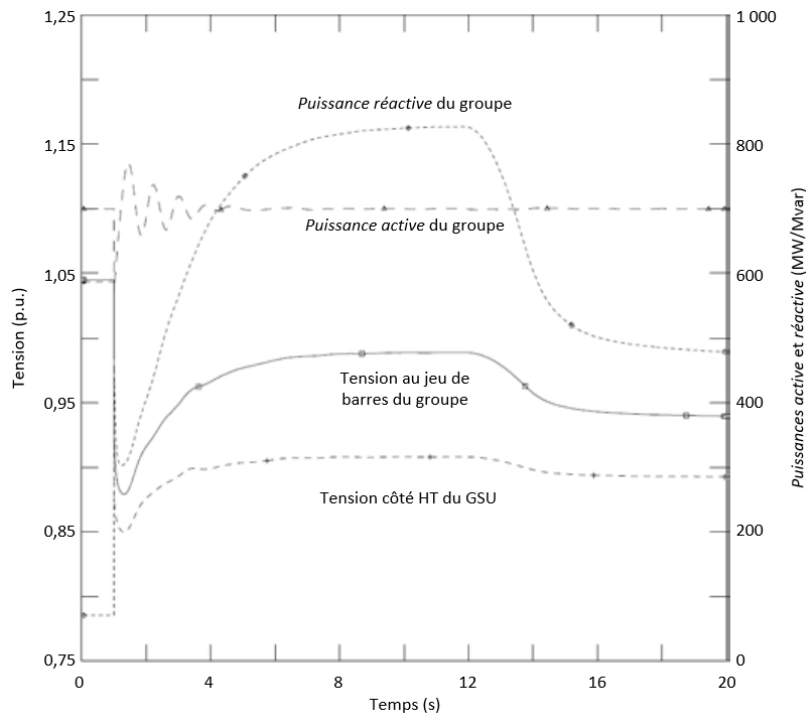
Aucune marge supplémentaire n'est nécessaire, puisque la puissance apparente du groupe synchrone a été multipliée par 1,15 (115 %) à l'équation 114, et celle du groupe asynchrone par 1,30 (130 %) à l'équation 118.

$$\begin{aligned} \text{Éq. (121)} \quad I_{sec\_limite} &> I_{sec} \times 100 \% \\ I_{sec\_limite} &> 9,514 \angle -56,8^\circ \text{ A} \times 1,00 \\ I_{sec\_limite} &> 9,514 \angle -56,8^\circ \text{ A} \end{aligned}$$

### Exemples de calcul : options 8c et 9c

Ici, l'option 15b est utilisée comme exemple de simulation pour un groupe synchrone utilisant un relais de surintensité de phase (fonction 50, 51 ou 67). Dans cette application, on modélise le même groupe synchrone que pour les options 1c, 2c et 7c. Les transformateurs de courant sont situés sur le côté basse tension du transformateur GSU.

La *puissance réactive* produite et la tension au jeu de barres du groupe sont établies par simulation. La *puissance réactive* maximale produite sur le côté basse tension du transformateur GSU pendant le forçage de champ est la valeur utilisée, car elle correspond au courant le plus élevé. La tension correspondante au jeu de barres du groupe est aussi utilisée dans le calcul. Soulignons que bien que le limiteur d'excitation intervienne pour réduire la force du champ, la *puissance réactive* produite dans cette situation est maintenue assez longtemps pour déclencher un relais de surintensité de phase.



Cette simulation produit les valeurs suivantes :

$$Q = 827,4 \text{ Mvar}$$

$$V_{barre\_simul} = 0,989 \times V_{gen} = 21,76 \text{ kV}$$

L'autre valeur requise est la *puissance active* produite, qui dans la simulation est égale à 100 % de la capacité brute en MW déclarée au *planificateur de réseau de transport*. Dans ce cas :

$$P_{synch\_decl} = 700,0 \text{ MW}$$

Puissance apparente (S) :

$$\text{Éq. (122)} \quad S = P_{synch\_decl} + jQ$$

$$S = 700,0 \text{ MW} + j827,4 \text{ Mvar}$$

$$S = 1\,083,8 \angle 49,8^\circ$$



### Exemples de calcul : options 8c et 9c

Courant au primaire ( $I_{pri}$ ) :

$$\begin{aligned} \text{Éq. (123)} \quad I_{pri} &= \frac{S}{\sqrt{3} \times V_{barre\_simul}} \\ I_{pri} &= \frac{1\,083,8 \text{ MVA}}{1,73 \times 21,76 \text{ kV}} \\ I_{pri} &= 28\,790 \text{ A} \end{aligned}$$

Courant au secondaire ( $I_{sec}$ ) :

$$\begin{aligned} \text{Éq. (124)} \quad I_{sec} &= \frac{I_{pri}}{TC_{rapp}} \\ I_{sec} &= \frac{28\,790 \text{ A}}{\frac{25\,000}{5}} \\ I_{sec} &= 5,758 \text{ A} \end{aligned}$$

Lorsqu'on applique la marge de 115 % des options 8c et 9c :

$$\begin{aligned} \text{Éq. (125)} \quad I_{sec\_limite} &> I_{sec} \times 115 \% \\ I_{sec\_limite} &> 5,758 \text{ A} \times 1,15 \\ I_{sec\_limite} &> 6,622 \text{ A} \end{aligned}$$

### Exemples de calcul : Option 10

Cet exemple représente le calcul pour trois groupes asynchrones (y compris des installations avec onduleur) utilisant un relais de distance de phase (fonction 21) directionnel vers le réseau de *transport*. Dans cette application, on présume qu'une compensation statique totalisant 20 Mvar a été ajoutée.

Puissance active produite (P) :

$$\begin{aligned} \text{Éq. (126)} \quad P &= 3 \times GEN_{asynch\_nom} \times fp \\ P &= 3 \times 40 \text{ MVA} \times 0,85 \\ P &= 102,0 \text{ MW} \end{aligned}$$

Puissance réactive produite (Q) :

$$\begin{aligned} \text{Éq. (127)} \quad Q &= MVAR_{stat} + MVAR_{gen\_stat} + (3 \times GEN_{asynch\_nom} \times \sin(\cos^{-1}(fp))) \\ Q &= 15 \text{ Mvar} + 5 \text{ Mvar} + (3 \times 40 \text{ MVA} \times \sin(\cos^{-1}(0,85))) \\ Q &= 83,2 \text{ Mvar} \end{aligned}$$

### Exemples de calcul : Option 10

Option 10 du tableau 1 – La tension au jeu de barres du groupe ( $V_{gen}$ ) est établie à partir de 1,0 p.u. de la tension nominale côté haute tension :

$$\begin{aligned} \text{Éq. (128)} \quad V_{gen} &= 1,0 \text{ p.u.} \times V_{nom} \times GSU_{rapp} \\ V_{gen} &= 1,0 \times 345 \text{ kV} \times \left( \frac{22 \text{ kV}}{346,5 \text{ kV}} \right) \\ V_{gen} &= 21,9 \text{ kV} \end{aligned}$$

Puissance apparente (S) :

$$\begin{aligned} \text{Éq. (129)} \quad S &= P + jQ \\ S &= 102,0 \text{ MW} + j83,2 \text{ Mvar} \\ S &= 131,6 \angle 39,2^\circ \text{ MVA} \end{aligned}$$

Impédance au primaire ( $Z_{pri}$ ) :

$$\begin{aligned} \text{Éq. (130)} \quad Z_{pri} &= \frac{V_{gen}^2}{S^*} \\ Z_{pri} &= \frac{(21,9 \text{ kV})^2}{131,6 \angle -39,2^\circ \text{ MVA}} \\ Z_{pri} &= 3,644 \angle 39,2^\circ \Omega \end{aligned}$$

Impédance au secondaire ( $Z_{sec}$ ) :

$$\begin{aligned} \text{Éq. (131)} \quad Z_{sec} &= Z_{pri} \times \frac{TC_{asynch\_rapp}}{TT_{rapp}} \\ Z_{sec} &= 3,644 \angle 39,2^\circ \Omega \times \frac{5 \ 000}{\frac{5}{200}} \\ Z_{sec} &= 3,644 \angle 39,2^\circ \Omega \times 5 \\ Z_{sec} &= 18,22 \angle 39,2^\circ \Omega \end{aligned}$$

Lorsqu'on applique la marge de 130 % de l'option 10 :

$$\begin{aligned} \text{Éq. (132)} \quad Z_{sec\_limite} &= \frac{Z_{sec}}{130 \%} \\ Z_{sec\_limite} &= \frac{18,22 \angle 39,2^\circ \Omega}{1,30} \\ Z_{sec\_limite} &= 14,02 \angle 39,2^\circ \Omega \\ \theta_{angle\_charge\_transit} &= 39,2^\circ \end{aligned}$$

### Exemples de calcul : Option 10

Si l'on suppose un relais de distance (relais d'impédance) à caractéristique mho dont l'angle de couple maximal (ACM) est réglé à 85°, la portée d'impédance maximale admissible est la suivante :

$$\begin{aligned} \text{Éq. (133)} \quad Z_{max} &< \frac{|Z_{sec\_limite}|}{\cos(\theta_{ACM} - \theta_{angle\_charge\_transit})} \\ Z_{max} &< \frac{14,02 \Omega}{\cos(85,0^\circ - 39,2^\circ)} \\ Z_{max} &< \frac{14,02 \Omega}{0,6972} \\ Z_{max} &< 20,11 \angle 85,0^\circ \Omega \end{aligned}$$

### Exemples de calcul : options 11 et 12

L'option 11 représente le calcul pour un transformateur GSU utilisant un relais de surintensité de phase (fonction 50 ou 51) et relié à trois groupes asynchrones. Ce calcul peut aussi s'appliquer à l'option 12 pour un relais de surintensité directionnel de phase (fonction 67) directionnel vers le réseau de *transport*. Dans cette application, on présume qu'une compensation statique totalisant 20 Mvar a été ajoutée.

Puissance active produite (P) :

$$\begin{aligned} \text{Éq. (134)} \quad P &= 3 \times GEN_{asynch\_nom} \times fp \\ P &= 3 \times 40 \text{ MVA} \times 0,85 \\ P &= 102,0 \text{ MW} \end{aligned}$$

Puissance réactive produite (Q) :

$$\begin{aligned} \text{Éq. (135)} \quad Q &= MVAR_{stat} + MVAR_{gen\_stat} + (3 \times GEN_{asynch\_nom} \times \sin(\cos^{-1}(fp))) \\ Q &= 15 \text{ Mvar} + 5 \text{ Mvar} + (3 \times 40 \text{ MVA} \times \sin(\cos^{-1}(0,85))) \\ Q &= 83,2 \text{ Mvar} \end{aligned}$$

Options 11 et 12 du tableau 1 – La tension au jeu de barres du groupe ( $V_{gen}$ ) est établie à partir de 1,0 p.u. de la tension nominale côté haute tension :

$$\begin{aligned} \text{Éq. (136)} \quad V_{gen} &= 1,0 \text{ p.u.} \times V_{nom} \times GSU_{rapp} \\ V_{gen} &= 1,0 \times 345 \text{ kV} \times \left( \frac{22 \text{ kV}}{346,5 \text{ kV}} \right) \\ V_{gen} &= 21,9 \text{ kV} \end{aligned}$$

Puissance apparente (S) :

$$\begin{aligned} \text{Éq. (137)} \quad S &= P + jQ \\ S &= 102,0 \text{ MW} + j83,2 \text{ Mvar} \end{aligned}$$

### Exemples de calcul : options 11 et 12

$$S = 131,6 \angle 39,2^\circ \text{ MVA}$$

Courant au primaire ( $I_{pri}$ ) :

$$\begin{aligned} \text{Éq. (138)} \quad I_{pri} &= \frac{S^*}{\sqrt{3} \times V_{gen}} \\ I_{pri} &= \frac{131,6 \angle -39,2^\circ \text{ MVA}}{1,73 \times 21,9 \text{ kV}} \\ I_{pri} &= 3\,473 \angle -39,2^\circ \text{ A} \end{aligned}$$

Courant au secondaire ( $I_{sec}$ ) :

$$\begin{aligned} \text{Éq. (139)} \quad I_{sec} &= \frac{I_{pri}}{TC_{asynch\_rapp}} \\ I_{sec} &= \frac{3\,473 \angle -39,2^\circ \text{ A}}{\frac{5\,000}{5}} \\ I_{sec} &= 3,473 \angle -39,2^\circ \text{ A} \end{aligned}$$

Lorsqu'on applique la marge de 130 % des options 11 et 12 :

$$\begin{aligned} \text{Éq. (140)} \quad I_{sec\_limite} &> I_{sec} \times 130 \% \\ I_{sec\_limite} &> 3,473 \angle -39,2^\circ \text{ A} \times 1,30 \\ I_{sec\_limite} &> 4,515 \angle -39,2^\circ \text{ A} \end{aligned}$$

### Exemples de calcul : options 13a et 13b

Pour l'option 13a, les valeurs nominales de puissance maximale et de tension de l'UAT sont utilisées pour les calculs. Pour l'option 13b, on utilise le courant mesuré à la *puissance active* brute maximale du groupe déclarée au *planificateur de réseau de transport*.

Courant au primaire ( $I_{pri}$ ) :

$$\begin{aligned} \text{Éq. (141)} \quad I_{pri} &= \frac{UAT_{nom}}{\sqrt{3} \times V_{UAT}} \\ I_{pri} &= \frac{60 \text{ MVA}}{1,73 \times 13,8 \text{ kV}} \\ I_{pri} &= 2\,510,2 \text{ A} \end{aligned}$$

Courant au secondaire ( $I_{sec}$ ) :

$$\text{Éq. (142)} \quad I_{sec} = \frac{I_{pri}}{TC_{UAT}}$$

### Exemples de calcul : options 13a et 13b

$$I_{sec} = \frac{2\,510,2\text{ A}}{\frac{5\,000}{5}}$$

$$I_{sec} = 2,51\text{ A}$$

Lorsqu'on applique la marge de 150 % de l'option 13a :

$$\text{Éq. (143)} \quad I_{sec\_limite} > I_{sec} \times 150\%$$

$$I_{sec\_limite} > 2,51\text{ A} \times 1,50$$

$$I_{sec\_limite} > 3,77\text{ A}$$

### Exemples de calcul : option 14a

L'option 14a représente le calcul applicable à des relais situés sur le côté haute tension d'un transformateur GSU, y compris les relais situés à l'extrémité éloignée de la ligne, pour des *éléments* qui relient un ou des transformateurs GSU au réseau de *transport* et qui servent exclusivement à transférer de l'énergie directement à partir d'un groupe de production ou d'une centrale du *BES*, dans le cas d'un raccordement à des groupes synchrones. Dans cet exemple, l'*élément* est protégé par un relais de distance de phase (fonction 21) directionnel vers le réseau de *transport*. Les transformateurs de courant sont situés sur le côté haute tension du transformateur GSU.

Puissance active produite (P) :

$$\text{Éq. (144)} \quad P = GEN_{synch\_nom} \times fp$$

$$P = 903\text{ MVA} \times 0,85$$

$$P = 767,6\text{ MW}$$

Puissance réactive produite (Q) :

$$\text{Éq. (145)} \quad Q = 120\% \times P$$

$$Q = 1,20 \times 767,6\text{ MW}$$

$$Q = 921,1\text{ Mvar}$$

Option 14a du tableau 1 – La tension au jeu de barres est établie à partir de 0,85 p.u. de la tension nominale du réseau, côté haute tension du transformateur GSU ( $V_{nom}$ ) :

$$\text{Éq. (146)} \quad V_{barre} = 0,85\text{ p.u.} \times V_{nom}$$

$$V_{gen} = 0,85 \times 345\text{ kV}$$

$$V_{gen} = 293,25\text{ kV}$$

Puissance apparente (S) :

$$\text{Éq. (147)} \quad S = P_{synch\_decl} + jQ$$

$$S = 700,0\text{ MW} + j921,1\text{ Mvar}$$

Exemples de calcul : option 14a

$$S = 1\,157,0 \angle 52,77^\circ \text{ MVA}$$

$$\theta_{\text{angle\_charge\_transit}} = 52,77^\circ$$

Impédance au primaire ( $Z_{\text{pri}}$ ) :

$$\text{Éq. (148)} \quad Z_{\text{pri}} = \frac{V_{\text{barre}}^2}{S^*}$$

$$Z_{\text{pri}} = \frac{(293,25 \text{ kV})^2}{1\,157,0 \angle 52,77^\circ \text{ MVA}}$$

$$Z_{\text{pri}} = 74,335 \angle 52,77^\circ \Omega$$

Impédance au secondaire ( $Z_{\text{sec}}$ ) :

$$\text{Éq. (149)} \quad Z_{\text{sec}} = Z_{\text{pri}} \times \frac{TC_{\text{rapp\_ht}}}{TT_{\text{rapp\_ht}}}$$

$$Z_{\text{sec}} = 74,335 \angle 52,77^\circ \Omega \times \frac{\frac{2\,000}{5}}{\frac{2\,000}{1}}$$

$$Z_{\text{sec}} = 74,335 \angle 52,77^\circ \Omega \times 0,2$$

$$Z_{\text{sec}} = 14,867 \angle 52,77^\circ \Omega$$

Lorsqu'on applique la marge de 115 % de l'option 14a :

$$\text{Éq. (150)} \quad Z_{\text{sec\_limite}} = \frac{Z_{\text{sec}}}{115\%}$$

$$Z_{\text{sec\_limite}} = \frac{14,867 \angle 52,77^\circ \Omega}{1,15}$$

$$Z_{\text{sec\_limite}} = 12,928 \angle 52,77^\circ \Omega$$

$$\theta_{\text{angle\_charge\_transit}} = 52,77^\circ$$

Si l'on suppose un relais de distance (relais d'impédance) à caractéristique mho dont l'angle de couple maximal (ACM) est réglé à 85°, la portée d'impédance maximale admissible est la suivante :

$$\text{Éq. (151)} \quad Z_{\text{max}} < \frac{|Z_{\text{sec\_limite}}|}{\cos(\theta_{\text{ACM}} - \theta_{\text{angle\_charge\_transit}})}$$

$$Z_{\text{max}} < \frac{12,928 \Omega}{\cos(85,0^\circ - 52,77^\circ)}$$

$$Z_{\text{max}} < \frac{12,928 \Omega}{0,846}$$

$$Z_{\text{max}} < 15,283 \angle 85,0^\circ \Omega$$

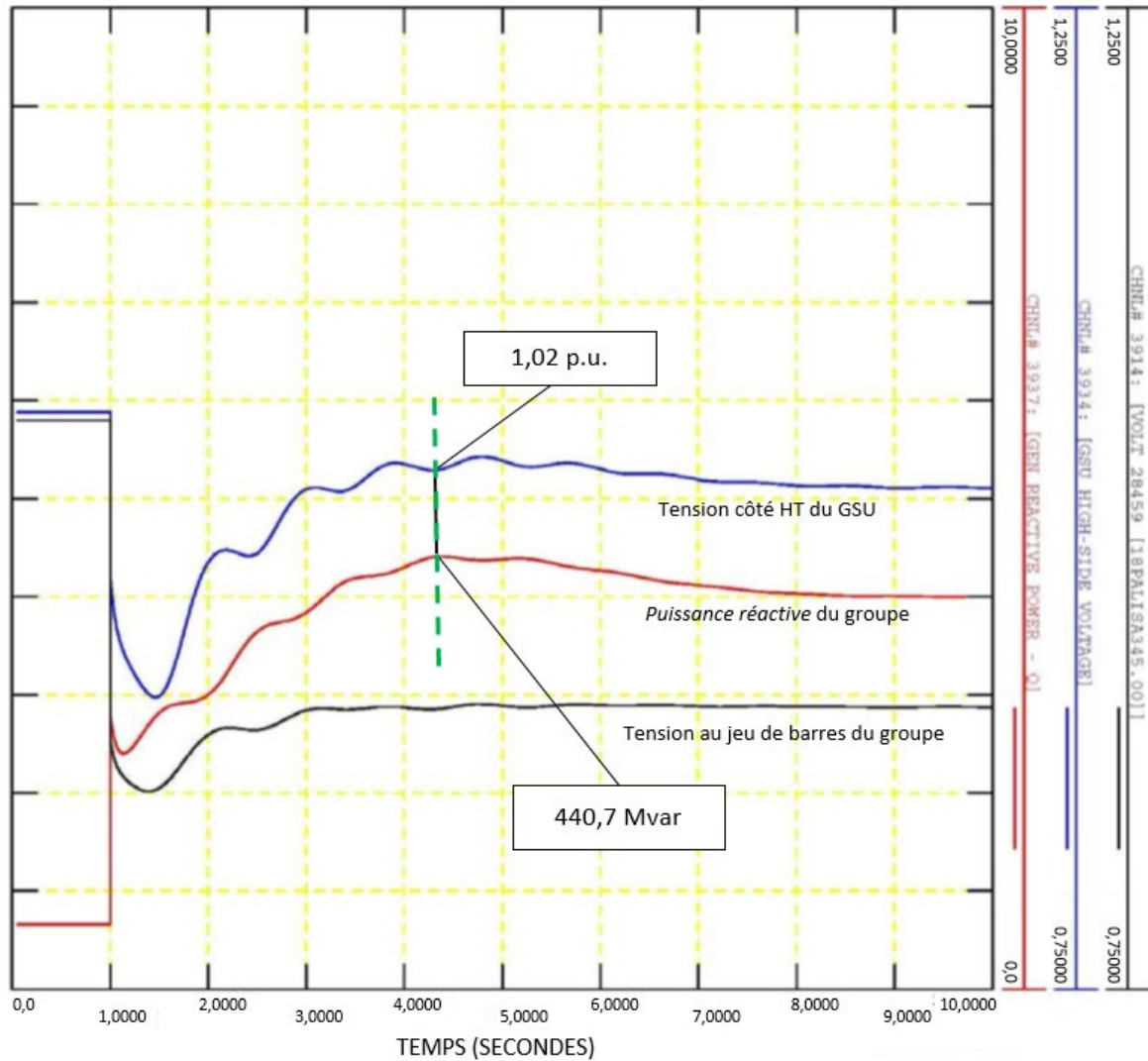
### Exemples de calcul : option 14b

L'option 14b présente la simulation pour des relais situés sur le côté haute tension d'un transformateur GSU, y compris les relais situés à l'extrémité éloignée de la ligne, pour des *éléments* qui relient un ou des transformateurs GSU au réseau de *transport* et qui servent exclusivement à transférer de l'énergie directement à partir d'un groupe de production ou d'une centrale du *BES*, dans le cas d'un raccordement à des groupes synchrones. Dans cet exemple, l'*élément* est protégé par un relais de distance de phase (fonction 21) directionnel vers le réseau de *transport*. Les transformateurs de courant sont situés sur le côté haute tension du transformateur GSU.

Pour les relais situés sur le côté haute tension d'un transformateur GSU, y compris les relais situés à l'extrémité éloignée de la ligne, une simulation sert à établir la tension de la ligne, à l'emplacement du relais, correspondant à la *puissance réactive* maximale produite pendant le forçage de champ en réponse à 0,85 p.u. de la tension nominale à l'extrémité éloignée de la ligne avant le forçage de champ. À cette fin, on modélise une inductance shunt à l'extrémité éloignée de la ligne (dans le réseau de *transport*) pendant la simulation.

La *puissance réactive* maximale produite et la tension correspondante, sur le côté haute tension du transformateur GSU et à l'extrémité éloignée de la ligne, sont déterminées par simulation. La *puissance réactive* maximale produite sur le côté haute tension du transformateur GSU et à l'extrémité éloignée de la ligne pendant le forçage de champ est utilisée, car cette valeur correspond à l'impédance apparente minimale à l'emplacement du relais. La tension simulée correspondante est aussi utilisée dans le calcul. Soulignons que bien que le limiteur d'excitation intervienne pour réduire la force du champ, la *puissance réactive* produite dans cette situation est maintenue assez longtemps pour déclencher un relais de distance de phase.

Exemples de calcul : option 14b



Cette simulation produit les valeurs suivantes :

$$Q = 440,7 \text{ Mvar}$$

$$V_{barre\_simul} = 1,02 \times V_{nom} = 351,9 \text{ kV}$$

L'autre valeur requise est la *puissance active* produite, qui dans la simulation est égale à 100 % de la puissance brute en MW déclarée au *planificateur de réseau de transport*. Dans ce cas :

$$P_{decl} = 700,0 \text{ MW}$$

Puissance apparente (S) :

$$\text{Éq. (152)} \quad S = P_{synch\_decl} + jQ$$

$$S = 700,0 \text{ MW} + j440,7 \text{ Mvar}$$

$$S = 827,2 \angle 32,2^\circ \text{ MVA}$$

$$\theta_{angle\_charge\_transit} = 32,2^\circ$$



**Exemples de calcul : option 14b**

Impédance au primaire ( $Z_{pri}$ ) :

$$\begin{aligned} \text{Éq. (153)} \quad Z_{pri} &= \frac{V_{barre\_simul}^2}{S^*} \\ Z_{pri} &= \frac{(351,9 \text{ kV})^2}{827,2 \angle -32,2^\circ \text{ MVA}} \\ Z_{pri} &= 149,7 \angle 32,2^\circ \Omega \end{aligned}$$

Impédance au secondaire ( $Z_{sec}$ ) :

$$\begin{aligned} \text{Éq. (154)} \quad Z_{sec} &= Z_{pri} \times \frac{TC_{rapp\_ht}}{TT_{rapp\_ht}} \\ Z_{sec} &= 149,7 \angle 32,2^\circ \Omega \times \frac{\frac{2\,000}{5}}{\frac{2\,000}{1}} \\ Z_{sec} &= 149,7 \angle 32,2^\circ \Omega \times 0,2 \\ Z_{sec} &= 29,9 \angle 32,2^\circ \Omega \end{aligned}$$

Lorsqu'on applique la marge de 115 % de l'option 14b :

$$\begin{aligned} \text{Éq. (155)} \quad Z_{sec\_limite} &= \frac{Z_{sec}}{115\%} \\ Z_{sec\_limite} &= \frac{29,9 \angle 32,2^\circ \Omega}{1,15} \\ Z_{sec\_limite} &= 26,0 \angle 32,2^\circ \Omega \\ \theta_{angle\_charge\_transit} &= 32,2^\circ \end{aligned}$$

Si l'on suppose un relais de distance (relais d'impédance) à caractéristique mho dont l'angle de couple maximal (ACM) est réglé à 85°, la portée d'impédance maximale admissible est la suivante :

$$\begin{aligned} \text{Éq. (156)} \quad Z_{max} &< \frac{|Z_{sec\_limite}|}{\cos(\theta_{ACM} - \theta_{angle\_charge\_transit})} \\ Z_{max} &< \frac{26,0 \Omega}{\cos(85,0^\circ - 32,2^\circ)} \\ Z_{max} &< \frac{26,0 \Omega}{0,61} \\ Z_{max} &< 43,0 \angle 85,0^\circ \Omega \end{aligned}$$

### Exemples de calcul : options 15a et 16a

Les options 15a et 16a représentent le calcul applicable à des relais situés sur le côté haute tension d'un transformateur GSU, y compris des relais situés à l'extrémité éloignée de la ligne, pour des *éléments* qui relient un ou des transformateurs GSU au réseau de *transport* et qui servent exclusivement à transférer de l'énergie directement à partir d'un groupe de production ou d'une centrale du *BES*, dans le cas d'un raccordement à des groupes synchrones.

L'option 15a représente l'utilisation d'un relais de phase de surintensité temporisé (fonction 51) ou d'un élément de surveillance de surintensité instantané de phase (fonction 50) associé à des systèmes sensibles au courant et à fonctions de communication, avec déclenchement en cas de perte de communication, installés sur le côté haute tension du transformateur GSU, y compris les relais situés à l'extrémité éloignée de la ligne.

L'option 16a représente l'utilisation d'un élément de surveillance de surintensité directionnel instantané de phase (fonction 67) associé à des systèmes sensibles au courant et à fonctions de communication, avec déclenchement en cas de perte de communication, directionnel vers le réseau de *transport*, ou d'un relais de surintensité temporisé directionnel de phase (fonction 67), directionnel vers le réseau de *transport*, installés sur le côté haute tension du transformateur GSU, y compris les relais situés à l'extrémité éloignée de la ligne.

Un exemple de calcul est présenté pour le cas où les transformateurs de tension (TT) et de courant (TC) sont situés sur le côté haute tension du transformateur GSU, avec une tension égale à 0,85 p.u. de la tension nominale de la ligne sur le côté haute tension du transformateur GSU. Un autre exemple illustre le cas où les TT et les TC sont situés à l'extrémité éloignée de la ligne, avec une tension égale à 0,85 p.u. de la tension nominale de la ligne au jeu de barres éloigné.

#### TT et TC situés sur le côté haute tension du transformateur GSU

Puissance active produite (P) :

$$\begin{aligned} \text{Éq. (157)} \quad P &= GEN_{synch\_nom} \times fp \\ P &= 903 \text{ MVA} \times 0,85 \\ P &= 767,6 \text{ MW} \end{aligned}$$

Puissance réactive produite (Q) :

$$\begin{aligned} \text{Éq. (158)} \quad Q &= 120 \% \times P \\ Q &= 1,20 \times 767,6 \text{ MW} \\ Q &= 921,12 \text{ Mvar} \end{aligned}$$

Option 15a du tableau 1 – La tension au jeu de barres est établie à partir de 0,85 p.u. de la tension nominale de la ligne :

$$\begin{aligned} \text{Éq. (159)} \quad V_{barre} &= 0,85 \text{ p.u.} \times V_{nom} \\ V_{barre} &= 0,85 \times 345 \text{ kV} \\ V_{barre} &= 293,25 \text{ kV} \end{aligned}$$

Puissance apparente (S) :

$$\begin{aligned} \text{Éq. (160)} \quad S &= P_{synch\_decl} + jQ \\ S &= 700,0 \text{ MW} + j921,12 \text{ Mvar} \end{aligned}$$

### Exemples de calcul : options 15a et 16a

$$S = 1\,157 \angle 52,8^\circ \text{ MVA}$$

Courant au primaire ( $I_{pri}$ ) :

$$\begin{aligned} \text{Éq. (161)} \quad I_{pri} &= \frac{S^*}{\sqrt{3} \times V_{barre}} \\ I_{pri} &= \frac{1\,157 \angle -52,8^\circ \text{ MVA}}{1,73 \times 293,25 \text{ kV}} \\ I_{pri} &= 2\,280,6 \angle -52,8^\circ \text{ A} \end{aligned}$$

Courant au secondaire ( $I_{sec}$ ) :

$$\begin{aligned} \text{Éq. (162)} \quad I_{sec} &= \frac{I_{pri}}{TC_{rapp_{ht}}} \\ I_{sec} &= \frac{2\,280,6 \angle -52,8^\circ \text{ A}}{\frac{2\,000}{5}} \\ I_{sec} &= 5,701 \angle -52,8^\circ \text{ A} \end{aligned}$$

Lorsqu'on applique la marge de 115 % des options 15a et 16a :

$$\begin{aligned} \text{Éq. (163)} \quad I_{sec\_limite} &> I_{sec} \times 115 \% \\ I_{sec\_limite} &> 5,701 \angle -52,8^\circ \text{ A} \times 1,15 \\ I_{sec\_limite} &> 6,56 \angle -52,8^\circ \text{ A} \end{aligned}$$

### TT et TC situés à l'extrémité éloignée de la ligne

Puissance active produite (P) :

$$\begin{aligned} \text{Éq. (164)} \quad P &= GEN_{synch\_nom} \times fp \\ P &= 903 \text{ MVA} \times 0,85 \\ P &= 767,6 \text{ MW} \end{aligned}$$

Puissance réactive produite (Q) :

$$\begin{aligned} \text{Éq. (165)} \quad Q &= 120 \% \times P \\ Q &= 1,20 \times 767,6 \text{ MW} \\ Q &= 921,12 \text{ Mvar} \end{aligned}$$

Options 15a et 16a du tableau 1 – La tension au jeu de barres est établie à partir de 0,85 p.u. de la tension nominale de la ligne à l'emplacement du relais ; dans cet exemple, le relais est situé au jeu de barres du poste éloigné.

$$\begin{aligned} \text{Éq. (166)} \quad V_{barre\_poste\_eloigne} &= 0,85 \text{ p.u.} \times V_{nom} \\ V_{barre\_poste\_eloigne} &= 0,85 \times 345 \text{ kV} \\ V_{barre\_poste\_eloigne} &= 293,25 \text{ kV} \end{aligned}$$

### Exemples de calcul : options 15a et 16a

Puissance apparente (S) :

$$\begin{aligned} \text{Éq. (167)} \quad S &= P_{synch\_decl} + jQ \\ S &= 700,0 \text{ MW} + j921,12 \text{ Mvar} \\ S &= 1\,157 \angle 52,8^\circ \text{ MVA} \end{aligned}$$

Courant au primaire ( $I_{pri}$ ) :

$$\begin{aligned} \text{Éq. (168)} \quad I_{pri} &= \frac{S^*}{\sqrt{3} \times V_{barre\_poste\_eloigne}} \\ I_{pri} &= \frac{1\,157 \angle -52,8^\circ \text{ MVA}}{1,73 \times 293,25 \text{ kV}} \\ I_{pri} &= 2\,280,6 \angle -52,8^\circ \text{ A} \end{aligned}$$

Courant au secondaire ( $I_{sec}$ ) :

$$\begin{aligned} \text{Éq. (169)} \quad I_{sec} &= \frac{I_{pri}}{TC_{rapp\_poste\_eloigne}} \\ I_{sec} &= \frac{2\,280,6 \angle -52,8^\circ \text{ A}}{\frac{2\,000}{5}} \\ I_{sec} &= 5,701 \angle -52,8^\circ \text{ A} \end{aligned}$$

Lorsqu'on applique la marge de 115 % des options 15a et 16a :

$$\begin{aligned} \text{Éq. (170)} \quad I_{sec\_limite} &> I_{sec} \times 115 \% \\ I_{sec\_limite} &> 5,701 \angle -52,8^\circ \text{ A} \times 1,15 \\ I_{sec\_limite} &> 6,56 \angle -52,8^\circ \text{ A} \end{aligned}$$

### Exemples de calcul : options 15b et 16b

Les options 15b et 16b représentent le calcul applicable à des relais situés sur le côté haute tension d'un transformateur GSU, y compris des relais situés à l'extrémité éloignée de la ligne, pour des éléments qui relient un ou des transformateurs GSU au réseau de *transport* et qui servent exclusivement à transférer de l'énergie directement à partir d'un groupe de production ou d'une centrale du BES, dans le cas d'un raccordement à des groupes synchrones.

L'option 15b représente l'utilisation d'un relais de surintensité temporisé de phase (fonction 51) ou d'un élément de surveillance de surintensité instantané de phase (fonction 50) associé à des systèmes sensibles au courant et à fonctions de communication, avec déclenchement en cas de perte de communication, installés sur le côté haute tension du transformateur GSU, y compris les relais situés à l'extrémité éloignée de la ligne.

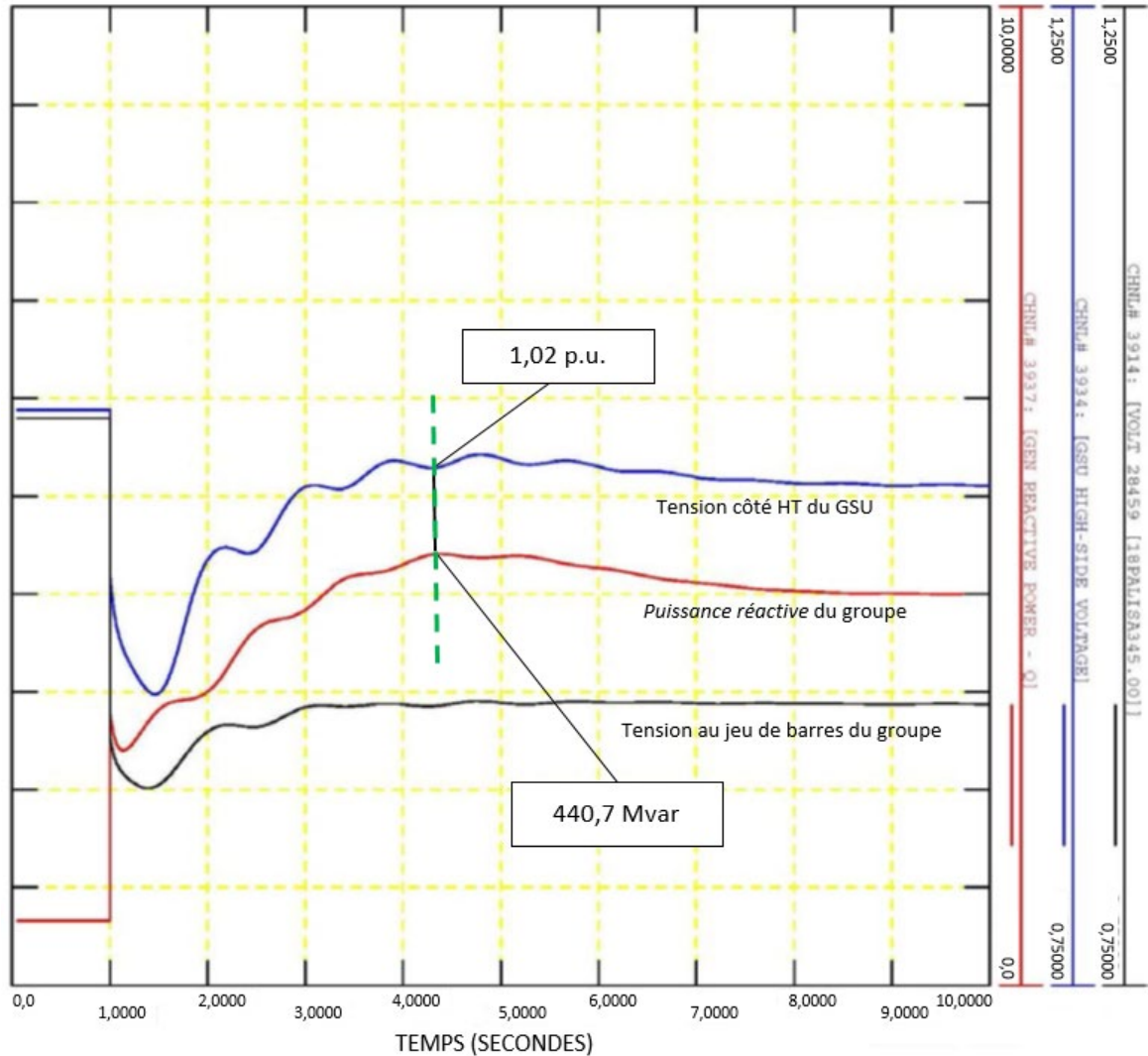
### Exemples de calcul : options 15b et 16b

L'option 16b représente l'utilisation d'un élément de surveillance de surintensité instantané directionnel de phase (fonction 67) associé à des systèmes sensibles au courant et à fonctions de communication, avec déclenchement en cas de perte de communication, directionnel vers le réseau de *transport*, ou d'un relais de surintensité temporisé directionnel de phase (fonction 67), directionnel vers le réseau de *transport*, installés sur le côté haute tension du transformateur GSU, y compris les relais situés à l'extrémité éloignée de la ligne.

Les exemples de calcul représentent le cas où les relais sont installés sur le côté haute tension du transformateur GSU, y compris s'ils sont situés à l'extrémité éloignée de la ligne. Une simulation sert à établir la tension de la ligne, à l'emplacement du relais, correspondant à la *puissance réactive* maximale produite pendant le forçage de champ en réponse à 0,85 p.u. de la tension nominale à l'extrémité éloignée de la ligne avant le forçage de champ. À cette fin, on modélise une inductance shunt à l'extrémité éloignée de la ligne (dans le réseau de *transport*) pendant la simulation.

La *puissance réactive* maximale produite et la tension correspondante, sur le côté haute tension du transformateur GSU et à l'extrémité éloignée de la ligne, sont déterminées par simulation. La *puissance réactive* maximale produite sur le côté haute tension du transformateur GSU et à l'extrémité éloignée de la ligne pendant le forçage de champ est utilisée, car cette valeur correspond à l'impédance apparente minimale à l'emplacement du relais. La tension simulée correspondante est aussi utilisée dans le calcul. Soulignons que bien que le limiteur d'excitation intervienne pour réduire la force du champ, la *puissance réactive* produite dans cette situation est maintenue assez longtemps pour déclencher un relais de surintensité de phase.

Exemples de calcul : options 15b et 16b



Cette simulation produit les valeurs suivantes :

$$Q = 440,7 \text{ Mvar}$$

$$V_{barre\_simul} = 1,02 \times V_{nom} = 351,9 \text{ kV}$$

L'autre valeur requise est la *puissance active* produite, qui dans la simulation est égale à 100 % de la puissance brute en MW déclarée au *planificateur de réseau de transport*. Dans ce cas :

$$P_{decl} = 700,0 \text{ MW}$$

Puissance apparente (S) :

$$\text{Éq. (171)} \quad S = P_{synch\_decl} + jQ$$

$$S = 700,0 \text{ MW} + j440,7 \text{ Mvar}$$

$$S = 827,2 \angle 32,2^\circ \text{ MVA}$$

### Exemples de calcul : options 15b et 16b

Courant au primaire ( $I_{pri}$ ) :

$$\begin{aligned} \text{Éq. (172)} \quad I_{pri} &= \frac{S^*}{\sqrt{3} \times V_{barre\_simul}} \\ I_{pri} &= \frac{827,2 \angle -32,2^\circ \text{ MVA}}{1,73 \times 351,9 \text{ kV}} \\ I_{pri} &= 1\,357,1 \angle -32,2^\circ \text{ A} \end{aligned}$$

Courant au secondaire ( $I_{sec}$ ) :

$$\begin{aligned} \text{Éq. (173)} \quad I_{sec} &= \frac{I_{pri}}{TC_{rapp\_ht}} \\ I_{sec} &= \frac{1\,357,1 \angle -32,2^\circ \text{ A}}{\frac{2\,000}{5}} \\ I_{sec} &= 3,39 \angle -32,2^\circ \text{ A} \end{aligned}$$

Lorsqu'on applique la marge de 115 % des options 15b et 16b :

$$\begin{aligned} \text{Éq. (174)} \quad I_{sec\_limite} &> I_{sec} \times 115 \% \\ I_{sec\_limite} &> 3,39 \angle -32,2^\circ \text{ A} \times 1,15 \\ I_{sec\_limite} &> 3,9 \angle -32,2^\circ \text{ A} \end{aligned}$$

### Exemples de calcul : option 17

L'option 17 représente le calcul pour les relais installés sur le côté haute tension du transformateur GSU, y compris les relais situés à l'extrémité éloignée de la ligne, pour des éléments qui relient un transformateur GSU desservant trois groupes asynchrones au réseau de *transport* et qui servent exclusivement à transférer de l'énergie directement à partir d'un groupe de production ou d'une centrale du BES, dans le cas de l'utilisation d'un relais de distance de phase (fonction 21) directionnel vers le réseau de *transport*. Dans cette application, on présume qu'une compensation statique totalisant 20 Mvar a été ajoutée.

Puissance active produite (P) :

$$\begin{aligned} \text{Éq. (175)} \quad P_{asynch} &= 3 \times GEN_{asynch\_nom} \times fp \\ P_{asynch} &= 3 \times 40 \text{ MVA} \times 0,85 \\ P_{asynch} &= 102,0 \text{ MW} \end{aligned}$$

Puissance réactive produite (Q) :

$$\text{Éq. (176)} \quad Q_{asynch} = MVAR_{stat} + MVAR_{gen\_stat} + (3 \times GEN_{asynch\_nom} \times \sin(\cos^{-1}(fp)))$$

**Exemples de calcul : option 17**

$$Q_{asynch} = 15 \text{ Mvar} + 5 \text{ Mvar} + (3 \times 40 \text{ MVA} \times \sin(\cos^{-1}(0,85)))$$

$$Q_{asynch} = 83,2 \text{ Mvar}$$

Option 17 du tableau 1 – La tension au jeu de barres ( $V_{barre}$ ) est établie à partir de 1,0 p.u. de la tension nominale de la ligne :

$$\text{Éq. (177)} \quad V_{barre} = 1,0 \text{ p.u.} \times V_{nom}$$

$$V_{gen} = 1,0 \times 345 \text{ kV}$$

$$V_{gen} = 345,0 \text{ kV}$$

Puissance apparente (S) :

$$\text{Éq. (178)} \quad S = P + jQ$$

$$S = 102,0 \text{ MW} + j83,2 \text{ Mvar}$$

$$S = 131,6 \angle 39,2^\circ \text{ MVA}$$

Impédance au primaire ( $Z_{pri}$ ) :

$$\text{Éq. (179)} \quad Z_{pri} = \frac{V_{barre}^2}{S^*}$$

$$Z_{pri} = \frac{(345,0 \text{ kV})^2}{131,6 \angle -39,2^\circ \text{ MVA}}$$

$$Z_{pri} = 904,4 \angle 39,2^\circ \Omega$$

Impédance au secondaire ( $Z_{sec}$ ) :

$$\text{Éq. (180)} \quad Z_{sec} = Z_{pri} \times \frac{TC_{asynch\_rapp\_ht}}{TT_{rapp\_ht}}$$

$$Z_{sec} = 904,4 \angle 39,2^\circ \Omega \times \frac{\frac{300}{5}}{\frac{2000}{1}}$$

$$Z_{sec} = 904,4 \angle 39,2^\circ \Omega \times 0,03$$

$$Z_{sec} = 27,13 \angle 39,2^\circ \Omega$$

Lorsqu'on applique la marge de 130 % de l'option 17 :

$$\text{Éq. (181)} \quad Z_{sec\_limite} = \frac{Z_{sec}}{130\%}$$

$$Z_{sec\_limite} = \frac{27,13 \angle 39,2^\circ \Omega}{1,30}$$

$$Z_{sec\_limite} = 20,869 \angle 39,2^\circ \Omega$$

$$\theta_{angle\_charge\_transit} = 39,2^\circ$$



### Exemples de calcul : option 17

Si l'on suppose un relais de distance (relais d'impédance) à caractéristique mho dont l'angle de couple maximal (ACM) est réglé à 85°, la portée d'impédance maximale admissible est la suivante :

$$\begin{aligned} \text{Éq. (182)} \quad Z_{max} &< \frac{|Z_{sec\_limite}|}{\cos(\theta_{ACM} - \theta_{angle\_charge\_transit})} \\ Z_{max} &< \frac{20,869 \Omega}{\cos(85,0^\circ - 39,2^\circ)} \\ Z_{max} &< \frac{20,869 \Omega}{0,697} \\ Z_{max} &< 29,941 \angle 85,0^\circ \Omega \end{aligned}$$

### Exemples de calcul : options 18 et 19

L'option 18 représente le calcul pour les relais situés sur le côté haute tension du transformateur GSU, y compris les relais situés à l'extrémité éloignée de la ligne, pour des éléments qui relient un transformateur GSU desservant trois groupes asynchrones au réseau de *transport* et qui servent exclusivement à transférer de l'énergie directement à partir d'un groupe de production ou d'une centrale du *BES*.

L'option 18 représente l'utilisation d'un relais de surintensité temporisé de phase (fonction 51) ou d'un élément de surveillance de surintensité instantané de phase (fonction 50) associé à des systèmes sensibles au courant et à fonctions de communication, avec déclenchement en cas de perte de communication, situés sur le côté haute tension du transformateur GSU, y compris les relais situés à l'extrémité éloignée de la ligne.

De même, l'option 19 concerne les relais de surintensité directionnels de phase (fonction 67) directionnels vers le réseau de *transport*, y compris des relais situés à l'extrémité éloignée de la ligne, pour des éléments qui relient un ou des transformateurs GSU au réseau de *transport* et qui servent exclusivement à transférer de l'énergie directement à partir d'un groupe de production ou d'une centrale du *BES*. Dans cette application, on présume qu'une compensation statique totalisant 20 Mvar a été ajoutée.

*Puissance active* produite (P) :

$$\begin{aligned} \text{Éq. (183)} \quad P &= 3 \times GEN_{asynch\_nom} \times fp \\ P &= 3 \times 40 \text{ MVA} \times 0,85 \\ P &= 102,0 \text{ MW} \end{aligned}$$

*Puissance réactive* produite (Q) :

$$\begin{aligned} \text{Éq. (184)} \quad Q &= MVAR_{stat} + MVAR_{gen\_stat} + (3 \times GEN_{asynch\_nom} \times \sin(\cos^{-c}(fp))) \\ Q &= 15 \text{ Mvar} + 5 \text{ Mvar} + (3 \times 40 \text{ MVA} \times \sin(\cos^{-c}(0,85))) \\ Q &= 83,2 \text{ Mvar} \end{aligned}$$

### Exemples de calcul : options 18 et 19

Options 18 et 19 du tableau 1 – La tension au jeu de barres ( $V_{barre}$ ) est établie à partir de 1,0 p.u. de la tension nominale de la ligne :

$$\begin{aligned} \text{Éq. (185)} \quad V_{nom} &= 1,0 \text{ p.u.} \times V_{nom} \\ V_{barre} &= 1,0 \times 345 \text{ kV} \\ V_{barre} &= 345 \text{ kV} \end{aligned}$$

Puissance apparente (S) :

$$\begin{aligned} \text{Éq. (186)} \quad S &= P + jQ \\ S &= 102,0 \text{ MW} + j83,2 \text{ Mvar} \\ S &= 131,6 \angle 39,2^\circ \text{ MVA} \end{aligned}$$

Courant au primaire ( $I_{pri}$ ) :

$$\begin{aligned} \text{Éq. (187)} \quad I_{pri} &= \frac{S^*}{\sqrt{3} \times V_{barre}} \\ I_{pri} &= \frac{131,6 \angle -39,2^\circ \text{ MVA}}{1,73 \times 345 \text{ kV}} \\ I_{pri} &= 220,5 \angle -39,2^\circ \text{ A} \end{aligned}$$

Courant au secondaire ( $I_{sec}$ ) :

$$\begin{aligned} \text{Éq. (188)} \quad I_{sec} &= \frac{I_{pri}}{CT_{asynch\_rapp\_ht}} \\ I_{sec} &= \frac{220,5 \angle -39,2^\circ \text{ A}}{\frac{300}{5}} \\ I_{sec} &= 3,675 \angle -39,2^\circ \text{ A} \end{aligned}$$

Lorsqu'on applique la marge de 130 % des options 18 et 19 :

$$\begin{aligned} \text{Éq. (189)} \quad I_{sec\_limite} &> I_{sec} \times 130 \% \\ I_{sec\_limite} &> 3,675 \angle -39,2^\circ \text{ A} \times 1,30 \\ I_{sec\_limite} &> 4,778 \angle -39,2^\circ \text{ A} \end{aligned}$$

Fin des calculs

## Justification

Pendant l'élaboration de la présente norme, des boîtes de texte ont été incorporées à la norme pour exposer la justification de ses diverses parties. Après l'approbation par le conseil d'administration de la NERC, le contenu de ces boîtes de texte a été transféré dans cette section.

### Justification pour l'exigence E1

L'exigence E1 est une exigence basée sur le risque qui exige de l'entité responsable de prendre en considération chaque relais de protection visé par la norme et d'y appliquer un réglage approprié, d'après ses calculs ou une simulation, pour les conditions présentées à l'annexe 1.

Les critères de l'annexe 1 représentent des conditions de courte durée pendant lesquelles des *installations* de production sont capables de fournir au réseau de la puissance réactive, et ont été mises hors circuit dans le passé, aggravant ainsi les perturbations dans le réseau.

L'expression « tout en maintenant une protection fiable contre les défauts » de l'exigence E1 indique que l'entité responsable doit se conformer à la présente norme tout en respectant ses objectifs de protection. Pour de plus amples renseignements, consulter l'introduction de la section Éclaircissements et commentaires techniques.



**Annexe PRC-025-2-QC-1**  
**Dispositions particulières applicables au Québec visant la norme**  
**PRC-025-2 — Capacité de charge des relais de groupe de production**

---

La présente annexe établit les dispositions particulières d'application au Québec de la norme qu'elle vise. Les dispositions de la norme visée et de l'annexe doivent obligatoirement être lues conjointement pour fins de compréhension et d'interprétation. En cas de divergence entre la norme visée et l'annexe, l'annexe a préséance.

## **A. Introduction**

- 1. Titre :** Aucune disposition particulière
- 2. Numéro :** Aucune disposition particulière
- 3. Objet :** Aucune disposition particulière
- 4. Applicabilité :**

### **4.1. Entités fonctionnelles**

Aucune disposition particulière

**4.2. Installations :** Les *éléments* suivants associés aux groupes de production et aux centrales du *réseau de transport principal (RTP)*, y compris les groupes et les centrales désignés comme *ressources à démarrage autonome* dans le plan de remise en charge du réseau de l'*exploitant de réseau de transport* :

**4.2.1** Aucune disposition particulière

**4.2.2** Aucune disposition particulière

**4.2.3** Aucune disposition particulière

**4.2.4** *Éléments* qui relient un ou des transformateurs GSU au réseau de *transport* et qui servent exclusivement à transférer de l'énergie directement à partir d'un groupe de production ou d'une centrale du *RTP* (ces *éléments* pouvant toutefois aussi alimenter des charges de centrale);

**4.2.5** Aucune disposition particulière

**4.3. Exemptions :** Les installations de production qui ne sont pas raccordées au *RTP* sont exemptées de l'application de la présente norme.

Dans l'application de cette norme, toute référence aux termes « *système de production-transport d'électricité* » ou « *BES* » doit être remplacée par les termes « *réseau de transport principal* » ou « *RTP* » respectivement.

## **5. Date d'entrée en vigueur au Québec :**

**5.1.** Adoption de la norme par la Régie de l'énergie : 1<sup>er</sup> septembre 2022

**5.2.** Adoption de l'annexe par la Régie de l'énergie : 1<sup>er</sup> septembre 2022

**5.3.** Date d'entrée en vigueur de la norme et de l'annexe au Québec : 1<sup>er</sup> octobre 2022

**Annexe PRC-025-2-QC-1**  
**Dispositions particulières applicables au Québec visant la norme**  
**PRC-025-2 — Capacité de charge des relais de groupe de production**

---

**PLAN DE MISE EN ŒUVRE DE LA NORME PRC-025-2**

<b>Tableau 1</b>		
<b>Relais de protection sensibles à la charge assujettis à la norme PRC-025-2 et qui était assujetti à la norme PRC-025-1</b>		
<b>Exigence</b>	<b>Applicabilité</b>	<b>Date de mise en application au Québec</b>
E1	Pour les entités visées par la norme dont le remplacement ou le retrait de ces relais n'est pas nécessaire, sauf tel qu'indiqué dans le Tableau 3 ci-dessous	1 <sup>er</sup> octobre 2022
	Pour les entités visées par la norme dont le remplacement ou le retrait de ces relais est nécessaire, sauf tel qu'indiqué dans le Tableau 3 ci-dessous	1 <sup>er</sup> octobre 2023

<b>Tableau 2</b>			
<b>Relais de protection sensibles à la charge nouvellement assujettis à la norme PRC-025-2 qui n'était pas assujettis à la norme PRC-025-1</b>			
<b>Exigence</b>	<b>Applicabilité</b>	<b>Délai de mise en œuvre au Québec</b>	<b>Date de mise en application au Québec</b>
E1	Pour les entités visées par la norme dont le remplacement ou le retrait de ces relais n'est pas nécessaire, sauf tel qu'indiqué dans Tableau 3 ci-dessous	60 mois	1 <sup>er</sup> octobre 2027
	Pour les entités visées par la norme dont le remplacement ou le retrait de ces relais est nécessaire, sauf tel qu'indiqué dans le Tableau 3 ci-dessous	84 mois	1 <sup>er</sup> octobre 2029

**Annexe PRC-025-2-QC-1**  
**Dispositions particulières applicables au Québec visant la norme**  
**PRC-025-2 — Capacité de charge des relais de groupe de production**

<b>Tableau 3</b>			
<b>Mise en vigueur échelonnée des options spécifiques du Tableau 1 – Critères d'évaluations de la capacité de charge des relais de la norme PRC-025-2</b>			
<b>Option</b>	<b>Applicabilité</b>	<b>Délai de mise en œuvre au Québec</b>	<b>Date de mise en application au Québec</b>
5b Groupes asynchrones (y compris les installations avec onduleur), ou les <i>éléments</i> utilisés pour le regroupement de la production de ressources décentralisées appliquant un relais de phase à maximum de courant (par exemple 51, ou 51V-R – à retenue de tension)	Pour les entités visées par la norme dont le remplacement ou le retrait de ces relais n'est pas nécessaire	24 mois	1 <sup>er</sup> octobre 2024
	Pour les entités visées par la norme dont le remplacement ou le retrait de ces relais est nécessaire	48 mois	1 <sup>er</sup> octobre 2026
2a, 2b et 2c (fonction 50 seulement)  Groupes synchrones (y compris les installations avec onduleur), ou les <i>éléments</i> utilisés pour le regroupement de la production de ressources décentralisées utilisant la fonction 50 d'un relais de phase à maximum de courant	Pour les entités visées par la norme dont le remplacement ou le retrait de ces relais n'est pas nécessaire	60 mois	1 <sup>er</sup> octobre 2027
	Pour les entités visées par la norme dont le remplacement ou le retrait de ces relais est nécessaire	84 mois	1 <sup>er</sup> octobre 2029
5a et 5b (fonction 50 seulement)  Groupes asynchrones (y compris les installations avec onduleur), ou les <i>éléments</i> utilisés pour le regroupement de la production de ressources	Pour les entités visées par la norme dont le remplacement ou le retrait de ces relais n'est pas nécessaire	60 mois	1 <sup>er</sup> octobre 2027
	Pour les entités visées par la norme dont le remplacement ou le	84 mois	1 <sup>er</sup> octobre 2029

**Annexe PRC-025-2-QC-1**  
**Dispositions particulières applicables au Québec visant la norme**  
**PRC-025-2 — Capacité de charge des relais de groupe de production**

<b>Tableau 3</b>			
<b>Mise en vigueur échelonnée des options spécifiques du Tableau 1 – Critères d'évaluations de la capacité de charge des relais de la norme PRC-025-2</b>			
<b>Option</b>	<b>Applicabilité</b>	<b>Délai de mise en œuvre au Québec</b>	<b>Date de mise en application au Québec</b>
décentralisées utilisant la fonction 50 d'un relais de phase à maximum de courant	retrait de ces relais est nécessaire		
8a, 8b et 8c (fonction 50 seulement)  Transformateurs élévateurs reliés à des groupes synchrones, plus précisément le relais de phase à maximum de courant (la fonction 50) – côté basse tension du transformateur élévateur	Pour les entités visées par la norme dont le remplacement ou le retrait de ces relais n'est pas nécessaire	60 mois	1 <sup>er</sup> octobre 2027
	Pour les entités visées par la norme dont le remplacement ou le retrait de ces relais est nécessaire	84 mois	1 <sup>er</sup> octobre 2029
11 (fonction 50 seulement)  Transformateurs élévateurs reliés uniquement à des groupes asynchrones (y compris les installations avec onduleur), plus précisément le relais de phase à maximum de courant (fonction 50) – côté basse tension du transformateur élévateur	Pour les entités visées par la norme dont le remplacement ou le retrait de ces relais n'est pas nécessaire	60 mois	1 <sup>er</sup> octobre 2027
	Pour les entités visées par la norme dont le remplacement ou le retrait de ces relais est nécessaire	84 mois	1 <sup>er</sup> octobre 2029
13a et 13b (fonction 50 seulement)  Transformateur de service auxiliaire de groupe de production (UAT), plus	Pour les entités visées par la norme dont le remplacement ou le retrait de ces relais n'est pas nécessaire	60 mois	1 <sup>er</sup> octobre 2027



**Annexe PRC-025-2-QC-1**  
**Dispositions particulières applicables au Québec visant la norme**  
**PRC-025-2 — Capacité de charge des relais de groupe de production**

<b>Tableau 3</b>			
<b>Mise en vigueur échelonnée des options spécifiques du Tableau 1 – Critères d'évaluations de la capacité de charge des relais de la norme PRC-025-2</b>			
<b>Option</b>	<b>Applicabilité</b>	<b>Délai de mise en œuvre au Québec</b>	<b>Date de mise en application au Québec</b>
précisément le relais de phase à maximum de courant (fonction 50) aux bornes haute tension de l'UAT, le déclenchement du relais entraînant l'indisponibilité du groupe associé	Pour les entités visées par la norme dont le remplacement ou le retrait de ces relais n'est pas nécessaire	84 mois	1 <sup>er</sup> octobre 2029
14b Relais situé sur le côté haute tension du transformateur GSU, y compris les relais situés à l'extrémité éloignée de la ligne, pour les <i>éléments</i> qui relient un ou des transformateurs GSU au réseau de <i>transport</i> et qui servent exclusivement à transférer de l'énergie directement à partir d'un groupe de production ou d'une centrale électrique du <i>RTP</i> (ces éléments pouvant toutefois alimenter des charges de centrale) reliés à des relais de distance de phase (par exemple fonction 21) – directionnel vers le réseau de <i>transport</i>	Pour les entités visées par la norme dont le remplacement ou le retrait de ces relais n'est pas nécessaire	24 mois	1 <sup>er</sup> octobre 2024
	Pour les entités visées par la norme dont le remplacement ou le retrait de ces relais n'est pas nécessaire	48 mois	1 <sup>er</sup> octobre 2026
15b	Pour les entités visées par la norme dont le remplacement ou le	24 mois	1 <sup>er</sup> octobre 2024

**Annexe PRC-025-2-QC-1**  
**Dispositions particulières applicables au Québec visant la norme**  
**PRC-025-2 — Capacité de charge des relais de groupe de production**

<b>Tableau 3</b>			
<b>Mise en vigueur échelonnée des options spécifiques du Tableau 1 – Critères d'évaluations de la capacité de charge des relais de la norme PRC-025-2</b>			
<b>Option</b>	<b>Applicabilité</b>	<b>Délai de mise en œuvre au Québec</b>	<b>Date de mise en application au Québec</b>
Relais situés sur le côté haute tension du transformateur GSU, y compris les relais situés à l'extrémité éloignée de la ligne, pour les <i>éléments</i> qui relient un ou des transformateurs GSU au réseau de <i>transport</i> et qui servent exclusivement à transférer de l'énergie directement à partir d'un groupe de production ou d'une centrale du <i>RTP</i> (ces <i>éléments</i> pouvant toutefois alimenter des charges de centrale) reliés à des relais et appliquant un <i>élément</i> de surveillance de phase instantané à maximum de courant (fonction 50) – associé à des systèmes sensibles au courant et à fonctions de communication, avec déclenchement en cas de perte de communication et/ou relais de phase temporisé (fonction 51).	retrait de ces relais n'est pas nécessaire		
	Pour les entités visées par la norme dont le remplacement ou le retrait de ces relais n'est pas nécessaire	48 mois	1 <sup>er</sup> octobre 2026
16b Relais situés sur le côté haute tension du transformateur GSU, y compris les relais situés à	Pour les entités visées par la norme dont le remplacement ou le retrait de ces relais n'est pas nécessaire	24 mois	1 <sup>er</sup> octobre 2024

**Annexe PRC-025-2-QC-1**  
**Dispositions particulières applicables au Québec visant la norme**  
**PRC-025-2 — Capacité de charge des relais de groupe de production**

<b>Tableau 3</b>			
<b>Mise en vigueur échelonnée des options spécifiques du Tableau 1 – Critères d'évaluations de la capacité de charge des relais de la norme PRC-025-2</b>			
<b>Option</b>	<b>Applicabilité</b>	<b>Délai de mise en œuvre au Québec</b>	<b>Date de mise en application au Québec</b>
l'extrémité éloignée de la ligne, pour les <i>éléments</i> qui relie un ou des transformateurs GSU au réseau de <i>transport</i> et qui servent exclusivement à transférer de l'énergie directement à partir d'un groupe de production ou d'une centrale du <i>RTP</i> (ces <i>éléments</i> pouvant toutefois aussi alimenter des charges de centrale) – raccordés à des groupes synchrones appliquant un <i>élément</i> de surveillance de phase instantané directionnel à maximum de courant (fonction 67) – associé à des systèmes sensibles au courant et à fonctions de communication, avec déclenchement en cas de perte de communication – directionnel vers le réseau de <i>transport</i> ; ou relais de phase temporisé directionnel à maximum de courant (fonction 67) –directionnel vers le réseau de <i>transport</i> .	Pour les entités visées par la norme dont le remplacement ou le retrait de ces relais n'est pas nécessaire	48 mois	1 <sup>er</sup> octobre 2026

- 6. **Contexte** : Aucune disposition particulière
- 7. **Définitions spécifiques à la norme** : Aucune disposition particulière

## **B. Exigences et mesures**

Aucune disposition particulière

## **C. Conformité**

### **1. Processus de surveillance de la conformité**

#### **1.1. Responsable des mesures pour assurer la conformité**

Au Québec, le terme *responsable des mesures pour assurer la conformité* désigne la Régie de l'énergie dans le rôle visant à surveiller la conformité à la norme de fiabilité visée et à la présente annexe, et à assurer l'application de celles-ci.

#### **1.2. Conservation des pièces justificatives**

Aucune disposition particulière

### **Niveaux de gravité de la non-conformité (VSL)**

Aucune disposition particulière

## **D. Différences régionales**

Aucune disposition particulière

## **E. Documents connexes**

Aucune disposition particulière

## **PRC-025-2 – Annexe 1 : Réglages des relais**

Dans l'application de cette norme, toute référence aux termes « *système de production-transport d'électricité* » ou « *BES* » doit être remplacée par les termes « *réseau de transport principal* » ou « *RTP* » respectivement.

## **PRC-025-2 – Éclaircissements et commentaires techniques**

Dans l'application de cette norme, toute référence aux termes « *système de production-transport d'électricité* » ou « *BES* » doit être remplacée par les termes « *réseau de transport principal* » ou « *RTP* » respectivement.

## **Tableau 1 – Options**

Dans l'application de cette norme, toute référence aux termes « *système de production-transport d'électricité* » ou « *BES* » doit être remplacée par les termes « *réseau de transport principal* » ou « *RTP* » respectivement.

## **Justification**

Aucune disposition particulière

**Annexe PRC-025-2-QC-1**  
**Dispositions particulières applicables au Québec visant la norme**  
**PRC-025-2 — Capacité de charge des relais de groupe de production**

---

### Historique des révisions

Version	Date	Intervention	Suivi des modifications
1	1 <sup>er</sup> septembre 2022	Nouvelle annexe en suivi de la décision D-2022-108.	Nouvelle

